

SCM



Calibratrici levigatrici
automatiche
Calibradoras lijadoras
automáticas

Sandya 1 S





Soluzioni all'avanguardia per l'artigiano più esigente Soluciones de vanguardia para el artesano más exigente

Robusta, compatta ed affidabile, Sandya 1 S è il partner ideale per tutti gli artigiani che non accettano compromessi, ed esigono la massima qualità di finitura in ogni tipo di lavorazione. Il tutto con le avanzate soluzioni tecnologiche e l'eccezionale rapporto prezzo-prestazioni delle nuove levigatrici di serie "S".

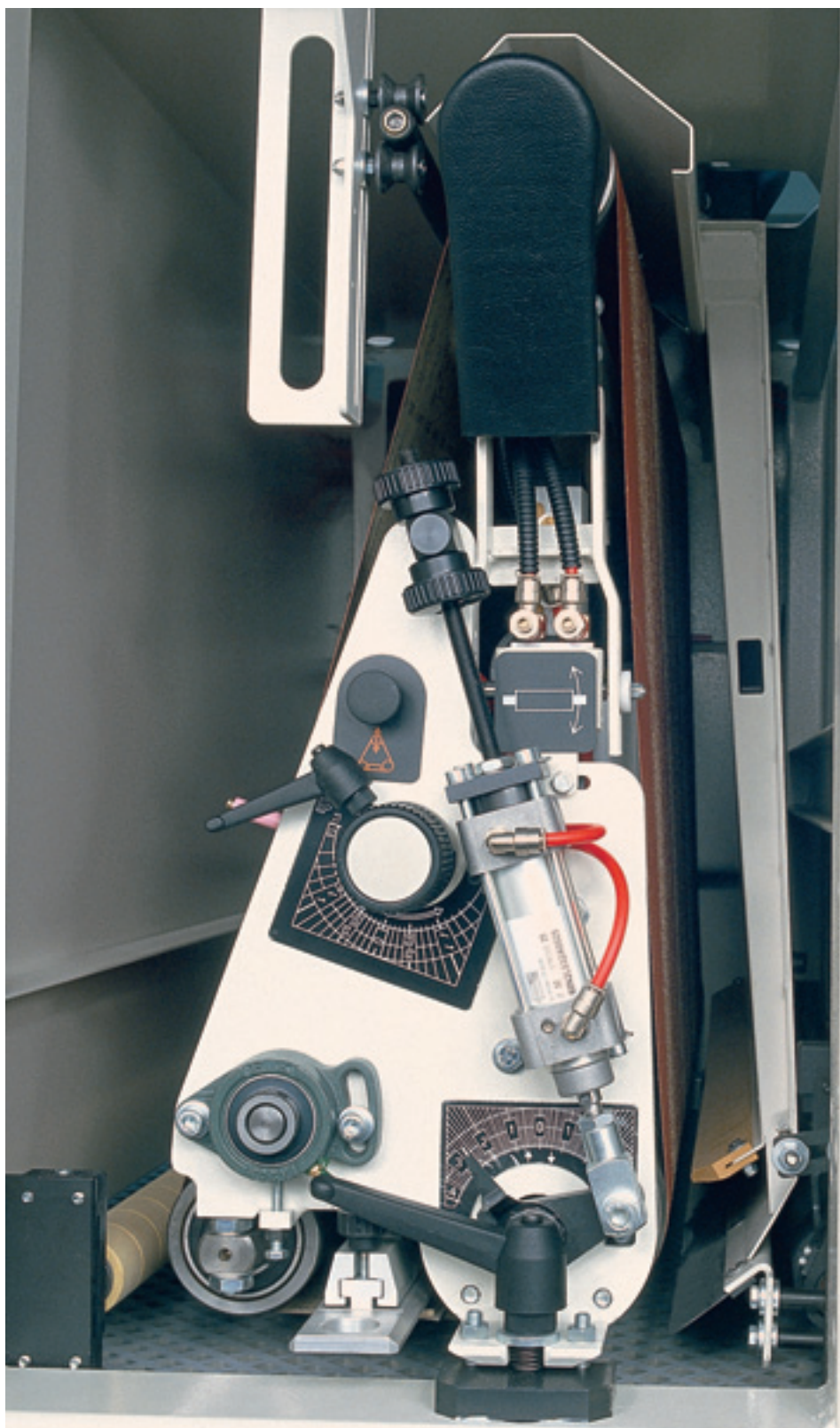
Robusta, compacta y fiable, Sandya 1 S es el partner ideal para todos los artesanos que no quieren compromisos, y exigen la máxima calidad de acabado en cada tipo de trabajo. Todos con las avanzadas soluciones tecnológicas y la excepcional relación precio-prestaciones de las nuevas lijadoras de serie "S".

Sandya 1 S



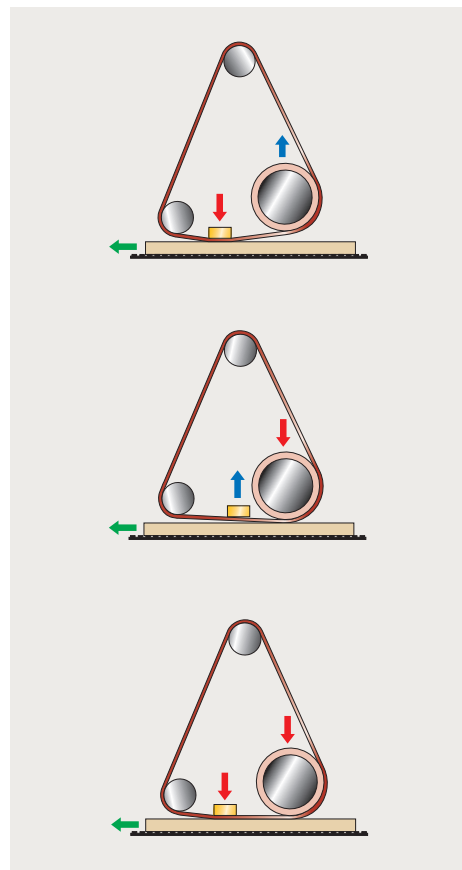
CS – Gruppo combinato rullo-tampone

CS - Grupo combinado rodillo-patín



Dalla calibratura di legni duri fino alla finitura di pannelli impiallacciati: il gruppo combinato CS è in grado di affrontare qualsiasi tipo di lavorazione, offrendo sempre finiture di grande qualità. Ciò grazie alla robusta struttura portante, al preciso meccanismo di posizionamento in lavoro e alla possibilità di utilizzare il rullo ed il tampone simultaneamente oppure in modo indipendente l'uno dall'altro.

Desde el calibrado de las maderas duras hasta el acabado de los paneles rechapados: el grupo combinado CS puede afrontar cualquier tipo de trabajo, ofreciendo siempre acabados de gran calidad. Esto es posible gracias a la robusta estructura portante, al preciso mecanismo de posicionamiento en trabajo y a la posibilidad de utilizar el rodillo y el patín simultáneamente o de manera independiente el uno del otro.



La giusta risposta ad ogni esigenza produttiva

La respuesta adecuada para cualquier exigencia productiva

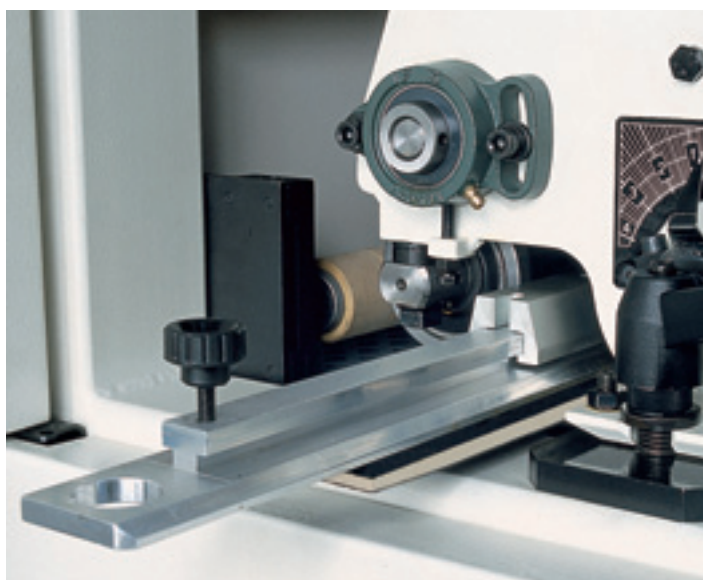


RA – Rullo calibratore in acciaio scanalato.

Garantisce ottimi risultati nelle operazioni di calibratura con forti asportazioni, anche su legni nodosi o con venatura incrociata, e non richiede alcun tipo di manutenzione.

RA – Rodillo calibrador en acero acanalado.

Asegura óptimos resultados en las operaciones de calibrado con fuertes asportaciones, también en madera nudosas o con veteado cruzado, y no necesita ningún tipo de mantenimiento.



Tamponi levigatori.

Sandya 1 S è dotata di tamponi rigido estraibile TRP/I, ideale nella levigatura del legno massiccio; a questo può essere aggiunto il tampone semirigido TSP/I, per la levigatura di pannelli impiallacciati.

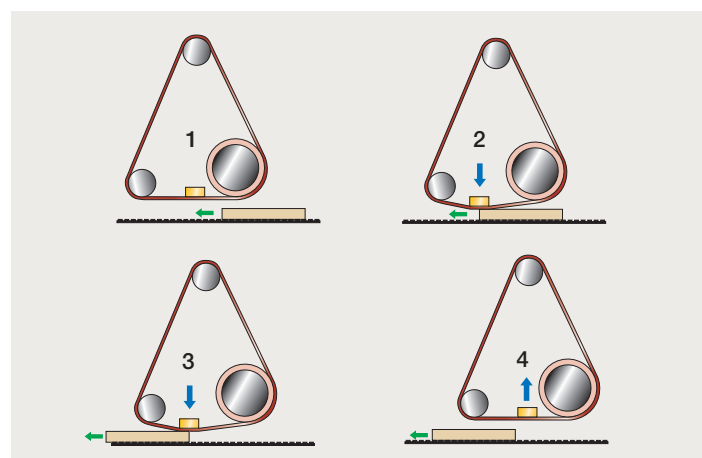
Patín lijador.

Sandya 1 S está dotada de patín rigido estraible TRP/I, ideal en el lijado de madera maciza; y se puede añadir a esto el patín semirigido TSP/I, para lijar paneles rechapados.



Intervento automatico del tampone.

Il timer elettronico sincronizza l'intervento del tampone con le due velocità standard di avanzamento del tappeto. Ciò consente di evitare la smussatura dello spigolo anteriore e di quello posteriore dei pannelli impiallacciati.



Intervención automática del patín.

El timer electrónico sincroniza l'intervención del patín con las dos velocidades estándar de avance de la cinta. Esto permite de evitar el achaflanado de la arista delantera y trasera de los tableros rechapados.

I principali dispositivi opzionali

Los principales dispositivos opcionales



Posizionamento automatico dei gruppi.

Un robusto cilindro pneumatico permette di inserire/disinserire i gruppi operatori direttamente dal pannello di controllo, conservando la regolazione decimale della posizione di lavoro.

Posicionamiento automático de los grupos.

Un solido cilindro neumático permite de introducir/desconectar los grupos operadores directamente desde el panel de control, manteniendo la regulación decimal de la posición de trabajo.



Centratappeto automatico.

Il dispositivo pneumatico mantiene il tappeto trasportatore costantemente centrato sui rulli di traino, senza necessità di alcuna regolazione da parte dell'operatore.

Centratapiz automático.

El neumático permite de mantener el tapiz transportador constantemente centrado sobre los rodillos de arrastre, sin necesidad de ninguna regulación por el operador.



Posizionatore elettronico dello spessore di lavoro.

Permette di rilevare lo spessore del pezzo con la massima precisione. Il dispositivo è dotato di regolazione decimale per preimpostare automaticamente la quota di asportazione desiderata.

Posicionador electrónico del espesor de trabajo.

Permite de relevar el espesor de la pieza con la máxima precisión. El dispositivo está dotado de regulación decimal para preposicionar automáticamente la cuota de madera que se quiere eliminar.



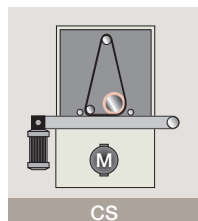
Soffiatore oscillante pulizia nastro.

Consente di aumentare la durata dei nastri abrasivi, migliorando nello stesso tempo la qualità della finitura. È attivato dal passaggio del pezzo in macchina, per minimizzare il consumo di aria compressa.

Soplador oscilante para la limpieza de la banda.

Permite aumentar la duración de las bandas abrasivas, mejorando al mismo tiempo la calidad del acabado. Está activo desde el pasaje de la pieza en maquina, para minimizar el consumo de aire comprimido

Sandya 1 S



Versione base

CS 95

- Gruppo unico combinato dotato di:
 - rullo calibratore rivestito in gomma da 85 Sh
 - tampone levigatore rigido

Versión base

CS 95

- Grupo único combinado dotado de:
 - rodillo calibrador recubierto en goma de 85 Sh
 - patín lijador rigido

Dotazione standard

- Posizionamento motorizzato del piano di lavoro
- Visualizzatore digitale dello spessore di lavoro
- Pressatore a lamina flessibile in acciaio in entrata al gruppo operatore
- Rulli pressori gommati flottanti in entrata ed in uscita al gruppo operatore
- Oscillazione del nastro con comando elettronico
- Avviamento diretto del motore principale
- Avanzamento tappeto con motoriduttore a due velocità

Dispositivi opzionali

- Tampone intero semirigido
- Rullo calibratore in acciaio scanalato
- On/off pneumatico del rullo e del tampone
- Motore principale con potenza maggiorata
- Avviamento stella-triangolo automatico del motore principale
- Centraggio automatico del tappeto trasportatore
- Soffiatore oscillante per la pulizia del nastro abrasivo
- Posizionatore elettronico del piano di lavoro
- Intervento automatico del tampone
- Piano di supporto a due rulli in entrata e in uscita al tappeto trasportatore

Dotaciones estándares

- Posicionamiento motorizado de la mesa de trabajo
- Visualizador digital del espesor de trabajo
- Prensor en lámina de acero flexible en la entrada del grupo operador
- Rodillos prensores revestidos de goma en la entrada y salida del grupo operador
- Oscilación de la banda con mando electrónico
- Arranque automático del motor principal
- Avance de la cinta con motorvariador a dos velocidades

Dispositivos opcionales

- Patín semirigido entero
- Rodillo calibrador en acero acanalado
- On/off neumático del rodillo y del patín
- Motor principal con potencia aumentada
- Arranque automático de estrella-triángulo del motor principal
- Centrado automático de la cinta transportadora
- Soplador oscilante para la limpieza de la banda
- Posicionador electrónico de la mesa de trabajo
- Activación automática del patín
- Mesa de soporte con dos rodillos en entrada y en salida de la cinta transportadora



Comando elettronico per la traslazione dei nastri, con fotocellula a soppressione di sfondo (standard).

Comando electrónico para el arrastre de las bandas, con fotocélula provista de detector por supresión de fondo (estándar).



Posizionamento motorizzato del piano tappeto, con visualizzatore digitale dello spessore di lavoro (standard).

Posicionamiento motorizado de la mesa de la cinta, con visualizador digital del espesor de trabajo (estándar).

Sandya 1 S

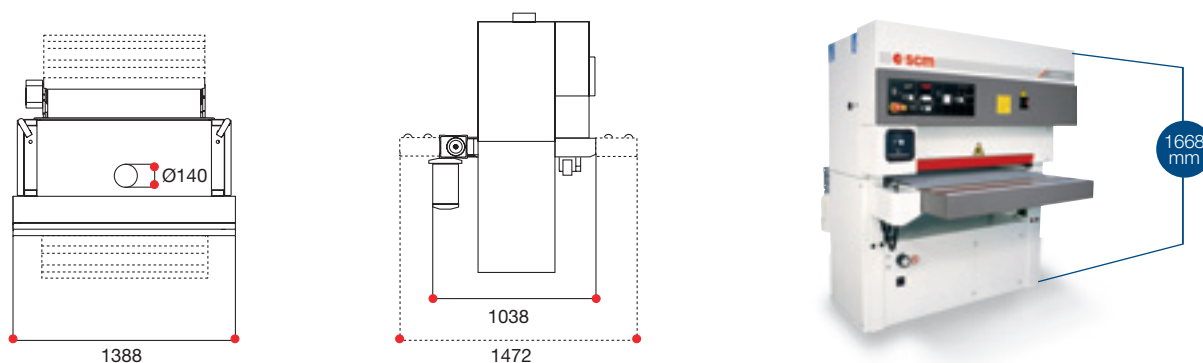
Caratteristiche tecniche/Características técnicas

Larghezza utile di lavoro	Ancho útil de trabajo	mm	950
Spessore min/max lavorabile	Espesor mín/máx a trabajar con mesa móvil	mm	4-170
Larghezza nastri abrasivi	Ancho de las bandas abrasivas	mm	970
Sviluppo nastri abrasivi	Desarrollo de las bandas abrasivas	mm	1525
Potenza standard motore principale	Potencia estándar motor principal	kW (HP)	5,5 (7,5)
Velocità avanzamento tappeto	Velocidad de avance cinta	m/min	4,5/9
Consumo aria compressa (a 6 bar)	Consumo aire comprimido (a 6 bar)	NI/min	20(*)
Consumo aria aspirata (a 22 m/sec)	Consumo aire aspirado (a 22 m/sec)	m³/h	1220

(*) per macchina senza soffiatore oscillante

(*) para máquina sin soplador oscilante

Dimensioni d'ingombro/Dimensiones



Sicurezza, ciò che devi pretendere

Per SCM la sicurezza dell'operatore non è un optional. Fin dalla fase di progettazione le prestazioni ed il funzionamento della macchina vengono esaminati con cura, anche dal punto di vista dell'impatto sulle condizioni di lavoro dell'operatore.

Seguridad, lo que puedes conseguir

Para SCM la seguridad del operador no es un opcional. Las prestaciones y el funcionamiento de la máquina se estudian con la máxima atención ya en las fases de realización del proyecto, incluso por lo que concierne a su repercusión en las condiciones de trabajo del operador.

Rumore, Polveri/Ruido, Polvo

Emissione acustica secondo la norma ISO 3746-1979 e condizioni di funzionamento macchina secondo le norme ISO/DIS 7960 Allegato R Emisión acústica según la norma ISO 3746-1979 y condiciones de funcionamiento según la norma ISO/DIS 7960 Anexo R		Emissione polveri secondo la norma BG-GS-HO-05 Emisión de polvo según la norma BG-GS-HO-05	
Posto operatore Laeq [dB(A)] Puesto operador Laeq [dB(A)]		[mg/m ₃]	
Entrata pezzi Entrada piezas	Uscita pezzi Salida piezas	Posizione n°1 (in entrata) Posición n°1 (en entrada)	Posizione n°2 (in uscita) Posición n° 2 (en salida)
87,0	89,0	< 2	< 2

SCM. La più ampia gamma di macchine per la lavorazione del legno

SCM. La más amplia gama de máquinas para la industria de la madera



SCM produce da oltre 50 anni macchine per la lavorazione del legno e costituisce il nucleo storico dell'omonimo Gruppo che con 3000 dipendenti, 18 stabilimenti, 23 filiali ed un'esportazione pari al 70% della produzione, si colloca tra i maggiori produttori mondiali del settore. SCM produce - in stabilimenti certificati ISO9001 - la più ampia gamma di macchine per la lavorazione del legno, dalle macchine per artigiani ai centri di lavoro CNC, alle grandi linee integrate per la lavorazione del legno massiccio. In tutto il mondo tecnici specializzati forniscono ai clienti un servizio di assistenza rapido ed efficace avvalendosi anche di un sistema di telediagnosi computerizzata.



Desde hace 50 años, SCM produce máquinas para el trabajo de la madera y representa el núcleo histórico del grupo SCM que con 3000 empleados, 18 establecimientos, 23 filiales se sitúa entre los mayores productores mundiales del sector y cubre 70% de exportación de su producción, SCM produce, en establecimientos certificados según las normativas ISO 9001, la más amplia gama de máquinas para la segunda elaboración de la madera desde las máquinas para el artesano, hasta los centros de trabajo a control numérico y las grandes líneas integradas para la elaboración de la madera maciza. SCM cuenta con un equipo de técnicos especializados, capaces de proporcionar a los clientes un servicio de asistencia rápida y eficaz, pudiendo utilizar un sistema de telediagnos computerizado



SINCERT



scm

m



s

s

n

