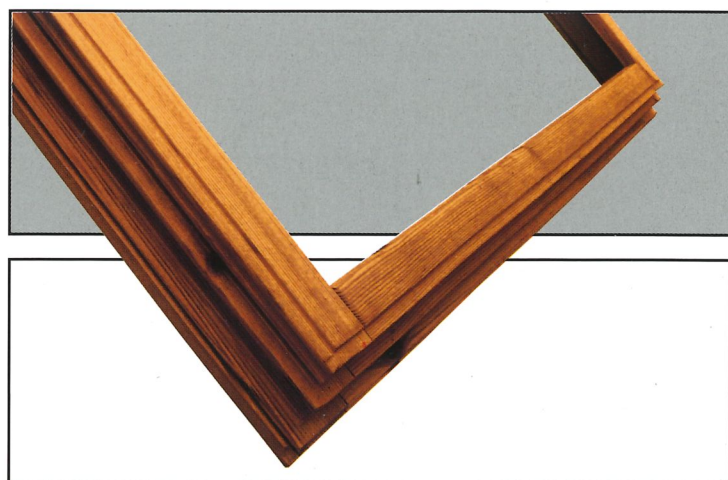


Scorniatrici elettroniche alla portata di tutti!
"Moldureras electronicas al alcance de todos!"

Acanto

Superset CNC

Prezzi promozionali
Precios promocionales



 **scm**

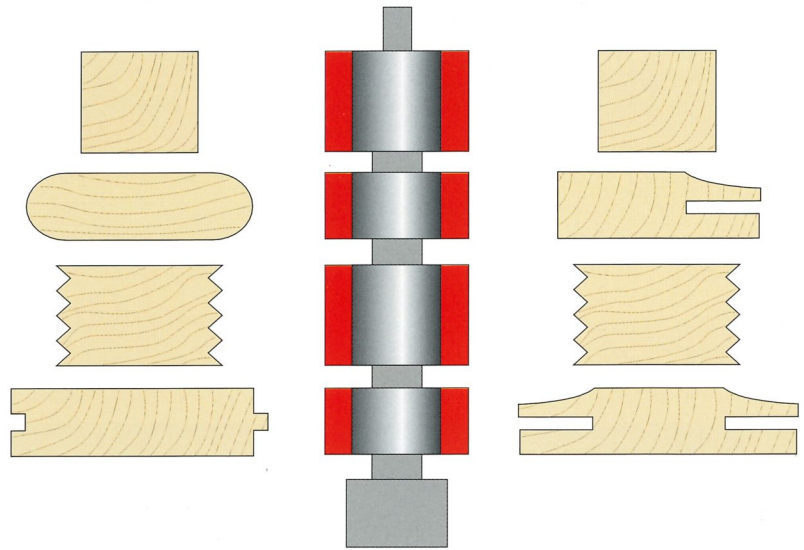
Flessibile, rapida, affidabile e semplice

Flessibile:

per la produzione di porte, finestre, antine e mobili

Flexible:

Para la producción de puertas, ventanas, puertas de cocina y muebles

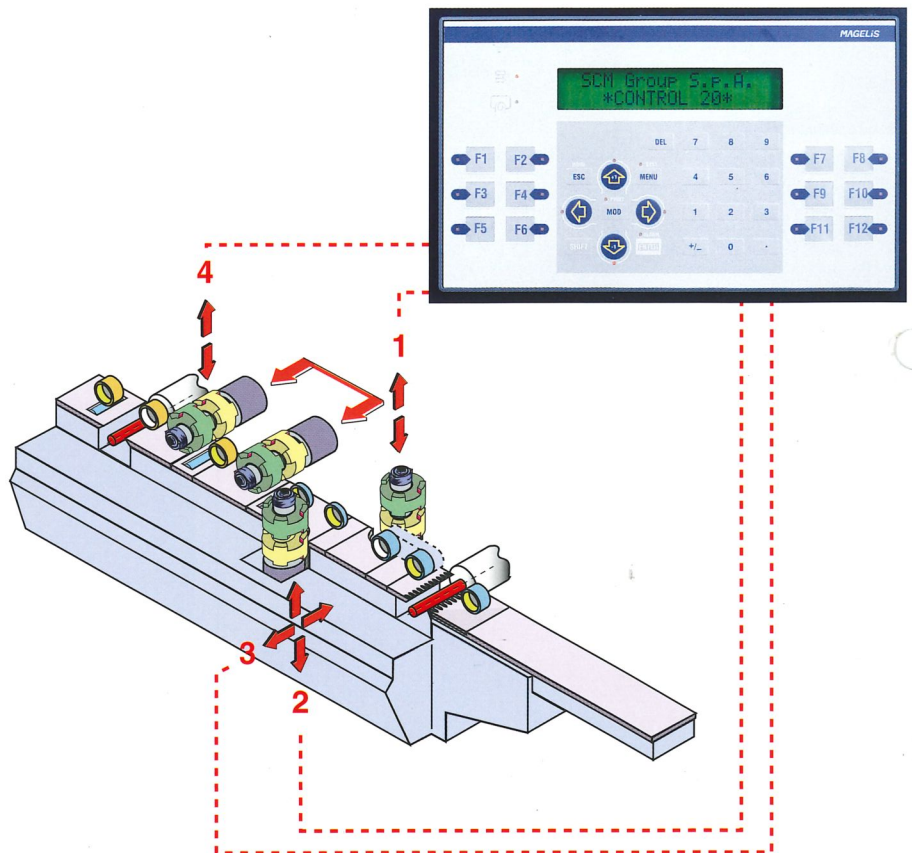


Rapida:

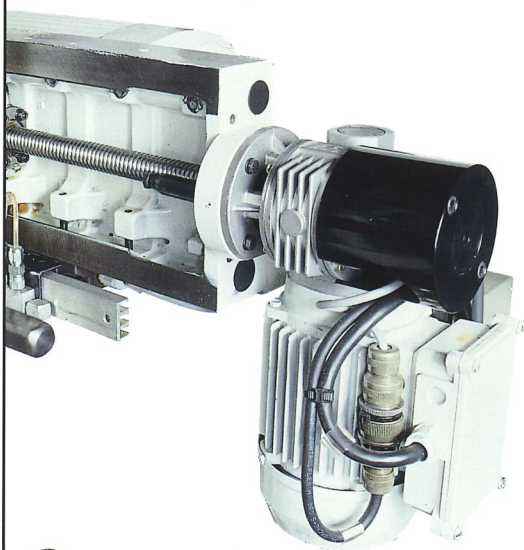
- cambio programma in meno di 10 secondi
- controllo numerico industriale Control 20, in grado di memorizzare:
 - 200 programmi
 - 250 utensili
 - 10 utensili/albero

Rapida:

- Cambio de programa en menos de 10 segundos
- control numérico industrial CONTROL 20 capaz de memorizar: 200 programas, 250 herramientas 10 herramientas/eje



Flexible, rápida, fiable y simple

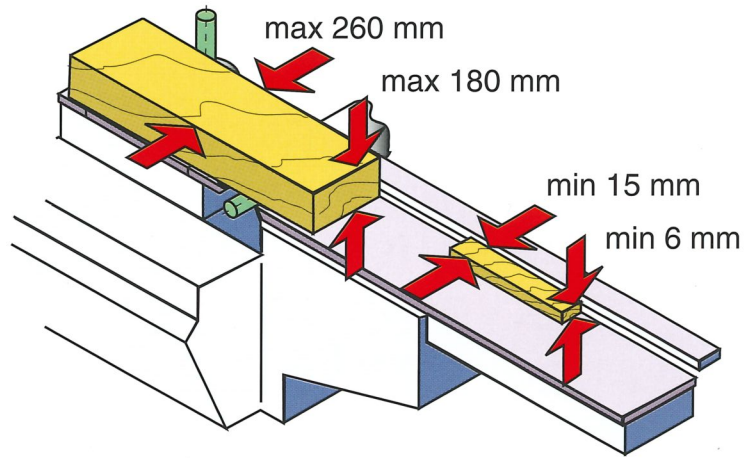


Affidabile:

grande precisione e ripetitività nei posizionamenti degli alberi portautensili mediante viti a ricircolo di sfere

Fiable:

Gran precisión y repetitividad en los posicionamientos de los ejes portaherramientas mediante husillos a recirculación de esferas

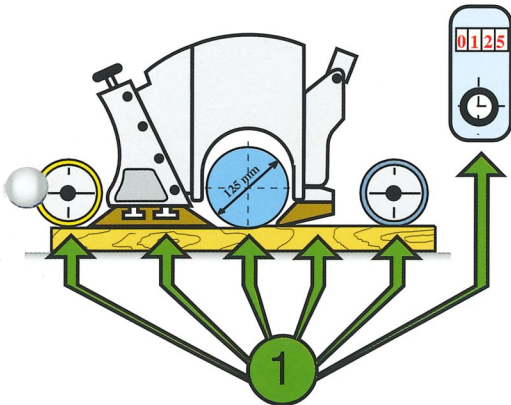


Versatile:

sezioni di lavoro su misura per ogni esigenza

Versátil:

Sección de trabajo a medida para cada exigencia

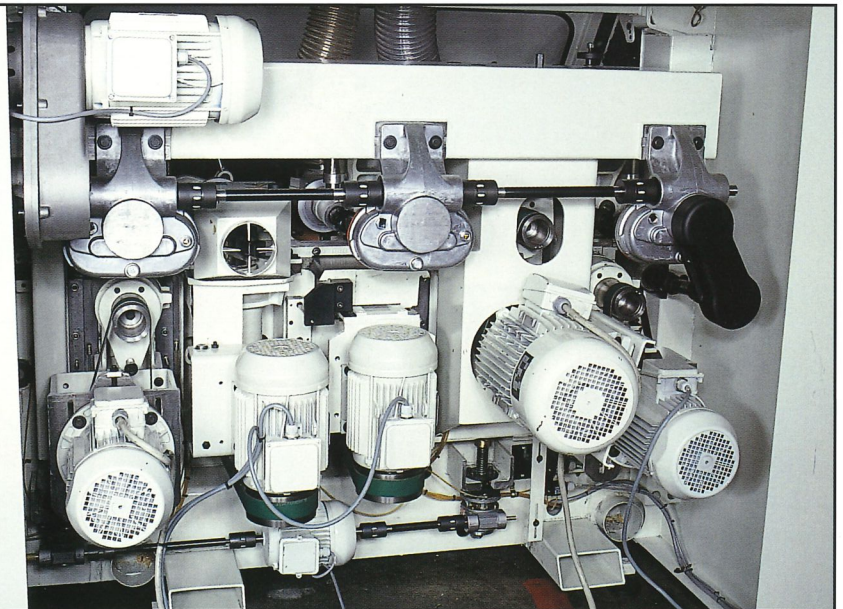


Semplice:

sistema rapido di messa a punto SET-UP

Sencilla:

Sistema rápido de puesta a punto SET-UP



Robusta:

motore indipendente per ogni albero portautensile

Robusta:

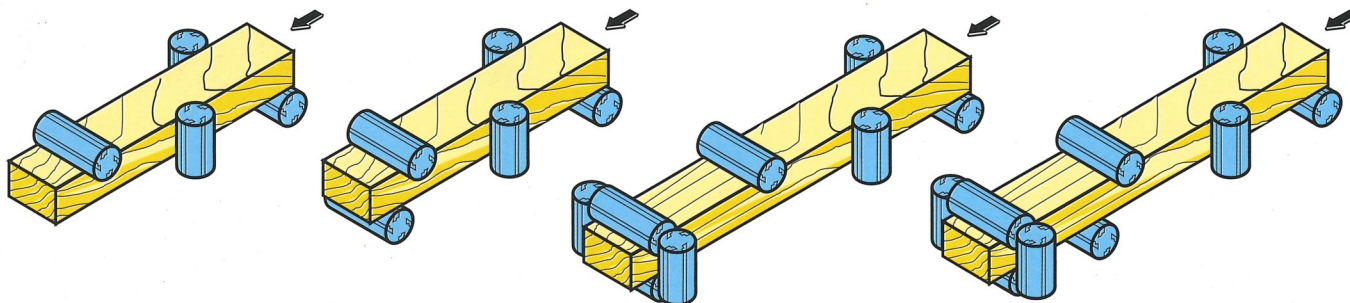
Cada eje porta-herramienta está controlado por un motor independiente

Scorniatrici elettroniche alla portata di tutti! "Moldureras electronicas al alcance de todos!"

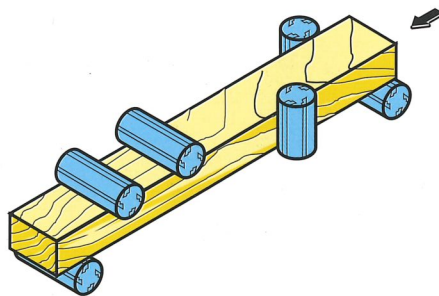
Dati tecnici - Características técnicas	Superset XL	Superset Class
Sezione minima di lavoro (sezione finita) Sección mínima de trabajo (sección terminada)	25 (opt.-opc. 15) x 6 mm	15 x 6 mm
Sezione massima di lavoro (sezione finita) Sección máxima de trabajo (sección terminada)	230x120 (opt.-opc.260x180) mm	240x120 (opt.-opc.260x180) mm
Velocità di avanzamento Velocidad de avance	5 ÷ 25 mt/min	5 ÷ 25 mt/min
Velocità rotazione alberi Velocidad rotación ejes	6000 (opt.-opc. 8300) g/min-r.p.m.	6000 (opt.-opc. 8300) g/min-r.p.m.
Regolazione assiale alberi verticali/orizzontali Ajuste axial de los ejes verticales / horizontales	80 mm/45 mm	80 mm/45 mm
Potenza motori Potencia motor	4 kW (opt.-opc.15 max)	5,5 kW (opt.-opc.15 max)
Diametri utensili max/min in profilatura Diámetro.máx /mín. herramienta de perfilado	200/100 mm	200/100 mm

Composizioni Composiciones

Superset XL



Superset Class



scm

Rivenditore locale
Distribuidor