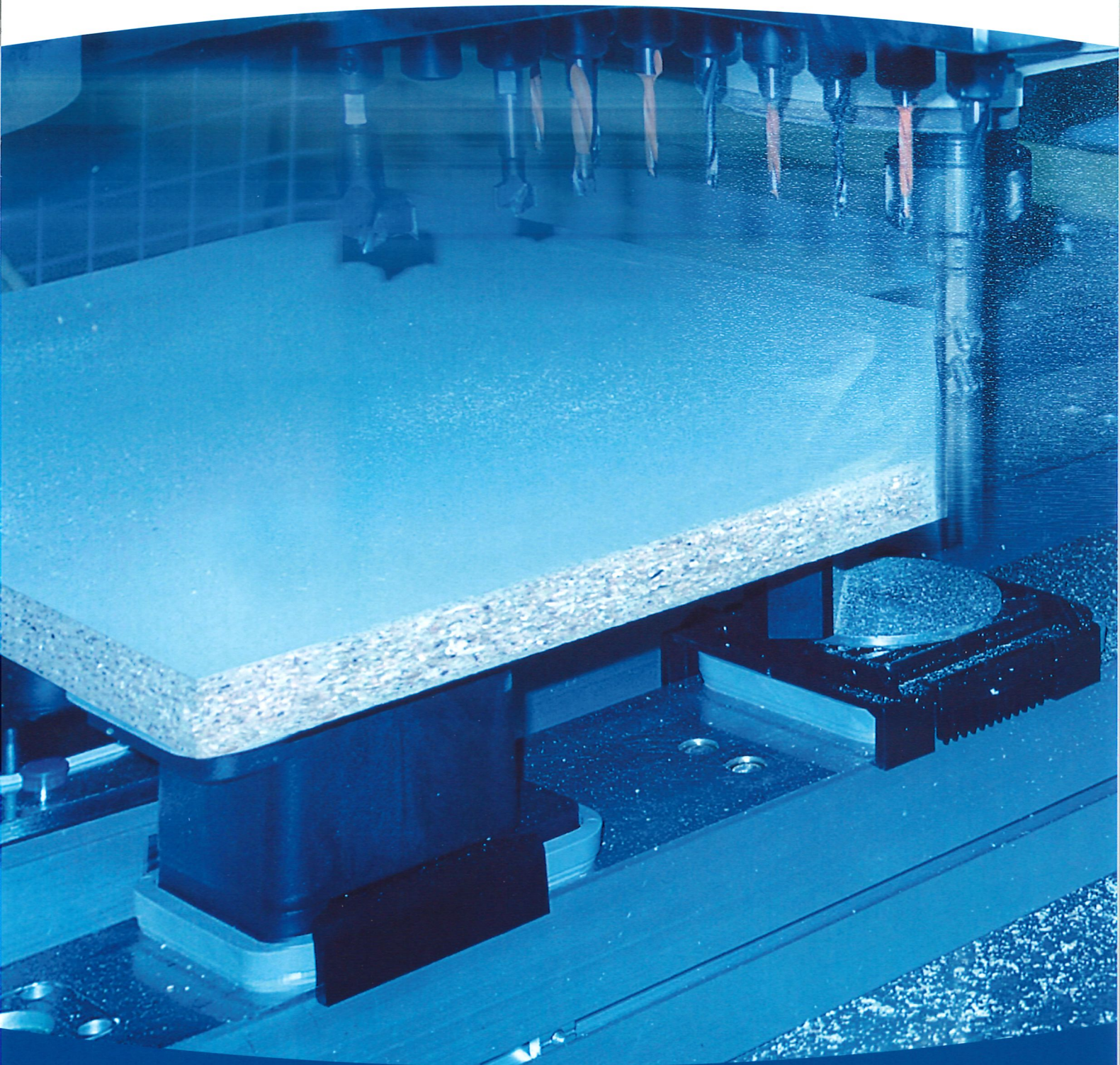
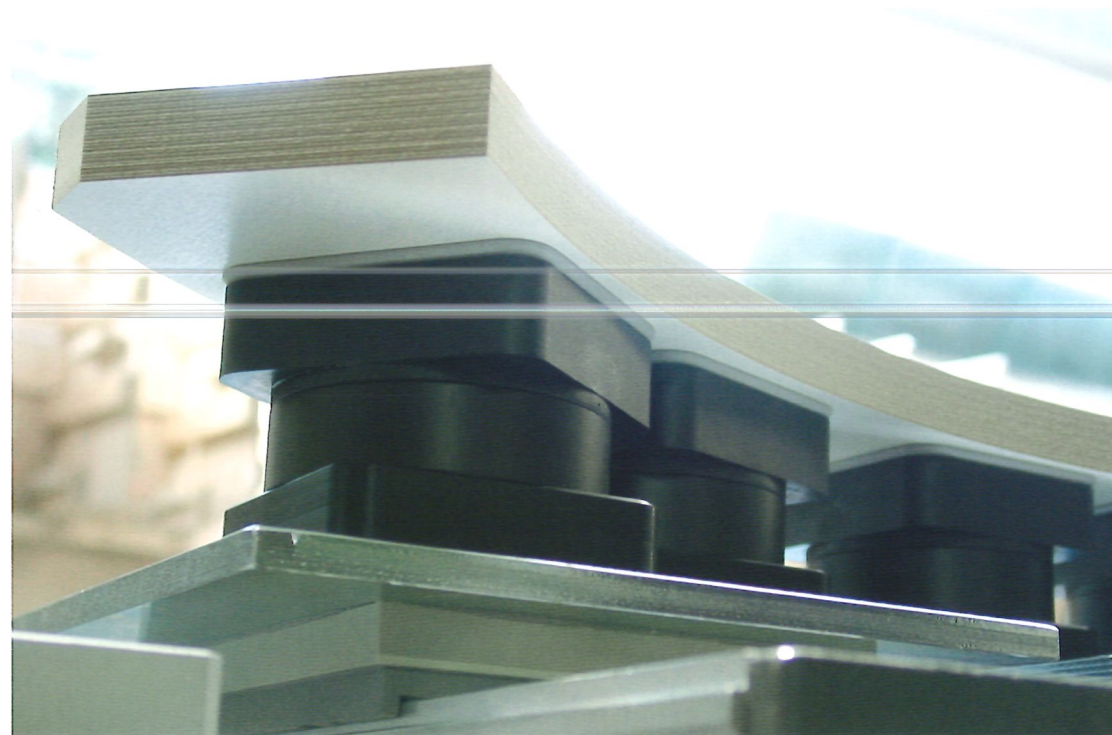


Effiziente Aufspannsysteme



**Vakuum-Aufspanntechnik für  
CNC-Bearbeitungsmaschinen**



## Schmalz

Begeisterte Kunden

Herausragende Innovationen

Sichere Zukunft

Innovative Vakuum-Aufspanntechnik von Schmalz garantiert effiziente Produktionsprozesse für CNC-Bearbeitungszentren in der Holz- und Kunststoffindustrie. Neben der Erstausrüstung von CNC-Maschinen ist mit den Schmalz Systemen vom Typ Innospann auch die Nachrüstung bestehender Bearbeitungszentren jederzeit möglich.

Kreative Ideen, überragendes Know-how sowie die Nähe zu unseren Kunden haben Schmalz zum Weltmarktführer in der Vakuum-Aufspanntechnik gemacht.

## Inhalt

### Vakuum-Aufspannsysteme und Ersatzteile für universelle Einsatzmöglichkeiten

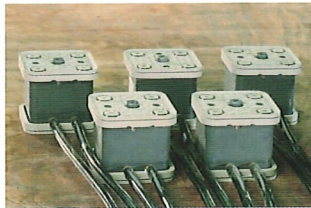
4



#### **Innospann**

Vakuum-Aufspannsysteme zur einfachen Nachrüstung für jedes CNC-Bearbeitungszentrum. Effizienteres Produzieren durch sehr hohe Rüstzeitverkürzungen. Maximale Flexibilität durch ein modulares Baukastensystem. Optimal bei Einzel- und Kleinserienfertigung.

12



#### **Ersatzteile für VC-G**

Universelles Vakuum-Aufspannsystem mit Schlauchanschluss für glatte Tische. Maximale Haltekraft, hohe Flexibilität durch große Blocksaugervielfalt, höchste Präzision und beschädigungsfreies Spannen der Werkstücke.

14



#### **Ersatzteile für VC-T**

Schlauchloses Vakuum-Aufspannsystem für maximale Flexibilität. Rationelles Spannen von Werkstücken, drastische Reduzierung der Rüstzeiten, höchste Präzision und Wiederholgenauigkeit.

16



#### **Ersatzteile für VC-K1 und VC-K2**

Vakuum-Aufspannsysteme für CNC-Maschinen mit Konsolentisch. Enorme Flexibilität durch rasches Positionieren bzw. Entfernen der Blocksauger von der Konsole. Maximale Präzision und Wiederholgenauigkeit bei der Bearbeitung.

25



#### **Ersatzteile für Spannsysteme anderer Hersteller (VC-B und VC-S)**

Blocksauger passend für Vakuum-Aufspannsysteme anderer Hersteller. Optimales Preis-/Leistungsverhältnis bei höchster Qualität und Funktionalität für eine effiziente Produktion.



## Welt der Vakuum-Technologie

Ausgezeichnete Referenzen

Hochwertige Produktqualität

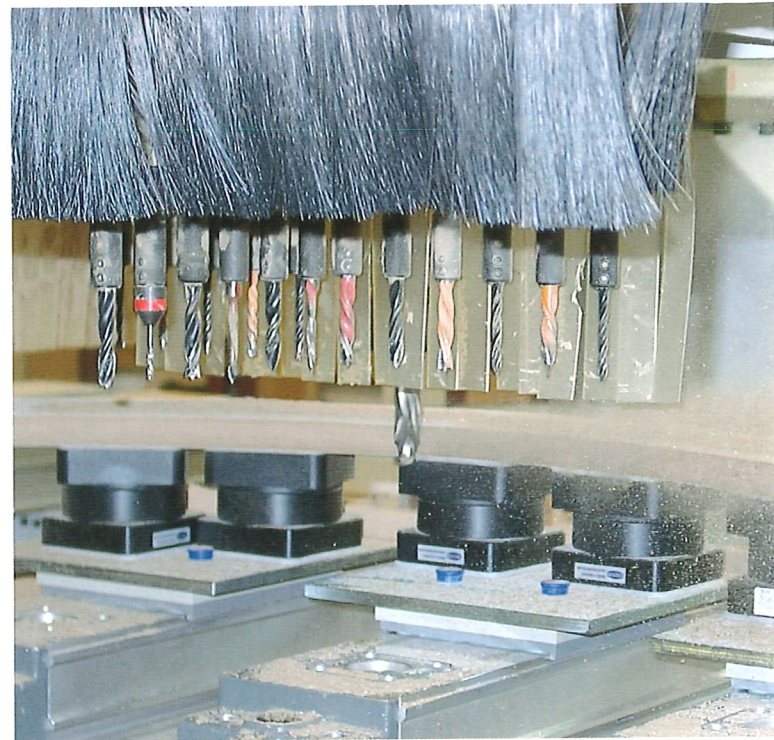
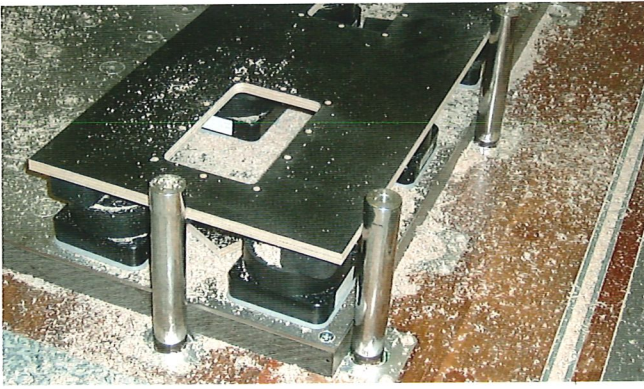
Erstklassige Kundenbeziehungen

Schmalz bietet seit über 10 Jahren Vakuum-Aufspanntechnik für CNC-Bearbeitungszentren an und ist in der Zwischenzeit der weltweit führende Anbieter. Die international bedeutendsten Maschinen-Hersteller setzen die Systeme in ihren CNC-Bearbeitungszentren ein und liefern diese an ihre Kundschaft in aller Welt – vom großen Holzbearbeitungs-Unternehmen bis hin zur kleinen Schreinerei – aus.

Vakuum-Aufspanntechnik von Schmalz entspricht höchsten Qualitätsanforderungen. Durch ihren Einsatz kann die Maschinen-Rüstzeit entscheidend verkürzt und somit die Produktivität und Wirtschaftlichkeit von CNC-Bearbeitungsmaschinen deutlich gesteigert werden.

Hochqualifizierte Mitarbeiter und ein umfassendes Vertriebsnetz mit Tochtergesellschaften auf der ganzen Welt garantieren eine schnelle und kompetente Betreuung unserer in- und ausländischen Kunden.

Zahlreiche Auszeichnungen belegen das große ökologische und soziale Engagement des Unternehmens.



## Schmalz Vakuum-Aufspanntechnik

Markprägende Aufspanntechnik  
Effiziente Produktionsprozesse  
Umfassende Dienstleistungen

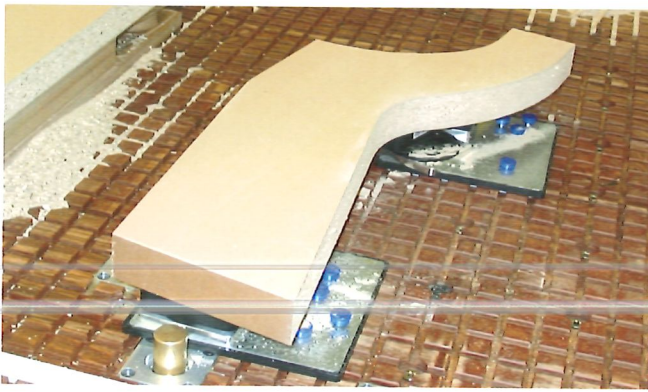


Rüstzeiten entscheidend verkürzen ...

Innovative Ideen, zahlreiche nationale und internationale Schutzrechte, Systemvielfalt und Kundennähe haben Schmalz zum Weltmarktführer in der Vakuum-Aufspanntechnik gemacht.

Schmalz Aufspanntechnik ist die intelligente Antwort auf die ständig steigenden Anforderungen an die Zukunft. Maßgeschneiderte Systeme für die unterschiedlichsten Einsatzbereiche stehen zur Auswahl. Neben der Erstausrüstung ist mit den Nachrüstsystemen Innospann auch die nachträgliche Aufrüstung bestehender CNC-Bearbeitungszentren jederzeit ohne weiteres möglich. Somit kann deren Produktivität und Wirtschaftlichkeit entscheidend optimiert werden. Das Einsparpotenzial durch Rüstzeitverkürzung ist enorm und die Amortisation erfolgt in kürzester Zeit.

Unser unübertroffenes Know-how und eine große Vielfalt unterschiedlicher Aufspannsysteme garantieren Ihnen die optimale Lösung für Ihre individuelle Anwendung. Gerne beraten Sie unsere Spezialisten persönlich – auch vor Ort. Ein umfassendes Ersatzteilmanagement – sowohl für Ersatzsaugplatten als auch für komplette Blocksauger – runden unser umfassendes Dienstleistungspaket ab.



## Nachrüstung mit Innospann

Maschinentyp-unabhängige Nachrüstung

Modulare Konzeption

Entscheidende Rüstzeitverkürzung

Mit den Vakuum-Aufspannsystemen Innospann kann jedes CNC-Bearbeitungszentrum einfach und schnell nachgerüstet werden.

Die modulare Konzeption erlaubt sehr individuelle Spanntechnik-Lösungen für die effiziente Einzel- und Kleinserienfertigung – unabhängig vom Hersteller und Typ des CNC-Bearbeitungszentrums. Das Baukastensystem sorgt dabei für maximale Flexibilität.

Für die Standard-Tischtypen:

- **Glatttisch**
- **Rastertisch**
- **Konsolentisch**

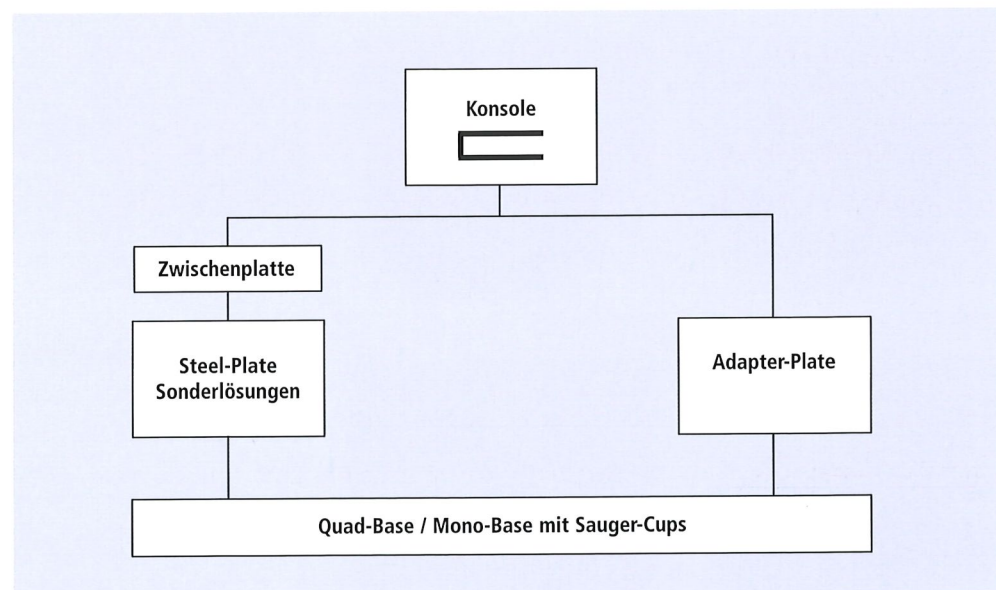
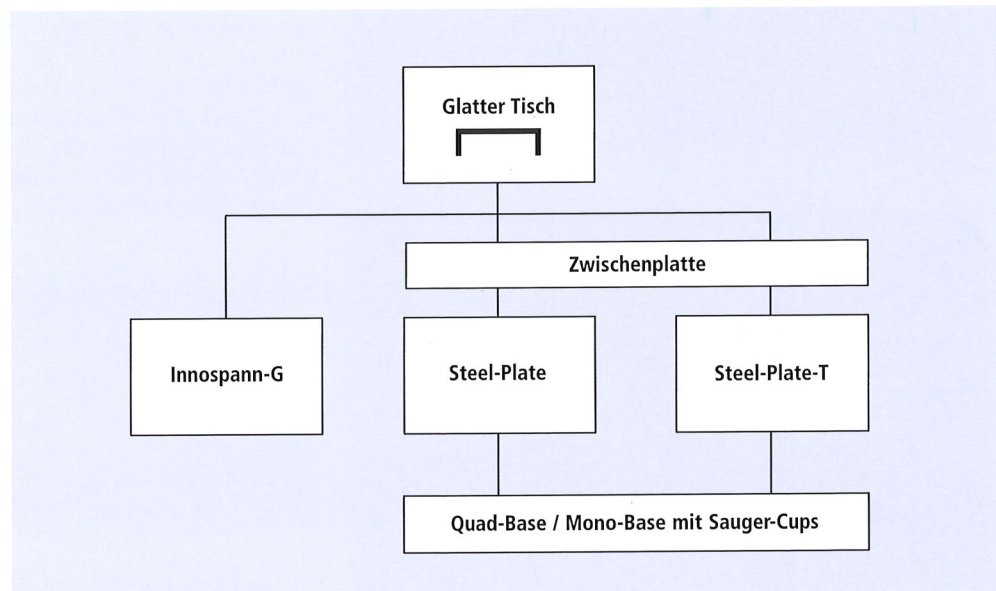
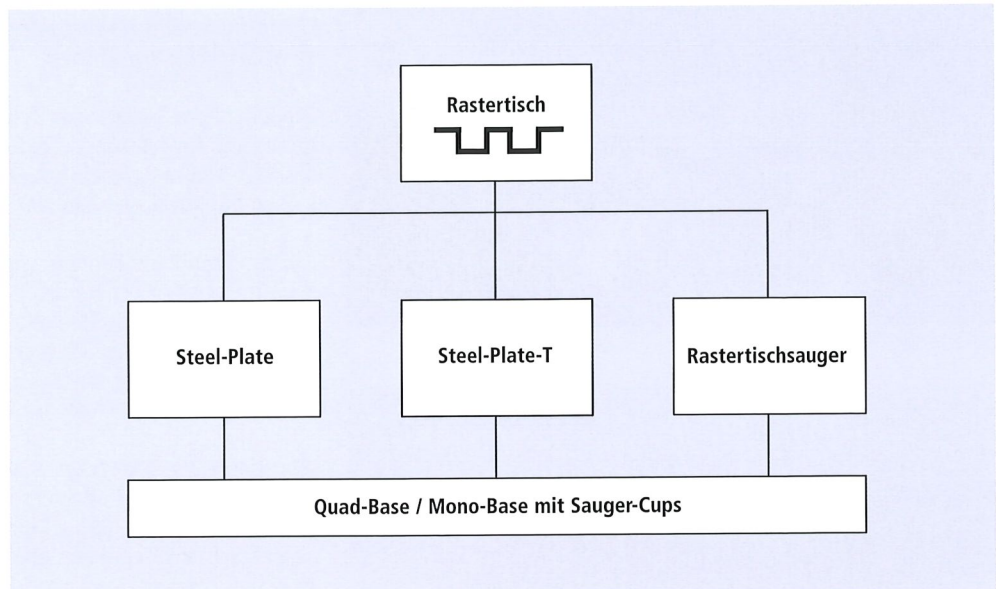
stehen vier Innospann Grundsysteme zur Verfügung:

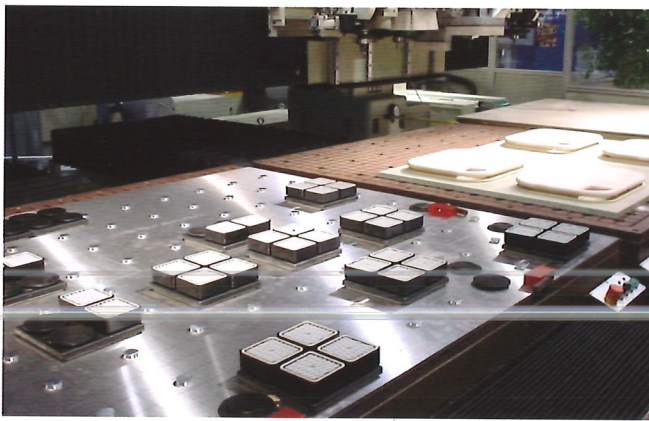
- **Innospann Steel-Plate**
- **Innospann Steel-Plate-T**
- **Innospann Rastertischsauger**
- **Innospann-G**

Auf diesen Grundsystemen sind dann entsprechend der Bearbeitungsaufgabe die unterschiedlichen Bases und Sauger-Cups in verschiedenen Kombinationsmöglichkeiten flexibel positionierbar.

Durch den Einsatz der Innospann-Systeme lassen sich die Rüstzeiten nachweislich um bis zu 80% reduzieren, was sich positiv auf die produktive Arbeits- und Maschinenlaufzeit auswirkt.

# Innospann Systemübersicht





Innospann Steel-Plate

# Innospann Steel-Plate

## Die universelle Nachrüstlösung für alle CNC-Bearbeitungsmaschinen

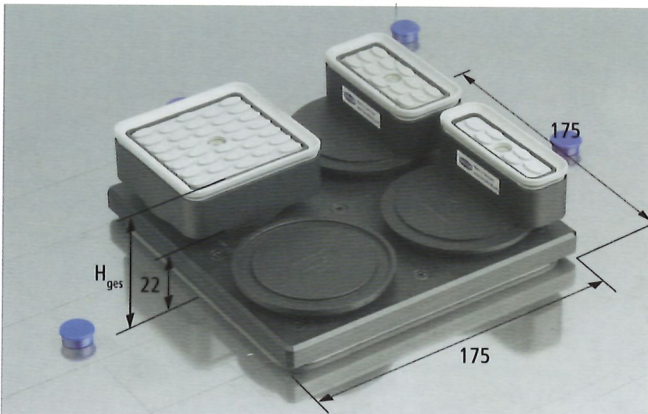
Die Steel-Plate besteht aus 3 mm dickem Edelstahl bzw. bei geringeren Anforderungen bezüglich Toleranz aus verzinktem Stahl (Ausführung Steel-Plate-LC). Die Platte wird an die Dimensionen des jeweils vorhandenen Maschinentischs angepasst.

Auf der Steel-Plate können sowohl Quad-Base als auch Mono-Base frei positioniert werden. Als Orientierungshilfe bei der Positionierung besitzt die Steel-Plate eine gelaserte Rastereinteilung (nicht bei Ausführung LC). Nicht bedeckte Vakuum-Öffnungen werden mit Hilfe von Verschluss-Magneten manuell abgedichtet. Diese sind als Zubehör separat mitzubestellen (Seite 10).

Innospann Steel-Plate eignet sich für das flexible Nachrüsten aller Maschinen mit Glatt-, Raster- und Konsolentisch. Dabei kann die Steel-Plate beim Rastertisch direkt auf das Maschinentisch-Raster aufgebracht werden. Beim Glatttisch stehen zwei Alternativen zur Auswahl: Entweder wird das Raster direkt in den Holztisch gefräst oder es wird analog zum Konsolentisch eine separate Zwischenplatte aus Schichtholz/Pertinax (auf Anfrage) angefertigt und auf den Tisch montiert.

Die Steel-Plate ist in zwei verschiedenen Ausführungen erhältlich:

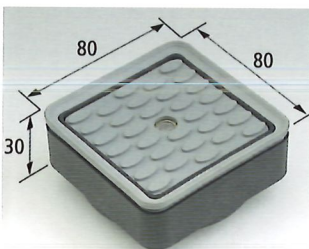
- Für Quad-Base mit Ventilabstand 150 mm (erfordert ca. 40 Verschluss-Magnete pro m<sup>2</sup>)
- Für Mono-Base mit Ventilabstand 75 mm (erfordert ca. 160 Verschluss-Magnete pro m<sup>2</sup>)



Quad-Base



Mono-Base



Sauger-Cup 1



Sauger-Cup 2



6 Sauger-Cup 3



Mechanischer Spanner

### Steel-Plate für Quad-Base

Typ	Abmessungen	Artikel-Nummer
Steel-Plate für Quad-Base	Angepasst	10.01.14.99999
Steel-Plate-LC für Quad-Base	Angepasst	10.01.14.99999
Quad-Base	175x175x22 mm*	10.01.15.00001
Sauger-Cup 1	80x80x30 mm	10.01.15.00003
Sauger-Cup 2	80x40x30 mm	10.01.15.00004
Sauger-Cup 3	80x28x30 mm	10.01.15.00005

### Steel-Plate für Mono-Base

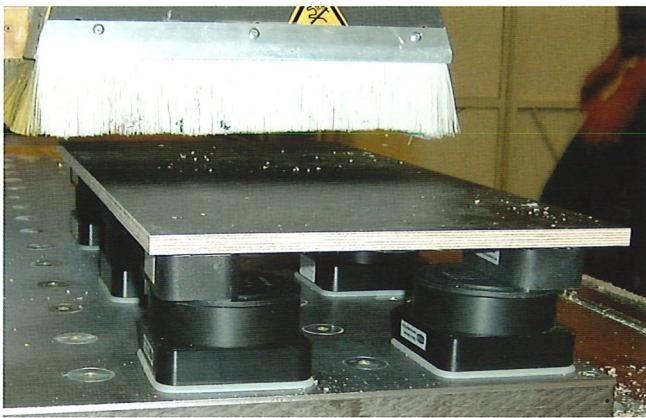
Typ	Abmessungen	Artikel-Nummer
Steel-Plate für Mono-Base	Angepasst	10.01.14.99999
Steel-Plate-LC für Mono-Base	Angepasst	10.01.14.99999
Mono-Base	80x80x22 mm*	10.01.15.00009
	80x80x42 mm*	10.01.15.00078
	80x80x67 mm*	10.01.15.00079
Sauger-Cup 1	80x80x30 mm	10.01.15.00003
Sauger-Cup 2	80x40x30 mm	10.01.15.00004
Sauger-Cup 3	80x28x30 mm	10.01.15.00005

\* Gesamtbauhöhe (H<sub>ges</sub>) ergibt sich aus 3 mm Steel-Plate + Höhe Aufnahme (Mono-Base bzw. Quad-Base) + Höhe Cup

### Zusätzliche Spannmöglichkeiten

Typ	Abmessungen	Artikel-Nummer
Mechanischer Spanner	175x175xH=52 mm	10.01.15.00270
	175x175xH=72 mm	10.01.15.00140
	175x175xH=97 mm	10.01.15.00254
	**Spannbereich = 12 – 80 mm	
	Spannkraft 700 N	
	Hub 10 mm	





Innospann Steel-Plate-T

# Innospann Steel-Plate-T

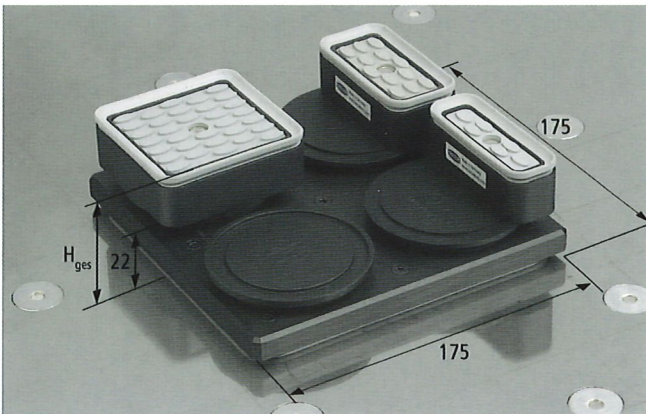
Die flexible und effiziente Nachrüstlösung für alle CNC-Bearbeitungsmaschinen

Steel-Plate-T und Steel-Plate-T-LC ist die konsequente Weiterentwicklung der Steel-Plate. Durch den Einsatz von Magnetventilen müssen nicht bedeckte Vakuum-Öffnungen nicht mehr mit Verschluss-Magneten manuell abgedichtet werden. Mono-Base-T und Quad-Base-T können auf der jeweiligen Steel-Plate-T direkt aufgesetzt und im Bereich der Ventile frei positioniert werden. Diese stellen automatisch die Vakuum-Versorgung der Sauger sicher. Die Vorfizierung der Sauger erfolgt weiterhin über Magnetkraft, das Spannen der Werkstücke über Vakuum.

Innospann Steel-Plate-T eignet sich ebenso wie Steel-Plate für alle Maschinen mit Glatt-, Raster- und Konsolentisch. Die Montage erfolgt analog zur Innospann Steel-Plate.

Steel-Plate-T ist in zwei verschiedenen Ausführungen erhältlich:

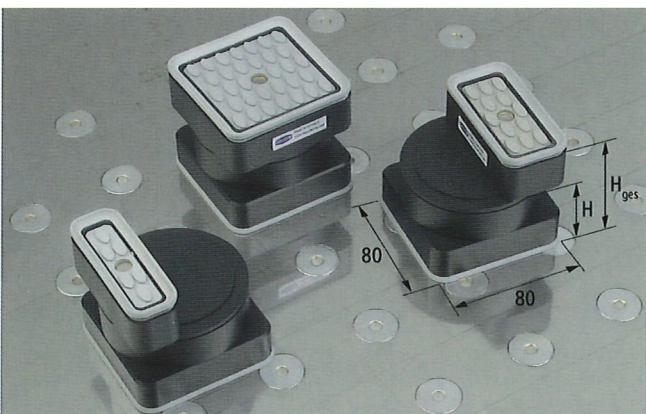
- Für Quad-Base-T mit Ventilabstand 150 mm
- Für Mono-Base-T mit Ventilabstand 75 mm



Quad-Base-T

## Steel-Plate-T für Quad-Base-T

Typ	Abmessungen	Artikel-Nummer
Steel-Plate-T für Quad-Base-T	Angepasst	10.01.14.99999
Steel-Plate-T-LC für Quad-Base-T	Angepasst	10.01.14.99999
Quad-Base-T	175x175x22 mm*	10.01.15.00153
Sauger-Cup 1	80x80x30 mm	10.01.15.00003
Sauger-Cup 2	80x40x30 mm	10.01.15.00004
Sauger-Cup 3	80x28x30 mm	10.01.15.00005



Mono-Base-T

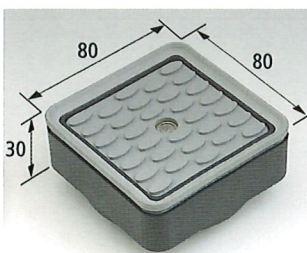
## Steel-Plate-T für Mono-Base-T

Typ	Abmessungen	Artikel-Nummer
Steel-Plate-T für Mono-Base-T	Angepasst	10.01.14.99999
Steel-Plate-T-LC für Mono-Base-T	Angepasst	10.01.14.99999
Mono-Base-T	80x80x22 mm* 80x80x42 mm* 80x80x67 mm*	10.01.15.00145 10.01.15.00154 10.01.15.00155
Sauger-Cup 1	80x80x30 mm	10.01.15.00003
Sauger-Cup 2	80x40x30 mm	10.01.15.00004
Sauger-Cup 3	80x28x30 mm	10.01.15.00005

\* Gesamtbauhöhe ( $H_{ges}$ ) ergibt sich aus 3 mm Steel-Plate + Höhe Aufnahme (Mono-Base bzw. Quad-Base) + Höhe Cup

## Zusätzliche Spannmöglichkeiten

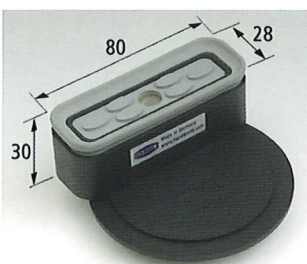
Typ	Abmessungen	Artikel-Nummer
Mechanischer Spanner	175x175xH=52 mm	10.01.15.00273
	175x175xH=72 mm	10.01.15.00272
	175x175xH=97 mm	10.01.15.00256
**Spannbereich = 12 – 80 mm		
Spannkraft 700 N		
Hub 10 mm		



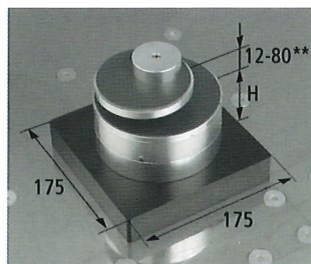
Sauger-Cup 1



Sauger-Cup 2



Sauger-Cup 3



Mechanischer Spanner



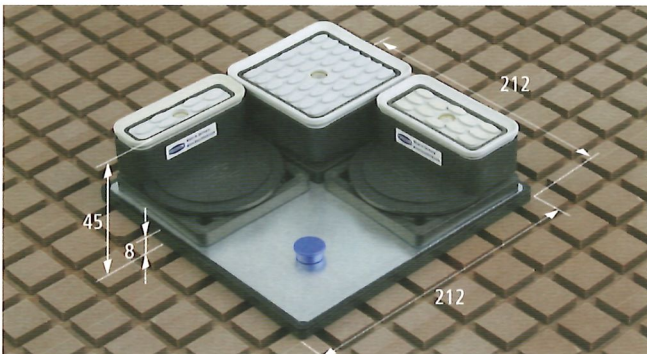
Innospann Rastertischsauger

# Innospann Rastertischsauger

## Die schnelle und flexible Lösung für Rastertischmaschinen

Die Rastertischsauger sind sehr schnell einsetzbar. Sie erlauben verschiedene Gesamtbauhöhen und somit auch komplexere seitliche Unterfräs- oder Rundum-Bearbeitungen.

Passend für CNC-Bearbeitungsmaschinen mit einem Rastermaß 30x30 mm (Nut 5x5 bis 7x7 mm) sowie 50x50 mm (Nut 5x5 bis 7x7mm). Die Sauger werden direkt in das vorhandene Raster gelegt und, dem Werkstück entsprechend, mit den erforderlichen Sauger-Cups bestückt. Unterschiedliche Bauhöhen für komplexe seitliche Bearbeitung werden bei Mini-Plate-R und Quad-Base-R mit Standard-Zwischenringen realisiert, die als Zubehörteile erhältlich sind.



Mini-Plate-R

### Mini-Plate-R

Flexible Lösung. Sauger sind frei positionierbar.

System besteht aus Mini-Plate-R, Mono-Base-8 und Sauger-Cups

Gesamtbauhöhe: 45 mm

Typ	Abmessungen	Artikel-Nummer
Mini-Plate-R	175x175x7 mm	10.01.15.00184
Mono-Base-8	80x80x8 mm	10.01.15.00188
Sauger-Cup 1	80x80x30 mm	10.01.15.00003
Sauger-Cup 2	80x40x30 mm	10.01.15.00004
Sauger-Cup 3	80x28x30 mm	10.01.15.00005



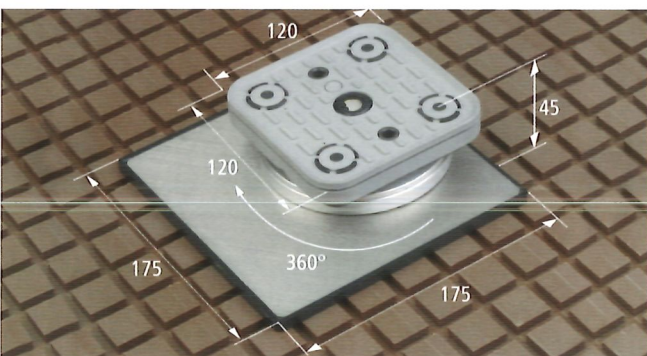
Quad Base-R

### Quad-Base-R

Standardlösung. Sauger sind aufsteckbar und endlos drehbar.

Gesamtbauhöhe: 45 mm

Typ	Abmessungen	Artikel-Nummer
Quad-Base-R	175x175x15 mm	10.01.15.00183
Sauger-Cup 1	80x80x30 mm	10.01.15.00003
Sauger-Cup 2	80x40x30 mm	10.01.15.00004
Sauger-Cup 3	80x28x30 mm	10.01.15.00005



VC-R 120 x 120 mm

### VC-R 120x120 mm

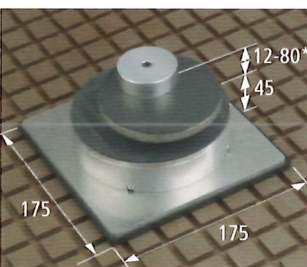
Saugeroberteil frei drehbar. Gesamtsauger auf Grundplatte exzentrisch drehbar. Saugplatten oben tauschbar.

Typ A mit zusätzlichem Abhebesystem

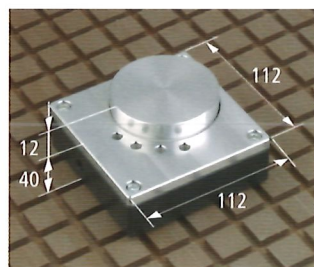
Typ	Abmessungen	Artikel-Nummer
VC-R 120 x120	175x175x45 mm	10.01.12.01102
VC-R 120 x120 A	175x175x45 mm	10.01.12.01057

### Mini-Plate

Typ	Abmessungen	Artikel-Nummer
Rastermaß 50x50 mm	212x212x8 mm	10.01.14.00004
Rastermaß 30x30 mm	212x212x8 mm	10.01.14.00014
Rastermaß 27,5x27,5 mm	212x212x8 mm	10.01.14.00017
Sonstige	Sonstige	10.01.14.99999



Mechanischer Spanner



Pop-up Pin-R

### Zusätzliche Spannungsmöglichkeiten

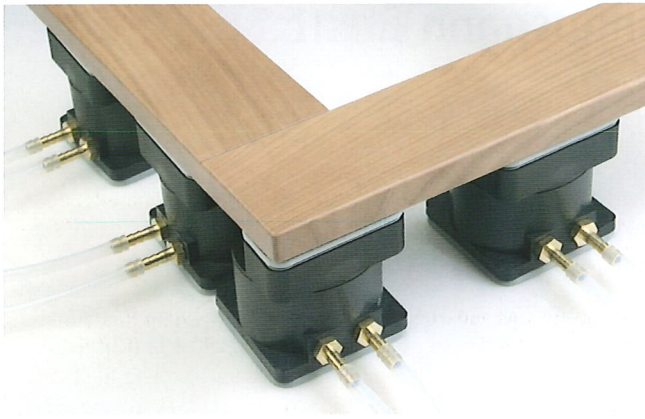
Typ	Abmessungen	Artikel-Nummer
Mechanischer Spanner	175x175x45 mm	10.01.15.00244

\*Spannbereich = 12 – 80 mm

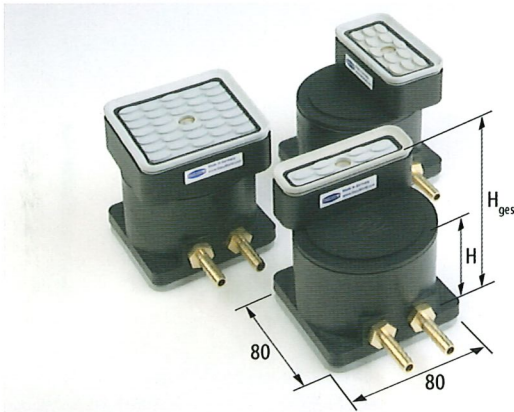
Spannkraft 700 N, Hub 10 mm

### Hinweis:

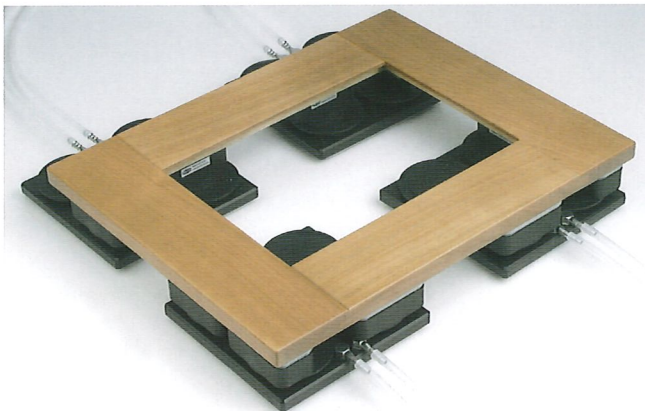
Anschlagsysteme wie Pop-up Pin-R etc. siehe Zubehör Seite 10!



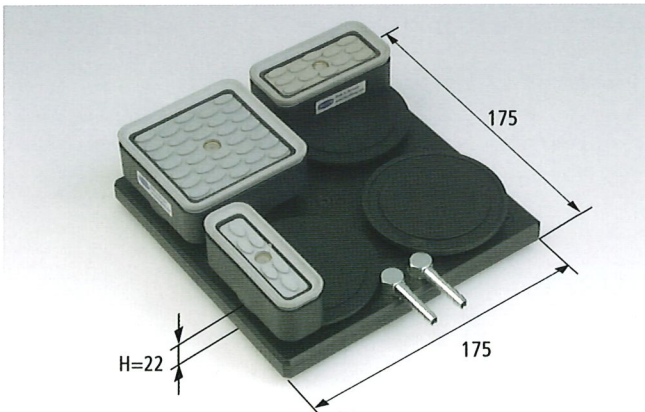
Mono-Base-G



Mono-Base-G



Quad-Base-G



Quad-Base-G

## Innospann Mono-Base-G

### Zur flexiblen Werkstück Positionierung

Das Innospann System Mono-Base-G mit Schlauchanschluss ist für den universellen Einsatz auf allen CNC-Bearbeitungsmaschinen mit glatten Tischen konzipiert. Garantiert beschädigungsfreies Spannen, höchste Präzision und maximale Haltekraft zeichnen das System aus.

Mono-Base-G besitzt zwei Vakuum-Anschlüsse: Über den ersten Anschluss wird die Mono-Base-G auf dem glatten Maschinentisch vorfixiert, um sie gegen das Verschieben beim Werkstückhandling zu sichern. Der zweite Anschluss sorgt für das sichere und präzise Spannen von Werkstück und Mono-Base-G.

### Mono-Base-G

Typ	Abmessungen	Artikel-Nummer
Mono-Base-G	80x80x55 mm*	10.01.15.00128
Mono-Base-G	80x80x70 mm*	10.01.15.00156
Sauger-Cup 1	80x80x30 mm	10.01.15.00003
Sauger-Cup 2	80x40x30 mm	10.01.15.00004
Sauger-Cup 3	80x28x30 mm	10.01.15.00005

\* Gesamtbauhöhe ( $H_{ges}$ ) ergibt sich aus Höhe Mono-Base + Höhe Cup  
Schlauchtülle  $\varnothing$  6 mm

## Innospann Quad-Base-G

### Universelle Aufspannlösung mit Schlauchanschluss für glatte Maschinentische

Das System besitzt – wie die Mono-Base-G – zwei Vakuum-Anschlüsse zur Vorfixierung der Quad-Base-G und zum Spannen von Werkstück und Quad-Base-G.

Die Quad-Base-G kann bis zu vier Sauger-Cups aufnehmen und wird mit jeweils vier Verschlussdeckeln geliefert. Sauger-Cups und Zwischenringe für unterschiedliche Bauhöhe müssen separat mitbestellt werden. Für das Spannen schwerer Werkstücke kann die Quad-Base-G auch mit Abhebe Sauger-Cups (Seite 10) bestückt werden.

Für eine exakte Werkstück-Positionierung ist eine spezielle Quad-Base-G für die Aufnahme von Vakuum-Anschlägen erhältlich.

### Quad-Base-G

Typ	Abmessungen	Artikel-Nummer
Quad-Base-G	175x175x22 mm*	10.01.15.00007
Quad-Base-G Special**	175x175x22 mm*	10.01.15.00008

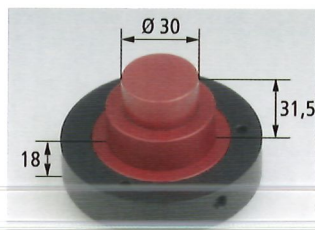
\* Gesamtbauhöhe ergibt sich aus Höhe Quad-Base + Höhe Cup  
Schlauchtülle  $\varnothing$  6,5 mm

\*\* Für Vakuum-Anschlag, Abhebe Sauger-Cup etc.

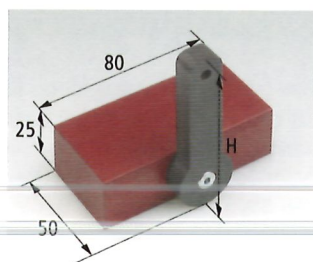
### Hinweis:

Zusätzliche Sauger für glatte Maschinentische siehe System VC-G, Seite 12 – 13.

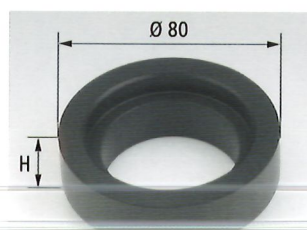
# Innospann Zubehör



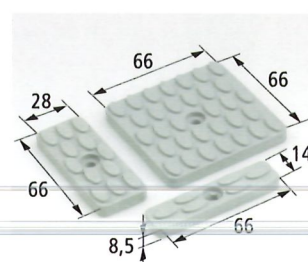
Vakuum-Anschlag



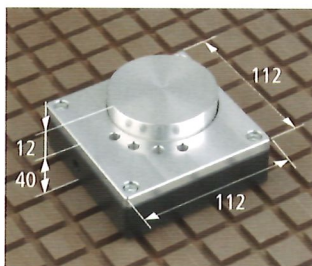
Magnet-Anschlag



Zwischenring



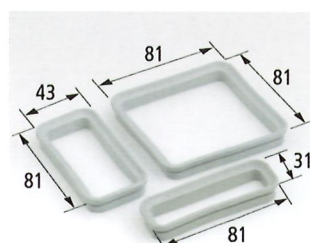
Reibplatte



Pop-up Pin-R



Verschluss-Magnete



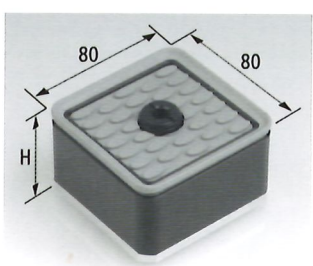
Dichtrahmen



Filter



Sauger-Cup



Abhebe Sauger-Cup

## Innospann Anschlag-Systeme

Typ	Abmessungen	Artikel-Nummer
Vakuum-Anschlag	-	10.01.15.00061
Magnet-Anschlag	H=70 mm	10.01.15.00012
Magnet-Anschlag	H=95 mm	10.01.15.00013
Magnet-Anschlag	H=120 mm	10.01.15.00014
Pop-up Pin-R 30**	H=40 mm*	10.01.15.000257
Pop-up Pin-R 50**	H=40 mm*	10.01.15.000264

\* Höhe Pin ausgefahren: H=52 mm

\*\* Pin-R 30 passend für Rastermaß 30x30 mm

Pin-R 50 passend für Rastermaß 50x50 mm

## Innospann Verschluss-Magnete

Nicht belegte Vakuum-Öffnungen der Steel-Plate müssen mit Hilfe von Verschluss-Magneten abgedichtet werden.

Typ	Abmessungen	Artikel-Nummer
Verschluss-Magnete	Ø 17 mm	10.01.14.00003
Verschluss-Magnete	Ø 25 mm	10.01.14.00002

## Innospann Sauger-Cups

Typ	Abmessungen	Artikel-Nummer
Sauger-Cup 1	80x80x16 mm	10.01.15.00209
Sauger-Cup 2	80x40x16 mm	10.01.15.00210
Sauger-Cup 3	80x28x16 mm	10.01.15.00211
Sauger-Cup 1	80x80x30 mm	10.01.15.00003
Sauger-Cup 2	80x40x30 mm	10.01.15.00004
Sauger-Cup 3	80x28x30 mm	10.01.15.00005
Abhebe Sauger-Cup	80x80x30 mm	10.01.15.00266
Abhebe Sauger-Cup	80x80x45 mm	10.01.15.00195

# Innospann Ersatzteile

## Innospann Zwischenring für Quad-Base

Typ	Abmessungen	Artikel-Nummer
Einsatz mit Steel-Plate und Steel-Plate-T (H=3 mm)	H=20 mm (mit Steel-Plate+Cup=75 mm)	10.01.15.00053
	H=37 mm (mit Steel-Plate+Cup=100 mm)	10.01.15.00072

## Innospann Reibplatte für Sauger-Cups

Typ	Abmessungen	Artikel-Nummer
Cup 1	66x66 mm	10.01.15.00017
Cup 2	66x28 mm	10.01.15.00018
Cup 3	66x14 mm	10.01.15.00019

## Innospann Dichtrahmen für Sauger-Cups

Typ	Abmessungen	Artikel-Nummer
Cup 1	81x83 mm	10.01.15.00020
Cup 2	81x43 mm	10.01.15.00021
Cup 3	81x31 mm	10.01.15.00022

## Innospann Filter für Reibplatte

Typ	Abmessungen	Artikel-Nummer
Filter	Ø 10 mm	10.07.01.00085

## Innospann Dichtschnüre

Typ	Abmessungen	Artikel-Nummer
Für Standard-Sauger-Cups	10x4x1000 mm	10.01.15.00062
Für Unterseite Quad-Base(-G)	Ø 8x1000 mm	10.07.04.00002



## Ersatzteile für Vakuum-Aufspannsysteme

Große Blocksauger-Auswahl  
Lange Produkt-Lebensdauer  
Einfacher Ersatzsaugplatten-Austausch

Vakuum-Aufspannsysteme von Schmalz finden in den Maschinen unterschiedlichster Hersteller Anwendung. Je nach Maschinentyp und Anwendung kommen dabei die folgenden Systeme zum Einsatz:

- VC-G (mit Schlauchanschluss für glatte Tische)
- VC-T (schlauchfrei)
- VC-K1 bzw. VC-K2 (für Schmalz Konsolen mit 1- bzw. 2-Kreis-Vakuum-System)

Schmalz bietet eine große Anzahl an Ersatzteilen sowohl für die Schmalz Vakuum-Aufspannsysteme als auch für Systeme anderer Hersteller (VC-B bzw. VC-S) an. Alle Schmalz Produkte sind – unter Berücksichtigung höchster Qualität und Funktionalität – kompromisslos auf eine effiziente Produktion ausgelegt.

### Die Highlights auf einen Blick:

**Haltekraft:** Bis zu 850 N Saugkraft und 600 N horizontale Kraft! Hält sicher – auch bei hohen Schnittkräften!

**Abhebesystem:** Ein integriertes Abhebesystem (optional) ermöglicht das Verschieben von schweren Werkstücken ohne Beschädigung der Dichtlippe.

**Schlauchlose Versionen:** Ermöglichen das schnelle Positionieren der Blocksauger ohne hinderliche Schläuche (keine Kollisionsgefahr).

**Flexibilität:** Große Auswahl an verschiedenen Blocksauger-Typen und -Höhen. Ständige Weiterentwicklungen wie beispielsweise Adapter-Plates.

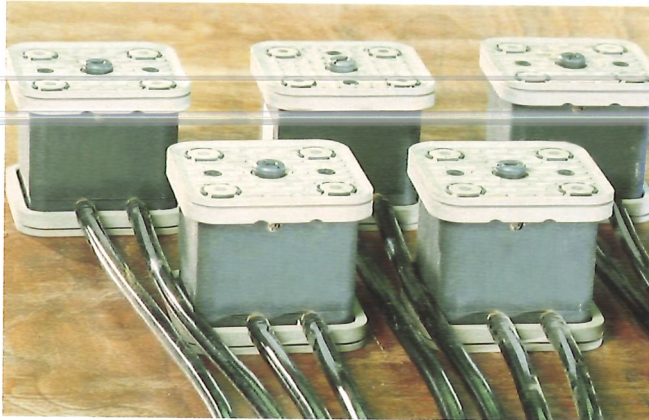
**Maßhaltigkeit:** Vorgegebene Auflagepunkte garantieren eine Maßhaltigkeit von bis zu +/- 0,06 mm (gemessen unter Normbedingungen).

**Lebensdauer:** Hochwertiger, verschleißfester Kunststoff garantiert eine hohe Lebensdauer.

**Ersatzsaugplatten:** Die Saugplatten können sehr einfach und schnell ausgetauscht werden.

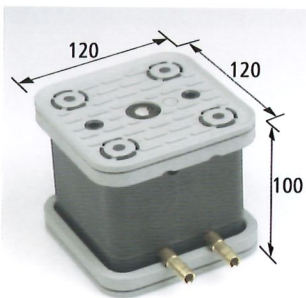
# Vakuum-Aufspannsystem VC-G

## Blocksauger VC-G



### Anwendung

- Das bewährte Vakuum-Aufspannsystem VC-G mit Schlauchanschluss (Schlauchtülldurchmesser  $D_a = 10 \text{ mm}$ ), Höhe  $H = 100 \pm 0,06 \text{ mm}$  (je nach Typ), ist universell auf allen CNC-Bearbeitungsmaschinen mit glatten Tischen einsetzbar
- Garantiert beschädigungsfreies Spannen, höchste Präzision und maximale Haltekraft
- Als Zubehör für alle Blocksauger VC-G erhältlich: Schlauchpaket bestehend aus 1,5 m Schlauch mit Anschluss-Nippeln, Artikel-Nummer: 10.01.12.00203



### Blocksauger VCBL-G 120x120

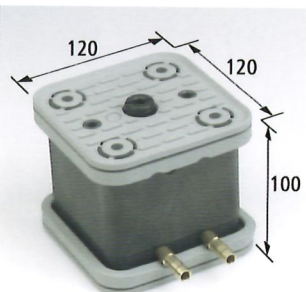
- Blocksauger aus Kunststoff mit Schlauchanschluss für glatte Tische
- Saugplatten oben und unten austauschbar

#### Bestelldaten Blocksauger

Typ	Artikel-Nr.
VCBL-G 120x120x100.0	10.01.12.00053

#### Bestelldaten Ersatzteile Blocksauger

Typ	Artikel-Nr.
Saugplatte (oben)	10.01.12.00010
Saugplatte (unten)	10.01.12.00063



### Blocksauger VCBL-G 120x120 mit Abhebesystem

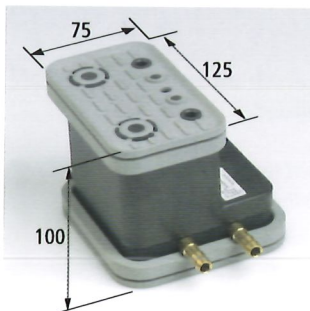
- Blocksauger aus Kunststoff mit Schlauchanschluss für glatte Tische
- Saugplatten oben und unten austauschbar
- Das integrierte Abhebesystem erleichtert die Werkstückpositionierung

#### Bestelldaten Blocksauger

Typ	Artikel-Nr.
VCBL-G 120x120x100.0 AS	10.01.12.00054

#### Bestelldaten Ersatzteile Blocksauger

Typ	Artikel-Nr.
Saugplatte (oben)	10.01.12.00010
Saugplatte (unten)	10.01.12.00063



### Blocksauger VCBL-G 125x75

- Blocksauger aus Kunststoff mit Schlauchanschluss für glatte Tische
- Saugplatten oben und unten austauschbar
- Für schmale Werkstücke

#### Bestelldaten Blocksauger

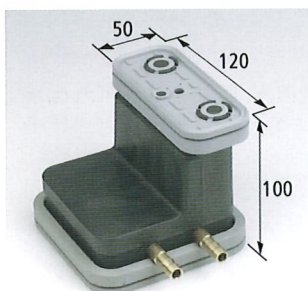
Typ	Artikel-Nr.
VCBL-G 125x75x100.0	10.01.12.00056

#### Bestelldaten Ersatzteile Blocksauger

Typ	Artikel-Nr.
Saugplatte (oben)	10.01.12.00011
Saugplatte (unten)	10.01.12.00063

# Vakuum-Aufspannsystem VC-G

## Blocksauger VC-G

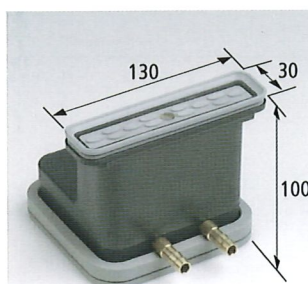


### Blocksauger VCBL-G 120x50

- Blocksauger aus Kunststoff mit Schlauchanschluss für glatte Tische
- Saugplatten oben und unten austauschbar
- Für schmale Werkstücke

Bestelldaten Blocksauger	
Typ	Artikel-Nr.
VCBL-G 120x50x100.0	10.01.12.00055

Bestelldaten Ersatzteile Blocksauger	
Typ	Artikel-Nr.
Saugplatte (oben)	10.01.12.00012
Saugplatte (unten)	10.01.12.00063

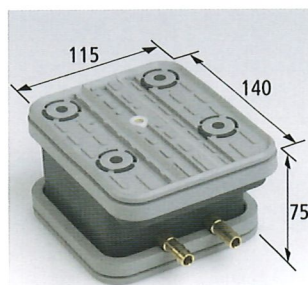


### Blocksauger VCBL-G 130x30

- Blocksauger aus Kunststoff mit Schlauchanschluss für glatte Tische
- Saugplatten oben und unten austauschbar, Saugfläche oben mit Reibplatte und Dichtrahmen
- Für schmale Werkstücke

Bestelldaten Blocksauger	
Typ	Artikel-Nr.
VCBL-G 130x30x100.0	10.01.12.00059

Bestelldaten Ersatzteile Blocksauger	
Typ	Artikel-Nr.
Saugplatte (oben)	10.01.12.00723
Dichtrahmen	10.01.12.00804
Reibplatte	10.01.12.00805
Saugplatte (unten)	10.01.12.00063

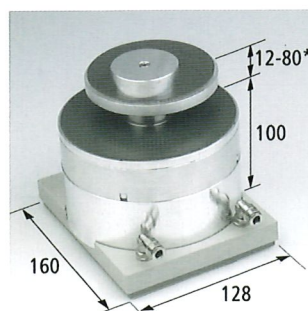


### Blocksauger VCBL-S-G 140x115 Schablone

- Blocksauger aus Kunststoff mit Schlauchanschluss für glatte Tische
- Saugplatte unten austauschbar, Saugplatte oben nicht austauschbar
- Obere Saugplatte ist in 2 Saugflächen aufgeteilt: Saugfläche 1 um Schablone zu fixieren, Saugfläche 2 um Werkstück auf Schablone zu spannen

Bestelldaten Blocksauger	
Typ	Artikel-Nr.
VCBLS-G 140x115x75.0	10.01.12.00875

Bestelldaten Ersatzteile Blocksauger Schablone	
Typ	Artikel-Nr.
Saugplatte (unten)	10.01.12.00063



### Mechanischer Spanner VCMC-G 160x128

- Blocksauger aus Aluminium mit Schlauchanschluss für glatte Tische
- Mechanischer Spanner wird mittels Vakuum auf dem glatten Tisch fixiert
- Schmale und gekrümmte Werkstücke, Rahmenteile etc. werden mechanisch mittels Vakuum geklemmt

Bestelldaten Blocksauger	
Typ	Artikel-Nr.
VCMC-G 160x128x100.0 12-80	10.01.12.00984

\*Spannbereich = 12 - 80 mm, Spannkraft 700 N, Hub 10 mm, Schlauchaußendurchmesser D = 6 mm

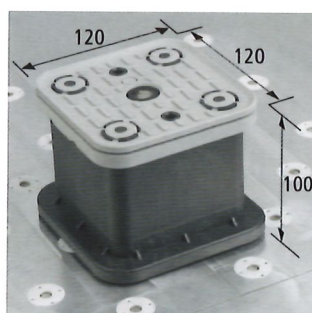
# Vakuum-Aufspannsystem VC-T

## Blocksauger VC-T



### Anwendung

- Das schlauchlose Vakuum-Aufspannsystem VC-T, **Höhe H = 100 ± 0,06 mm** (je nach Typ), für CNC-Bearbeitungsmaschinen mit glattem Tisch oder Rastertisch
- Die Blocksauger können frei und werkstückgerecht auf dem Aufspanntisch positioniert werden
- Durch Vakuum werden Werkstück und Blocksauger sicher und präzise gespannt
- Das System ist auch zum Nachrüsten bestehender Maschinen geeignet



### Blocksauger VCBL-T 120x120

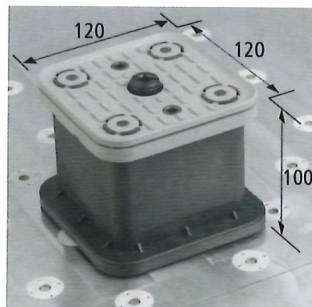
- Blocksauger aus Kunststoff für schlauchloses Aufspannsystem VC-T
- Saugplatte oben und Dichtrahmen unten austauschbar

#### Bestelldaten Blocksauger

Typ	Artikel-Nr.
VCBL-T 120x120x100.0	10.01.12.00001

#### Bestelldaten Ersatzteile Blocksauger

Typ	Artikel-Nr.
Saugplatte (oben)	10.01.12.00010
Dichtrahmen (unten)	10.01.12.00013



### Blocksauger VCBL-T 120x120 mit Abhebesystem

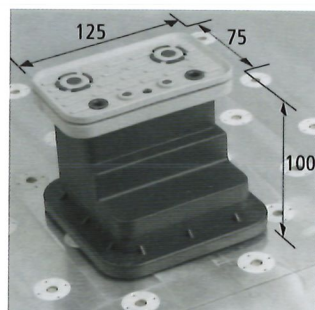
- Blocksauger aus Kunststoff für schlauchloses Aufspannsystem VC-T
- Saugplatte oben und Dichtrahmen unten austauschbar
- Das integrierte Abhebesystem erleichtert die Werkstückpositionierung

#### Bestelldaten Blocksauger

Typ	Artikel-Nr.
VCBL-T 120x120x100.0 AS	10.01.12.00002

#### Bestelldaten Ersatzteile Blocksauger

Typ	Artikel-Nr.
Saugplatte (oben)	10.01.12.00010
Dichtrahmen (unten)	10.01.12.00013



### Blocksauger VCBL-T 125x75

- Blocksauger aus Kunststoff für schlauchloses Aufspannsystem VC-T
- Saugplatte oben und Dichtrahmen unten austauschbar
- Für schmale Werkstücke

#### Bestelldaten Blocksauger

Typ	Artikel-Nr.
VCBL-T 125x75x100.0	10.01.12.00003

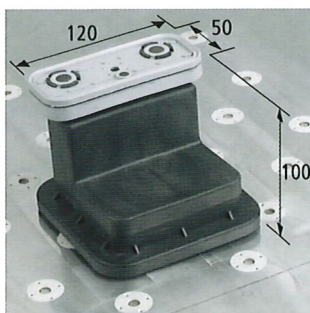
#### Bestelldaten Ersatzteile Blocksauger

Typ	Artikel-Nr.
Saugplatte (oben)	10.01.12.00011
Dichtrahmen (unten)	10.01.12.00013



# Vakuum-Aufspannsystem VC-T

## Blocksauger VC-T



### Blocksauger VCBL-T 120x50

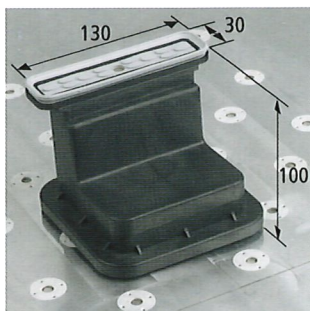
- Blocksauger aus Kunststoff für schlauchloses Aufspannsystem VC-T
- Saugplatte oben und Dichtrahmen unten austauschbar
- Für schmale Werkstücke

#### Bestelldaten Blocksauger

Typ	Artikel-Nr.
VCBL-T 120x50x100.0	10.01.12.00004

#### Bestelldaten Ersatzteile Blocksauger

Typ	Artikel-Nr.
Saugplatte (oben)	10.01.12.00012
Dichtrahmen (unten)	10.01.12.00013



### Blocksauger VCBL-T 130x30

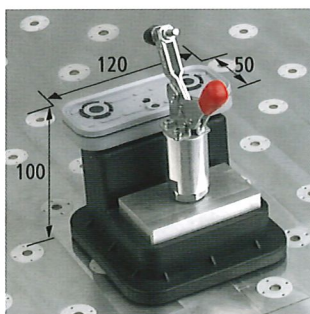
- Blocksauger aus Kunststoff für schlauchloses Aufspannsystem VC-T
- Saugplatte oben und Dichtrahmen unten austauschbar, Saugfläche oben mit Reibplatte und Dichtrahmen
- Für schmale Werkstücke

#### Bestelldaten Blocksauger

Typ	Artikel-Nr.
VCBL-T 130x30x100.0	10.01.12.00117

#### Bestelldaten Ersatzteile Blocksauger

Typ	Artikel-Nr.
Saugplatte (oben)	10.01.12.00723
Dichtrahmen	10.01.12.00804
Reibplatte	10.01.12.00805
Dichtrahmen (unten)	10.01.12.00013



### Blocksauger VCBL-T 120x50 mit Spannhebel

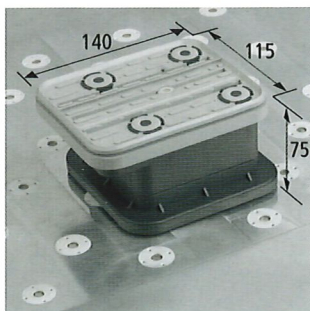
- Blocksauger aus Kunststoff für schlauchloses Aufspannsystem VC-T
- Saugplatte oben und Dichtrahmen unten austauschbar
- Mit mechanischem Spannhebel zum zusätzlichen Klemmen von schmalen Werkstücken

#### Bestelldaten Blocksauger

Typ	Artikel-Nr.
VCBL-T 120x50x100.0 SH	10.01.12.00009

#### Bestelldaten Ersatzteile Blocksauger

Typ	Artikel-Nr.
Saugplatte (oben)	10.01.12.00012
Dichtrahmen (unten)	10.01.12.00013



### Blocksauger VCBL-T 140x115 Schablone

- Blocksauger aus Kunststoff für schlauchloses Aufspannsystem VC-T
- Dichtrahmen unten austauschbar, Saugplatte oben nicht austauschbar
- Obere Saugplatte ist in 2 Saugflächen aufgeteilt: Saugfläche 1 um Schablone zu fixieren, Saugfläche 2 um Werkstück auf Schablone zu spannen

#### Bestelldaten Blocksauger

Typ	Artikel-Nr.
VCBL-T 140x120x75.0	10.01.12.00005

#### Bestelldaten Ersatzteile Blocksauger Schablone

Typ	Artikel-Nr.
Dichtrahmen (unten)	10.01.12.00013

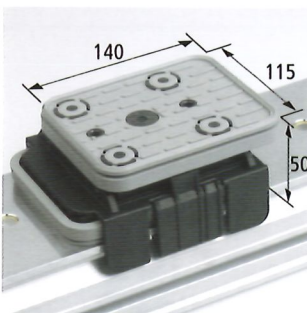
# Vakuum-Aufspannsystem VC-K1

## Blocksauger VC-K1



### Anwendung

- Das Vakuum-Aufspannsystem VC-K1 für CNC-Bearbeitungsmaschinen mit 1-Kreis-System
- Die Blocksauger mit Höhe  $H = 50 \pm 0,06 \text{ mm}$  (je nach Typ) werden mit mechanischer Klemmung auf den Konsolen vorfixiert, um sie gegen das Verschieben beim Werkstückhandling zu sichern
- Durch Vakuum werden Werkstück und Blocksauger sicher und präzise auf die Konsolen gespannt



### Blocksauger VCBL-K1 140x115

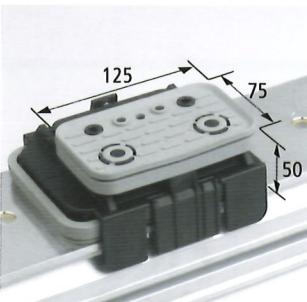
- Blocksauger aus Kunststoff mit mechanischer Klemmung für SCHMALZ 1-Kreis-Konsole
- Saugplatten oben und unten austauschbar

#### Bestelldaten Blocksauger

Typ	Artikel-Nr.
VCBL-K1 140x115x50.0	10.01.12.00210

#### Bestelldaten Ersatzteile Blocksauger

Typ	Artikel-Nr.
Saugplatte (oben)	10.01.12.00488
Saugplatte (unten)	10.01.12.00228



### Blocksauger VCBL-K1 125x75

- Blocksauger aus Kunststoff mit mechanischer Klemmung für SCHMALZ 1-Kreis-Konsole
- Saugplatten oben und unten austauschbar
- Für schmale Werkstücke

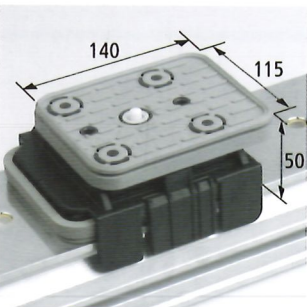
#### Bestelldaten Blocksauger

Typ	Artikel-Nr.
VCBL-K1 125x75x50.0 Q	10.01.12.00211
VCBL-K1 125x75x50.0 L	10.01.12.00230

#### Bestelldaten Ersatzteile Blocksauger

Typ	Artikel-Nr.
Saugplatte (oben)	10.01.12.00011
Saugplatte (unten)	10.01.12.00228

Ausführung längs (L) montiert



### Blocksauger VCBL-K1 140x115 mit Tastventil

- Blocksauger aus Kunststoff mit mechanischer Klemmung für SCHMALZ 1-Kreis-Konsole
- Saugplatten oben und unten austauschbar
- Mit integriertem Tastventil, damit auch nicht benötigte Blocksauger auf der Konsole verbleiben können

#### Bestelldaten Blocksauger

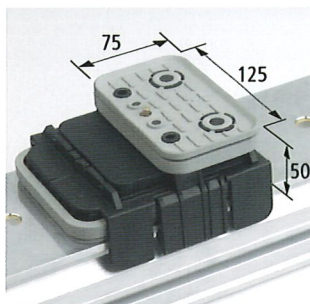
Typ	Artikel-Nr.
VCBL-K1 140x115x50.0 TV	10.01.12.00369

#### Bestelldaten Ersatzteile Blocksauger

Typ	Artikel-Nr.
Saugplatte (oben)	10.01.12.00488
Saugplatte (unten)	10.01.12.00228

# Vakuum-Aufspannsystem VC-K1

## Blocksauger VC-K1



Ausführung quer (Q) montiert

### Blocksauger VCBL-K1 125x75 mit Tastventil

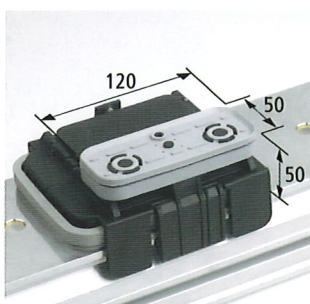
- Blocksauger aus Kunststoff mit mechanischer Klemmung für SCHMALZ 1-Kreis-Konsole
- Saugplatten oben und unten austauschbar
- Mit integriertem Tastventil, damit auch nicht benötigte Blocksauger auf der Konsole verbleiben können
- Für schmale Werkstücke

#### Bestelldaten Blocksauger

Typ	Artikel-Nr.
VCBL-K1 125x75x50.0 Q TV	10.01.12.00370
VCBL-K1 125x75x50.0 L TV	10.01.12.00371

#### Bestelldaten Ersatzteile Blocksauger

Typ	Artikel-Nr.
Saugplatte (oben)	10.01.12.00011
Saugplatte (unten)	10.01.12.00228



Ausführung längs (L) montiert

### Blocksauger VCBL-K1 120x50

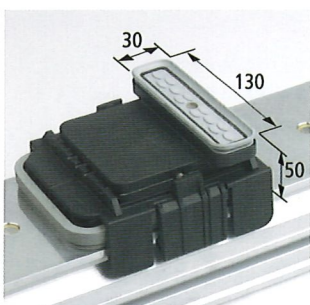
- Blocksauger aus Kunststoff mit mechanischer Klemmung für SCHMALZ 1-Kreis-Konsole
- Saugplatten oben und unten austauschbar
- Für schmale Werkstücke

#### Bestelldaten Blocksauger

Typ	Artikel-Nr.
VCBL-K1 120x50x50.0 Q	10.01.12.00770
VCBL-K1 120x50x50.0 L	10.01.12.00769

#### Bestelldaten Ersatzteile Blocksauger

Typ	Artikel-Nr.
Saugplatte (oben)	10.01.12.00012
Saugplatte (unten)	10.01.12.00228



Ausführung quer (Q) montiert

### Blocksauger VCBL-K1 130x30

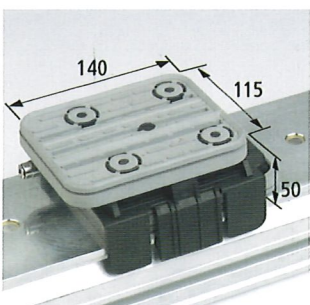
- Blocksauger aus Kunststoff mit mechanischer Klemmung für SCHMALZ 1-Kreis-Konsole
- Saugplatten oben und unten austauschbar, Saugfläche oben mit Reibplatte und Dichtrahmen
- Für schmale Werkstücke

#### Bestelldaten Blocksauger

Typ	Artikel-Nr.
VCBL-K1 130x30x50.0 Q	10.01.12.00379
VCBL-K1 130x30x50.0 L	10.01.12.00378

#### Bestelldaten Ersatzteile Blocksauger

Typ	Artikel-Nr.
Saugplatte (oben / unten)	10.01.12.00702 / 10.01.12.00228
Dichtrahmen	10.01.12.00804
Reibplatte	10.01.12.00805



Schlauchaußendurchmesser D = 6 mm

### Blocksauger VCBSL-K1 140x115 Schablone

- Blocksauger aus Kunststoff mit mechanischer Klemmung für SCHMALZ 1-Kreis-Konsole
- Saugplatten unten austauschbar, Saugplatte oben nicht austauschbar
- Ob. Saugplatte ist in 2 Flächen aufgeteilt: 1) um Schablone zu fixieren, 2) um Werkstück auf Schablone zu spannen

#### Bestelldaten Blocksauger

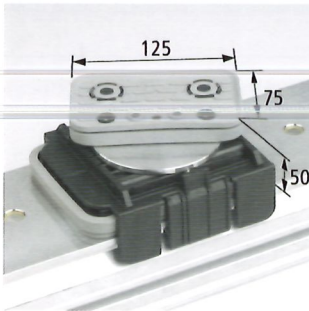
Typ	Artikel-Nr.
VCBSL-K1 140x115x50.0	10.01.12.00275

#### Bestelldaten Ersatzteile Blocksauger Schablone

Typ	Artikel-Nr.
Saugplatte (unten)	10.01.12.00228

# Vakuum-Aufspannsystem VC-K1

## Blocksauger VC-K1



### Blocksauger VCBL-K1 125x75 drehbar 360°

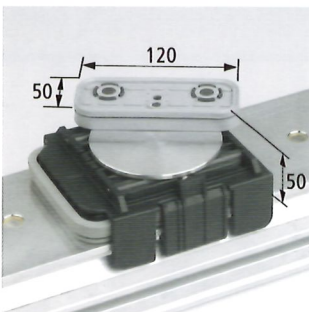
- Blocksauger aus Kunststoff mit mechanischer Klemmung für SCHMALZ 1-Kreis-Konsole
- Saugplatten oben und unten austauschbar
- Blocksaugeroberenteil ist um 360° drehbar

#### Bestelldaten Blocksauger

Typ	Artikel-Nr.
VCBL-K1 125x75x50.0 D-360	10.01.12.00497

#### Bestelldaten Ersatzteile Blocksauger

Typ	Artikel-Nr.
Saugplatte (oben)	10.01.12.00011
Saugplatte (unten)	10.01.12.00228



### Blocksauger VCBL-K1 120x50 drehbar 360°

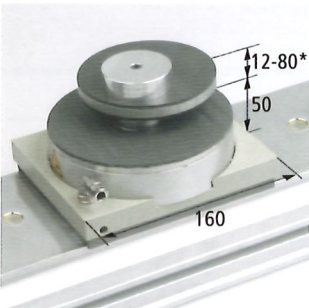
- Blocksauger aus Kunststoff mit mechanischer Klemmung für SCHMALZ 1-Kreis-Konsole
- Saugplatten oben und unten austauschbar
- Blocksaugeroberenteil ist um 360° drehbar

#### Bestelldaten Blocksauger

Typ	Artikel-Nr.
VCBL-K1 120x50x50.0 D-360	10.01.12.00825

#### Bestelldaten Ersatzteile Blocksauger

Typ	Artikel-Nr.
Saugplatte (oben)	10.01.12.00012
Saugplatte (unten)	10.01.12.00228



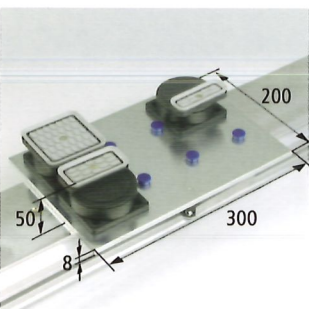
### Mechanischer Spanner VCMC-K1 160x128

- Blocksauger aus Aluminium für SCHMALZ 1-Kreis-Konsole
- Mechanischer Spanner wird über einen separaten Vakuumanschluss auf der Konsole vorfixiert
- Schmale und gekrümmte Werkstücke, Rahmenteile, etc. werden mechanisch über Vakuum geklemmt

#### Bestelldaten Blocksauger

Typ	Artikel-Nr.
VCMC-K1 160x128x50.0 12-80	10.01.12.00781

\*Spannbereich = 12 - 80 mm, Spannkraft 700 N, Hub 10 mm, Schlauchaußendurchmesser D = 6 mm



### Adapter-Plate ISAP-K1 300x200

- Adapter-Plate kann sowohl Quad-Base als auch Mono-Base aufnehmen und direkt auf das SCHMALZ 1-Kreis-Konsole aufgesetzt werden
- Sie eignet sich besonders für das Spannen schmaler und gekrümmter Werkstücke
- Mischbetrieb mit Standard Blocksaugern möglich

#### Bestelldaten Adapter-Plates

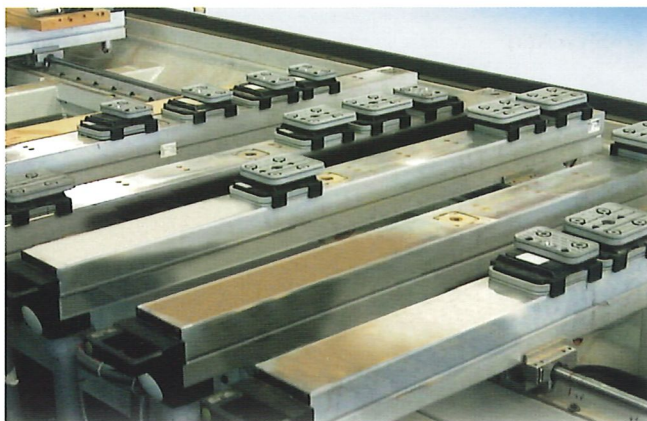
Typ	Artikel-Nr.
ISAP-K1 300x200x8.0	10.01.14.00025

#### Bestelldaten Zubehör Adapter-Plate

Typ	Artikel-Nr.
ISMB 80x80x26.0	10.01.15.00214
ISCUP Cup 1 80x80x16.0	10.01.15.00209
ISCUP Cup 2 80x40x16.0	10.01.15.00210
ISCUP Cup 3 80x28x16.0	10.01.15.00211

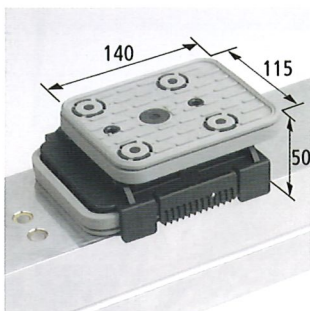
# Vakuum-Aufspannsystem VC-K2

Blocksauger VC-K2 (Höhe=50 mm)



## Anwendung

- Das Vakuum-Aufspannsystem VC-K2 für CNC-Bearbeitungsmaschinen mit 2-Kreis-System
- Die Blocksauger mit Höhe  $H = 50 \pm 0,06$  mm (je nach Typ) werden mittels Vakuum auf den Konsolen vorfixiert, um sie gegen das Verschieben beim Werkstückhandling zu sichern
- Über den zweiten Vakuumkreis werden Werkstück und Blocksauger sicher und präzise auf die Konsolen gespannt



## Blocksauger VCBL-K2 140x115

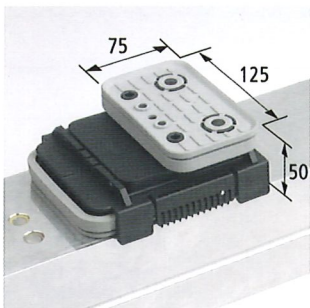
- Blocksauger aus Kunststoff für Schmalz 2-Kreis-Konsole
- Saugplatten oben und unten austauschbar

### Bestelldaten Blocksauger

Typ	Artikel-Nr.
VCBL-K2 140x115x50.0	10.01.12.00626

### Bestelldaten Ersatzteile Blocksauger

Typ	Artikel-Nr.
Saugplatte (oben)	10.01.12.00488
Saugplatte (unten)	10.01.12.00798



Ausführung quer (Q) montiert

## Blocksauger VCBL-K2 125x75

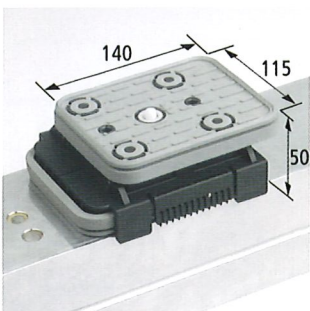
- Blocksauger aus Kunststoff für Schmalz 2-Kreis-Konsole
- Saugplatten oben und unten austauschbar
- Für schmale Werkstücke

### Bestelldaten Blocksauger

Typ	Artikel-Nr.
VCBL-K2 125x75x50.0 Q	10.01.12.00644
VCBL-K2 125x75x50.0 L	10.01.12.00628

### Bestelldaten Ersatzteile Blocksauger

Typ	Artikel-Nr.
Saugplatte (oben)	10.01.12.00011
Saugplatte (unten)	10.01.12.00798



## Blocksauger VCBL-K2 140x115 mit Tastventil

- Blocksauger aus Kunststoff für Schmalz 2-Kreis-Konsole
- Saugplatten oben und unten austauschbar
- Mit integriertem Tastventil, damit auch nicht benötigte Blocksauger auf der Konsole verbleiben können

### Bestelldaten Blocksauger

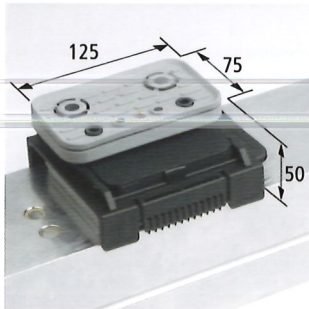
Typ	Artikel-Nr.
VCBL-K2 140x115x50.0 TV	10.01.12.00627

### Bestelldaten Ersatzteile Blocksauger

Typ	Artikel-Nr.
Saugplatte (oben)	10.01.12.00488
Saugplatte (unten)	10.01.12.00798

# Vakuum-Aufspannsystem VC-K2

Blocksauger VC-K2 (Höhe=50 mm)



Ausführung längs (L) montiert

## Blocksauger VCBL-K1 125x75 mit Tastventil

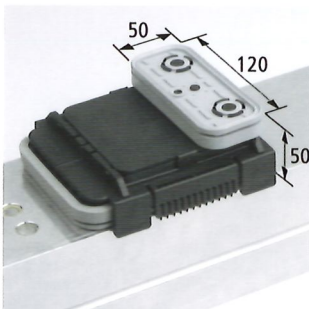
- Blocksauger aus Kunststoff für Schmalz 2-Kreis-Konsole
- Saugplatten oben und unten austauschbar
- Mit integriertem Tastventil, damit auch nicht benötigte Blocksauger auf der Konsole verbleiben können
- Für schmale Werkstücke

### Bestelldaten Blocksauger

Typ	Artikel-Nr.
VCBL-K2 125x75x50.0 Q TV	10.01.12.00645
VCBL-K2 125x75x50.0 L TV	10.01.12.00637

### Bestelldaten Ersatzteile Blocksauger

Typ	Artikel-Nr.
Saugplatte (oben)	10.01.12.00011
Saugplatte (unten)	10.01.12.00798



Ausführung quer (Q) montiert

## Blocksauger VCBL-K2 120x50

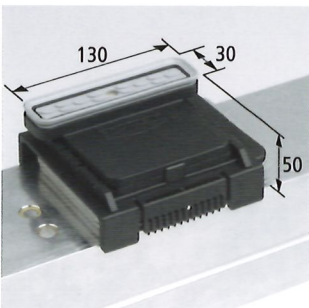
- Blocksauger aus Kunststoff für Schmalz 2-Kreis-Konsole
- Saugplatten oben und unten austauschbar
- Für schmale Werkstücke

### Bestelldaten Blocksauger

Typ	Artikel-Nr.
VCBL-K2 120x50x50.0 L	10.01.12.00771
VCBL-K2 120x50x50.0 Q	10.01.12.00772

### Bestelldaten Ersatzteile Blocksauger

Typ	Artikel-Nr.
Saugplatte (oben)	10.01.12.00012
Saugplatte (unten)	10.01.12.00798



Ausführung längs (L) montiert

## Blocksauger VCBL-K2 130x30

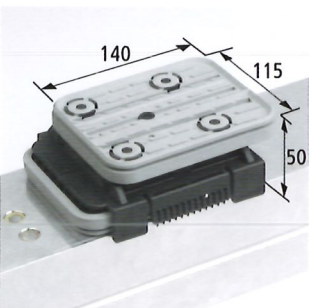
- Blocksauger aus Kunststoff für Schmalz 2-Kreis-Konsole
- Saugplatten oben und unten austauschbar, Saugfläche oben mit Reibplatte und Dichtrahmen
- Für schmale Werkstücke

### Bestelldaten Blocksauger

Typ	Artikel-Nr.
VCBL-K2 130x30x50.0 Q	10.01.12.00646
VCBL-K2 130x30x50.0 L	10.01.12.00647

### Bestelldaten Ersatzteile Blocksauger

Typ	Artikel-Nr.
Saugplatte (oben / unten)	10.01.12.00702 / 10.01.12.00798
Dichtrahmen	10.01.12.00804
Reibplatte	10.01.12.00805



## Blocksauger VCBL-K2 140x115 Schablone

- Blocksauger aus Kunststoff für Schmalz 2-Kreis-Konsole
- Saugplatte unten austauschbar, Saugplatte oben nicht austauschbar
- Ob. Saugplatte ist in 2 Flächen aufgeteilt: 1) um Schablone zu fixieren, 2) um Werkstück auf Schablone zu spannen

### Bestelldaten Blocksauger

Typ	Artikel-Nr.
VCBL-K2 140x115x50.0	10.01.12.00636

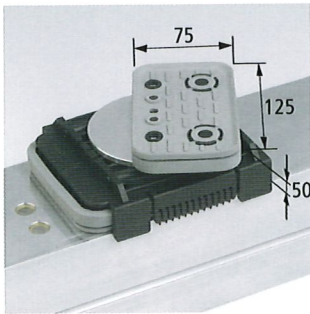
### Bestelldaten Ersatzteile Blocksauger Schablone

Typ	Artikel-Nr.
Saugplatte (unten)	10.01.12.00798

# Vakuum-Aufspannsystem VC-K2



Blocksauger VC-K2 (Höhe=50 mm)



## Blocksauger VCBL-K2 125x75 drehbar 360°

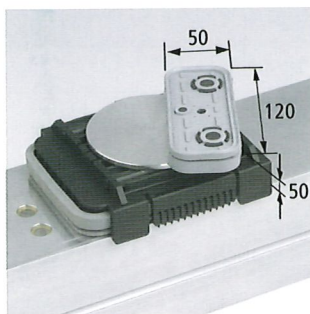
- Blocksauger aus Kunststoff für Schmalz 2-Kreis-Konsole
- Saugplatten oben und unten austauschbar
- Blocksaugeroberteil ist um 360° drehbar

### Bestelldaten Blocksauger

Typ	Artikel-Nr.
VCBL-K2 125x75x50.0 D-360	10.01.12.00629

### Bestelldaten Ersatzteile Blocksauger

Typ	Artikel-Nr.
Saugplatte (oben)	10.01.12.00011
Saugplatte (unten)	10.01.12.00798



## Blocksauger VCBL-K2 120x50 drehbar 360°

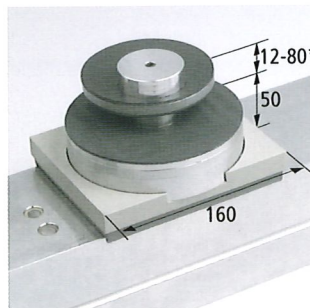
- Blocksauger aus Kunststoff für Schmalz 2-Kreis-Konsole
- Saugplatten oben und unten austauschbar
- Blocksaugeroberteil ist um 360° drehbar

### Bestelldaten Blocksauger

Typ	Artikel-Nr.
VCBL-K2 120x50x50.0 D-360	10.01.12.00874

### Bestelldaten Ersatzteile Blocksauger

Typ	Artikel-Nr.
Saugplatte (oben)	10.01.12.00012
Saugplatte (unten)	10.01.12.00798



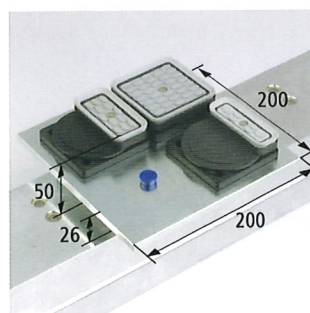
## Mechanischer Spanner VCMC-K2 160x128

- Blocksauger aus Aluminium für Schmalz 2-Kreis-Konsole
- Mechanischer Spanner wird mittels Vakuum auf der Konsole vorfixiert
- Schmale und gekrümmte Werkstücke, Rahmenteile etc. werden mechanisch über Vakuum geklemmt

### Bestelldaten Blocksauger

Typ	Artikel-Nr.
VCMC-K2 160x128x50.0 12-80	10.01.12.00737

\*Spannbereich = 12 - 80 mm, Spannkraft 700 N, Hub 10 mm



## Adapter-Plate ISAP-K2 200x200

- Adapter-Plate kann sowohl Quad-Base als auch Mono-Base aufnehmen und direkt auf das SCHMALZ 2-Kreis-Konsole aufgesetzt werden
- Sie eignet sich besonders für das Spannen schmaler und gekrümmter Werkstücke
- Mischbetrieb mit Standard Blocksaugern möglich

### Bestelldaten Adapter-Plates

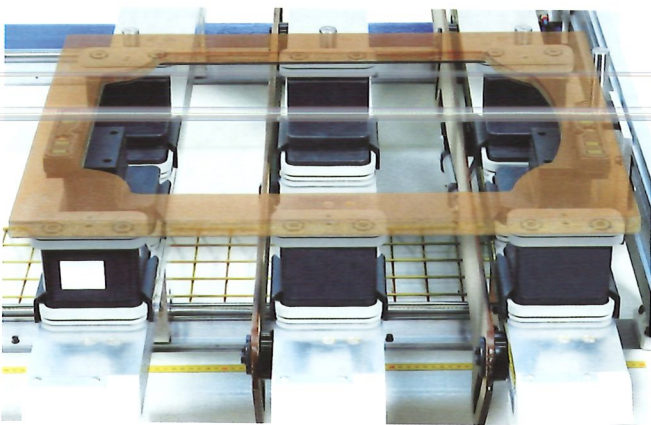
Typ	Artikel-Nr.
ISAP-K2 200x200x26.0	10.01.14.00117

### Bestelldaten Zubehör Adapter-Plate

Typ	Artikel-Nr.
ISMB 80x80x8.0	10.01.15.00188
ISCUP Cup 1 80x80x16.0	10.01.15.00209
ISCUP Cup 2 80x40x16.0	10.01.15.00210
ISCUP Cup 3 80x28x16.0	10.01.15.00211

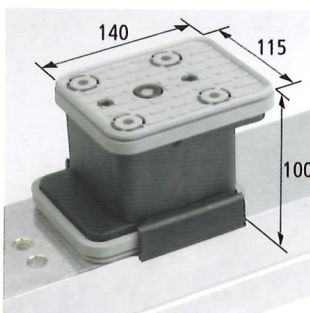
# Vakuum-Aufspannsystem VC-K2

Blocksauger VC-K2 (Höhe=100 mm)



## Anwendung

- Das Vakuum-Aufspannsystem VC-K2 für CNC-Bearbeitungsmaschinen mit 2-Kreis-System
- Die Blocksauger mit Höhe  $H = 100 \pm 0,06$  mm (je nach Typ) werden mittels Vakuum auf den Konsolen vorfixiert, um sie gegen das Verschieben beim Werkstückhandling zu sichern
- Über den zweiten Vakuumkreis werden Werkstück und Blocksauger sicher und präzise auf die Konsolen gespannt



## Blocksauger VCBL-K2 140x115 / VCBL-K2 140x115 mit Abhebesystem

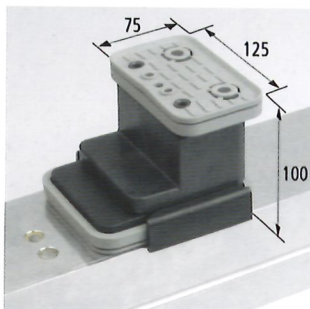
- Blocksauger aus Kunststoff für Schmalz 2-Kreis-Konsole
- Saugplatten oben und unten austauschbar
- Das integrierte Abhebesystem (bei Ausführung AS) erleichtert die Werkstückpositionierung

### Bestelldaten Blocksauger

Typ	Artikel-Nr.
VCBL-K2 140x115x100.0	10.01.12.00445
VCBL-K2 140x115x100.0 AS (mit Abhebesystem)	10.01.12.00446

### Bestelldaten Ersatzteile Blocksauger

Typ	Artikel-Nr.
Saugplatte (oben)	10.01.12.00488
Saugplatte (unten)	10.01.12.00798



Ausführung quer (Q) montiert

## Blocksauger VCBL-K2 125x75

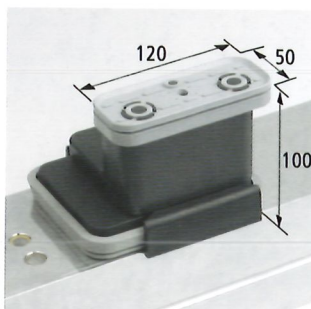
- Blocksauger aus Kunststoff für Schmalz 2-Kreis-Konsole
- Saugplatten oben und unten austauschbar
- Für schmale Werkstücke

### Bestelldaten Blocksauger

Typ	Artikel-Nr.
VCBL-K2 125x75x100.0 Q	10.01.12.00447
VCBL-K2 125x75x100.0 L	10.01.12.00506

### Bestelldaten Ersatzteile Blocksauger

Typ	Artikel-Nr.
Saugplatte (oben)	10.01.12.00011
Saugplatte (unten)	10.01.12.00798



Ausführung längs (L) montiert

## Blocksauger VCBL-K2 120x50

- Blocksauger aus Kunststoff für Schmalz 2-Kreis-Konsole
- Saugplatten oben und unten austauschbar
- Für schmale Werkstücke

### Bestelldaten Blocksauger

Typ	Artikel-Nr.
VCBL-K2 120x50x100.0 Q	10.01.12.00126
VCBL-K2 120x50x100.0 L	10.01.12.00853

### Bestelldaten Ersatzteile Blocksauger

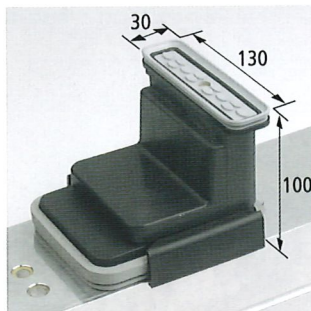
Typ	Artikel-Nr.
Saugplatte (oben)	10.01.12.00012
Saugplatte (unten)	10.01.12.00798



# Vakuum-Aufspannsystem VC-K2



## Blocksauger VC-K2 (Höhe=100 mm)



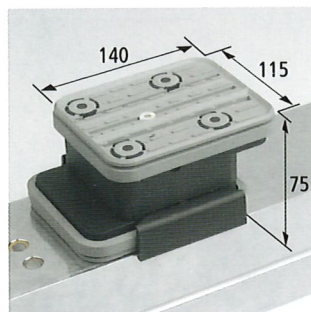
Ausführung quer (Q) montiert

### Blocksauger VCBL-K2 130x30

- Blocksauger aus Kunststoff für Schmalz 2-Kreis-Konsole
- Saugplatten oben und unten austauschbar, Saugfläche oben mit Reibplatte und Dichtrahmen
- Für schmale Werkstücke

Bestelldaten Blocksauger	
Typ	Artikel-Nr.
VCBL-K2 130x30x100.0 Q	10.01.12.00854
VCBL-K2 130x30x100.0 L	10.01.12.00855

Bestelldaten Ersatzteile Blocksauger	
Typ	Artikel-Nr.
Saugplatte (oben / unten)	10.01.12.00723 / 10.01.12.00798
Dichtrahmen	10.01.12.00804
Reibplatte	10.01.12.00805

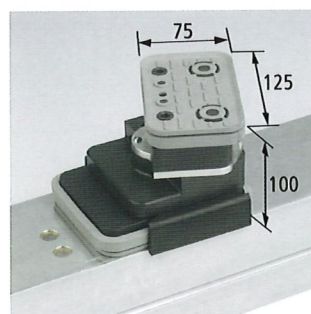


### Blocksauger VCBSL-K2 140x115 Schablone

- Blocksauger aus Kunststoff für Schmalz 2-Kreis-Konsole
- Saugplatte unten austauschbar, Saugplatte oben nicht austauschbar
- Obere Saugplatte ist in 2 Saugflächen aufgeteilt: Saugfläche 1 um Schablone zu fixieren, Saugfläche 2 um Werkstück auf Schablone zu spannen

Bestelldaten Blocksauger	
Typ	Artikel-Nr.
VCBSL-K2 140x115x75.0	10.01.12.00856

Bestelldaten Ersatzteile Blocksauger Schablone	
Typ	Artikel-Nr.
Saugplatte (unten)	10.01.12.00798

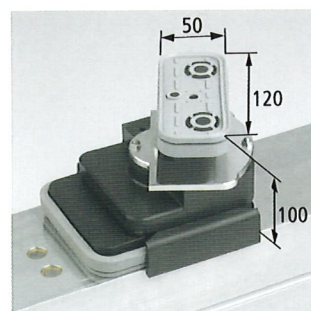


### Blocksauger VCBL-K2 125x75 drehbar 90°

- Blocksauger aus Kunststoff für Schmalz 2-Kreis-Konsole
- Saugplatten oben und unten austauschbar
- Blocksaugeroberteil ist um 90° drehbar, +/- 45°

Bestelldaten Blocksauger	
Typ	Artikel-Nr.
VCBL-K2 125x75x100.0 D-90	10.01.12.00851

Bestelldaten Ersatzteile Blocksauger	
Typ	Artikel-Nr.
Saugplatte (oben)	10.01.12.00011
Saugplatte (unten)	10.01.12.00798



### Blocksauger VCBL-K2 120x50 drehbar 90°

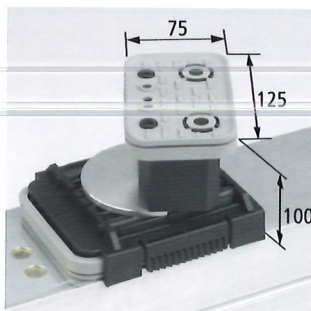
- Blocksauger aus Kunststoff für Schmalz 2-Kreis-Konsole
- Saugplatten oben und unten austauschbar
- Blocksaugeroberteil ist um 90° drehbar, +/- 45°

Bestelldaten Blocksauger	
Typ	Artikel-Nr.
VCBL-K2 120x50x100.0 D-90	10.01.12.00994

Bestelldaten Ersatzteile Blocksauger	
Typ	Artikel-Nr.
Saugplatte (oben)	10.01.12.00012
Saugplatte (unten)	10.01.12.00798

# Vakuum-Aufspannsystem VC-K2

Blocksauger VC-K2 (Höhe=100 mm)



## Blocksauger VCBL-K2 125x75 drehbar 360°

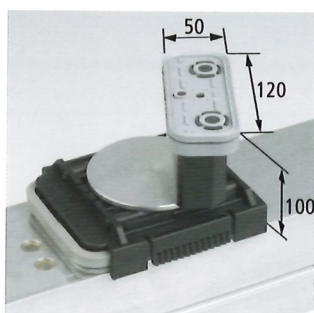
- Blocksauger aus Kunststoff für Schmalz 2-Kreis-Konsole
- Saugplatten oben und unten austauschbar
- Blocksaugeroberteil ist um 360° drehbar

### Bestelldaten Blocksauger

Typ	Artikel-Nr.
VCBL-K2 125x75x100.0 D-360	10.01.12.01079

### Bestelldaten Ersatzteile Blocksauger

Typ	Artikel-Nr.
Saugplatte (oben)	10.01.12.00011
Saugplatte (unten)	10.01.12.00798



## Blocksauger VCBL-K2 120x50 drehbar 360°

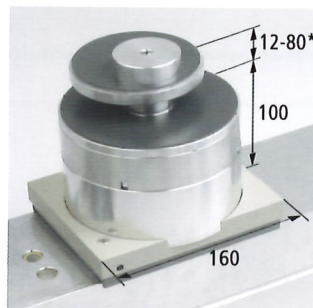
- Blocksauger aus Kunststoff für Schmalz 2-Kreis-Konsole
- Saugplatten oben und unten austauschbar
- Blocksaugeroberteil ist um 360° drehbar

### Bestelldaten Blocksauger

Typ	Artikel-Nr.
VCBL-K2 120x50x100.0 D-360	10.01.12.01020

### Bestelldaten Ersatzteile Blocksauger

Typ	Artikel-Nr.
Saugplatte (oben)	10.01.12.00012
Saugplatte (unten)	10.01.12.00798



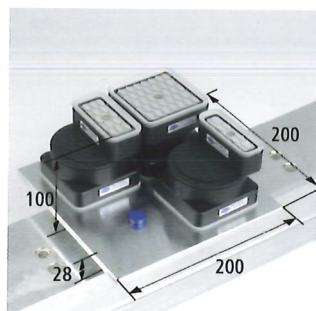
## Mechanischer Spanner VCMC-K2 160x128

- Blocksauger aus Aluminium für Schmalz 2-Kreis-Konsole
- Mechanischer Spanner wird mittels Vakuum auf der Konsole vorfixiert
- Schmale und gekrümmte Werkstücke, Rahmenteile etc. werden mechanisch über Vakuum geklemmt

### Bestelldaten Blocksauger

Typ	Artikel-Nr.
VCMC-K2 160x128x100.0 12-80	10.01.12.00861

\*Spannbereich = 12 - 80 mm, Spannkraft 700 N, Hub 10 mm



## Adapter-Plate ISAP-K2 200x200

- Adapter-Plate kann sowohl Quad-Base als auch Mono-Base aufnehmen und direkt auf das SCHMALZ 2-Kreis-Konsole aufgesetzt werden
- Sie eignet sich besonders für das Spannen schmaler und gekrümmter Werkstücke
- Mischbetrieb mit Standard Blocksaugern möglich

### Bestelldaten Adapter-Plates

Typ	Artikel-Nr.
ISAP-K2 200x200x28.0	10.01.14.00029

### Bestelldaten Zubehör Adapter-Plate

Typ	Artikel-Nr.
ISMB 80x80x42.0	10.01.15.00078
ISCUP Cup 1 80x80x30.0	10.01.15.00003
ISCUP Cup 2 80x40x30.0	10.01.15.00004
ISCUP Cup 3 80x28x30.0	10.01.15.00005

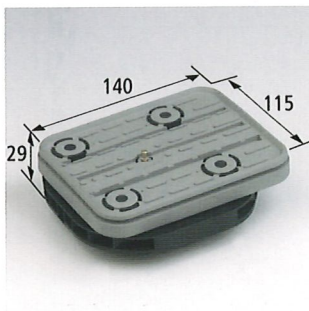
# Blocksauger VC-B

## Blocksauger VC-B



### Anwendung

- Das Vakuum-Aufspannsystem VC-B kann in den Saugeraufnahmen von CNC-Maschinen eines italienischen Maschinenherstellers eingesetzt werden
- Die Blocksauger mit **Höhe H = 29 ± 0,1 mm** werden in den Saugeraufnahmen vorfixiert, um sie gegen das Verschieben beim Werkstückhandling zu sichern
- Durch Vakuum werden Werkstück und Blocksauger sicher und präzise gespannt



### Blocksauger VCBL-B 140x115 mit Tastventil

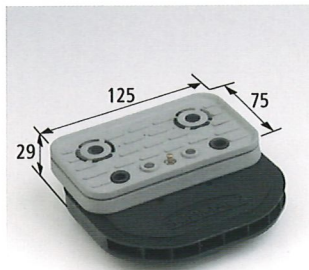
- Blocksauger aus Kunststoff für Saugeraufnahmen eines italienischen Maschinenherstellers
- Saugplatte oben austauschbar
- Mit integriertem Tastventil, damit auch nicht benötigte Blocksauger auf der Saugeraufnahme verbleiben können

#### Bestelldaten Blocksauger

Typ	Artikel-Nr.
VCBL-B 140x115x29.0 TV	10.01.12.01136

#### Bestelldaten Ersatzteile Blocksauger

Typ	Artikel-Nr.
Saugplatte (oben)	10.01.12.00228



### Blocksauger VCBL-B 125x75 mit Tastventil

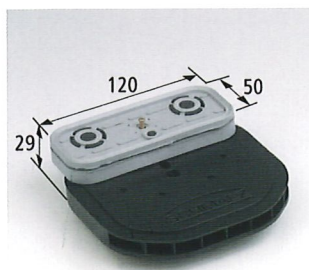
- Blocksauger aus Kunststoff für Saugeraufnahmen eines italienischen Maschinenherstellers
- Saugplatte oben austauschbar
- Mit integriertem Tastventil, damit auch nicht benötigte Blocksauger auf der Saugeraufnahme verbleiben können

#### Bestelldaten Blocksauger

Typ	Artikel-Nr.
VCBL-B 125x75x29.0 TV	10.01.12.01152

#### Bestelldaten Ersatzteile Blocksauger

Typ	Artikel-Nr.
Saugplatte (oben)	10.01.12.00011



### Blocksauger VCBL-B 120x50 mit Tastventil

- Blocksauger aus Kunststoff für Saugeraufnahmen eines italienischen Maschinenherstellers
- Saugplatte oben austauschbar
- Mit integriertem Tastventil, damit auch nicht benötigte Blocksauger auf der Saugeraufnahme verbleiben können

#### Bestelldaten Blocksauger

Typ	Artikel-Nr.
VCBL-B 120x50x29.0 TV	10.01.12.01151

#### Bestelldaten Ersatzteile Blocksauger

Typ	Artikel-Nr.
Saugplatte (oben)	10.01.12.00012

# Blocksauger VC-B

## Blocksauger VC-B



### Blocksauger VCBL-B 130x30 mit Tastventil

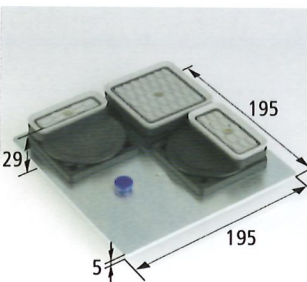
- Blocksauger aus Kunststoff für Saugeraufnahmen eines italienischen Maschinenherstellers
- Saugplatte oben austauschbar, Saugfläche oben mit Reibplatte und Dichtrahmen
- Mit integriertem Tastventil, damit auch nicht benötigte Blocksauger auf der Saugeraufnahme verbleiben können

#### Bestelldaten Blocksauger

Typ	Artikel-Nr.
VCBL-B 130x30x29.0 TV	10.01.12.01149

#### Bestelldaten Ersatzteile Blocksauger

Typ	Artikel-Nr.
Dichtrahmen	10.01.12.00804
Reibplatte	10.01.12.00805



### Adapter-Plate ISAP-B 195x195

- Adapter-Plate kann bis zu vier Mono-Bases aufnehmen und direkt in den Saugeraufnahmen eines italienischen Maschinenherstellers eingesetzt werden
- Sie eignet sich besonders für das Spannen schmaler und gekrümmter Werkstücke
- Mischbetrieb mit Standard Blocksaugern möglich

#### Bestelldaten Adapter-Plates

Typ	Artikel-Nr.
ISAP-B 195x195x5.0	10.01.14.00109

#### Bestelldaten Zubehör Adapter-Plate

Typ	Artikel-Nr.
ISMB 80x80x8.0	10.01.15.00188
ISCUP Cup 1 80x80x16.0	10.01.15.00209
ISCUP Cup 2 80x40x16.0	10.01.15.00210
ISCUP Cup 3 80x28x16.0	10.01.15.00211



Einsetzbar bei diesen Saugeraufnahmen

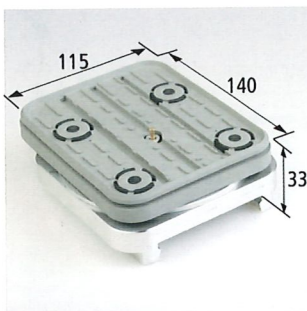
# Vakuum-Aufspannsystem VC-S

## Blocksauger VC-S



### Anwendung

- Das Vakuum-Aufspannsystem VC-S kann auf den Konsolen von CNC-Maschinen eines italienischen Maschinenherstellers eingesetzt werden
- Die Blocksauger werden über die Konsole mechanisch vorfixiert, um sie gegen das Verschieben beim Werkstückhandling zu sichern
- Durch Vakuum werden Werkstück und Blocksauger sicher und präzise gespannt



Ansicht von unten - siehe ISAP-S1 (Seite 28)

### Blocksauger VCBL-S1 140x115 mit Tastventil

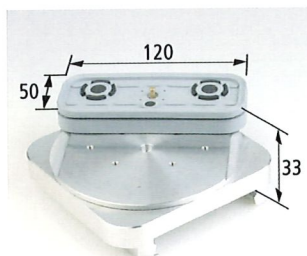
- Drehbarer Blocksauger (360°) aus Kunststoff für Konsolen des TV-Systems
- Saugplatte oben austauschbar
- Mit integriertem Tastventil, damit auch nicht benötigte Blocksauger auf der Konsole verbleiben können

#### Bestelldaten Blocksauger

Typ	Artikel-Nr.
VCBL-S1 140x115x33.0 TV	10.01.12.01299

#### Bestelldaten Ersatzteile Blocksauger

Typ	Artikel-Nr.
Saugplatte (oben)	10.01.12.00228



### Blocksauger VCBL-S1 125x75 / VCBL-S1 120x50 jeweils mit Tastventil

- Drehbarer Blocksauger (360°) aus Kunststoff für Konsolen des TV-Systems
- Saugplatte oben austauschbar
- Mit integriertem Tastventil, damit auch nicht benötigte Blocksauger auf der Konsole verbleiben können

#### Bestelldaten Blocksauger

Typ	Artikel-Nr.
VCBL-S1 125x75x33.0 TV	10.01.12.01302
VCBL-S1 120x50x33.0 TV	10.01.12.01301

#### Bestelldaten Ersatzteile Blocksauger

Typ	Artikel-Nr.
Saugplatte (oben) 125x75	10.01.12.00011
Saugplatte (oben) 120x50	10.01.12.00012



### Blocksauger VCBL-S1 130x30 mit Tastventil

- Drehbarer Blocksauger (360°) aus Kunststoff für Konsolen des TV-Systems
- Saugplatte oben austauschbar, Saugfläche oben mit Reibplatte und Dichtrahmen
- Mit integriertem Tastventil, damit auch nicht benötigte Blocksauger auf der Konsole verbleiben können

#### Bestelldaten Blocksauger

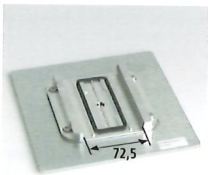
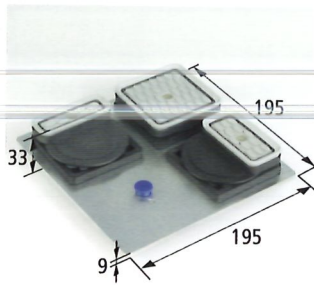
Typ	Artikel-Nr.
VCBL-S1 130x30x33.0 TV	10.01.12.01300

#### Bestelldaten Ersatzteile Blocksauger

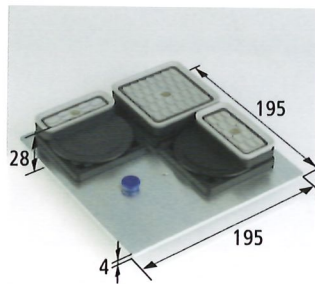
Typ	Artikel-Nr.
Dichtrahmen	10.01.12.00804
Reibplatte	10.01.12.00805

# Vakuum-Aufspannsystem VC-S

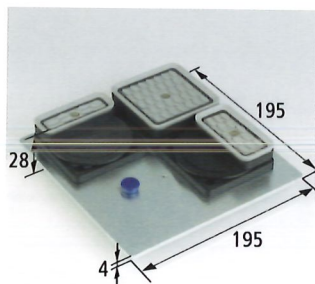
## Blocksauger VC-S



Ansicht von unten ISAP-S1



Einsetzbar bei diesem System



Einsetzbar bei diesem System

### Adapter-Plate ISAP-S1 / ISAP-S4 195x195

- Adapter-Plate kann bis zu vier Mono-Bases aufnehmen und direkt auf den Konsolen des TV-Systems eines italienischen Maschinenherstellers eingesetzt werden
- Sie eignet sich besonders für das Spannen schmaler und gekrümmter Werkstücke
- Mischbetrieb mit Standard Blocksaugern möglich

#### Bestelldaten Adapter-Plates

Typ	Artikel-Nr.
ISAP-S1 195x195x9.0, Breite: 72,5 mm	10.01.14.00123
ISAP-S4 195x195x11.0, Breite: 109 mm	10.01.14.00231

#### Bestelldaten Zubehör Adapter-Plate

Typ	Artikel-Nr.
ISMB 80x80x8.0	10.01.15.00188
ISCUP Cup 1 80x80x16.0	10.01.15.00209
ISCUP Cup 2 80x40x16.0	10.01.15.00210
ISCUP Cup 3 80x28x16.0	10.01.15.00211

### Adapter-Plate ISAP-S2 195x195

- Adapter-Plate kann bis zu vier Mono Bases aufnehmen und direkt auf den Aufsteckbolzen (Abstand der Bolzen = 135 mm) der Standardsauger eines italienischen Maschinenherstellers eingesetzt werden
- Durch Vakuum werden Werkstück und Adapter-Plate sicher und präzise gespannt
- Sie eignet sich besonders für das Spannen schmaler und gekrümmter Werkstücke

#### Bestelldaten Adapter-Plates

Typ	Artikel-Nr.
ISAP-S2 195x195x4.0	10.01.14.00173

#### Bestelldaten Zubehör Adapter-Plate

Typ	Artikel-Nr.
ISMB 80x80x8.0	10.01.15.00188
ISCUP Cup 1 80x80x16.0	10.01.15.00209
ISCUP Cup 2 80x40x16.0	10.01.15.00210
ISCUP Cup 3 80x28x16.0	10.01.15.00211

### Adapter-Plate ISAP-S3 195x195

- Adapter-Plate kann bis zu vier Mono Bases aufnehmen und direkt auf den Drehsaugern eines italienischen Maschinenherstellers eingesetzt werden
- Durch Vakuum werden Werkstück und Adapter-Plate sicher und präzise gespannt
- Sie eignet sich besonders für das Spannen schmaler und gekrümmter Werkstücke

#### Bestelldaten Adapter-Plates

Typ	Artikel-Nr.
ISAP-S3 195x195x4.0	10.01.14.00176

#### Bestelldaten Zubehör Adapter-Plate

Typ	Artikel-Nr.
ISMB 80x80x8.0	10.01.15.00188
ISCUP Cup 1 80x80x16.0	10.01.15.00209
ISCUP Cup 2 80x40x16.0	10.01.15.00210
ISCUP Cup 3 80x28x16.0	10.01.15.00211

# Schmalz Online – www.vacuworld.com

Komplettes Produktprogramm  
Unkomplizierte Bestellmöglichkeit  
Zuverlässige Ersatzteilbeschaffung

**1** Produktabbildung

**2** Produktbeschreibung

**3** Preis / Bestellbar / Verfügbar

**4** Technische Daten

**5** Zubehör

**6** Ersatzteile

1. Für jeden Artikel gibt es farbige Abbildungen inkl. Zoomfunktion
2. Ausführliche Produktbeschreibung
3. Einfache Bestellmöglichkeit
4. Aktuelle Angaben zu Preisen und Verfügbarkeiten
5. Alle technischen Daten auf einen Blick
6. Zubehör- und Ersatzteillisten

**Vakuum-Aufspannsystem VC-K2**

**2**

**Blocksauger VC-K2 (Höhe=100 mm)**  
Blocksauger VC-K2 für SCHMALZ 2-Kreis-Konsolen mit H=100 mm

**Unsere Highlights**

- Enorme Haltekraft
- Schlauchlose Versionen
- Genaue Maßhaltigkeit
- Lange Lebensdauer
- Hohe Flexibilität
- Ersatzsupplätzen
- Rüstzeiterkürzung

**Ihr Nutzen**

- Bis zu 850 N Saugkraft und 600 N horizontale Kraft hält bombenfest - auch bei hohen Schweißkräften.
- Schlauchlose Versionen ermöglichen schnelles Positionieren der Blocksauger ohne hinderliche Schläuche (keine Kollisionsgefahr).
- Durch vorgegebene Aufspannpunkte garantieren wir eine Maßhaltigkeit von bis zu  $\pm 0,06$  mm.
- Hochwertiger, verschleißfester Kunststoff garantiert eine lange Lebensdauer.
- Große Auswahl an verschiedenen Blocksauger-Typen und -Höhen.
- Die Saugplatten können sehr einfach und schnell ausgetauscht werden.

**Anwendung**  
Das Vakuum-Aufspannsystem VC-K2 für CNC-Bearbeitungsmaschinen mit 2-Kreis-System. Die Blocksauger mit Höhe = 100 mm werden mittels Vakuum auf den Konsolen verfestigt, um sie gegen das Verschieben beim Werkstückhandling zu sichern. Über den zweiten Vakuumkreis werden Werkstück und Blocksauger sicher und präzise auf die Konsolen gespannt.

**Aufbau**  
Die Blocksauger sind aus hochwertigem, verschleißfestem Kunststoff gefertigt.

[Fenster schließen](#)

## In der Schmalz VacuWorld finden Sie

- Das komplette Produktprogramm
- Umfassende Produktinformationen
- Schnelle und unkomplizierte Bestellmöglichkeiten
- Über 300 Anwendungen und Branchenlösungen mit Fotos

## MyVacuWorld

- Schneller Preis- und Verfügbarkeitscheck
- „Bestellhistorie“ – sämtliche Bestellungen und deren Status auf einen Blick
- Möglichkeit der schnellen Folgebestellung – selbstverständlich auch kundenspezifischer Produkte
- Modernes „Tracking“ – jederzeit wissen, wo die Sendung gerade steckt



### **Vakuum-Komponenten**

Schmalz bietet für große Anwenderkreise und viele unterschiedliche Branchen – von der Automobil- bis zur Pharmaindustrie – eine breite Palette vakuumtechnischer Komponenten für komplette Systemlösungen.

Unser Team „Vakuum-Komponenten“ berät Sie gerne!

Tel. +49 (0)7443 2403 201

Fax +49 (0)7443 2403 299



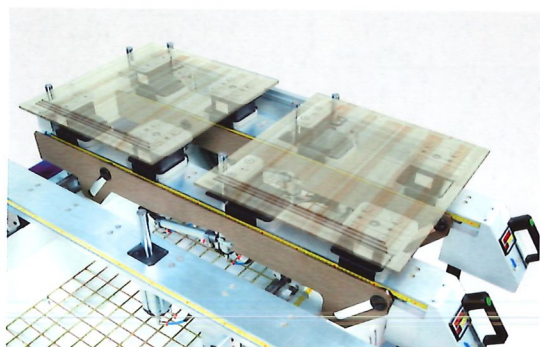
### **Vakuum-Handhabungssysteme**

Ergonomische Lösungen für verschiedenste Anwendungen. Vakuum-Hebegeräte VacuMaster und Vakuum-Schlauchheber Jumbo für das mühelose, oberflächenschonende Werkstück-Handling. Betriebseinrichtungen als praktische Helfer in Handwerk und Industrie.

Unser Team „Vakuum-Handhabungssysteme“ berät Sie gerne!

Tel. +49 (0)7443 2403 301

Fax +49 (0)7443 2403 399



### **Vakuum-Aufspannsysteme**

Zukunftsweisende Vakuum-Aufspanntechnik von Schmalz ist die intelligente Antwort auf die ständig steigenden Anforderungen an die Produktivität und Wirtschaftlichkeit von CNC-Bearbeitungsmaschinen.

Unser Team „Vakuum-Aufspannsysteme“ berät Sie gerne!

Tel. +49 (0)7443 2403 501

Fax +49 (0)7443 2403 599

Bestellen Sie kostenlos  
innerhalb Deutschlands:  
Tel. 0800 8258863  
Tel. 0800 VAKUUMD

**J. Schmalz GmbH**  
Aacher Straße 29  
D-72293 Glatten  
Tel. +49 (0)7443 2403 0  
Fax +49 (0)7443 2403 259  
schmalz@schmalz.de  
www.schmalz.de