



SOCOMEK

KS



Foto della macchina conforme alle norme CE •
Abgebildetes Modell in EG-Ausführung •
Picture of the machine in CE version •
Photo de la machine conforme aux normes CE •
Foto de la maquina conforme normas CE •

LEVIGATRICE PER BORDI
KANTENSCHLEIFMASCHINE
EDGE SANDING MACHINE
PONCEUSE DE CHANTS
LIJADORA DE CONTORNOS

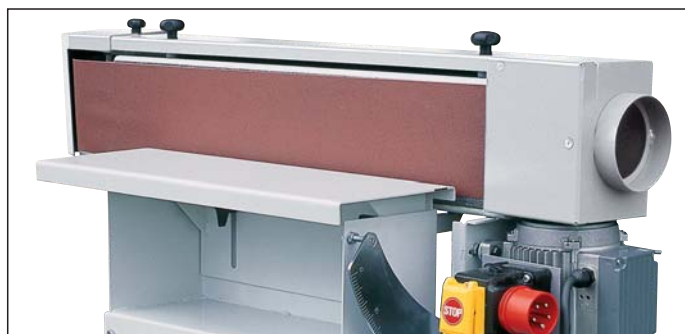
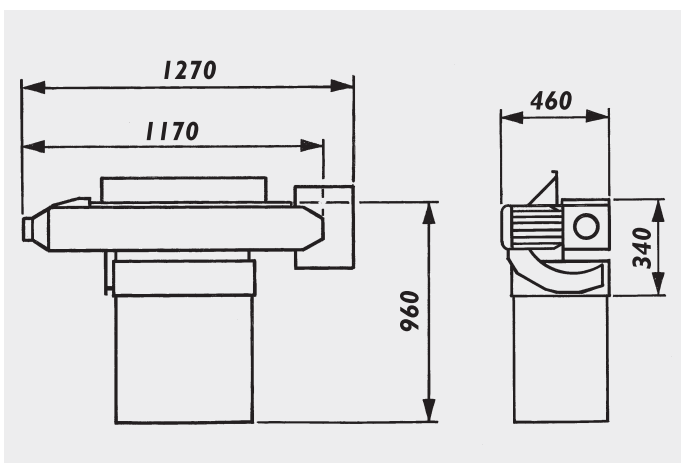
DATI TECNICI		KS
Motore trifase HP/KW		2 (1,5)
Velocità nastro m/sec		15
Lunghezza utile di lavoro mm		850
Larghezza nastro mm		150
Sviluppo nastro mm		2250
Dimensioni piano mm		650x220
Dimensioni piano posteriore mm		350x250
Inclinazione nastro		0÷90°
Peso netto Kg		100

TECHNISCHE DATEN		KS
E - Motor 380V PS/KW		2 (1,5)
Bandgeschwindigkeit m/Sek		15
Arbeitslänge mm		850
Bandbreite mm		150
Bandlänge mm		2250
Tischgröße mm		650x220
Zusatztischgröße mm		350x250
Schleiteinheit Schwenkbar		0÷90°
Gewicht Kg		100

TECHNICAL DATA		KS
Treephase motor HP/KW		2 (1,5)
Belt speed m/sec		15
Working length mm		850
Width of the belt mm		150
Length of the belt mm		2250
Table dimensions mm		650x220
Additional table dim. mm		350x250
Blade tilting		0÷90°
Net weight Kg		100

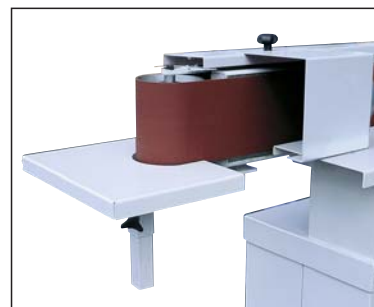
DONNÉES TECHNIQUES		KS
Moteur triphase CV/KW		2 (1,5)
Vitesse de la bande m/sec		15
Longueur de travail mm		850
Largeur de la bande mm		150
Longueur de la bande mm		2250
Dimensions table mm		650x220
Dimensions table adjointe mm		350x250
Inclinaison du ruban		0÷90°
Poids net Kg		100

DATOS TECNICOS		KS
Motore trifásico HP/KW		2 (1,5)
Velocidad de la bande m/seg		15
Longitud. mesa de trabajo mm		850
Anchura banda lijado mm		150
Longitud. banda lijado mm		2250
Medidas mesa mm		650x220
Medidas mesa adjunta mm		350x250
Inclinación de la banda		0÷90°
Peso neto Kg		100

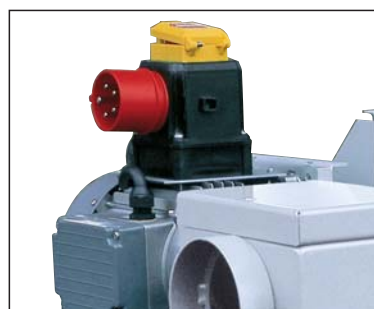


• A RICHIESTA • ZUBEHÖR • OPTIONALS •
 • OPTIONS • PRINCIPALES OPCIONALES •

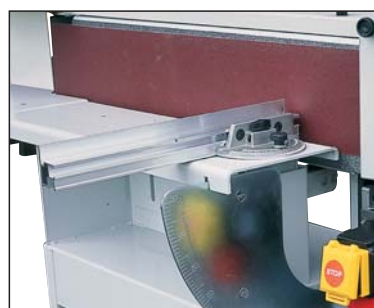
- Piano per levigare pezzi sagomati al rullo con cappa di aspirazione
- Tisch zum Schleifen runder Innenkanten an der Rolle mit Absaughaube
- Table for round sanding at the roller with suction hood
- Table pour le ponçage au rouleau des pièces courbes avec capot d'aspiration
- Mesa para lijar a rodillo con capa de aspiración



- Impianto elettrico a norme CE
- Elektrische Anlage nach CE - Vorschrift
- Electric installation according to CE
- Installation électrique selon normes CE
- Instalación eléctrica según reglas CE



- Squadretto per levigature angolate
- Winkelschleifanschlag
- Little fence for angled sanding working
- Equerre pour polissages anguleuses
- Escuadra para hacer lijaduras angulares



- Piedistallo
- Untergestell
- Base
- Piédestal
- Pedestal

