



# Smartcoater



*Verniciatrici a Rullo*

*Roller Coaters*

*Vernisseuses à Rouleau*

*Walzauftragsmaschinen*

*Barnizadoras de rodillo*









Sorbini, oltre 50 anni di innovazione e successo nel mondo della verniciatura del legno.

Oltre 30 anni di storia nella produzione di macchine a rullo. Dalle prime T/8 e L/8, alle T/10, T/20 serie 2000 ed alle Smartcoater attuali.

Dalla motorizzazione unica per tutti i rulli fino a motorizzazioni indipendenti con controlli elettronici di avanzamento e di fase. Innovazione continua, sempre all'avanguardia, con rulli applicatori da 140 mm di diametro, 190, 240, 250 e fino ad oggi, a richiesta, 350 mm, con 20 mm di spessore di gomma. Velocità di lavoro da 5 a 100 metri al minuto e larghezze di lavoro da 300 a 2500 mm.

Facilità d'uso, sicurezza e ricerca di materiali e componenti di alta qualità, collocano la serie di macchine a rulli Smartcoater ai più alti livelli oggi sul mercato.



Sorbini, over 50 years of innovation and success in the world of wood coating.

Over 30 years of history in the production of roller coaters. From the first T/8 and L/8, to the T/10, T/20 serie 2000, and up to the current Smartcoater.

From one only drive for all the rollers to independent drives with electronic controls of the speed and the working phase.

Continuous innovation, always state-of-the-art, with application rollers diameter starting from 140, 190, 240, 250 mm and so far, upon request, 350 mm, and 20 mm rubber thickness. Working speed from 5 to 100 m/min, and working widths from 300 to 2500 mm.

User friendly, safety and research of high-quality materials and components make the Smartcoater roller coaters stand at the highest levels on the market now.



Sorbini, plus de 50 ans d'innovation et de succès dans le monde du vernissage du bois.

Plus de 30 ans d'histoire dans la production de machines à rouleaux. Des premières T/8 et L/8, aux T/10, T/20 série 2000, jusqu'aux "Smartcoater" actuelles.

De la motorisation unique pour l'ensemble des rouleaux aux systèmes de motorisation indépendants avec contrôles électroniques d'avance et de phase.

Innovation continue, toujours à l'avant-garde, avec rouleaux applicateurs de diamètre 140, 190, 240, 250 mm jusqu'à ce jour, et à la demande, 350 mm, avec épaisseur du caoutchouc de 20 mm. Vitesse de travail de 5 à 100 m/min., et largeur de travail de 300 à 2500 mm.

Facilité d'usage, sûreté et recherche de

matériaux et composants de haute qualité placent les machines à rouleaux Smartcoater aux niveaux les plus hauts sur le marché aujourd'hui.



Sorbini, seit über 50 Jahren Innovation und Erfolg in der Welt der Holzlackierungen.

Eine mehr als 30 Jährige Erfahrung in der Herstellung von Walzenmaschinen. Seit der ersten T/8 und L/8, zu den T/10, T/20 Serien 2000, bis hin zu dem gegenwärtigen Smartcoater.

Von der Einzelmotorisierung der Applikationswalzen bis hin zur unabhängigen Motorisierungen mit elektronischer Kontrolle von Vorschub und Arbeitsprozess. Ständige Innovation, immer avantgardistisch, mit Applikationswalzen von einem Durchmesser mit 140, 190, 240, 250 mm. Heute auf Wunsch mit 350 mm Durchmesser, Gummistärken von 20 mm, Arbeitsgeschwindigkeit von 5 zu 100 m/min, sowie Arbeitsbreiten von 300 bis 2500 mm lieferbar.

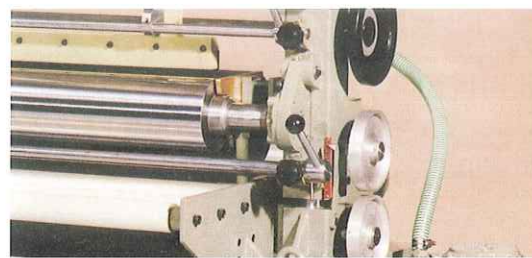
Leichter Gebrauch, Sicherheit sowie ständige Erforschung von hochwertigen Materialien und Komponenten stellen die Smartcoater Walzmaschinen heute auf das höchste Niveau des Marktes.



Sorbini, mas de 50 años de innovación y éxitos en el mundo del barnizado de la madera.

Mas de 30 años de historia en la producción de máquinas de rodillo, desde las primeras T/8 y L/8 pasando por las T/10, T/20 serie 2000 hasta las Smartcoater actuales. Desde la motorización única para todos los rodillos hasta motorizaciones independientes con controles electrónicos del avance y de fase.

Innovación continua, siempre a la vanguardia, con rodillos aplicadores de diámetro 140 mm, 190, 240, 250 y hasta hoy, a petición 350 mm, con espesor de goma 20 mm. Velocidad de trabajo de 5 a 100 metros al minuto y anchos de trabajo de 300 a 2500 mm. Facilidad de uso, seguridad de materiales y elementos de alta calidad, sitúan la serie de máquinas Smartcoater al más alto nivel en el mercado actual.



**Sorbina T8/L8 (1960)**



**Sorbina T10 (1970)**



**Sorbini T10 (1980)**



**Sorbini T20 (1990)**



**Serie 2000 T20M (1995)**



**Smartcoater (2005)**

## Stenditrice a rulli ad una testa con inversione d'avanzamento del rullo dosatore

Single head roller coater with **reverse** doctor roller

Vernisseuse à rouleaux à une tête  
avec rouleau doseur **reverse**

Einzelwalzlackauftragsmaschine  
mit **reverse**laufender Dosierwalze

Barnizadora de rodillo de un cabezal  
con rodillo dosificador **reverse**



Macchina adatta all'applicazione di vernici sia di fondo che di finitura.

Testa flottante autolivellante con adeguamento automatico longitudinale e trasversale per lavorare con pannelli non perfettamente calibrati. Elevata tolleranza di spessore.

Dispositivo di centraggio automatico nastro trasportatore.

Velocità regolabili indipendentemente mediante inverter per l'avanzamento, il rullo applicatore ed il rullo dosatore. Indicazione con display digitale sulla consolle di comando. Racle sui rulli applicatore e dosatore, idonee al montaggio di diversi tipi di lama di pulizia per poter lavorare con diversi tipi di vernici.



Machine suitable to apply either sealers or top coats.

Self-balancing floating head with automatic adjustment along and across to work with panels which are not perfectly calibrated. High variation in thickness tolerance.

Automatic belt centering device.

Independent adjustable speeds by means of inverters for conveying, application and doctor roller, with digital display on the control board.

Scrapers on the application and doctor roller designed to accept multiple types of cleaning blades and work with any type of product.



Machine indiquée pour l'application de vernis de fond et de finition.

Tête flottante autonivelante avec ajustement automatique longitudinal et transversal permettant de travailler avec des panneaux qui ne sont pas parfaitement calibrés. Tolérance élevée de variation de l'épaisseur.

Dispositif de centrage automatique du convoyeur.

Vitesses réglables indépendantes à l'aide des inverseurs pour le convoyeur, le rouleau applicateur et le rouleau doseur. Indication digitale sur le pupitre de commande placé sur la machine.

Racleurs sur les rouleaux applicateur et doseur aptes à recevoir divers types de lames de nettoyage en fonction des vernis utilisés.



Maschine für die Applikation von Grundierungen und Decklacken geeignet.

Selbstnivellierender Schwebekopf mit longitudinaler und kreuzender automatischer Angleichung, ermöglicht auch eine Bearbeitung von nicht perfekt kalibrierten Teilen. Hohe Stärkintoleranz. Automatische Zentriervorrichtung des Förderbands.

Separate Regelung der Geschwindigkeit durch Inverter für den Transport der Applikations- und Dosierwalze. Anzeige auf dem Digitaldisplay des Steuerpults. Die Rake auf der Applikations- und Dosierwalze ist für die Montage von verschiedenen Reinigungsmessern geeignet. Dies ermöglicht die Verarbeitung der unterschiedlichsten Lackentypen.



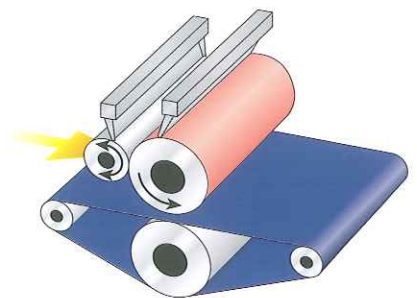
Maquina adecuada para la aplicación de barnices de fondo y de acabado.

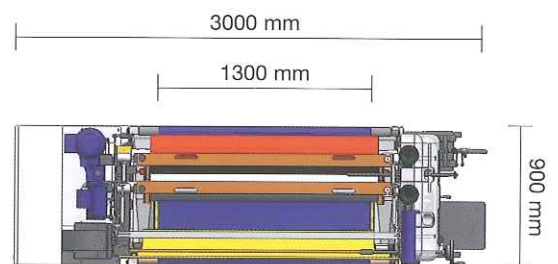
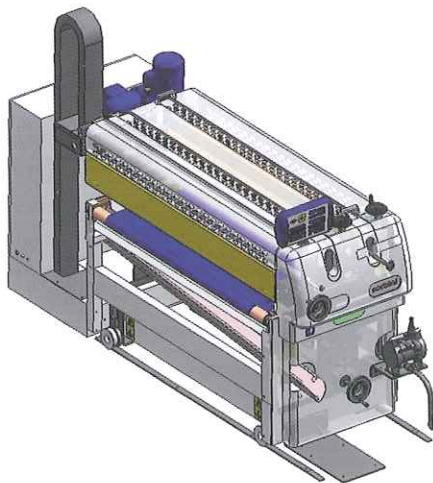
Cabezal flotante autonivelante que se adapta en automático longitudinal y transversalmente para trabajar con paneles que no estén perfectamente calibrados. Elevada tolerancia de espesor.

Dispositivo automático de centrado del tapete.

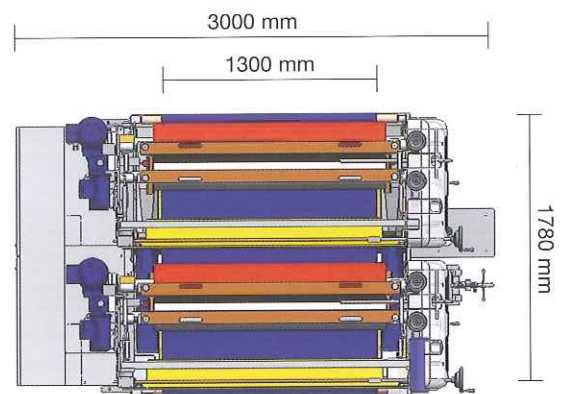
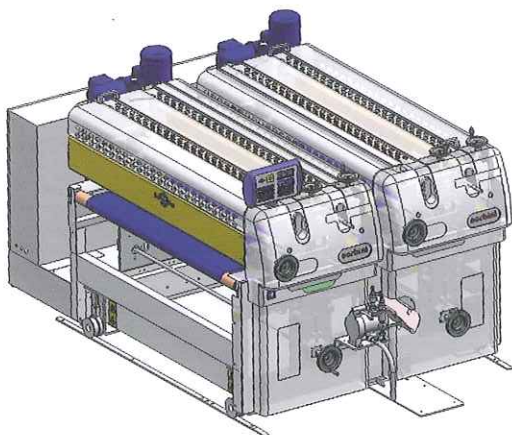
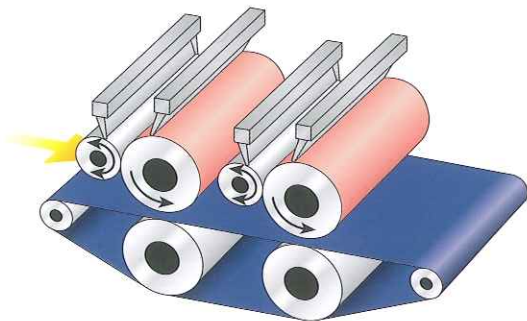
Velocidad regulable independientemente mediante inverter para el avance, el rodillo aplicador y el rodillo dosificador. Indicación con display digital sobre la consola de mando.

Cuchillas sobre los rodillos aplicador y dosificador, adecuadas para el montaje de los diversos tipos de lamas de limpieza para poder trabajar con diferentes tipos de barniz.





# Smartcoater 2MF



# Stenditrice a rulli a due teste con inversione d'avanzamento dei rulli dosatori

*Twin head roller coater with reverse doctor rollers*

*Vernisseuse à rouleaux à deux têtes  
avec rouleaux doseur reverse*

*Doppelwalzlackauftragsmaschine  
mit reverselaufenden Dosierwalzen*

*Barnizadora de rodillos de dos cabezales  
con rodillos dosificadores reverse*



Macchina adatta all'applicazione di vernici sia di fondo che di finitura.

Teste flottanti autolivellanti con adeguamento automatico longitudinale per lavorare con pannelli non perfettamente calibrati. Elevata tolleranza di spessore.

Dispositivo di centraggio automatico nastro trasportatore.

Velocità regolabili indipendentemente mediante inverter per l'avanzamento, i rulli applicatori ed i rulli dosatori. Indicazione con display digitale sulla consolle di comando.

Racle sui rulli applicatori e dosatori, idonee al montaggio di diversi tipi di lama di pulizia per poter lavorare con diversi tipi di vernici.



Machine suitable to apply either sealers or top coats.

Self-balancing floating heads with automatic adjustment along and across to work with panels which are not perfectly calibrated.

High variation in thickness tolerance.

Automatic belt centering device.

Independent adjustable speeds by means of inverters for conveying, application and doctor rollers, with digital display on the control board.

Scrapers on the application and doctor rollers designed to accept multiple types of cleaning blades and work with any type of product.



Machine indiquée pour l'application de vernis de fond et de finition.

Têtes flottantes autonivelantes avec ajustement automatique longitudinal et transversal permettant de travailler avec des panneaux qui ne sont pas parfaitement calibrés.

Tolérance élevée de variation de l'épaisseur. Dispositif de centrage automatique du convoyeur.

Vitesses réglables indépendantes à l'aide des inverseurs pour le convoyeur, les rouleaux applicateurs et les rouleaux doseurs. Indication digitale sur le pupitre de commande placé sur la machine.

Racleurs sur les rouleaux applicateurs et doseurs aptes à recevoir divers types de lames de nettoyage en fonction des produits utilisés.



Maschine für die Applikation von Grundierungen und Decklacken geeignet.

Selbstnivellierende Schwebköpfe mit longitudinaler und kreuzender automatischer Angleichung, ermöglicht auch eine Bearbeitung von nicht perfekt kalibrierten Teilen. Hohe Stärkintoleranz.

Automatische Zentriervorrichtung des Förderbands.

Separate Regelung der Geschwindigkeit durch Inverter für den Transport der Applikations- und Dosierwalzen. Anzeige auf dem Digitaldisplay des Steuerpults.

Die Rakel auf der Applikations- und Dosierwalze ist für die Montage von verschiedenen Reinigungsmessern geeignet. Dies ermöglicht die Verarbeitung der unterschiedlichsten Lackentypen.



Maquina adecuada para la aplicación de barnices de fondo y de acabado.

Cabezales flotantes autonivelantes que se adaptan en automático longitudinal y transversalmente para trabajar con paneles que no estén perfectamente calibrados. Elevada tolerancia de espesor.

Dispositivo automático de centrado del tapete.

Velocidad regulable independientemente mediante inverter para el avance, los rodillos aplicadores y los rodillos dosificadores. Indicación con display digital sobre la consola de mando.

Cuchillas sobre los rodillos aplicadores y dosificadores, adecuadas para el montaje de los diversos tipos de lamas de limpieza para poder trabajar con diferentes tipos de barniz.



## Stenditrice/Stuccatrice a rulli

### Roller coater/filling machine

### Vernisseuse/Enduiseuse à rouleaux

### Walzlackauftrags- und Spachtelmaschine

### Barnizadora/Espatuladora de rodillos



Macchina a rulli combinata adatta per lavorare come verniciatrice a rullo o stuccatrice per applicare stucchi a bassa densità su legni porosi, pannelli con intarsi, carta e giunzioni di impiallaccatura irregolari.

Testa flottante autolivellante con adeguamento automatico longitudinale per lavorare con pannelli non perfettamente calibrati. Elevata tolleranza di spessore.

Dispositivo di centraggio automatico nastro trasportatore.

Velocità regolabili indipendentemente mediante inverter per l'avanzamento, il rullo applicatore, il rullo dosatore ed il rullo lisciatore. Indicazione con display digitale sulla consolle di comando.

Racle sui rulli applicatore, dosatore e lisciatore, idonee al montaggio di diversi tipi di lama di pulizia per poter lavorare con diversi tipi di vernici.

Inversione di avanzamento per il rullo dosatore, per una regolazione fine della quantità di vernice applicata.

Rullo lisciatore con pressione di lavoro costante sul pannello di almeno 800 Kg.



Combined roller machine suitable for use as either roller coater or filling machine to apply low-density fillers on porous woods, carved panels, paper and irregular chipboard joints.

Self-balancing floating head with automatic adjustment along and across to work with panels which are not perfectly calibrated. High variation in thickness tolerance.

Automatic belt centering device. Independent adjustable speeds by means of inverters for conveying, application, doctor and smoothing roller, with digital display on the control board.

Scrapers on the application, doctor and smoothing roller designed to accept multiple types of cleaning blades and work with any type of product.

Reverse doctor roller complete with

scraper for a proper regulation of the applied coating.

Constant smoothing roller working pressure of at least 800 Kg.



Machine à rouleaux à double usage pour travailler soit en tant que vernisseuse à rouleaux soit en tant qu'enduseuse pour l'application d'enduit à basse densité sur le bois poreux, la marqueterie, le papier et les jonctions de placage irrégulières.

Tête flottante autonivelante avec ajustement automatique longitudinal et transversal permettant de travailler avec des panneaux qui ne sont pas parfaitement calibrés. Tolérance élevée de variation de l'épaisseur.

Dispositif de centrage automatique du convoyeur.

Vitesses réglables indépendantes à l'aide des inverseurs pour le convoyeur, le rouleau applicateur et le rouleau doseur. Indication digitale sur le pupitre de commande placé sur la machine.

Racleurs sur les rouleaux applicateur, doseur et lisseur aptes à recevoir divers types de lames de nettoyage en fonction des produits utilisés.

Inversion d'entraînement du rouleau doseur pour une régulation fine de la quantité de vernis appliqué.

Rouleau lisseur avec une pression constante de travail sur le panneau d'au moins 800 Kg



Kombinierte Walzmaschine, welche als Lack- oder

Spachtelmaschine eingesetzt werden kann. Geeignet für die Applikation von flüssigen Spachtelmassen auf offenporigen Holz, Intarsien Panelle, Papier sowie ungleichmäßigen Furnierverbindungen.

Selbstnivellierender Schwebekopf mit longitudinaler und kreuzender automatischer Angleichung, ermöglicht auch eine Bearbeitung von nicht perfekt kalibrierten Teilen. Hohe Stärkintoleranz.

Automatische Zentriervorrichtung des Förderbands.

Separate Regelung der Geschwindigkeit durch Inverter für den Transport der Applikations-, Dosier- und Glättwalze.

Anzeige auf dem Digitaldisplay des Steuerpults.

Die Racle auf der Applikations- und Dosierwalze ist für die Montage von verschiedenen Reinigungsmessern geeignet. Dies ermöglicht die Verarbeitung der unterschiedlichsten Lackentypen.

**Reverselaufende** Dosierwalze, für eine exakte Einstellung der Lackmenge.

Glättwalze mit konstantem Arbeitsdruck auf der Platte von mindestens 800 Kg.



Máquina de rodillo combinada adecuada para trabajar como barnizadora de rodillo o espatuladora para la aplicación de masilla de baja viscosidad sobre paneles con poro abierto y paneles con papel o chapa de baja calidad. Cabezal flotante autonivelante que se adapta en automático longitudinal y transversalmente para trabajar con paneles que no estén perfectamente calibrados. Elevada tolerancia de espesor.

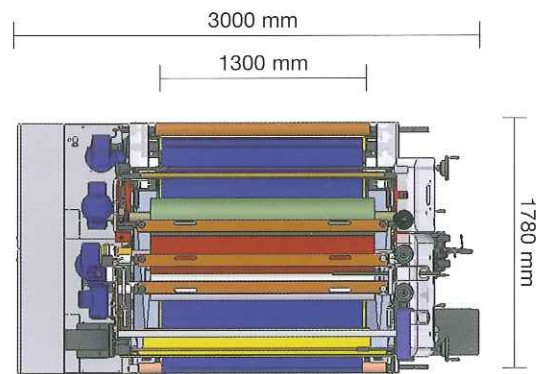
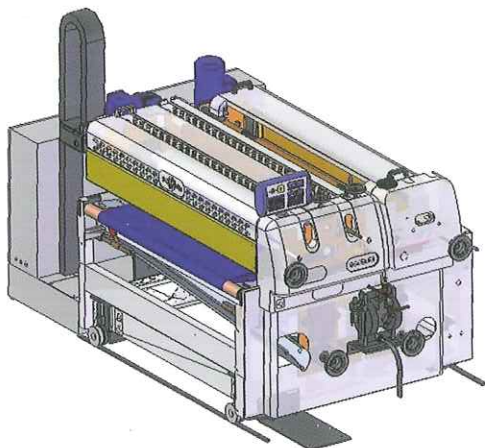
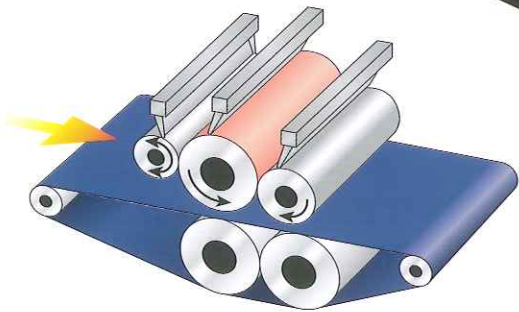
Dispositivo automático de centrado del tapete.

Velocidad regulable independientemente mediante inverter para el avance, el rodillo aplicador, el rodillo dosificador y el rodillo alisador. Indicación con display digital sobre la consola de mando.

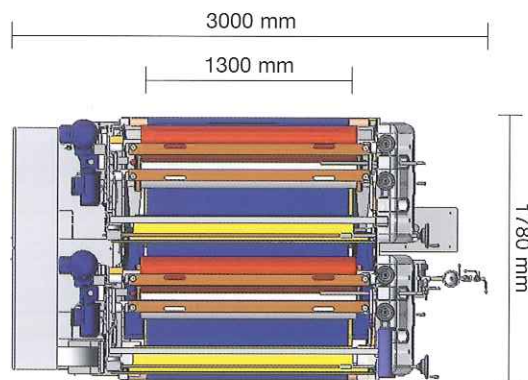
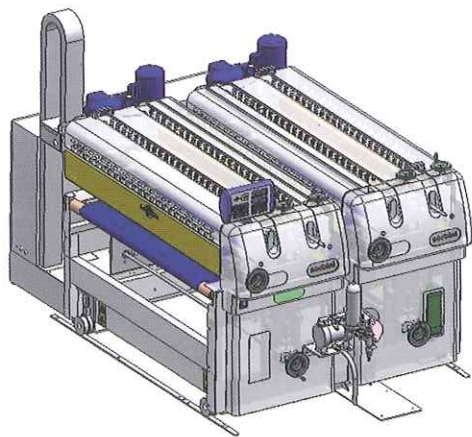
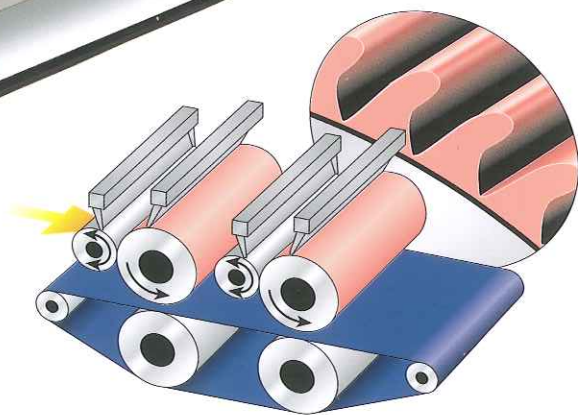
Cuchillas sobre los rodillos aplicador, dosador y alisador, adecuadas para el montaje de los diversos tipos de lamas de limpieza para poder trabajar con diferentes tipos de barniz.

Inversión del avance para el rodillo dosificador, con cuchilla para una perfecta regulación de la cantidad de barniz aplicado.

Rodillo alisador con presión de trabajo constante sobre el panel de ca. 800 Kg.



# Smartcoater LaserRoller



# Stenditrice a rulli a due teste LaserRoller

Twin head roller coater LaserRoller

Vernisseuse à rouleaux à deux têtes LaserRoller

Doppelwalzlackauftragsmaschine LaserRoller

Barnizadora de rodillos de dos cabezales LaserRoller



Macchina adatta all'applicazione di elevate quantità di vernici perfettamente lisce sia di fondo che di finitura. Valida alternativa ad applicazioni con velatrice.

Rullo applicatore seconda testa microinciso con tecnologia laser.

Teste flottanti autolivellanti con adeguamento automatico longitudinale per lavorare con pannelli non perfettamente calibrati.

Dispositivo pneumatico di trazione dei rulli applicatori sui pannelli. Elevata tolleranza di spessore.

Dispositivo di centraggio automatico nastro trasportatore.

Velocità regolabili indipendentemente mediante inverter per l'avanzamento, i rulli applicatori ed i rulli dosatori. Indicazione con display digitale sulla consolle di comando.

Racle sui rulli applicatori e dosatori, idonee al montaggio di diversi tipi di lama di pulizia per poter lavorare con diversi tipi di vernici. Inversione di avanzamento per i rulli dosatori, per una regolazione fine della quantità di vernice applicata.



Machine suitable to apply high quantities of sealer or top coats smoothly, with application quality comparable to a curtain coater application.

Second head application roller microen-graved using laser technology.

Self-balancing floating heads with automatic adjustment along and across to work with panels which are not perfectly calibrated.

Pneumatic traction device of the application rollers on the panels. High variation in thickness tolerance.

Automatic belt centering device.

Independent adjustable speeds by means of inverters for conveying, application and doctor rollers, with digital display on the control board.

Scrapers on the application and doctor

rollers designed to accept multiple types of cleaning blades and work with any type of product.

**Reverse** doctor rollers complete with scrapers for a proper regulation of the applied coating.



Machine indiquée pour l'application de grandes quantités de peintures de fond et de finition parfaitement lisses, avec une qualité d'application comparable à l'application avec une machine à rideau.

Rouleau applicateur de la seconde tête microgravé avec technologie laser.

Tête flottante autonivelante avec ajustement automatique longitudinal et transversal permettant de travailler avec des panneaux qui ne sont pas parfaitement calibrés. Dispositif pneumatique de traction des rouleaux applicateurs sur les panneaux. Tolérance élevée de variation l'épaisseur.

Vitesses réglables indépendantes à l'aide des inverseurs pour le convoyeur, les rouleaux applicateurs et les rouleaux doseurs. Indication digitale sur le pupitre de commande placé sur la machine.

Racloirs sur les rouleaux applicateurs et doseurs aptes à recevoir divers types de lames de nettoyage en fonction des produits utilisés.

Inversion d'entraînement des rouleaux doseurs pour une régulation fine de la quantité de vernis appliqué.



Maschine für die Applikation von perfekt glatten Grundierungen und Decklacken geeignet. Auftragsqualität mit der Qualität einer Giessmaschine vergleichbar.

Lasergravierte Applikationswalze auf dem zweiten Kopf.

Selbstnivellierende Schwebeköpfe mit longitudinaler und kreuzender

Automatischangleichung, ermöglicht auch eine Bearbeitung von nicht perfekt kalibrier-

ten Teilen. Pneumatische Antriebsvorrichtung der Applikationswalzen auf den Platten. Hohe Stärkintoleranz. Automatische Zentriervorrichtung des Förderbands.

Separate Regelung der Geschwindigkeit durch Inverter für den Transport der Applikations- und Dosierwalzen. Anzeige auf dem Digitaldisplay des Steuerpults.

Die Rakel auf der Applikations- und Dosierwalze ist für die Montage von verschiedenen Reinigungsmessern geeignet. Dies ermöglicht die Verarbeitung der unterschiedlichsten Lackentypen.

**Reverse**laufende Dosierwalze, für eine exakte Einstellung der Lackmenge.



Maquina adecuada para la aplicación de grandes cantidades de barniz de fondo y acabado, con una calidad final equiparable a la de la cortina.

Rodillo aplicador del segundo cabezal microgravado con tecnología laser.

Cabezales flotantes autonivelantes que se adaptan en automático longitudinal y transversal para trabajar con paneles que no estén perfectamente calibrados.

Dispositivos neumáticos de tracción de los rodillos aplicadores. Elevada tolerancia de espesor.

Dispositivo automático de centrado del tapete. Velocidad regulable independientemente mediante inverter para el avance, los rodillos aplicadores y los rodillos dosificadores. Indicación con display digital sobre la consola de mando.

Cuchillas sobre los rodillos aplicadores y dosificadores, adecuadas para el montaje de los diversos tipos de lamas de limpieza para poder trabajar con diferentes tipos de barniz. Inversión del avance para los rodillos dosificadores, con cuchillas para una perfecta regulación de la cantidad de barniz aplicado.

# Smartcoater

Smartcoater **M**

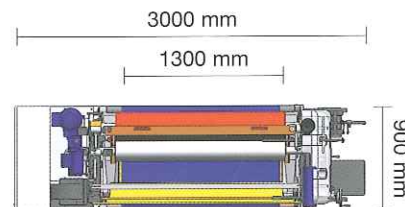
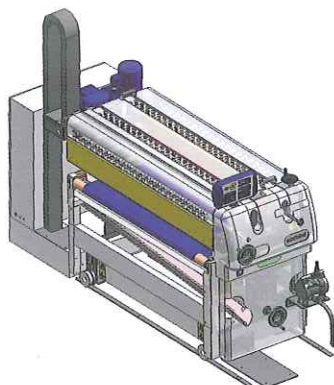
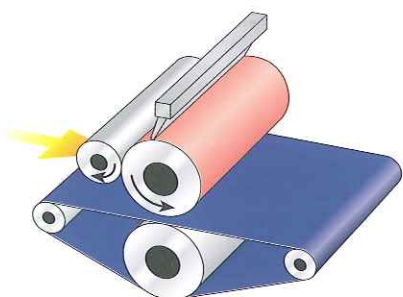
Stenditrice a rulli ad una testa per applicazione di tinte, isolanti e vernici di fondo.

Single head roller coater to apply stains, primers and sealers.

Vernisseuse à rouleaux à une tête pour appliquer teintés, isolants et vernis de fond.

Einzelwalzlackauftragsmaschine um Beizen, Anstriche und Grundierungen aufzutragen.

Barnizadora de rodillos de un cabezal para la aplicación de tinte, imprimación y barniz de fondo.



Smartcoater **SM**

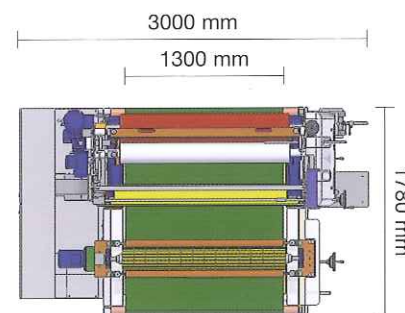
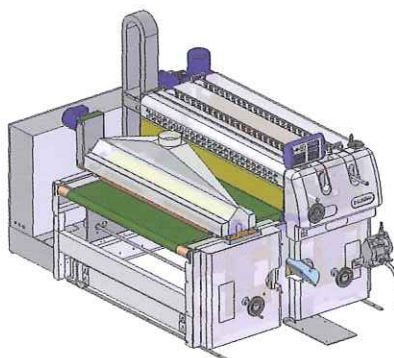
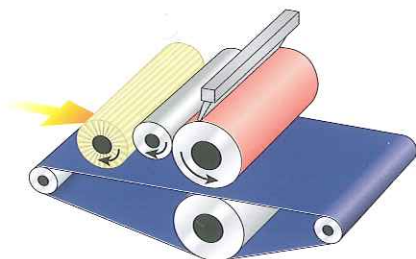
Stenditrice a rulli ad una testa con una spazzola di pulizia in ingresso per applicazione di tinte, isolanti e vernici di fondo.

Single head roller coater with one infeed cleaning brush, to apply stains, primers and sealers.

Vernisseuse à rouleaux à une tête avec une brosse de nettoyage en entrée pour appliquer teintés, isolants et vernis de fond.

Einzelwalzlackauftragsmaschine mit einer Reinigungsbürste im Einlauf, um Beizen, Anstriche und Grundierungen aufzutragen.

Barnizadora de rodillos de un cabezal con un cepillo de limpieza en entrada, para la aplicación de tinte, imprimación y barniz de fondo.



Smartcoater **2M**

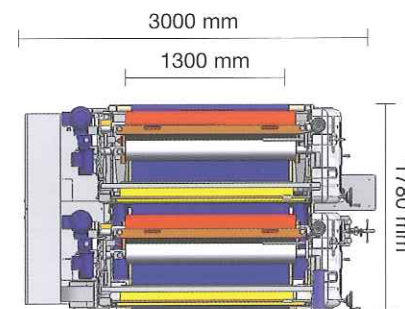
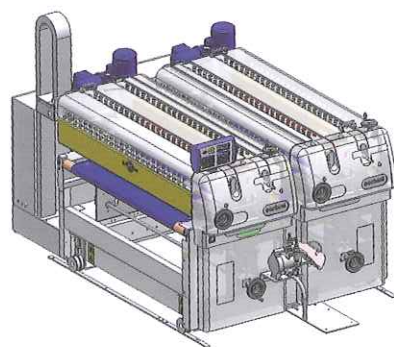
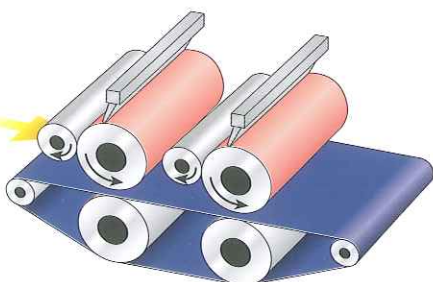
Stenditrice a rulli a due teste per applicazione bagnato su bagnato di tinte, isolanti e vernici di fondo.

Twin head roller coater to apply wet on wet stains, primers and sealers.

Vernisseuse à rouleaux à deux têtes pour appliquer mouillé sur mouillé teintés, isolants et vernis de fond.

Doppelwalzlackauftragsmaschine um nass auf nass Beizen, Anstriche und Grundierungen aufzutragen.

Barnizadora de rodillos de dos cabezales para la aplicación baño sobre baño de tinte, imprimación y barniz de fondo.



**Smartcoater SP**

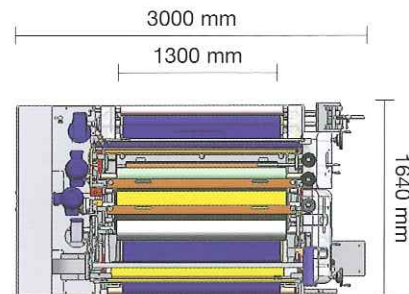
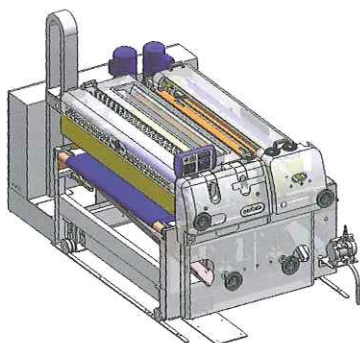
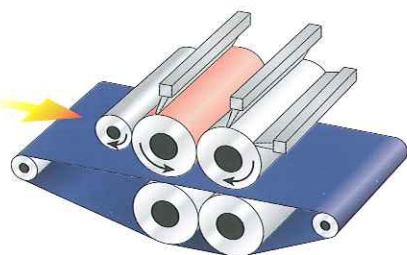
Stuccatrice a rulli tipo pesante per applicazione di stucchi ad alta viscosità.

Heavy duty filling/putty machine to apply high viscosity fillers.

Enduiseuse à rouleaux – type lourd – pour appliquer enduit de haute viscosité.

Spachtelmaschine – schwerer Typ – um sehr viskose Spachtelmassen aufzutragen.

Espatuladora de rodillos pesada para la aplicación de masilla de alta viscosidad.

**Smartcoater Reverse**

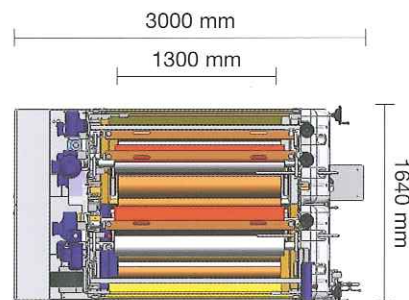
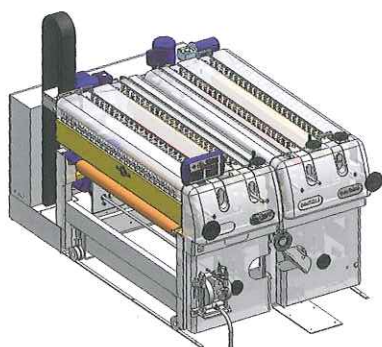
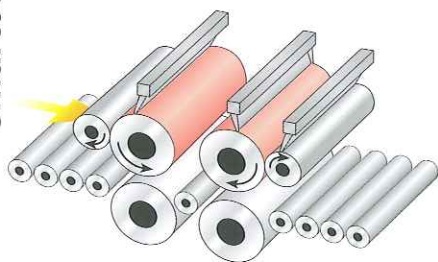
Stenditrice a rulli a due teste con secondo rullo applicatore REVERSE per applicazioni di fondi ad alta viscosità.

Twin head roller coater with second application roller REVERSE, to apply high viscosity sealers.

Vernisseuse à rouleaux à deux têtes avec deuxième rouleau applicateur REVERSE, pour appliquer vernis de fond de haute viscosité.

Doppelwalzlackauftragsmaschine mit zweiter Applikationswalze REVERSE, um sehr viskose Grundierungen aufzutragen.

Barnizadora de rodillos de dos cabezales con segundo rodillo aplicador REVERSE, para la aplicación de barnices de fondo de alta viscosidad.

**Smartcoater MAN**

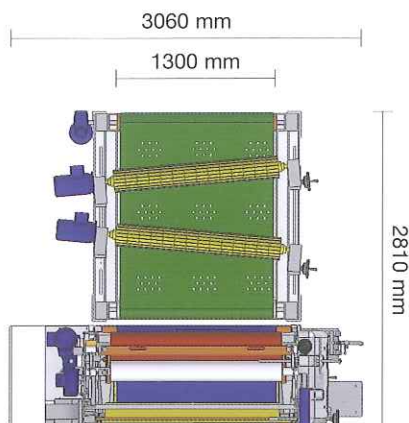
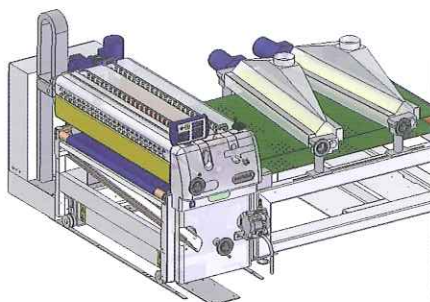
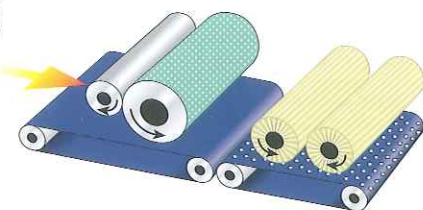
Tinteggiatrice a rulli composta da una testa di applicazione e due spazzole per anticatura tinta in uscita.

Roller staining machine with one staining head and two outfeed wiping brushes.

Teinteuse à rouleaux avec une tête d'application et deux brosses pour l'effet antique en sortie.

Walzbeizauftragsmaschine mit einer Applikationskopf und zwei Bürsten für den Antikeffekt im Auslauf.

Tintadora de rodillos con un cabezal aplicador y dos cepillos para uniformar el tinte a la salida.



# Smartcoater

## Smartcoater SMAN

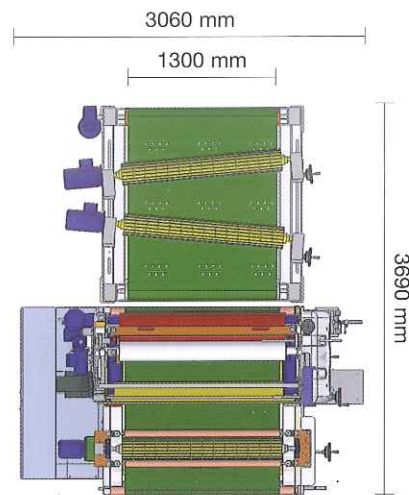
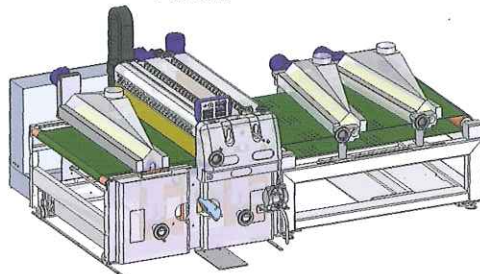
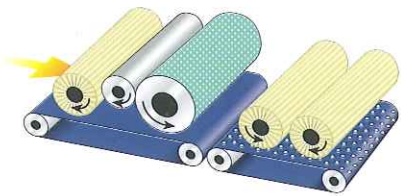
Tinteggiatrice a rulli composta da una spazzola di pulizia in entrata, una testa di applicazione e due spazzole per anticatura tinta in uscita.

Roller staining machine with one infeed cleaning brush, one staining head and two outfeed wiping brushes.

Teinteuse à rouleaux avec une brosse pour le nettoyage en entrée, une tête d'application et deux brosses pour l'effet antique en sortie.

Walzbeizauftragsmaschine mit einer Bürste für die Reinigung im Einlauf, einem Applikationskopf und zwei Bürsten für den Antikeffekt im Auslauf.

Tintadora de rodillos con un cepillo de limpieza a la entrada, un cabezal aplicador y dos cepillos para uniformar el tinte a la salida.



## Smartcoater S2MAN

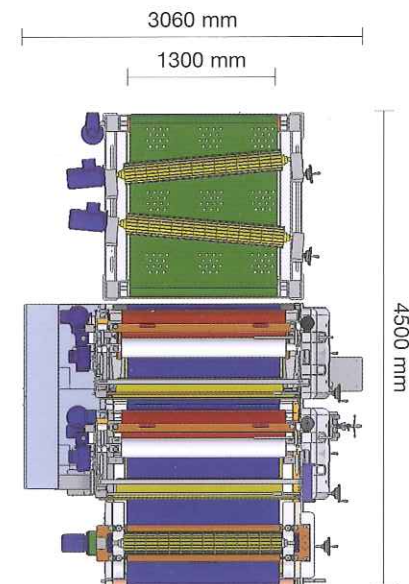
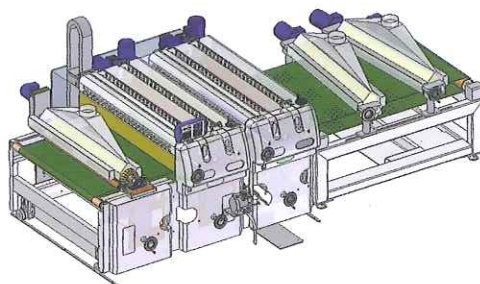
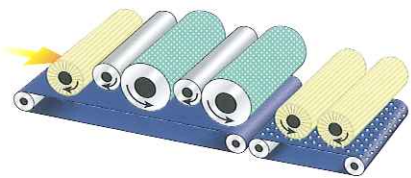
Tinteggiatrice a rulli composta da una spazzola di pulizia in entrata, due teste di applicazione bagnato su bagnato e due spazzole per anticatura tinta in uscita.

Roller staining machine with one infeed cleaning brush, two staining heads wet on wet and two outfeed wiping brushes.

Teinteuse à rouleaux avec une brosse pour le nettoyage en entrée, deux têtes d'application mouillé sur mouillé et deux brosses pour l'effet antique en sortie.

Walzbeizauftragsmaschine mit einer Bürste für die Reinigung im Einlauf, zwei Applikationsköpfen nass auf nass und zwei Bürsten für den Antikeffekt im Auslauf.

Tintadora de rodillos con un cepillo de limpieza a la entrada, dos cabezales aplicadores baño sobre baño y dos cepillos para uniformar el tinte a la salida.



## Smartcoater 2MAN

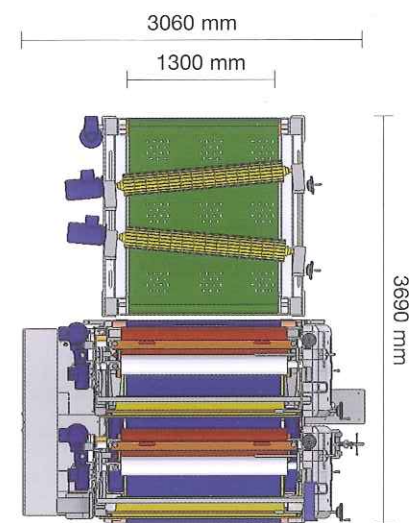
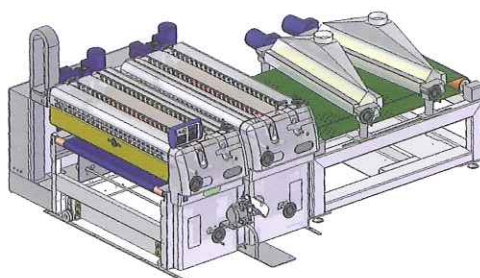
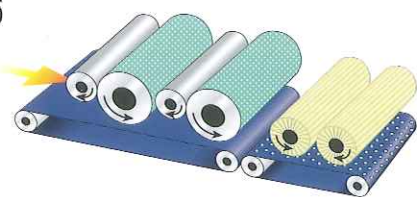
Tinteggiatrice a rulli composta da due teste di applicazione bagnato su bagnato e due spazzole per anticatura tinta in uscita.

Roller staining machine with two staining heads wet on wet and two outfeed wiping brushes.

Teinteuse à rouleaux avec deux têtes d'application mouillé sur mouillé et deux brosses pour l'effet antique en sortie.

Walzbeizauftragsmaschine mit zwei Applikationsköpfen nass auf nass und zwei Bürsten für den Antikeffekt im Auslauf.

Tintadora de rodillos con dos cabezales aplicadores baño sobre baño y dos cepillos para uniformar el tinte a la salida.





Macchina su ruote per estrazione fuori linea, con quadro elettrico staccato.

Machine on wheels for removal from line, with separate electric cabinet.

Frei bewegliche Maschine auf Räder zum herausziehen aus der Linie, mit abnehmbaren elektrischen Schaltpult.

Machine sur roues pour extraction de la ligne, avec tableau électrique indépendant.

Maquina sobre ruedas para la extraccion fuera de la linea con cuadro electrico separado.



Apertura di sicurezza rulli fino a 100 mm.

Öffnungssicherung der Walzen bis zu 100 mm.

Rollers safety opening up to 100 mm.

Apertura de seguridad hasta 100 mm entre los rodillos.

Ouverture de sécurité de 100 mm entre les rouleaux.



Vasche di recupero vernice allargate.

Larges goulottes de récupération du vernis.

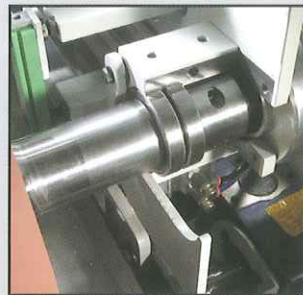
Balsas de recuperación del barniz de gran capacidad.

Wide collecting troughs.

Breite Aufnahmen für die Lackenrückgewinnung.



Smontaggio rapido rullo applicatore.



Quick change of the application roller.



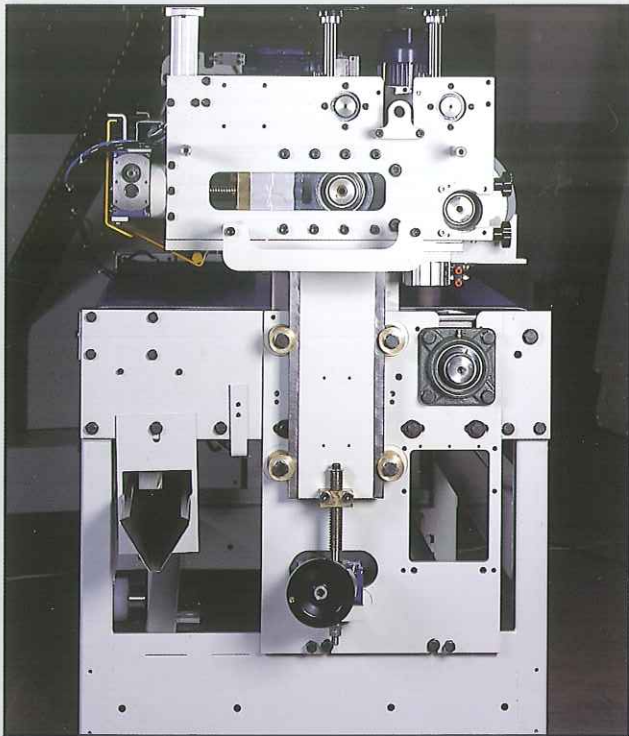
Démontage rapide du rouleau applicateur.

Schnellwechselsystem der Auftragswalze.



Cambio rapido rodillo aplicador.





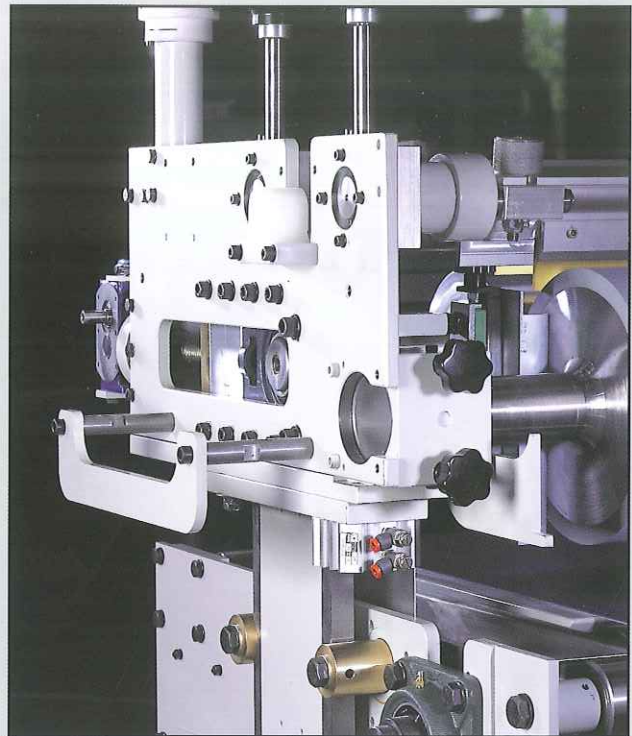
Sollevamento testa con  
piastre autolubrificanti.

Head lifting by self-lubricating  
plates.

Relevage de la tête avec  
plaques auto graisseuses.

Kopfanhebung durch  
Selbstschmierende Platten.

Levantamiento del cabezal  
con planchas autolubricantes.



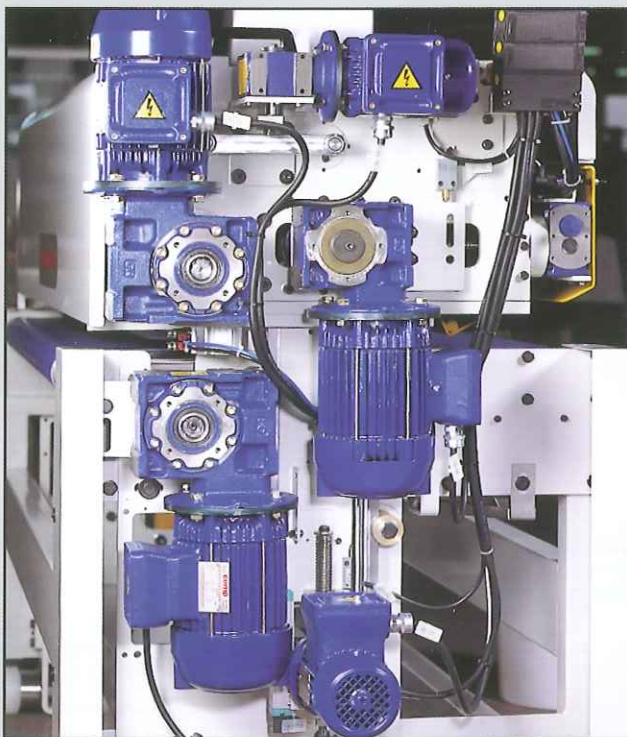
Sollevamento pneumatico  
di emergenza.

Safety emergency lifting.

Relevage pneumatique  
d'urgence.

Pneumatische Notanhebung.

Levantamiento neumático  
de emergencia.



Lato motori.

Motors side view.

Coté moteur.

Ansicht Antriebsseite.

Lado motores.



Alimentazione vernice.

Lacquer feeding.

Alimentation du vernis.



Lackeinspeisung.

Alimentacion barniz.

---

**CARATTERISTICHE TECNICHE GENERALI**

Larghezza di lavoro	1300 mm
Altezza di lavoro	880-940 mm
Spessore di lavoro	3-80 mm
Velocità di lavoro	4-20 m/min.

---

**STANDARD TECHNICAL FEATURES**

Working width	1300 mm
Working height	880-940 mm
Working thickness	3-80 mm
Working speed	4-20 m/min.

---

**CHARACTERISTIQUES TECHNIQUES STANDARD**

Largeur de travail	1300 mm
Hauteur de travail	880-940 mm
Epaisseur de travail	3-80 mm
Vitesse de travail	4-20 m/min.

---

**STANDARD TECHNISCHE DATEN**

Arbeitsbreite	1300 mm
Arbeitshöhe	880-940 mm
Arbeitsstärke	3-80 mm
Arbeitsgeschwindigkeit	4-20 m/min.

---

**CARACTERISTICAS TECNICAS GENERALES**

Ancho de trabajo	1300 mm
Altura de trabajo	880-940 mm
Espesor de trabajo	3-80 mm
Velocidad de trabajo	4-20 m/min.

---

www.sorbini.com



## CEFLA FINISHING LAB



**SORBINI s.r.l.**  
Via della Meccanica, 3  
61100 - PESARO (Italy)  
Tel. +39 0721 48551 r.a.  
Fax +39 0721 481120  
www.sorbini.com  
info@sorbini.com

Macchine ed impianti di verniciatura  
per l'industria del legno

Machines and finishing lines  
for the wood industry

Machines et lignes de vernissage  
pour l'industrie du bois

Maschinen und Lackierstrassen  
für die Holzindustrie

Maquinas e instalaciones de barnizado  
para la industria de la madera

