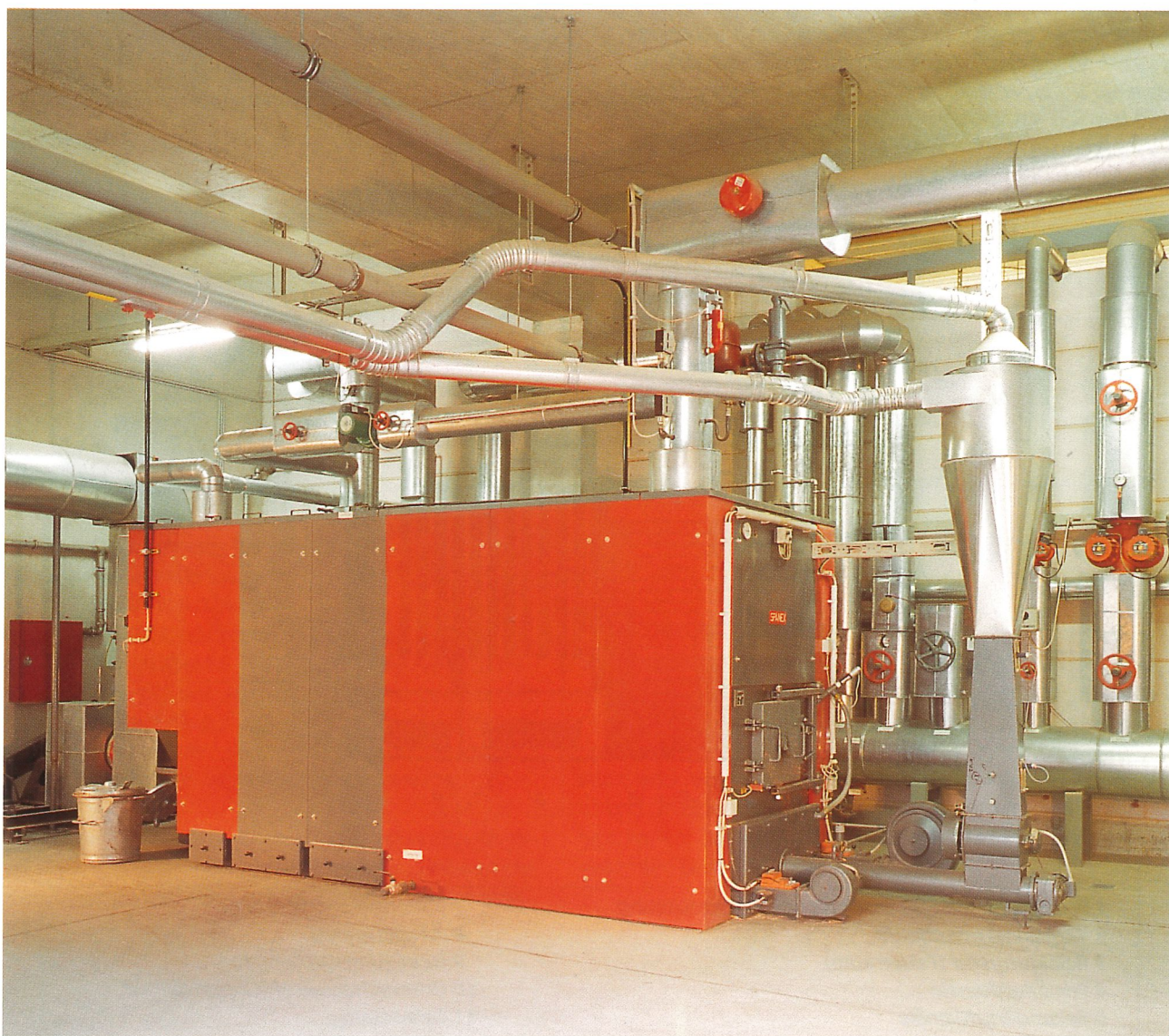


SPÄNEX Spezialkessel Baureihe SRW-U

Mehrzugkessel mit automatischer Unterschubfeuerung und integriertem Rauchgasentstauber.



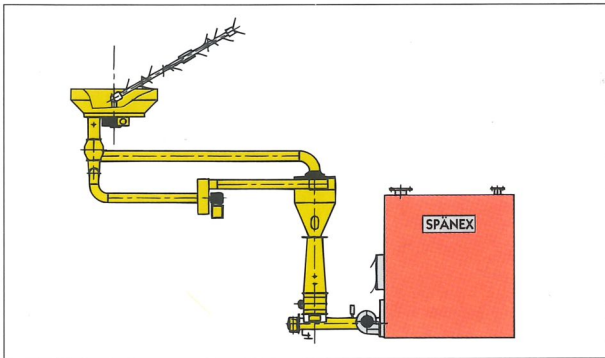
Moderne Kesseltechnik mit überzeugenden Vorteilen:

- großdimensionierter, mit Spezialschamotte ausgemauerter Brennraum,
- Vergaserfeuermulde für wärmebedarfsabhängige, automatische Unterschubbeschickung,
- Aschekanal für manuelle oder automatische Feuerraumentaschung,
- kontrollierte Verbrennungstemperatur durch gesonderte Zuführung von Primär- und Sekundär- sowie Tertiärluft (bei größeren Kesselanlagen),
- Mehrzugkessel mit optimal gestalteter, senkrecht angeordneter Heizfläche,
- integrierter, als Wärmetauscher ausgebildeter Rauchgasentstauber,
- Bauartzulassung der gesamten Kesselbaureihe (Kennzeichennummer: 08-227-638x),
- moderne Regelungs- und Steuerungstechnik auf Basis SPS- und DDC-Technik.

Alle möglichen Beschickungsvarianten für jeden Bedarf

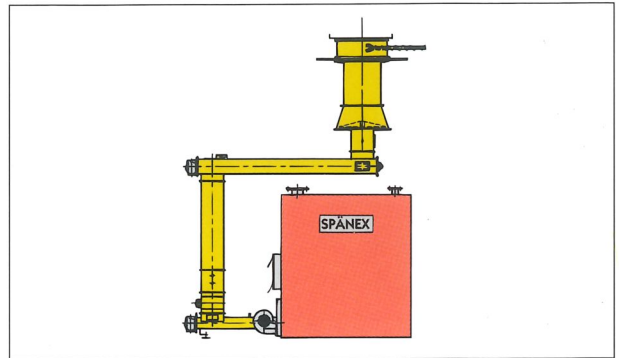
V1

Der pneumatische Transport im geschlossenen Ringlaufsystem. Zum Transport für Staub, Späne und Hackschnitzeln. Besonders geeignet bei größeren Distanzen zwischen Silo- und Kesselanlage. Der Spänetransport erfolgt mittels Aufgabe des Brenngutes in eine Späneauffanghaube. Von dort aus wird das Brennmaterial pneumatisch zur Beschickungseinheit des SRW-U Kessels transportiert und über einen Zyklon abgeschieden, die gereinigte Transportluft wird zur Späneauffanghaube zurückgeführt zur Aufnahme von neuem Material.



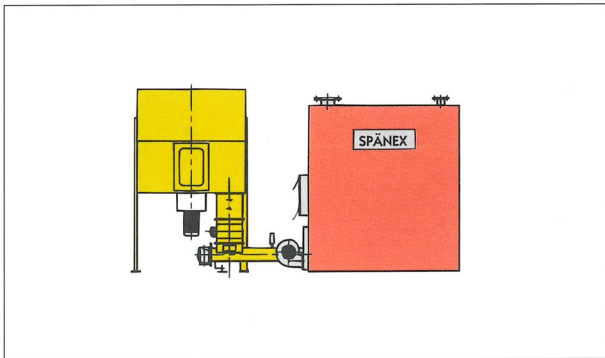
V2

Der mechanische Transport über Transportschnecken zur Beschickungseinheit des SRW-U Kessels. Geeignet zum Transport von Staub, Späne und Hackschnitzeln. Bei dieser Beschickungsvariante befindet sich die Kesselanlage in unmittelbarer Nähe der Siloanlage, also unter dem Silo oder direkt daneben. Die Brennmaterialübergabe erfolgt auf ein oder mehrere Schneckensysteme zum Kessel.



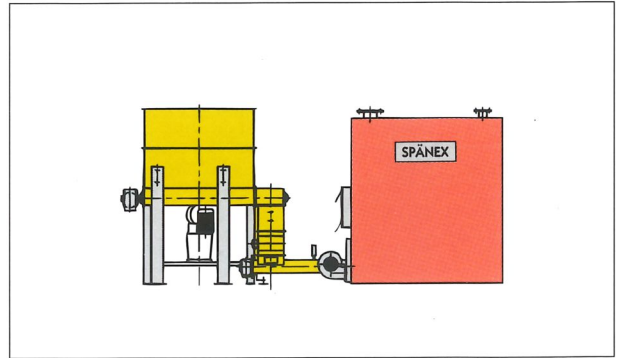
V3

Mechanische Beschickung über einen Vorratsbehälter. Lieferbar in drei Größen: 1,5; 2,25 und 3 m³ Inhalt. Geeignet für Staub, Späne und Hackschnitzeln. Einsetzbar als Tagesvorratsbehälter mit manueller oder automatischer Wiederauffüllung des Spänevorrates. Kombinierbar als Misch- und Dosierbehälter, als Zwischenpuffer für Stückholzerkleinerer und mehrerer Bunkersysteme.



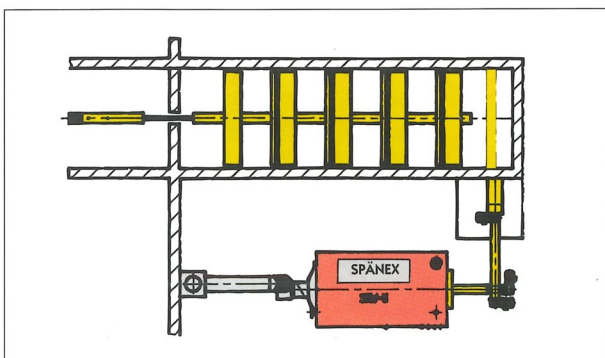
V4

Die mechanische Beschickung für Hackschnitzeln, Späne und Spänebriketts aus einem Vorratsbehälter. Lieferbar in zwei Größen 1,5 und 2,5 m³ oder als Schubboden-Raumaustragung speziell für jeden Bedarfsfall angefertigt. Das Material wird mittels hydraulisch angetriebenem Schubrechens über eine Trogschnecke aus dem Behälter oder Raum ausgetragen und der Kesselanlage zugeführt.



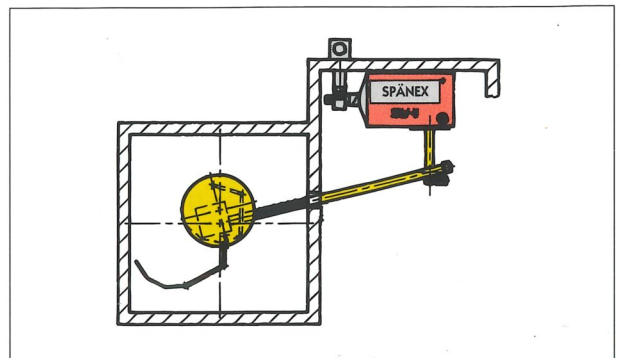
V5

Mechanische Beschickung aus einem Silo oder Lagerraum. Geeignet für Staub, Späne, Hackschnitzeln und Briketts. Das Brennmaterial wird mittels hydraulisch angetriebenem Schubboden und über eine Trogschnecke ausgetragen (Brikettaustragung mit Zerkleinerungsschnecke). Der Weitertransport erfolgt pneumatisch oder über eine Förderschnecke.



V6

Das Brennmaterial (Späne, Staub, Hackschnitzeln oder Briketts) wird über Mehrfach-Gelenkarme und eine Trogförderschnecke ausgetragen (Brikettaustragung mit Zerkleinerungsschnecke). Der Weitertransport erfolgt in der Regel über eine Förderschnecke.



SRW-U-Baureihe

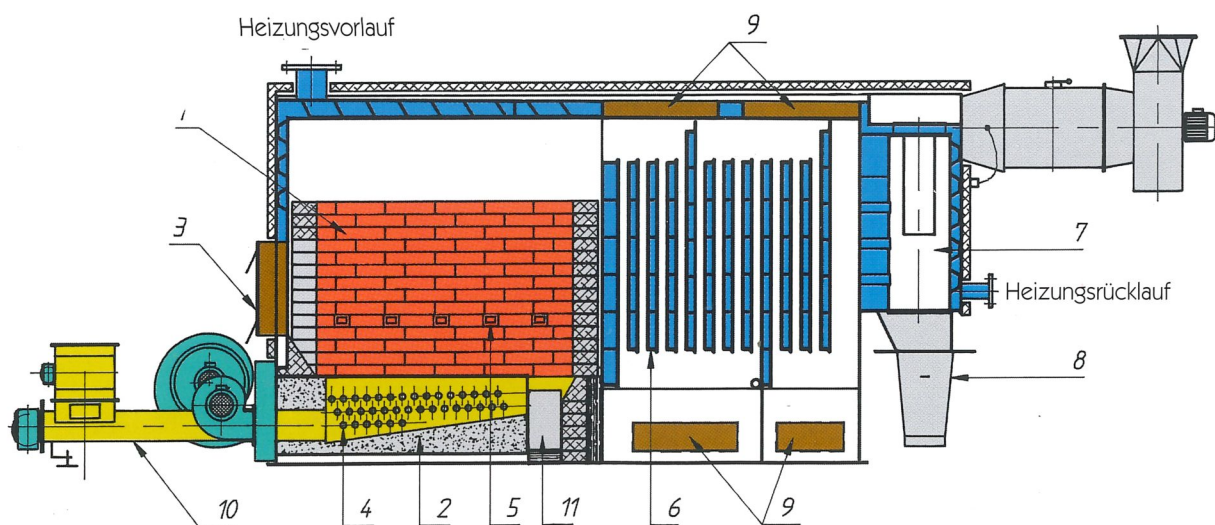
Moderne Heiztechnik mit hohem Bedienungskomfort durch vollautomatische Unterschubbeschickung

Das Ergebnis jahrzehntelanger Erfahrung im Feststoffkesselbau und ständiger Kundenkontakt sowie fortlaufender Weiterentwicklung ist die Kesselbaureihe SRW-U. Klare technische Vorteile, wie vollausschamottierte Brennkammer, gezielte Verbrennungsluft-Zuführung, die Feuer-raum-Entaschung, integrierter, wassergekühlter Rauchgasentstauber, ausgereifte Beschickungs- und Transportsysteme sowie moderne Regelungs- und Steuerungssysteme auf SPS bzw. DDC Technik, bieten jedem Betreiber ein Maximum an Betriebssicherheit, Bedienungskomfort und Wirtschaftlichkeit.

Großzügig dimensionierte Reinigungsöffnungen und senkrechte Rauchgaszüge vereinfachen die Reinigung und führen zu einem geringen Wartungsaufwand.

Die senkrechten Rauchgaszüge im Rauchgasbereich erhöhen die Betriebssicherheit und die Standzeit zwischen den Reinigungsintervallen gegenüber waagrecht angeordneten Rauchgaszügen, bei denen es durch Staubablagerungen schon nach wenigen Betriebsstunden zu Wirkungsgradverschlechterungen kommen kann.

Schnittbild Spezialkessel SRW-U (840 kW)



- 1 Brennraum mit Spezial-Schamotteausmauerung
- 2 Vergaser-Feuermulde
- 3 Reinigungstür (Feuerraum)
- 4 Primärluftkanäle
- 5 Sekundärluftkanäle
- 6 Nachschaltheizfläche (Wassertaschensystem)

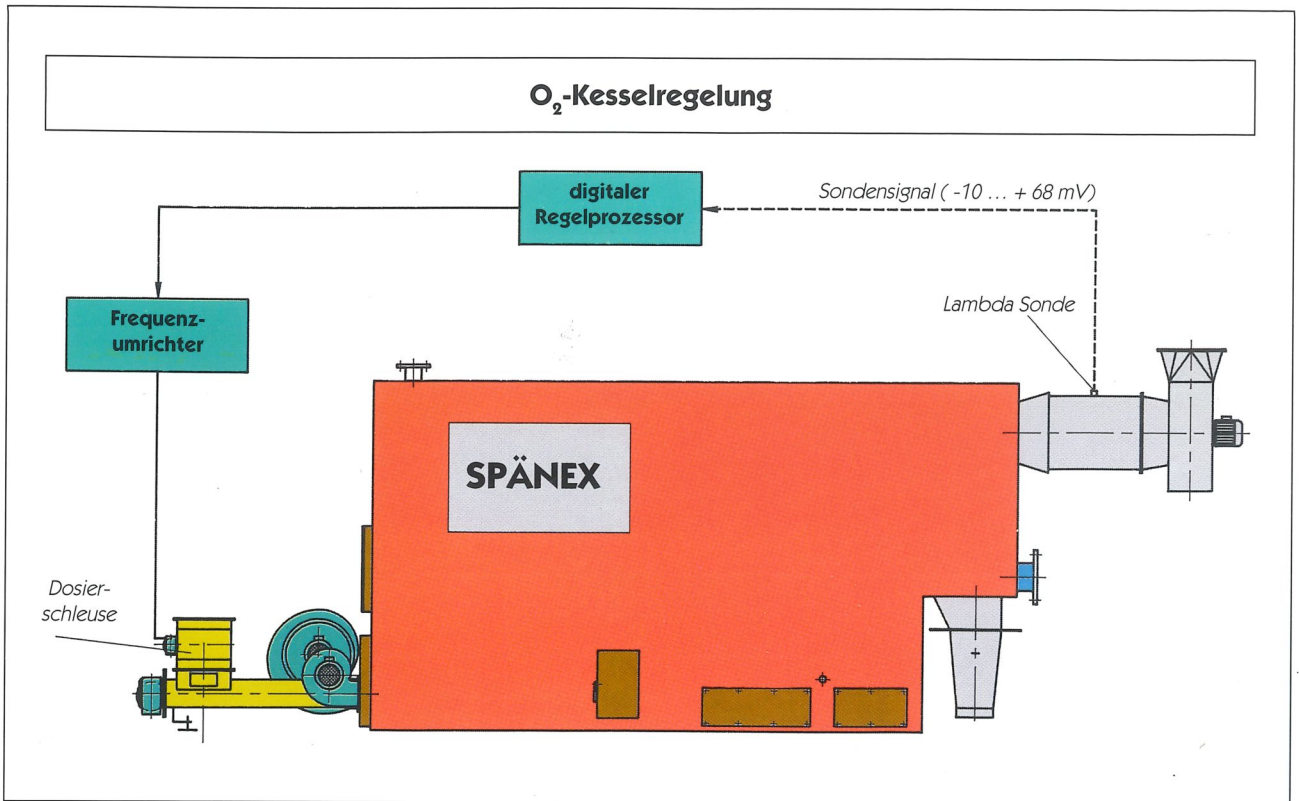
- 7 Rauchgasentstaubung
- 8 Aschetonne
- 9 Reinigungsöffnungen
- 10 Unterschubbeschickungseinheit
- 11 Entaschung

Lieferumfang

Kessel in einem Block aus Stahl, Material ST 37-2 nach DIN 17100. Lieferbar als Warmwasser-, Heißwasser- oder Niederdruckdampfkessel, bauartzugelassen, Nachschaltheizfläche als Mehrzugsystem mit integrierter Rauchgasentstaubung als Wärmetauscher, Brennkammer ausgemauert mit Spezialschamottesteinen, Vergaserfeuermulde und Entaschungskanal sowie großer Wartungs- und Reinigungstür. Vorrichtung zum Anschluß der automatischen Beschickung. Leicht zugängliche

und auswechselbare Flugaschentonnen und Reinigungsclappen. Alle erforderlichen Anschlußmuffen für Sicherheits- und Regeleinrichtungen. Allseitig starke Mineralwollendämmung. Isoliermantel aus Stahlblech, abnehmbar. SPÄNEX - rot einbrennlackiert mit abziehbarer Schutzfolie, Bedienungs- und Montageanleitung. Lieferumfang automatische Unterschubbeschickung je nach Ausführung gemäß Brennmateriale und bauliche Gegebenheiten.

Zubehör



Moderne O₂-Regelung für emissionsarme Verbrennung

Mit den SPÄNEX-Kesselregelungssystemen werden die Möglichkeiten moderner Kesseltechnik für wirtschaftliches und umweltgerechtes Heizen optimal genutzt. Mit der Regelungstechnik auf dem neusten Stand wird in allen Betriebsphasen ein minimierter Schadstoffausstoß - auch bei schwierigen Brennmaterialien - erreicht.

Über die Lambda-Sonde wird der O₂-Gehalt in den Abgasen überwacht und bei Abweichungen vom Sollwert die Materialmenge über die regelbare Dosierschleuse ange-

paßt. Auch bei stark wechselnder Materialzusammensetzung, verbunden mit erheblichen Schüttdichtenunterschieden, wird für ein optimales Brennstoff-/Luftverhältnis während des gesamten Verbrennungsablaufes gesorgt und so die Voraussetzungen für einen sauberen Ausbrand auf niedrigstem Emissionsniveau, entsprechend den Forderungen der TA-Luft bzw. der I. BImSchV, geschaffen. Das ideale Regelsystem für Kesselanlagen im gesamten Leistungsbereich.



Schamottierte Brennkammer mit Entschungsschnecke/Graben

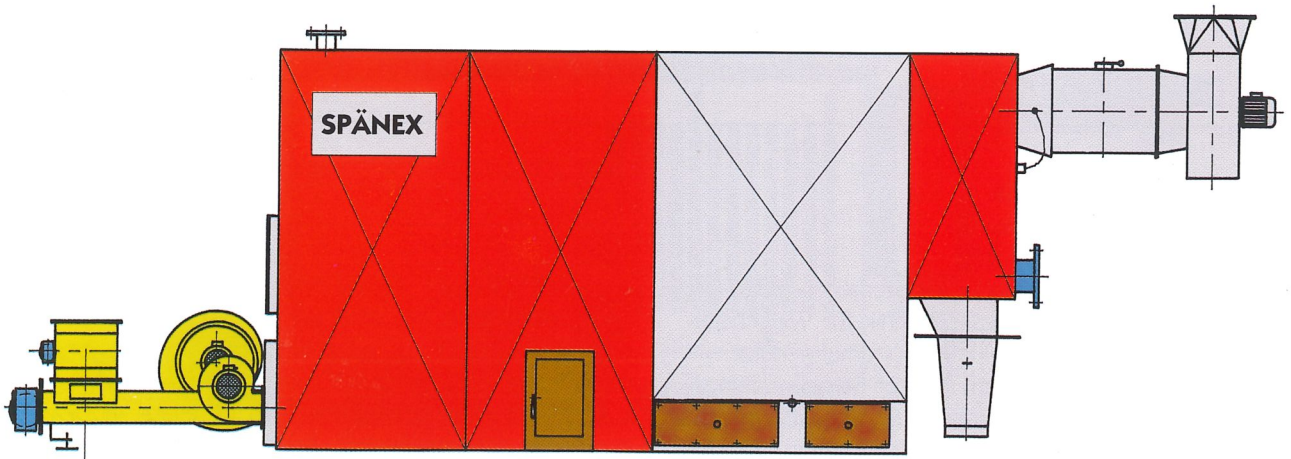
Die Brennkammer mit Entschung

Das Herzstück der Kesselanlage SRW-U, ist die Brennkammer, bestehend aus der Vergaserfeuermulde (Feuerfestbeton) und dem sich anschließenden Entschungskanal sowie der mit Schamottensteinen ausgemauerten Ausbrandzone.

In der Vergaserfeuermulde werden alle über die Stokerschnecke dosiert eingebrachten Brennstoffe - unter Zuführung von Primärluft bei kontrollierten Temperaturen, entgast bzw. verbrannt. Die Sekundärluft wird gezielt zur Erzeugung einer Rotationsströmung eingeblasen. Bei Anlagen mit größerer Leistung wird zusätzlich noch Tertiärluft zugeführt. Die erreichte, intensive Gasdurchmischung ist die Voraussetzung für den sauberen Ausbrand.

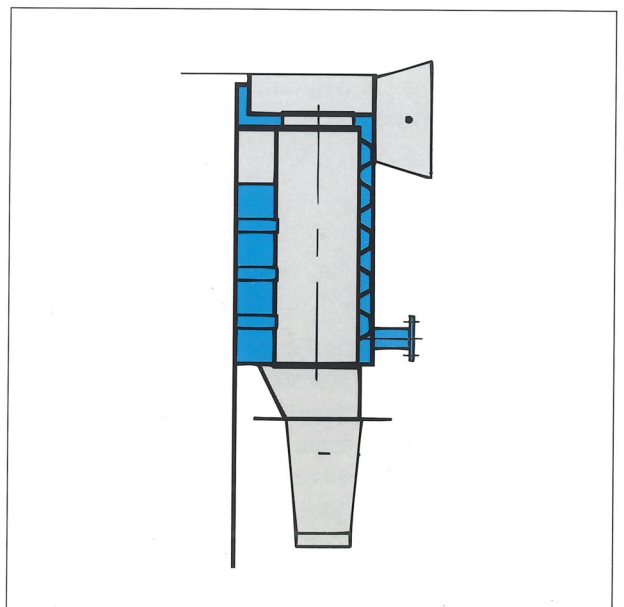
Durch die erzeugte Strömung im Feuerraum ist gleichzeitig ein Aussedimentieren der Aschepartikel in den Aschekanal gewährleistet. Die Asche kann entweder manuell, oder automatisch (Zubehör) entnommen werden. Für die automatische Entschung stehen, abhängig von der Kesselgröße, 110 bis 1000 l-Behälter in feuerverzinkter Ausführung zur Verfügung.

Spezialheizkessel SRW-U (840 kW)



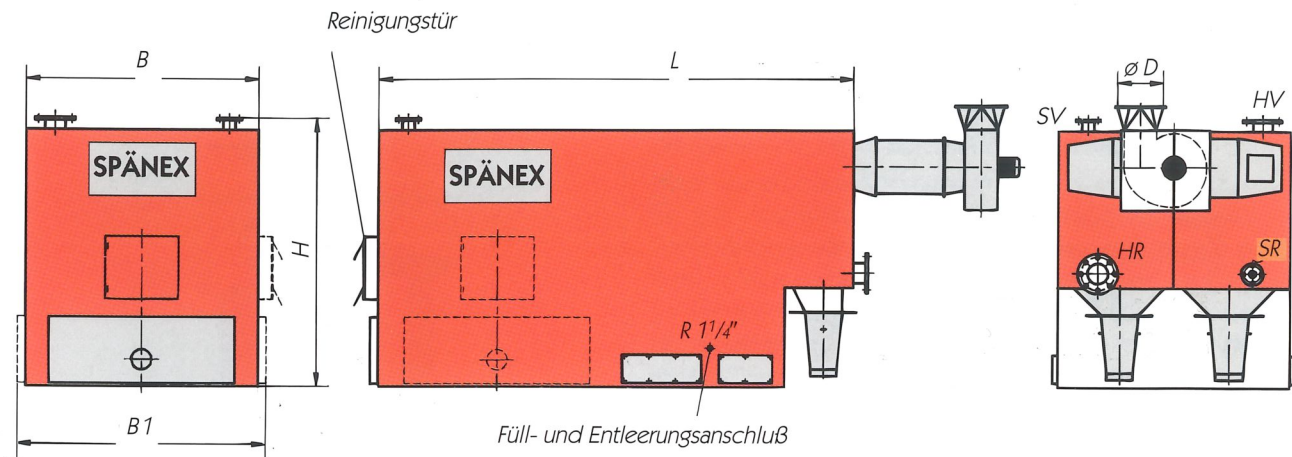
Der wassergekühlte Rauchgasentstauber

Einer von vielen Vorteilen bei allen SPÄNEX-Spezialkesseln. Der eingebaute SPÄNEX-Rauchgasentstauber nutzt die Wärme, die in den Rauchgasen enthalten ist, voll aus und gibt sie an das Kesselwasser ab. Dadurch wird keine nutzlose Wärme in den Heizraum übertragen. Er spart zusätzliche Kosten und Platzbedarf für einen nachgeschalteten Entstauber. Besonderer Bedienungskomfort durch einfach zu wechselnde Staubtonnen direkt am Kessel (in der Betriebsphase auswechselbar). Einfache Wartung und Reinigung durch großzügig dimensionierte Reinigungsöffnungen.



Maßtabelle Spezialheizkessel

Typ SRW-U 60 bis SRW-U 1400
Warmwasser- und Heißwasserausführung



SRW-U	60	81	116	149	200	250	330	410	490	650	740	840	1160	1400
Nennwärmeleistung (kW)	60	81	116	149	200	250	330	410	490	650	740	840	1160	1400
B (mm)	1010	1010	1010	1150	1180	1490	1490	1490	1490	1490	1740	1740	1930	1930
D (mm)	180	225	225	250	250	300	300	350	400	400	400	400	400	400
H (mm)	1850	1850	1850	1850	1850	1960	1960	1960	1960	1960	1960	1960	2390	2390
L (mm)	1660	1750	1750	2015	2270	2400	2600	2850	3100	3300	3340	3550	4750	5100
Sicherheitsvorlauf DN	1 1/4	1 1/4	1 1/4	1 1/2	1 1/2	1 1/2	1 1/2	50	50	50	65	65	65	65
PN	-	-	-	-	-	-	-	16	16	16	16	16	16	16
Sicherheitsrücklauf DN	1	1	1	1 1/4	1 1/4	1 1/4	1 1/4	40	40	40	50	50	50	50
PN	-	-	-	-	-	-	-	16	16	16	16	16	16	16
DN vom HV und HR (PN 6)	65	65	65	80	80	100	100	100	125	125	150	150	150	150
Frachtgewicht (kg)	2300	2600	2600	2900	3500	4200	4500	4900	5900	6600	7500	8200	13000	15000
Kleinstes Türeingangsmaß, Höhe H	2000	2000	2000	2000	2000	2135	2135	2135	2135	2135	2135	2135	2685	2685
Kleinstes Türeingangsmaß, Breite B 1*	1000	1000	1000	1385	1385	1685	1685	1685	1685	1685	1885	1885	2250	2250

* Wenn erforderlich, kann das kleinste Türeingangsmaß nach Rücksprache kleiner berücksichtigt werden