





- **Below you will find a brief overview of Vitap range!**

I invite you to click on the links to have access to our videos and "I hope", you will have clearer ideas about our technology.

Without false modesty, I think, I can say that today Vitap can represent a Reliable and a VISIONARY partner in the world market (since 1954).

I remain at your disposal and I wish you a good vision.

- **Vous trouverez ci-dessous un bref aperçu de la gamme Vitap!**

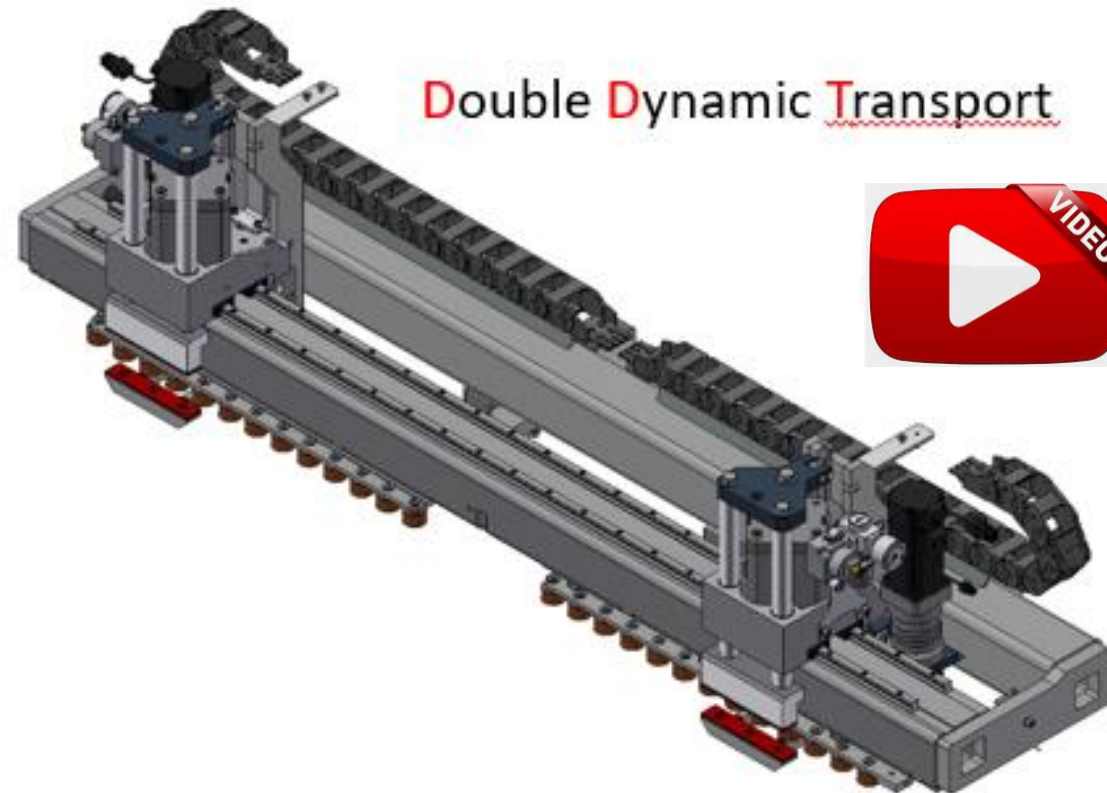
Je vous invite à cliquer sur les liens pour avoir accès à nos vidéos et "j'espère", vous aurez les idées plus claires sur notre technologie.

Sans fausse modestie, je pense, je peux dire qu'aujourd'hui Vitap peut représenter un partenaire fiable et VISIONNAIRE sur le marché mondial (depuis 1954).

Je reste à votre disposition et je vous souhaite une bonne vision.



Welcome to the world of our Revolutionary and Patented **D.D.T** System
Bienvenue dans le monde de notre Système **D.D.T** Révolutionnaire et Breveté



A 5 axis CNC is not always the right solution, see the videos !
Une CNC 5 axes n'est pas toujours la bonne solution, voir les vidéos !



When watching the videos, please follow sequence
Lorsque vous regardez les vidéos, veuillez suivre la séquence

1



and

2



VS

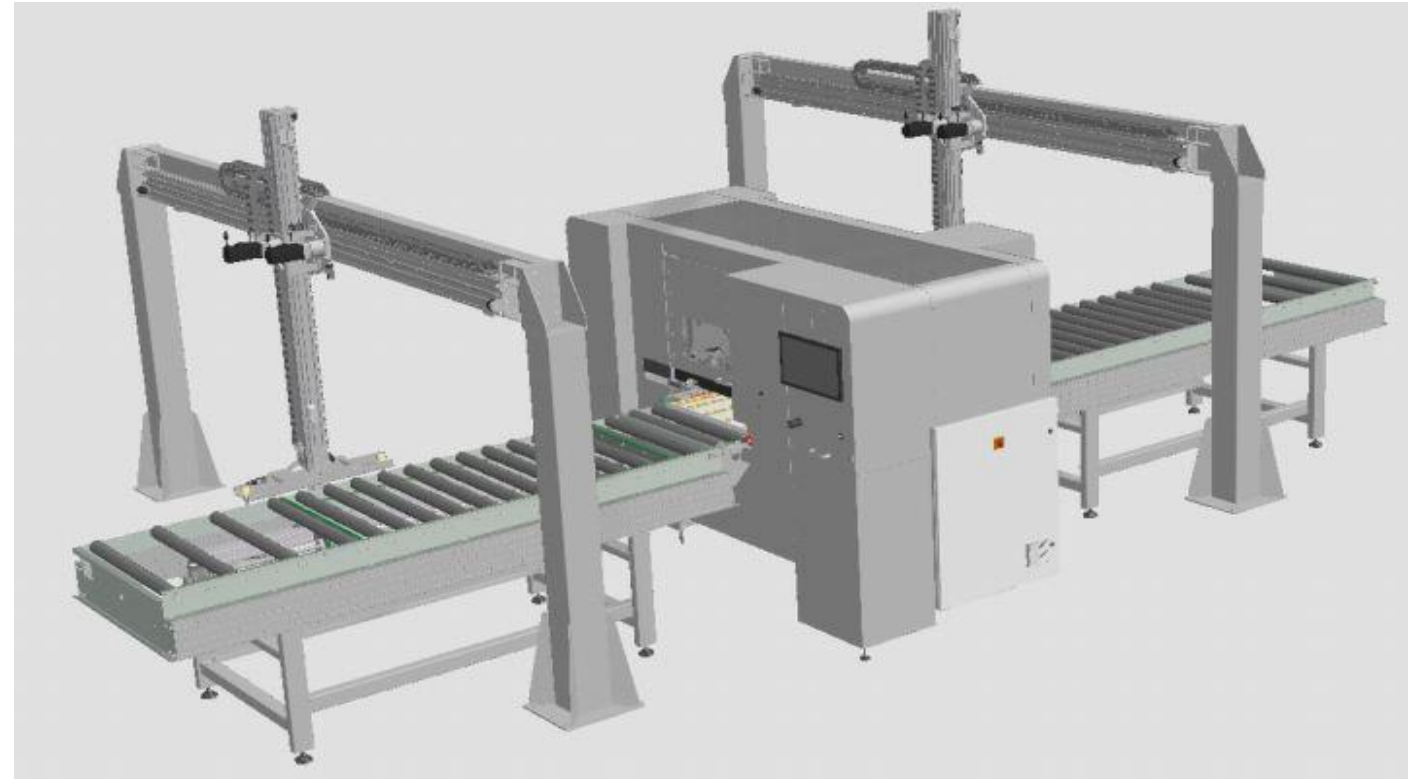


POSSIBILITY TO CREATE TOTALLY AUTONOMOUS CELLS

So, we go from small customers who want to approach machining centers to large already structured industries

POSSIBILITÉ DE CRÉER DES CELLULES TOTALEMENT AUTONOMES

Ainsi, on passe de petits clients qui souhaitent s'approcher des centres d'usinage à de grandes industries déjà structurées.



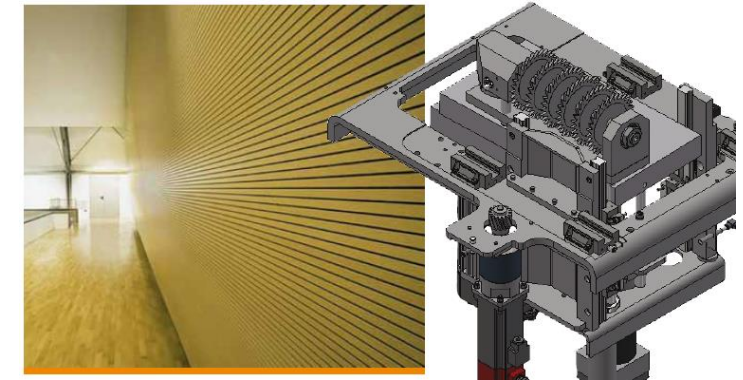
Our entry level CNC, but thoroughbred !
Notre CNC d'entrée de gamme, mais pur-sang !



 **Vitap** CABINET
Create Smarter



Section dedicated to machines for making acoustic panels
Section dédiée aux machines pour la fabrication de panneaux acoustiques



- Non solo performance acustiche, ma un'estetica elegante.
- Not only acoustic performance, but an elegant aesthetic.
- Pas seulement des performances acoustiques, mais une esthétique raffinée.
- No solo rendimiento acústico, sino una estética elegante.

GARAGE doors project and treatment of sandwich panels for all types of applications.

Projet de portes de GARAGE et traitement de panneaux sandwich pour tout type d'applications.

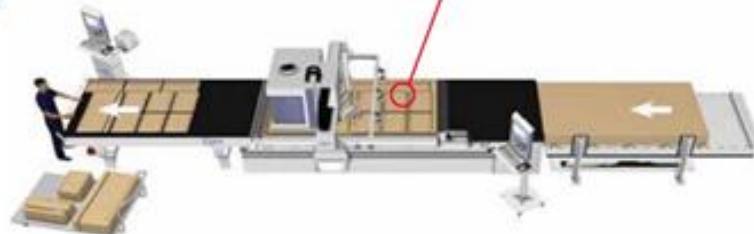
**Industrial garage doors with an attractive aesthetic design
Portes de garage industrielles au design esthétique attrayant**



BLITZ 3.0 the necessary complement for horizontal drilling execution in NESTING philosophy

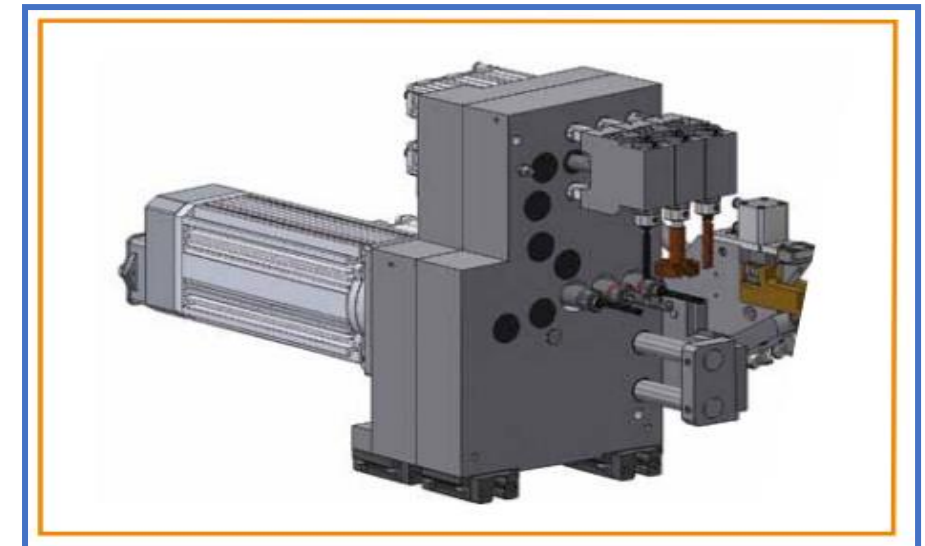
BLITZ 3.0 le complément nécessaire pour l'exécution de perçage horizontaux dans la philosophie NESTING

CNC TRADITIONAL NESTING has a serious weakness, which is horizontal drilling, so much so that you lose most, if not all the time that you saved, by having to move the panels to a separate machine to drill holes and insert the glue and dowels.



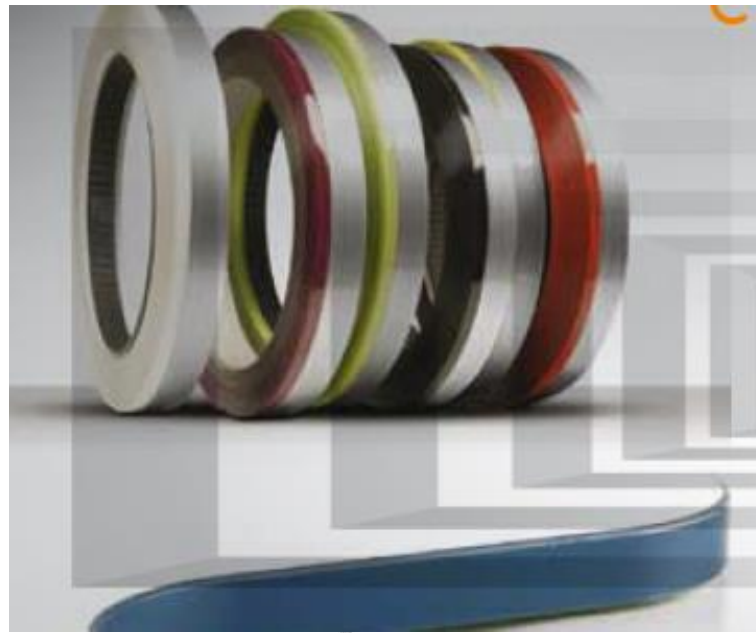
Vitap gives you the right solution

with the **BLITZ 2.0**, which is the necessary complement to do the drilling and inserting in "NESTING PHILOSOPHY"



Range of edge banding machines for
concave and convex shaped pieces

Gamme de plaqueuses de chants pour
pièces de forme concave et convexe



 **Vitap**
Passion for Innovation





For more information / Pour plus d'informations

Area General Manager Vitap S.p.a.

Dott. Fabrizio Montanelli

e-mail: montanellif@vitap.it

Mobile (+39) 3484003810