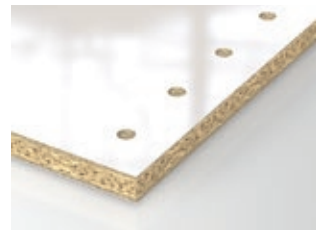


# Effiziente Oberflächenreinigung für Platten, Paneele und Laminat

Kombi-Schwertbürsten für die industrielle Plattenfertigung

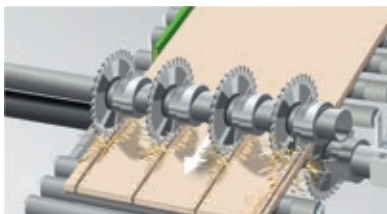


**WANDRES**  
micro-cleaning

# Überzeugend und effektiv – Wandres garantiert saubere Lösungen

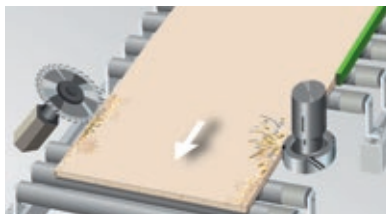


## Typische Reinigungsfälle



### Nach dem Sägen

Beim Sägen entstehen große Mengen von feinem, oft sehr hartem Staub, der vor der Weiterverarbeitung zuverlässig entfernt werden muss.



### Nach der Kantenbearbeitung

Partikel, Späne und Feinstaub können die Oberflächen verkratzen und müssen deshalb rückstandslos entfernt werden.



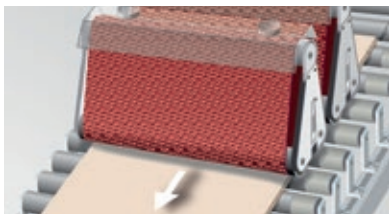
### Nach dem Bohren und Fräsen

In Bohrlöchern und Nuten sammeln sich Partikel an, die zu Produktionsstörungen in nachfolgenden Prozessen führen können.



Staubfreie Oberflächen sind eine wichtige Voraussetzung für die Fertigung von hochwertigen Platten und Paneelen. Partikel und Stäube können bei der Weiterverarbeitung schnell zu teuren Qualitätseinbußen führen. Unsere Kombi-Schwertbürsten reinigen zuverlässig und effizient in modernen Produktionslinien.

Anwendungen  
ansehen:



#### Nach dem Schleifen

Selbst feinsten Schleifstaub kann beim Auftragen von Dekorfolie stören und zu Partikeleinschlüssen führen.



#### Vor dem Lackieren

Für die Lackierung oder Pulverbeschichtung hochwertiger Möbelfronten sind makellose Oberflächen zwingend erforderlich.



#### Vor dem Ab stapeln

Verschmutzte Transporteinrichtungen wie Vakuumgreifer oder Förderbänder können zu Oberflächenfehlern und Verkratzungen führen.

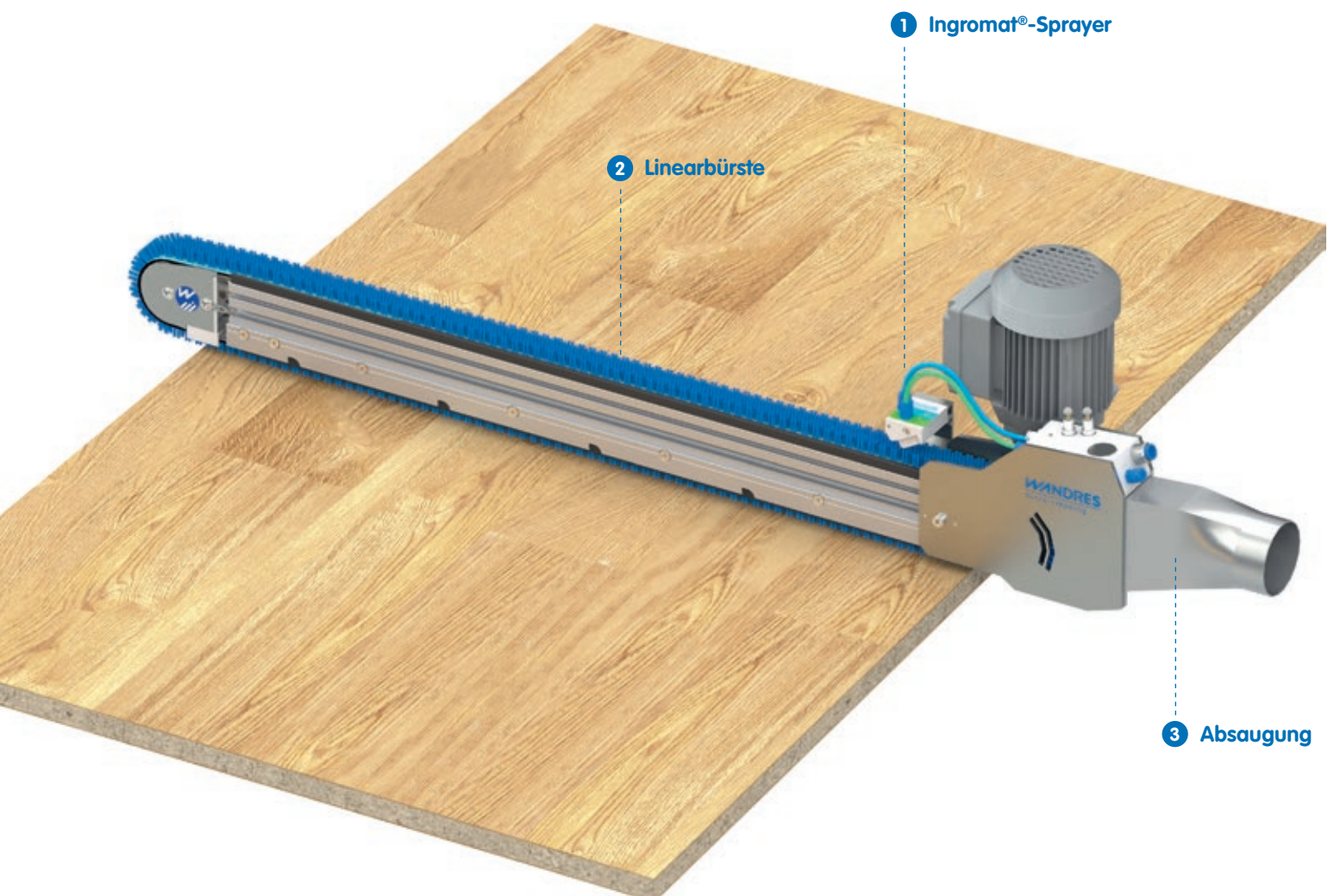
# Flexibel und intelligent – Wandres denkt quer

Die zuverlässige Entfernung von Staub und kleinsten Partikeln von Oberflächen erfordert professionelle und innovative Lösungen.

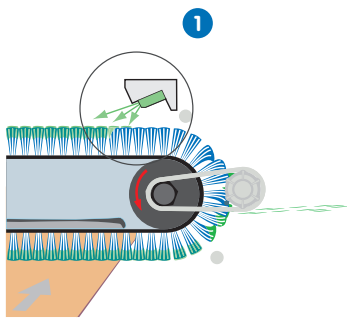
## Schwertbürsten-Prinzip

Schwertbürsten wischen immer quer zur Transportrichtung der zu reinigenden Oberfläche. Partikel bleiben dabei an den Bürstenfilamenten haften und werden zum Absaugstutzen im Umlenkbereich transportiert. Hier sorgen eine Rakel und Druckluftdüsen dafür, dass die Partikel sich aus der Linearbürste lösen und sicher über die Absaugung entfernt werden.

Das Ingromat®-Verfahren nutzt durch eine Mikro-Befeuchtung der Linearbürste kapillare Haftkräfte. Somit werden selbst feinste Stäube zuverlässig entfernt. Die zu reinigende Oberfläche bleibt während des Prozesses trocken.

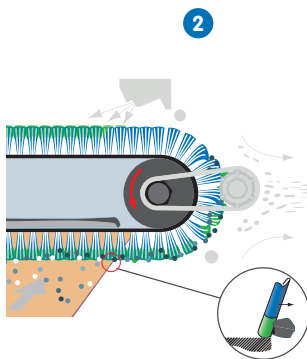


## Ingromat®-Verfahren – für beste Ergebnisse



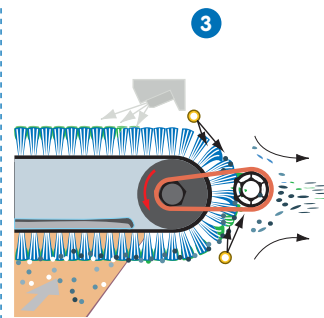
### Mikro-Befeuchtung der Linearbürste mit Ingromat®

Der Ingromat®-Sprayer trägt in Laufrichtung der Linearbürste einen dünnen Film von Ingromat®-Reinigungs- und Antistatikflüssigkeit auf die Filamentspitzen auf.



### Reinigung der Produktoberfläche

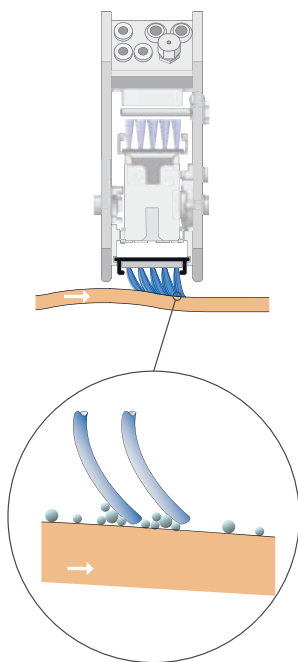
Die quer zur Transportrichtung wischende Linearbürste bindet die Partikel an ihre mikro-befeuchteten Filamente und befördert sie von der Produktoberfläche sicher zur Absaugung.



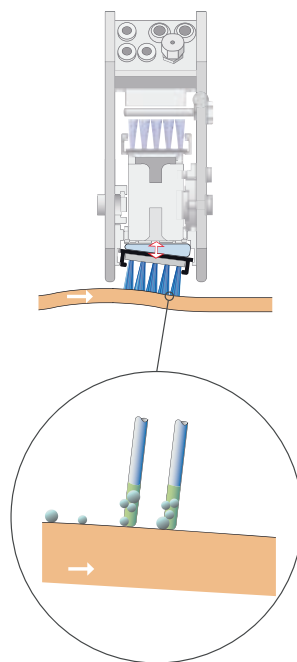
### Selbstreinigung der Linearbürste

Eine Kombination aus rotierender Rakel und Druckluftdüsen sorgt dafür, dass die Filamente permanent gereinigt werden, um anschließend wieder Partikel aufnehmen zu können.

## Druckpuffer – für konstante Wischkraft



Ohne Druckpuffer



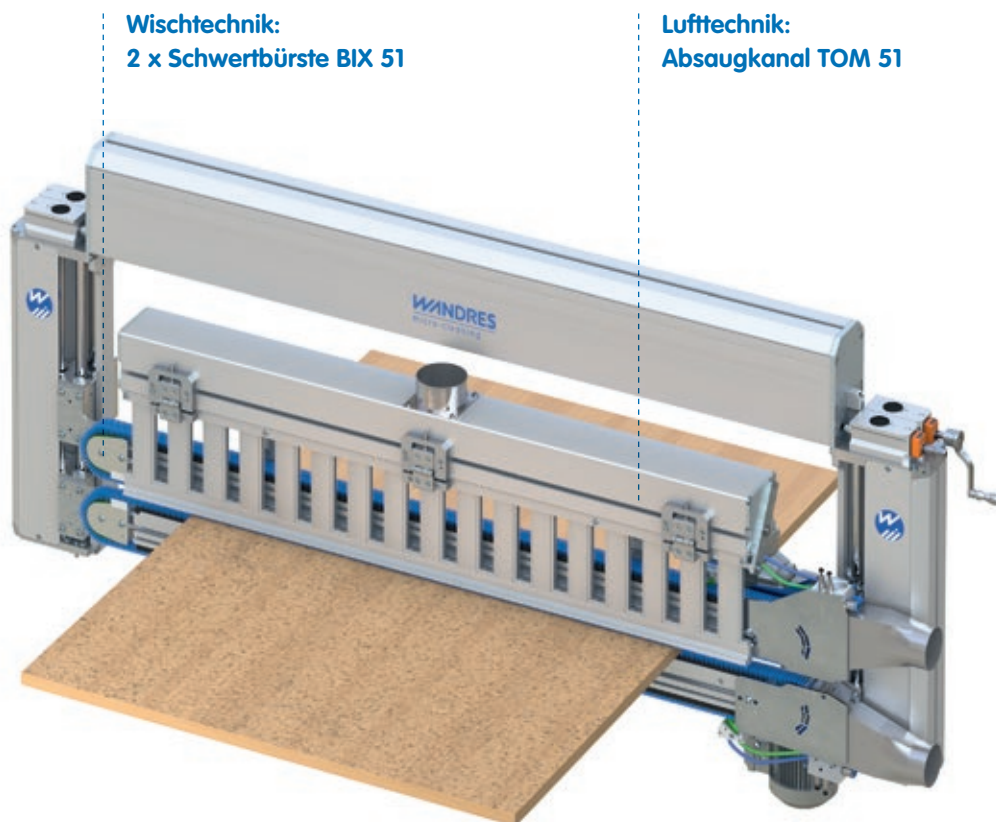
Mit Druckpuffer

### Flexible Lagerung der Linearbürste

Der Arbeitsstrom der Linearbürste wird durch einen integrierten Druckpuffer flexibel gelagert. Der über Druckluft regulierbare Druckpuffer ermöglicht eine konstante Wischkraft auch auf leicht unebenen Oberflächen. Die Filamente stehen stets senkrecht auf der Oberfläche und garantieren optimale Reinigungsergebnisse.

# Reinigung von Möbelplatten

Jede Reinigungsaufgabe ist passgenau lösbar: einseitige oder beidseitige Reinigung mit oder ohne Lufttechnik für glatte, strukturierte oder profilierte Oberflächen oder für Platten mit Bohrungen.



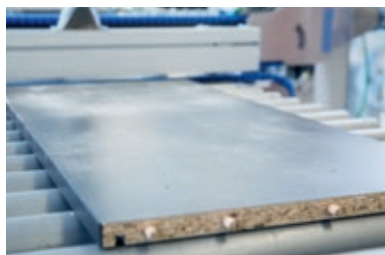
## Kombi-Schwertbürste Una H-X 121 mit TOM 51

Das Baukastensystem ermöglicht die flexible Anpassung der Kombi-Schwertbürste. Bis zu vier Reinigungsaggregate können an einer Verstelleinheit kombiniert werden.



### Vor der Reinigung

Auf der Oberfläche befinden sich viele grobe Partikel und Staub.



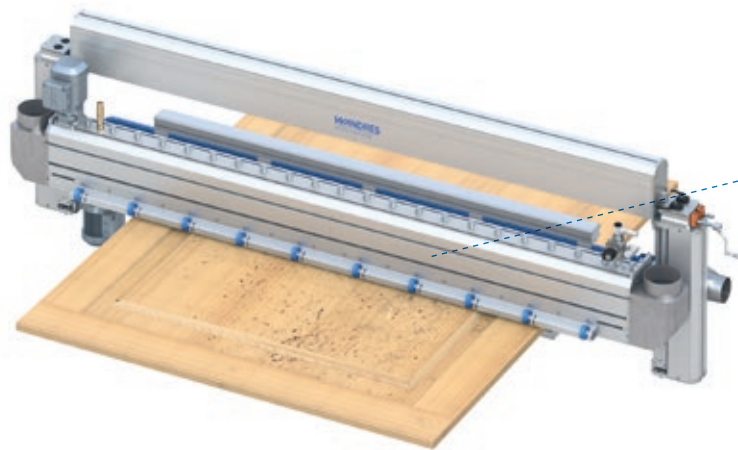
### Lufttechnische Vorreinigung

Größere Partikel können einfach abgesaugt werden.



### Wischtechnische Feinreinigung

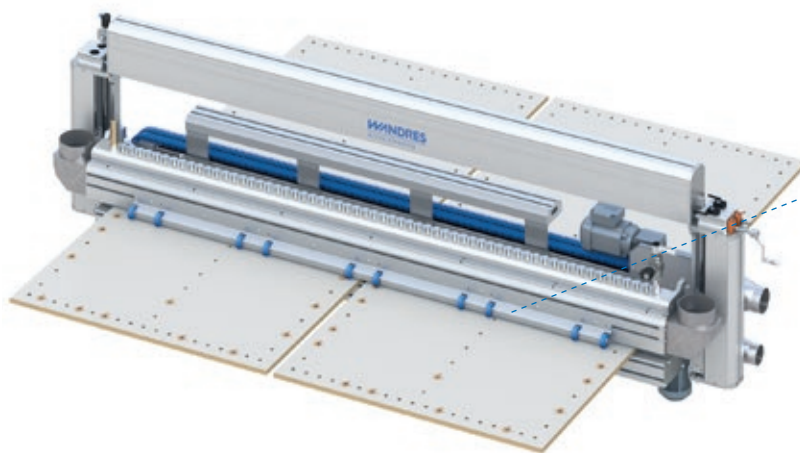
Schwertbürsten entfernen auch den adhäsiven Feinstaub.



### Profilierte oder geschliffene Platten

Der Tornado-Channel TKR 200 mit elektrisch angetriebenen, rotierenden Tornadodüsen beseitigt mit Hilfe von Druckluft Partikel und Staub z. B. aus Ziernuten oder Schleifriefen.

**Kombi-Schwertbürste Una H-XL 723 mit Tornado-Channel TKR 200**



### Platten mit Bohrungen

Aus den Powerdüsen im Tornado-Channel TKF 200 tritt Druckluft leicht schräg auf die Plattenoberfläche und löst Partikel aus Bohrungen und Nuten.

**Kombi-Schwertbürste Una H-ZL 821 mit Tornado-Channel TKF 200**



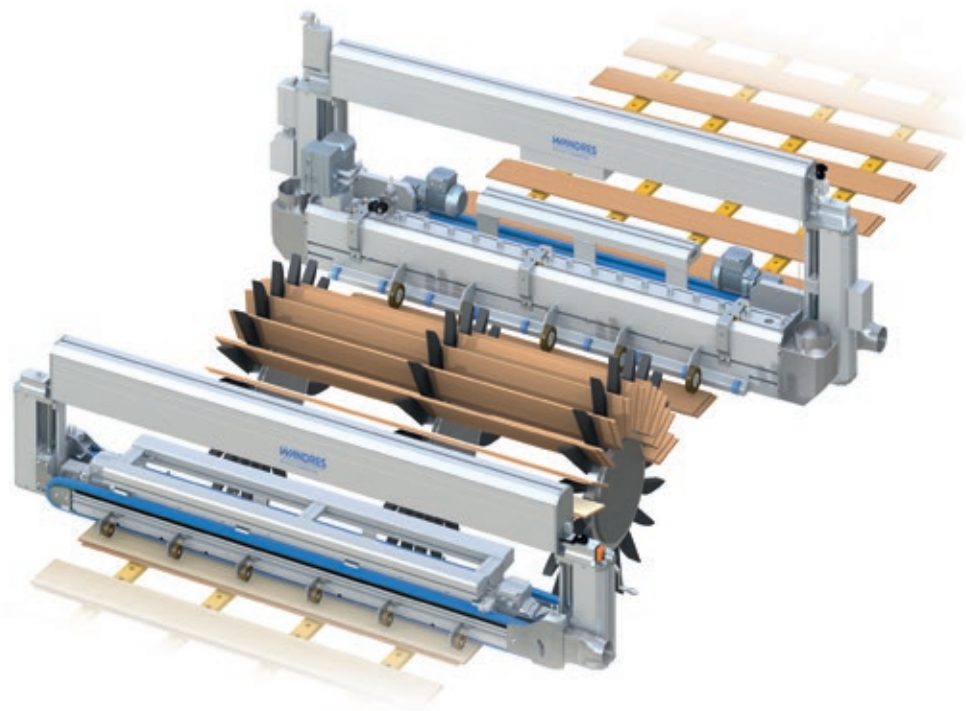
### Kantenreinigung

Die Kantenreinigung KR 10 reinigt gleichzeitig zwei gegenüberliegende Kanten einer Platte. Die beiden senkrecht zur Plattenoberfläche befestigten Schwertbürsten lassen sich mit der gemeinsamen Verstelleinheit parallel zur Plattenkante verschieben und somit an die Plattenbreite anpassen.

**Kantenreinigung KR 10**

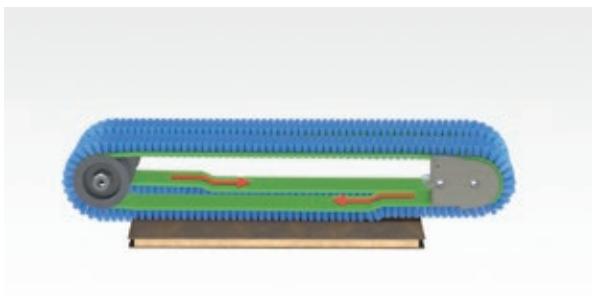
# Reinigung von Fußbodenlaminat

Bei der Produktion von Fußbodenlaminat entstehen große Mengen von abrasivem und elektrostatisch aufgeladenem Feinstaub. Kombi-Schwertbürsten entfernen diesen Laminatstaub äußerst effektiv.



## Reinigung im Querdurchlauf

Die Fußbodenpaneele werden vor dem Sternwender mit der Kombi-Schwertbürste Una H-X 125 wischtechnisch gereinigt. Nach dem Wenden reinigt die Kombi-Schwertbürste Una H-RL 316, eine Kombination aus Tornado-Channel TKR 200 und Schwertbürste BIZ 202, die qualitätsrelevante Oberseite der Paneele luft- und wischtechnisch.



## Schutz der Paneelkanten

Am Rand werden die gegenläufigen Linearbürsten angehoben und setzen erst kurz nach der Kante auf. Das Paneel wird dennoch komplett gereinigt.



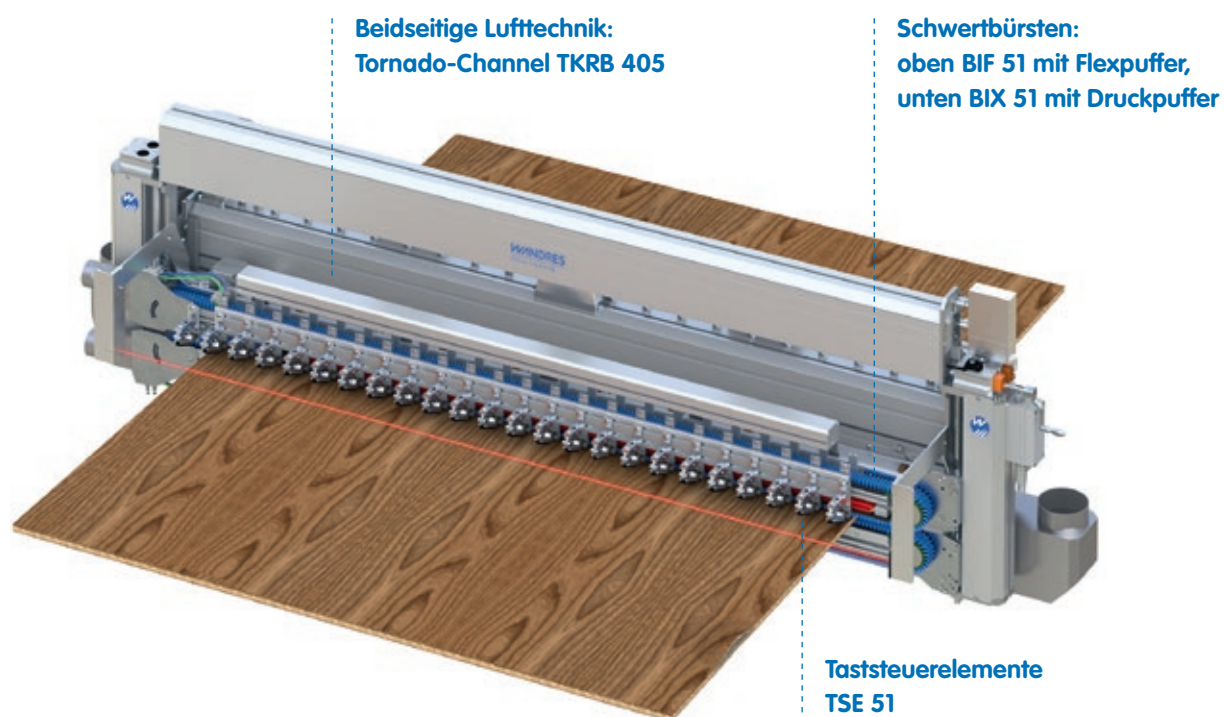
## Reinigung im Längsdurchlauf

Die Ober- und Unterseite der Fußbodenpaneele wird bei hoher Transportgeschwindigkeit mit Power-Schwertbürsten vom Typ BIX 102 effizient gereinigt.



# Reinigung von Spanplatten

Beim Besäumen beschichteter Spanplatten entstehen Partikel, Späne und Kantenbruchstücke. Die kombinierte wisch- und lufttechnische Reinigung vermeidet partikelbedingte Falschmeldungen bei der Kamerainspektion.



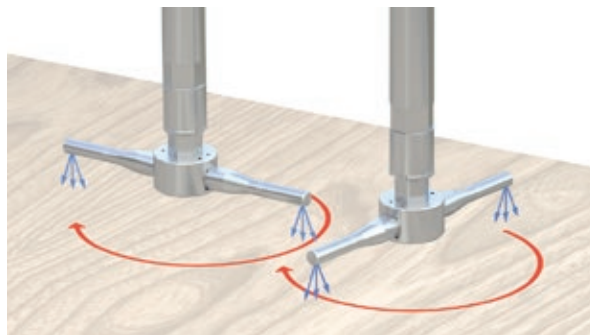
## Kombi-Schwertbürste UNA H-XFT 621

Im Einlauf entfernen zwei Schwertbürsten Kantenstreifen und Bruchstücke. Die flexibel gelagerten Linearbürsten passen sich welligen Oberflächen perfekt an. Im Anschluss werden die Platten mit innovativer Lufttechnik beidseitig berührungsfrei gereinigt.



## Taststeuerelemente

Die obere Linearbürste passt sich welligen Oberflächen perfekt an und wird bei stärkeren Dicksprüngen automatisch etwas angehoben.



## Tornadodüsen

Die berührungsfreie Reinigung mit schnell rotierenden Tornadodüsen entfernt Partikel, die sich aus der offenen Kante der Spanplatte gelöst haben.

# Erfolgreich und erfahren – Wandres steht für Qualität



Produktentwicklung



Fertigung mit modernen CNC-Maschinen

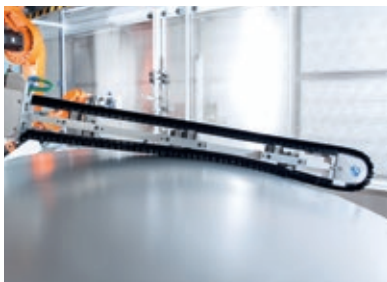


Vormontage in Reinraumbedingungen



Endmontage, Schaltschrankbau

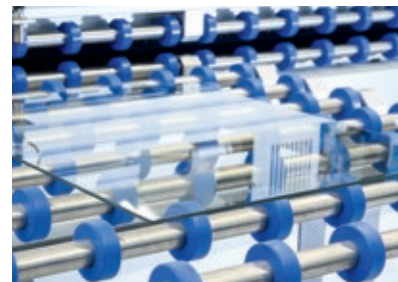
Wandres GmbH micro-cleaning entwickelt und produziert zuverlässige und wartungsarme Reinigungssysteme für den Dauereinsatz in der industriellen Fertigung. Die einzigartige Technologie und Qualität wird international von namhaften Möbel-, Automobil- und Verpackungsproduzenten geschätzt. Wandres liefert weltweit die passende Reinigungstechnik, wenn Partikel und Staub zu Fehlern und Ausschuss in der industriellen Fertigung führen.



Roboterbasierte Reinigung dreidimensionaler Oberflächen wie z. B. Karosserien



Reinigung von Bahnen und Bändern wie z. B. Coils, Webs, Folienbahnen



Reinigung flacher Materialien wie z. B. Flachglas, Platinen, Kunststoffplatten

### Qualität und Effizienz

Wandres GmbH micro-cleaning überzeugt durch hochwertige Produkte für den industriellen Dauereinsatz. Unter härtesten Produktionsbedingungen zeichnen sich die Reinigungsmaschinen durch Langlebigkeit und Effizienz aus.

Die ungewöhnlich hohe Fertigungstiefe schafft eine Vielzahl interessanter Arbeits- und Ausbildungsplätze. Über 140 motivierte Mitarbeiter sichern mit modernster Maschinenteknik und genauen Prüfroutinen höchste Qualität. Die Produkte werden stetig weiterentwickelt. Ein modernes Technikum steht für Reinigungsversuche zur Verfügung.

Weltweit beraten Vertriebs- und Servicepartner bei der Planung und Integration neuer Anlagen und können vor Ort bei der Inbetriebnahme, Instandhaltung und Wartung der Reinigungssysteme unterstützen.

### Wandres weltweit

- Wandres GmbH micro-cleaning  
1981 gegründet in Buchenbach-Wagensteig am Rande des Schwarzwalds. Seit 2017 ist der Firmensitz in Stegen bei Freiburg.
- Wandres Corporation  
seit 1998 werden in Ann Arbor, Michigan, Reinigungssysteme für den amerikanischen Markt montiert und vertrieben.
- Wandres Brush-Hitec GmbH  
seit 2004 Entwicklung und Fertigung von Linearbürsten und Ingromat®, nach DIN ISO 9001 zertifiziert.
- Wandres Cleaning Machinery (Shanghai) Co., Ltd.  
2015 Gründung der Tochtergesellschaft in China.
- Vertriebs- und Servicepartner in Europa, Nord- und Südamerika, Asien, Afrika und Australien.



### **Deutschland**

Wandres GmbH micro-cleaning  
Im Gewerbepark 8  
79252 Stegen

Tel. +49 7661 9330-0  
Fax +49 7661 9330-30  
sales@wandres.com  
www.wandres.com

### **USA**

Wandres Corporation  
719 W. Ellsworth Rd., Suite 7  
Ann Arbor, MI 48108

Tel. +1 734 214 9903  
Fax +1 734 214 9906  
sales@wandresusa.com

### **China**

万喆清洁设备（上海）有限公司  
Wandres Cleaning Machinery  
(Shanghai) Co., Ltd.  
755B, Tower 3,  
No. 88 Keyuan Road,  
Pudong, Shanghai,  
China 201203

Tel: +86 21 68520069  
Fax: +86 21 68520052  
china@wandres.com

**WANDRES**  
micro-cleaning