

UNIRIP 310

Varianti da combinare

Tabella sinottica UniRip 310: Standard ed optional

Informazioni più dettagliate possono essere richieste agli specialisti WEINIG.

Larghezza di taglio max.	310 mm
Larghezza catena	340 mm
Larghezza di passaggio/d'entrata max.	650 mm
Altezza di taglio max. con flangia Quickfix	110 mm
Lunghezza di legno min.	500 mm
Velocità d'avanzamento max.	35 m/min
Potenza motore (optional)	22 (37) kW
Diametro della lama min./max.	300 / 350 mm
Peso	1850 kg
Dimensioni lunghezza x larghezza x altezza	1,75 x 1,75 x 1,5 m
Altezza di lavoro	850 mm
Diametro boccole d'aspirazione	250 mm
Volume d'aspirazione necessario	5300 m³/h
Quickfix	●
Registrazione verticale motorizzata dell'albero portalama	●
Registrazione verticale motorizzata del gruppo di pressione	●
Chiodi	○
Guida in entrata	○
Laser per la visualizzazione del taglio	○
Bussola ad innesto	○
Pattino di pressione	○

Su riserva di modifiche tecniche. Le dichiarazioni e illustrazioni in questo depliant comprendono anche dotazioni speciali che non fanno parte della dotazione di serie. Protezioni parzialmente tolte per fotografare.

● Standard

○ Optional

0511/ST/1000/ITA

UNIRIP 310

Il concetto di macchina compatto per un taglio razionale



RAIMANN HOLZOPTIMIERUNG
GMBH & CO.KG
Weisserlenstr. 11
79108 Freiburg
Germania

Telefono +49 (0) 7 61 / 1 30 33-0
Telefax +49 (0) 7 61 / 1 30 33-17
E-mail info@weinig.com
Internet www.weinig.com



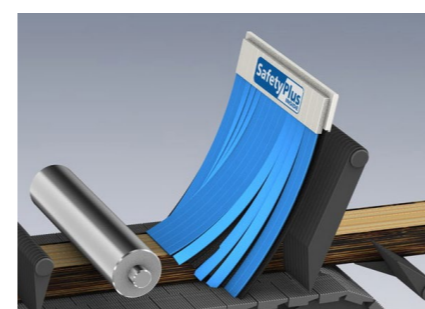
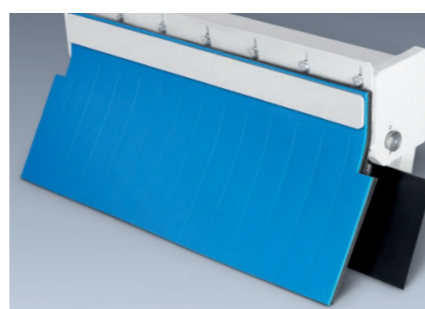
WEINIG UniRip 310 RaimannLine di facile uso e grande affidabilità

UniRip 310 è una macchina particolarmente indicata per aziende di medio volume che vogliono usufruire della tecnologia Quickfix. Un'ottima guida di materiale grazie alla sperimentata tecnologia WEINIG crea ottime premesse per ottenere risultati di taglio perfetti. Taglio veloce e preciso accoppiato ad un uso semplicissimo. L'intelligente concetto di utensili Quickfix riduce ad un minimo tempi di messa a punto ed attrezzaggio e contemporaneamente permette un maneggio semplicissimo con la macchina. Dispositivo contraccolpi composto da 5 elementi, per la protezione contro le schegge, ed il sistema di sicurezza brevettato SafetyPlus stabiliscono nuovi criteri in fatto di sicurezza per l'operatore. UniRip 310, come impianto standard molto compatto che presenta una gran varietà di modelli e attrezzature intelligenti, è la macchina ideale per accedere a questa nuova tecnologia.



UniRip 310 offre vantaggi illimitati per rimanere competitivi

- Qualità di taglio perfetta grazie ad una guida bilaterale a prismi
- Grande risparmio di tempo grazie a tempi di attrezzaggio minimi
- Molto comoda nell'impiego per la possibilità di muovere in verticale il gruppo di pressione e l'albero di taglio con un motore elettrico
- Massima sicurezza durante il lavoro grazie a SafetyPlus
- Ingombro minimo, costruzione molto compatta
- Altissima affidabilità garantita da catene di trasporto rivestite



Quickfix: messa a punto che non richiede chiavi di servizio

Aprire il bloccaggio idraulico manualmente e inserire pezzi campione. Muovere le lame sull'albero portalama e bloccarle nuovamente in maniera idraulica. Finito. Senza bussole, distanziali o chiavi di servizio. Mai prima d'ora era possibile eseguire l'attrezzaggio in modo così comodo, veloce e semplice come con il sistema brevettato Quickfix.

SafetyPlus

Il sistema SafetyPlus offre all'operatore la massima sicurezza. Una tendina in Kevlar, supplementare, completa il dispositivo di protezione parascheggia. La zona di pericolo è completamente chiusa.

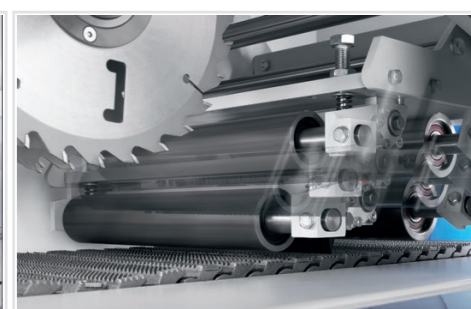
Sperimentata nello standard



Catena d'avanzamento chiusa garantisce un trasporto affidabile degli elementi in legno



Un motore elettrico permette la registrazione in verticale dell'albero portalama: sistema molto comodo in produzione



Registrazione motorizzata del gruppo di pressione: sistema molto comodo in produzione



Altezza di taglio fino a 110 mm



Catena d'avanzamento guidata da prismi: ottima qualità di taglio



Dispositivo d'aspirazione efficace per garantire una produzione priva di interruzioni

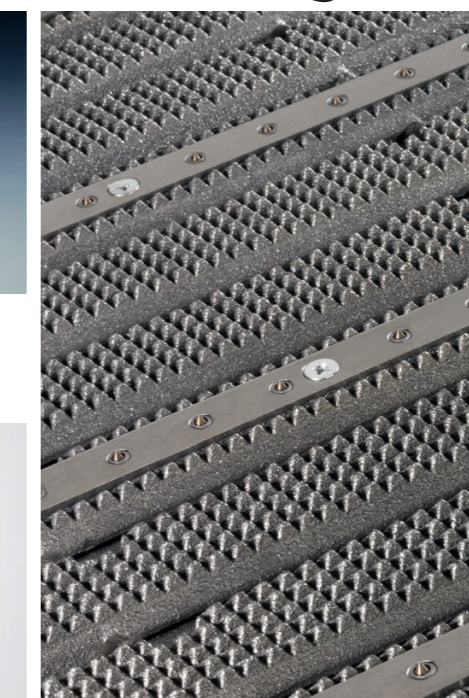
Macchina fatta su misura grazie agli optional eccezionali



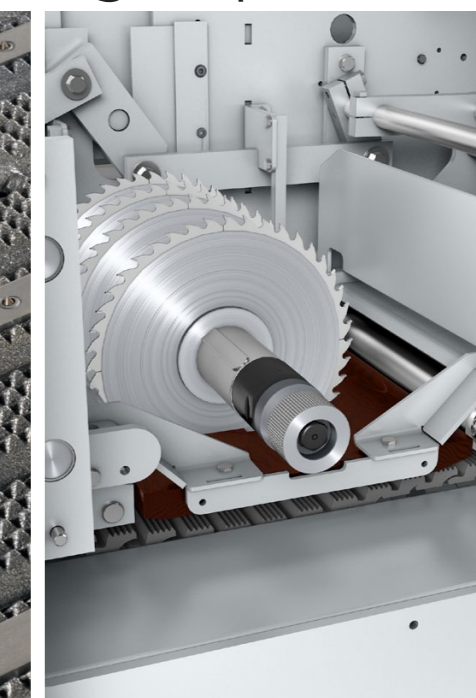
Bussole ad innesto per larghezze di taglio inferiori a 25 mm



Guida in entrata: ideale per la trasformazione di materiale rifilato



Chiodi: guida laterale per un parallelismo perfetto, anche in caso di lavoro con elementi storti e svergolati



Pattino di pressione: qualità di taglio perfetta anche di elementi corti



Raggio laser che indica la posizione della lama: il taglio diventa visibile