

# Multitalent für den Holzbau.

**HC WEINMANN**

## **Unsere Multifunktionsbrücken**

WALLTEQ M-120

WALLTEQ M-300/320

WALLTEQ M-340/380

## **YOUR SOLUTION**







## Multifunktionsbrücken WALLTEQ – vielseitig, präzise und schnell

Mit den CNC-gesteuerten Maschinen erledigen Sie vollautomatisch alle Arbeiten an der Beplankung von Holzrahmenelementen – darunter etwa das Befestigen sowie Formatieren und Herstellen aller Öffnungen. Egal ob Wand-, Dach-, Decken- oder Giebel-Elemente, die Maschinen sind in allen Bereichen einsetzbar. Sowohl kleine als auch große Stückzahlen produzieren Sie effizient und in hoher Präzision.

### **YOUR SOLUTION**

[MEHR AUF HOMAG.COM/WEINMANN](https://www.homag.com/weinmann)

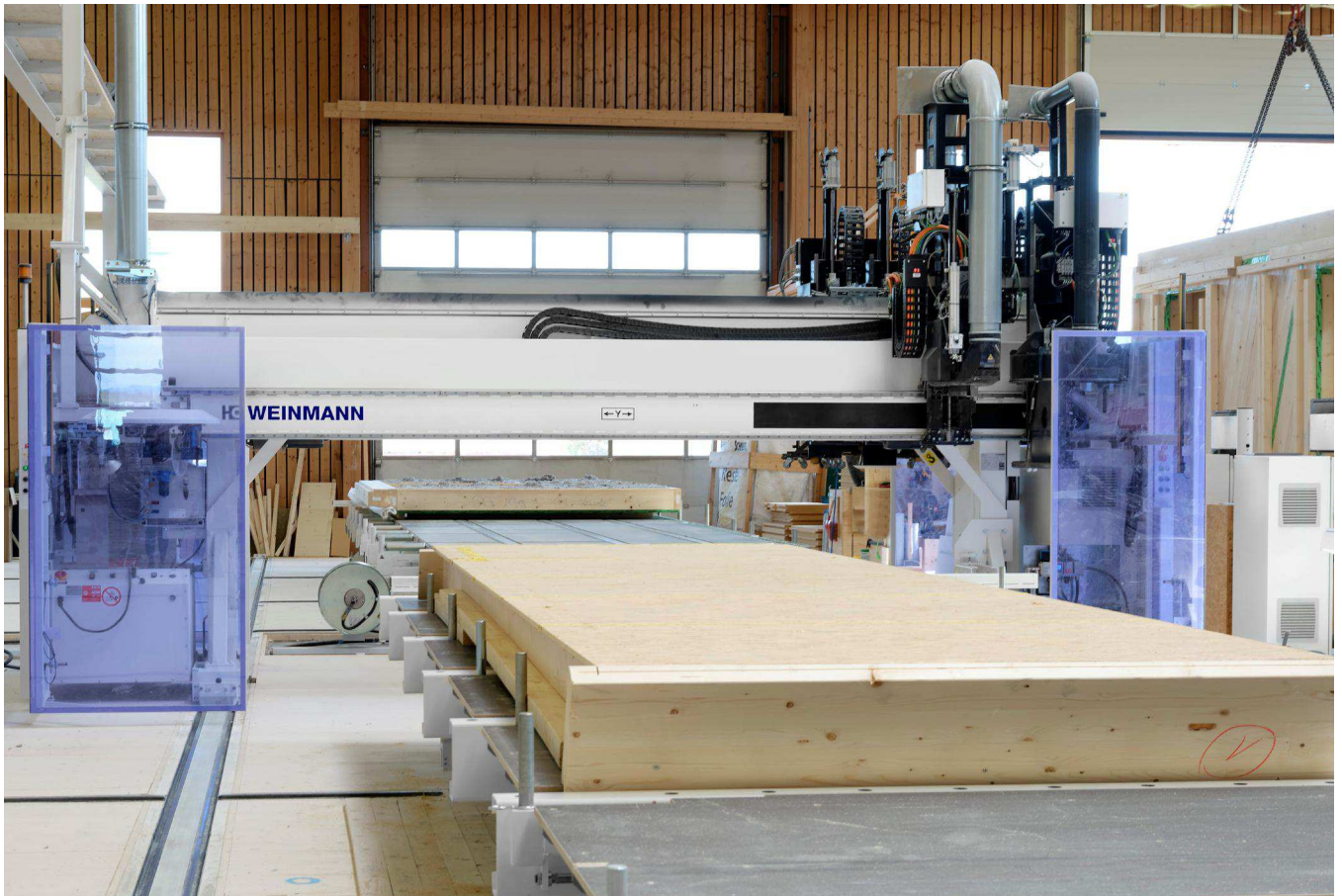
### **INHALT**

- 06 Grundausstattung und Optionen
- 08 WALLTEQ M-120 und Optionen
- 10 WALLTEQ M-300/320 und Optionen
- 12 WALLTEQ M-340
- 14 WALLTEQ M-340 – Optionen
- 16 WALLTEQ M-380
- 18 WALLTEQ M-380 – Optionen
- 20 WALLTEQ M-380 – Spezielle Anwendungsgebiete
- 21 WALLTEQ M-300/M-380 insuFill
- 22 Maschinenlayout und Technische Daten
- 24 Konfigurationsmöglichkeiten
- 26 Software
- 28 tapio
- 30 Service



## Flexibilität für den Holzrahmenbau

Die Multifunktionsbrücken sind vielseitig und individuell ausbaubar. Je nach geforderter Leistung und Produktspektrum stehen verschiedene Ausführungen zur Verfügung, passend zu Ihren Anforderungen.



### Multifunktional einsetzbar

- Bearbeiten von verschiedensten Materialien ohne Rüstzeiten
- Gerüstet für die Zukunft: modulare Bauweise ermöglicht jederzeit Anpassung an sich verändernde Marktanforderungen
- Je nach Ausführung sind die Maschinen individuell konfigurierbar

### Überzeugende Technik

- CNC-Steuerung für das vollautomatische Bearbeiten
- Interpolierende Bearbeitungen
- Langlebige Konstruktion
- Wartungsarm durch Zentralschmierung und Zahnriemenantrieb

### Starkes Gesamtpaket

- Optimale Arbeitsergonomie und Arbeitssicherheit
- Vollautomatische Datenübernahme aus dem CAD
- Steigerung der Effizienz durch strukturierte Produktionsprozesse





	WALLTEQ M-120	WALLTEQ M-300/320	WALLTEQ M-340	WALLTEQ M-380
	<b>Geringe Stückzahlen profitabel fertigen</b>	<b>Basismaschine für Fertigungslinien</b>	<b>Vielseitig einsetzbar</b>	<b>Individuell konfigurierbar</b>
<b>Befestigen</b>	klammern, nageln			klammern, nageln, schrauben
<b>Bearbeiten</b>	fräsen	fräsen oder sägen	fräsen, bohren, sägen	
<b>Beschriften</b>	–	markieren, beschriften		
<b>Werkzeugwechsler</b>	–	–	12-fach	12-fach
<b>Befestigeraufnahmen</b>	2	1, optional 2	1, optional 2	individuell

## Investition in die Zukunft

Mit einer Maschine bearbeiten Sie vollautomatisch verschiedenste Elemente sowie Materialien. Für die Fertigung in Losgröße 1 und zukünftige Anforderungen sind Sie optimal aufgestellt. Bereits in der Grundausrüstung sind die Maschinen der WALLTEQ Baureihe mit einer Vielzahl an hilfreichen Details ausgestattet.



### Ihr Schritt in die Digitalisierung

- Vollautomatische Datenübernahme aus allen gängigen Holzbau CAD-Programmen
- Einfache Bedienung mit der intuitiven Bedienoberfläche powerTouch
- tapio-ready: alle Prozesse der Wertschöpfungskette in einer digitalen Plattform vereint
- Durchgängiger Datenfluss von der Datenerstellung bis zum fertigen Produkt (Teil der BIM-Prozesskette)



### Moderne Fertigungstechnologie

- Umfangreiche Bearbeitungsmöglichkeiten durch vielseitige Werkzeugwechsel-Technik
- CNC-Technik für eine durchgängig hohe Genauigkeit
- Reduzierter Wartungsaufwand durch Zentralschmierung



### Höchste Sicherheitsstandards

- 8 Lichtschranken sowie 4 Bumper
- Geschützter Arbeitsbereich, sowohl auf dem Montagetisch als auch seitlich am Montagetisch



### Individuelle Produktionskonzepte

- Kombinierbar mit verschiedenen Tischkonzepten, auch mehrere Tische sind anfahrbar
- Die Einbindung in eine Fertigungslinie ist jederzeit möglich



## Ausstattung nach Ihrem Wunsch

Diese Optionen können in jede Multifunktionsbrücke integriert werden. Sie konfigurieren die Maschine ganz nach Ihrem Bedarf und erhalten Ihre Lösung.



### Zentralabsaugung

- Minimierung der Staubbelastung
- Optional: Trennung von unterschiedlichen Materialien möglich



### Mitfahrende Absaugung

- Kompakte preisgünstige Absaugereinheit
- Vorrangig für Holzstäube geeignet
- Automatische Filterabbreinigung mit Air jet System

### fastenerSwitch: Schnellwechsel- system für Befestiger

- Vollautomatisches Einwechseln verschiedener Befestigungsgeräte
- Hohe Flexibilität: das System stellt bis zu 4 verschiedene Befestigungsaggregate zur Verfügung
- Minimierte Stillstandszeiten und erhöhte Effizienz



### Ansteuerung mit Fernbedienung

- Starten der Maschine von verschiedenen Positionen
- Verkürzte Laufwege und optimaler Arbeitsfluss



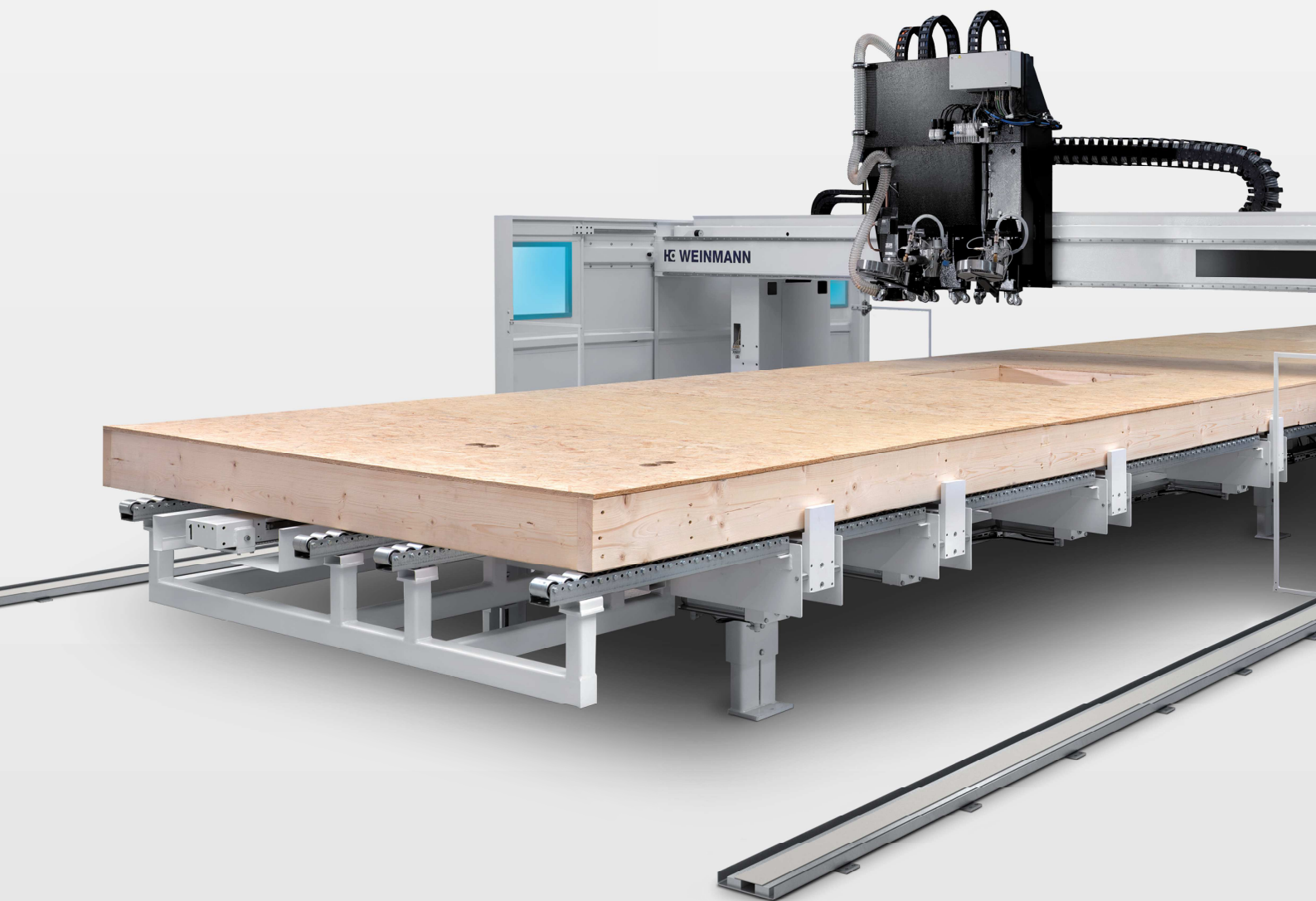
### Module für die Stromversorgung und den Schaltschrank

- Unterbrechungsfreie Stromversorgung für eine Absicherung des Steuerrechners
- Schaltschrank-Heizung
- Schaltschrank-Kühlung



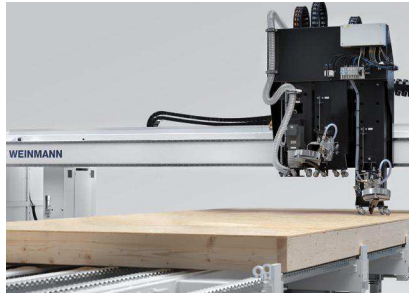
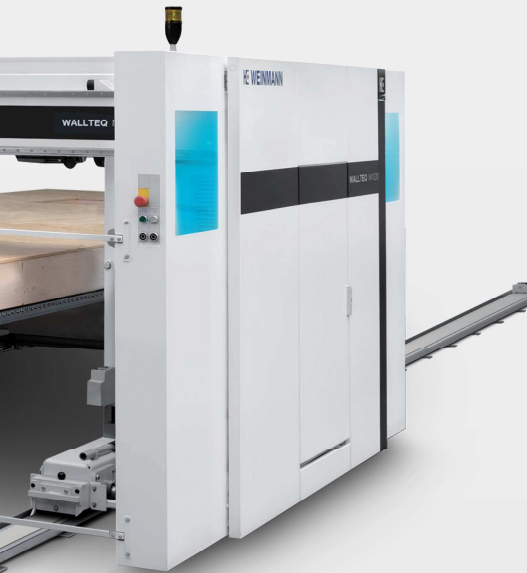
## Zimmermeisterbrücke WALLTEQ M-120 – geringe Stückzahlen profitabel fertigen

Die WALLTEQ M-120 bietet Ihnen den idealen Einstieg in die CNC-gesteuerte Fertigung im Hausbau. Elemente in Holzrahmenbauweise stellen Sie schnell und einfach her. Und das alles zu einem hervorragenden Preis-Leistungs-Verhältnis.



**„Wir sind bei hohem Qualitätsstandard und mit der gleichen Mitarbeiterzahl etwa 30 Prozent schneller als manuell.“**

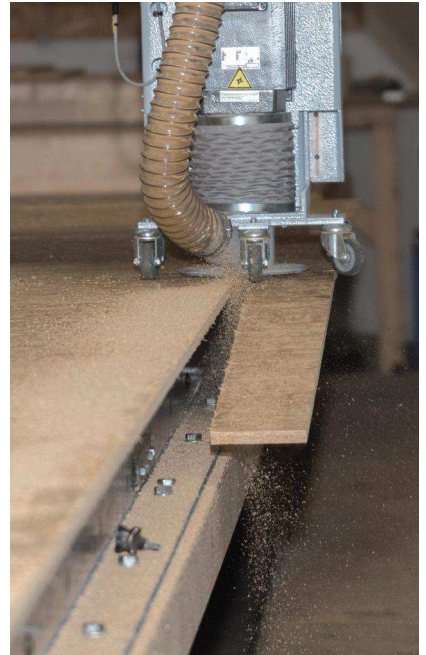
Christoph Bächle, Abbundzentrum St. Johann



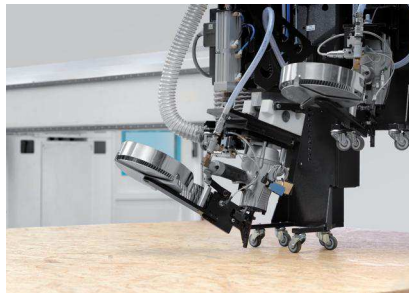
**Befestigen der Beplankung**



**Interpolierende Fräsbearbeitung**



**Formatieren der Außenkanten**



**Option: schwenkbare Aufnahme für Nagelgeräte**



**Option: schnelle Dateneingabe direkt an der Maschine mit easyRUN**

**Vollautomatisches Bearbeiten mit Fräsaggregat**

- Herstellen von Fenster-, Tür- und Steckdosen-Ausschnitten
- Nachführen und Ausgleichen von Dickenschwankungen im Element durch tastendes Fräsaggregat
- Voll interpolierendes Fräsen von Freiformen wie bspw. Kreise, Bögen oder Giebelschrägen

**Zwei Aufnahmen für Befestigungsgeräte**

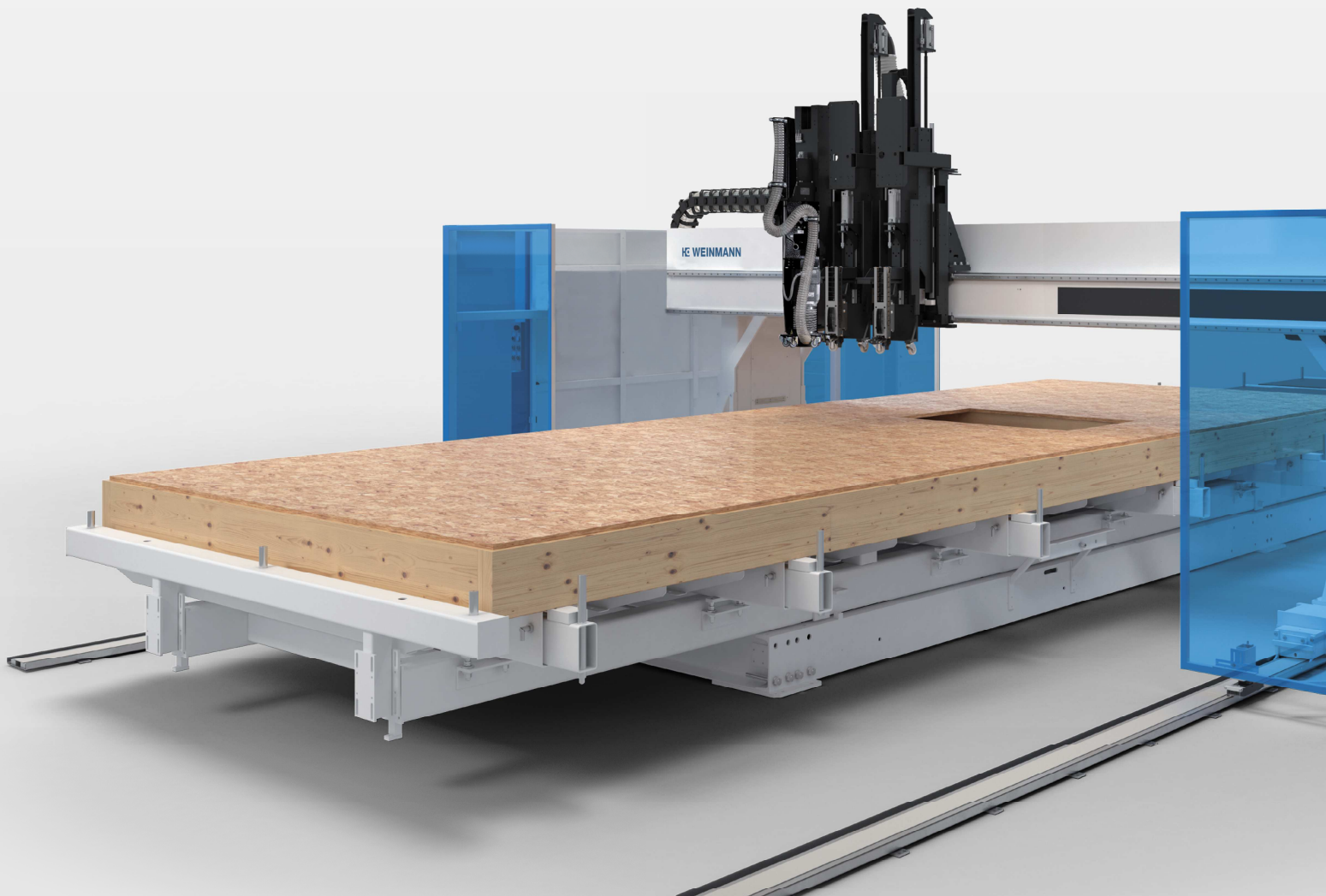
- Automatisches Befestigen der Beplankungslagen durch zwei unterschiedliche Klammer- bzw. Nagelgeräte
- Sicherstellung der Statik durch Gewährleistung korrekter Rand- und Befestiger-Abstände

**HIGHLIGHTS:**

- Einstiegslösung mit sehr geringen Anschaffungskosten
- Flexibles Herstellen verschiedenster Elemente für Fertigung in Losgröße 1
- Schnelle und direkte Dateneingabe mit easyRUN zusätzlich zur vollautomatischen Datenübernahme

## Multifunktionsbrücke WALLTEQ M-300/320 – die Basismaschine für Fertigungslinien

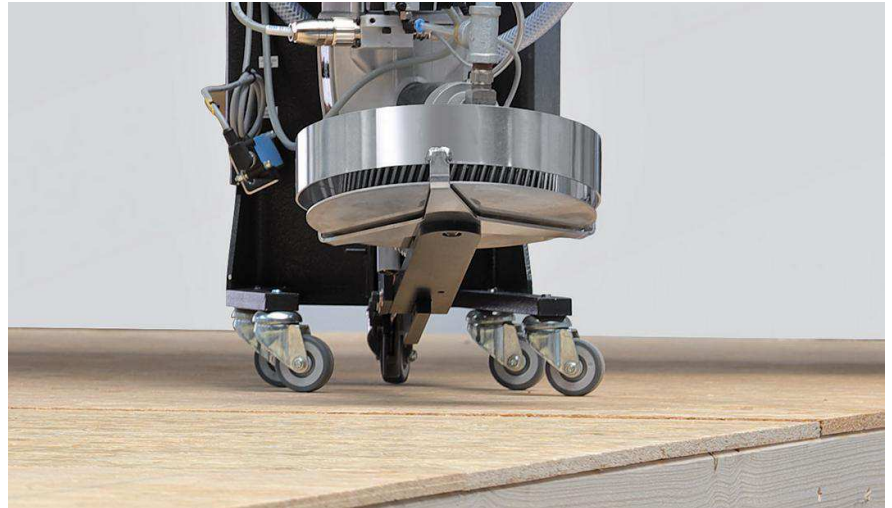
Die WALLTEQ M-300/320 ist die ideale Basismaschine für den Einsatz in Fertigungslinien. Bestückt mit einem Befestigungsaggregat und je nach Wunsch einem Fräs- oder Sägeaggregat sind alle Bearbeitungen an Wand- sowie Dach- und Decken-Elementen möglich. Die hohe Bearbeitungsgeschwindigkeit sowie individuelle Ausstattung machen die Maschine optimal für den Einsatz in Fertigungslinien.



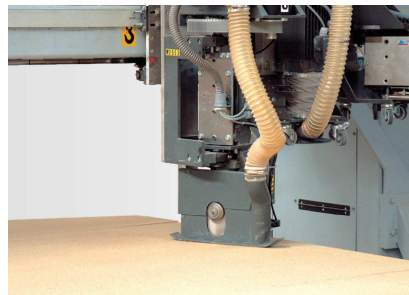
**„Ich betrachte die Umstrukturierung und die neue Produktionstechnik als wichtige Weichenstellungen, die mein Unternehmen fit für weiteres Wachstum in den kommenden Jahren machen.“**

Andreas Gamper, Gamper Holzbau - Bauprojekt GmbH, Deutschland





### Befestigen der Beplankung



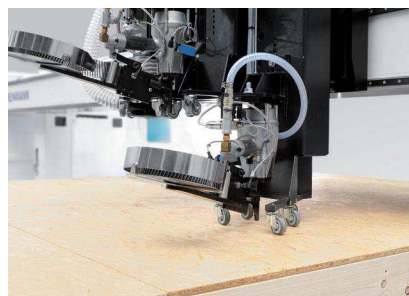
#### WALLTEQ M-300: Vollautomatisches Bearbeiten mit Sägeaggregat

- Bis zu 65 mm Schnitt-Tiefe
- Sägeschutz mit integrierter Absaug-technik



#### WALLTEQ M-320: Vollautomatisches Bearbeiten mit Fräsaggregat

- Bis zu 90 mm Tiefe
- Frässchutz mit integrierter Absaug-technik



#### Optional erweiterbar (Optionen sind nicht beliebig kombinierbar):

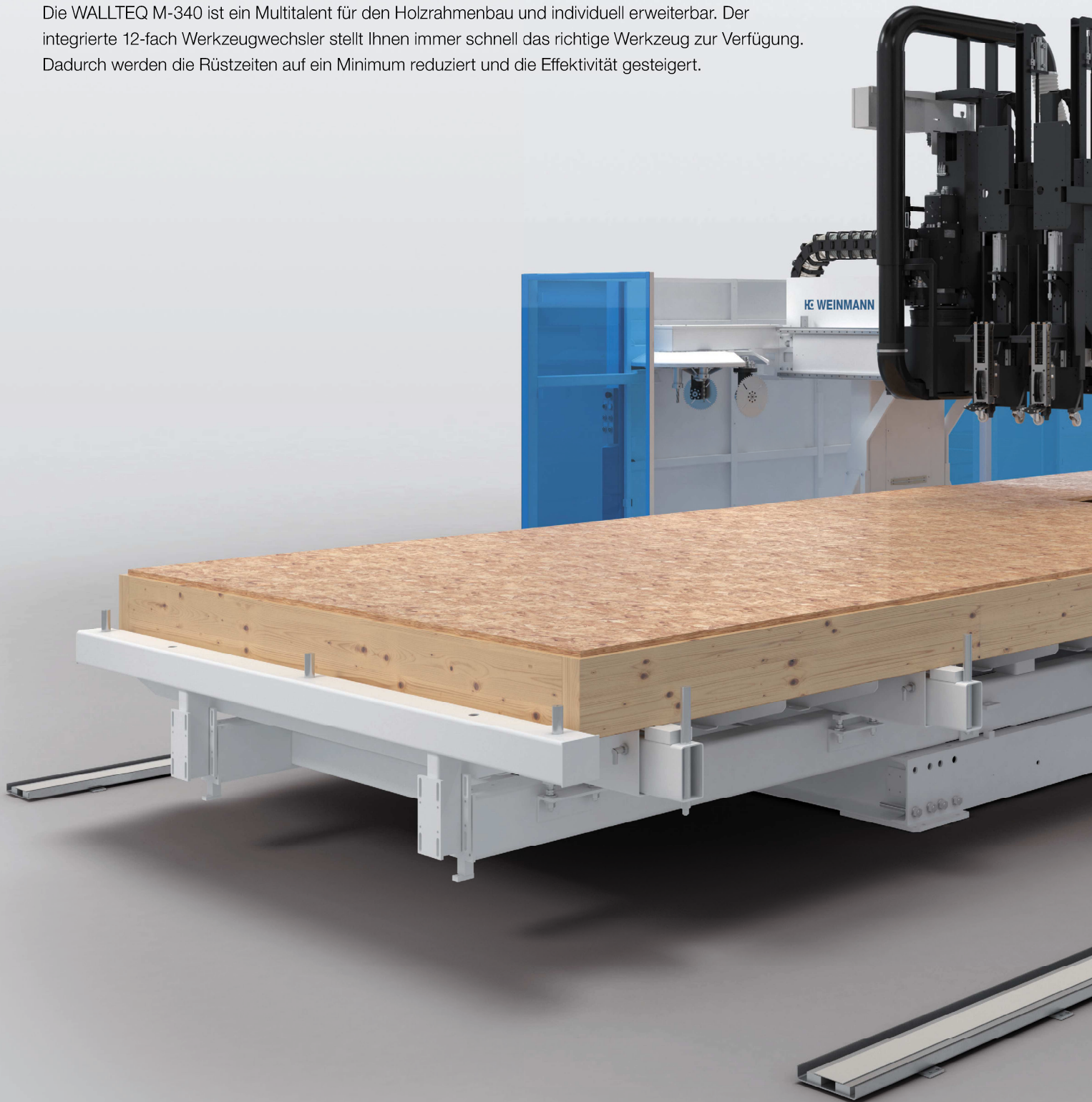
- Zweites Befestigungsgerät
- Gleitschuh
- Lattenschuh
- Nagelpusher
- Schwenkbare Aufnahme für Nagelgeräte

#### HIGHLIGHTS:

- Vollautomatische Datenübernahme
- Ideal einsetzbar in Fertigungslinien
- Umfassende Sicherheitstechnik

## Multifunktionsbrücke WALLTEQ M-340 – vielseitig einsetzbar

Die WALLTEQ M-340 ist ein Multitalent für den Holzrahmenbau und individuell erweiterbar. Der integrierte 12-fach Werkzeugwechsler stellt Ihnen immer schnell das richtige Werkzeug zur Verfügung. Dadurch werden die Rüstzeiten auf ein Minimum reduziert und die Effektivität gesteigert.





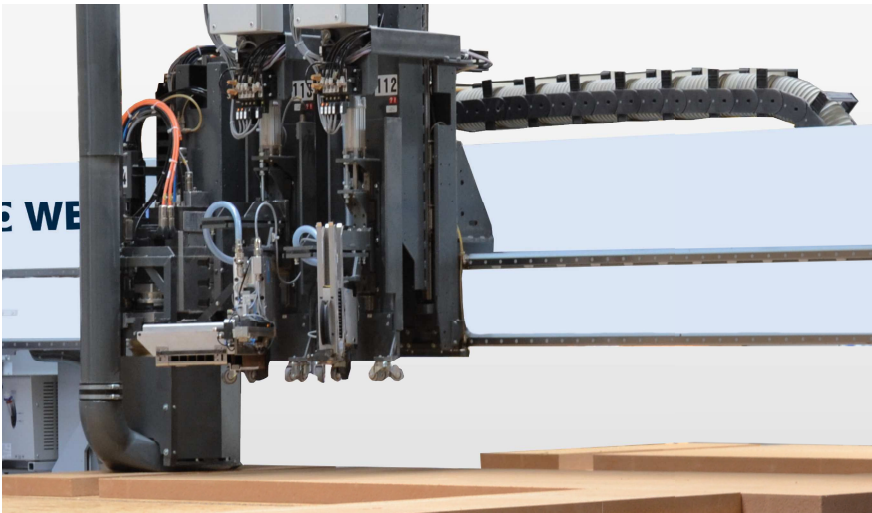
**„Der Aufwand in der Arbeitsvorbereitung ist gestiegen. Diesen Effekt machen aber kürzere Fertigungs- und Montage-Zeiten, die durch eine Erhöhung von Bauteilpräzision und Vorfertigungsgrad möglich geworden sind, mehr als wett.“**

Daniel Hamdorf, Zimmerei Hamdorf, Fahrenkrug



## WALLTEQ M-340 – Grundausrüstung

Ausgestattet mit einem 12-fach Werkzeugwechsler ist die WALLTEQ M-340 optimal geeignet für das Herstellen von Wand-, Dach- und Decken-Elementen in hoher Qualität. Das Befestigen sowie Sägen, Fräsen und Bohren erfolgt vollautomatisch.



**Bearbeiten von Holzweichfaser**



**Herstellen von Fensteröffnungen**



**12-fach Werkzeugwechsler**



**Werkzeugsatz**

- Sägen bis 80 mm Schnitt-Tiefe
- Fräsen bis 55 mm
- Bohren bis 180 mm



**Befestigen der Beplankung**

### **Vollautomatische Werkzeugwechsel-Technologie**

- Geringe Rüstzeiten: Platz für bis zu 12 Werkzeuge im Werkzeugwechsler
- 18,5 KW Hauptspindel für hohe Zerspanungsleistungen
- Umfangreiche Bearbeitungen wie Sägen, Fräsen, Bohren
- Separates Sägeaggregat in Pickup-Station für Schnitt-Tiefen bis zu 135 mm

### **Befestigungsaggregate:**

- Unterschiedliche Klammer- bzw. Nagelgeräte möglich, herstellerunabhängig
- Höchste Geschwindigkeiten: Befestigen mit bis zu 8 Klammern/sek.

### **HIGHLIGHTS:**

- 12-fach Werkzeugwechsler
- Unbegrenzte Werkzeugmöglichkeiten
- Hohe Leistung und Flexibilität

## WALLTEQ M-340 – Zusatzausstattung

Mit diesen Modulen konfigurieren Sie die Maschine ganz nach Ihrem Wunsch und erhalten die für Sie passende Lösung.



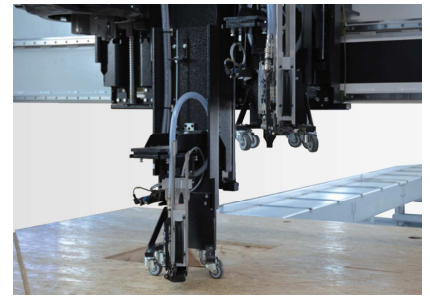
### Markieren und Beschriften

Markieren von Plattenstößen, Lattungsp-  
ositionen oder Schalungsbrettern  
ermöglicht ein einfaches und schnelles  
Positionieren.



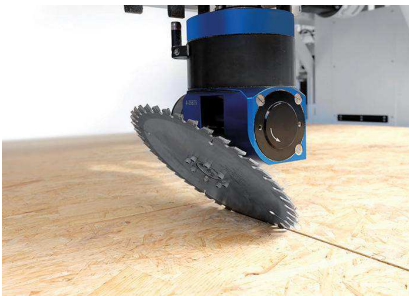
### Gleitschuh für Befestigungsgeräte

Materialschonendes Befestigen, speziell für  
Holzweichfaserplatten geeignet.



### Aufnahme für zweites Befestigungsaggregat

Unterschiedliche Befestigungsgeräte  
ermöglichen das Befestigen  
verschiedenster Beplankungsmaterialien.



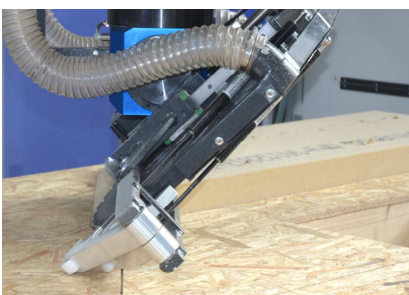
### Flex 5 Sägeaggregat

- Sägen von Winkeln (0-60°)
- 0-45°: bis zu 55 mm Plattendicke



### Erhöhte Dynamik

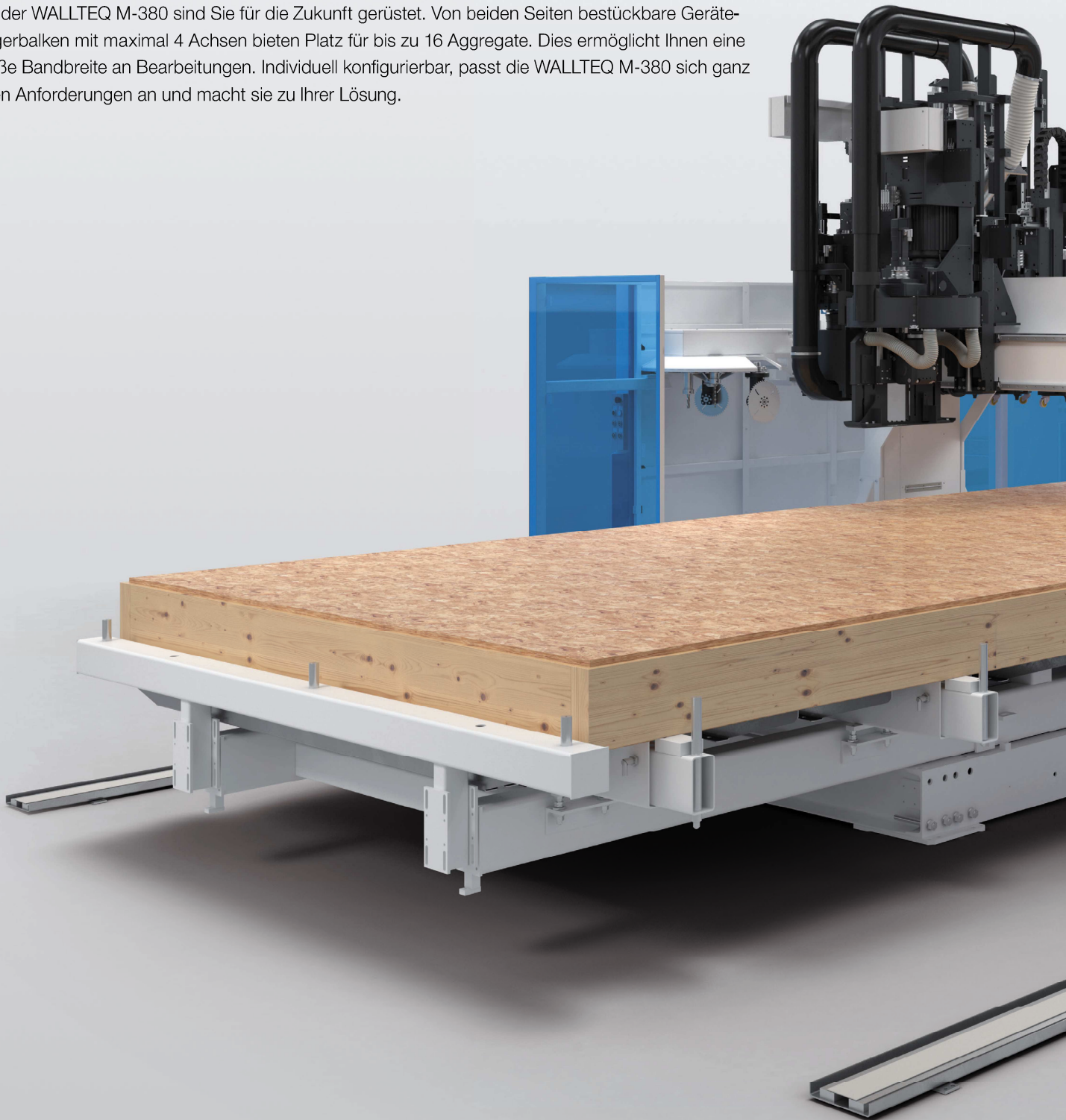
- Schnelleres Bearbeiten bei gleichbleibend hoher Genauigkeit
- Speziell bei größeren Elementen und längeren Fahrwegen ein großer Vorteil



### Sägeaggregat mit integrierter Schutz- und Absaughaube

## Multifunktionsbrücke WALLTEQ M-380 – individuell konfigurierbar

Mit der WALLTEQ M-380 sind Sie für die Zukunft gerüstet. Von beiden Seiten bestückbare Geräte-trägerbalken mit maximal 4 Achsen bieten Platz für bis zu 16 Aggregate. Dies ermöglicht Ihnen eine große Bandbreite an Bearbeitungen. Individuell konfigurierbar, passt die WALLTEQ M-380 sich ganz Ihren Anforderungen an und macht sie zu Ihrer Lösung.







**„Die aus der Vorfertigung resultierende Verkürzung der Montagezeiten bringt uns einen großen Kostenvorteil. Wir werden gut beraten und die erste Anlage lief von Anfang an reibungslos.“**

Jean-Luc Herrmann, Wolf System, Osterhofen

# WALLTEQ M-380 – unglaubliche Bearbeitungsvielfalt

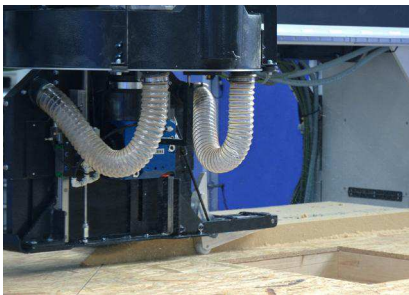
Mit den zusätzlichen Bearbeitungsaggregaten sind Sie auch für zukünftige Anforderungen gut aufgestellt. Die WALLTEQ M-380 bietet Ihnen eine Vielzahl an Möglichkeiten, angefangen vom Sägen und Fräsen über das Bohren bis hin zum Markieren und Beschriften.



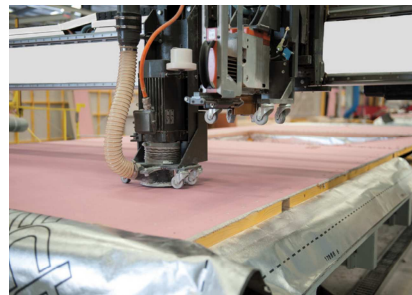
**Fräsbearbeitung**



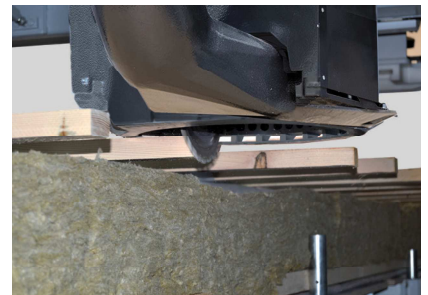
**Vollautomatisches Sägen**



**Flex 25 Sägeaggregat**



**Bearbeiten von Gipskarton**



**Formatieren der Dachlattung**

## Umfangreiche Bearbeitungsmöglichkeiten:

- 18,5 kW Spindel für 12-fach Werkzeugwechsler
- Sägen, Fräsen, Bohren, Markieren, Beschriften
- Weitere Säge-Aggregate: Flex 5, Flex 25

## Verschiedenste Materialien

- Holzweichfaser
- Gipskarton
- SIP
- Massivholz und CLT
- Fassadenplatten
- und vieles mehr

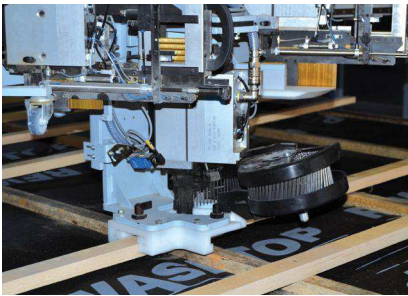
## HIGHLIGHTS:

- 12-fach Werkzeugwechsler
- Unbegrenzte Werkzeugmöglichkeiten
- Hohe Leistung und Flexibilität



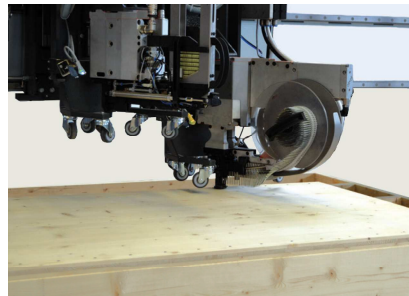
# WALLTEQ M-380 – mehr Möglichkeiten beim Befestigen

Auch für das Befestigen gibt es verschiedenste Erweiterungsmöglichkeiten. So ist neben dem Klammern und Nageln auch das Schrauben möglich. Leistungserhöhungen sind beispielsweise durch paralleles Befestigen oder Nagelpusher möglich.



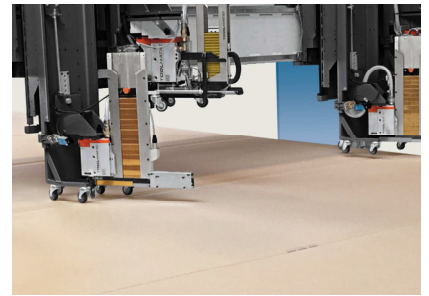
## Lattenschuh

Automatisiertes Positionieren und Befestigen der Lattung. Längs- und Querrattung können mit Coilnagler befestigt werden.



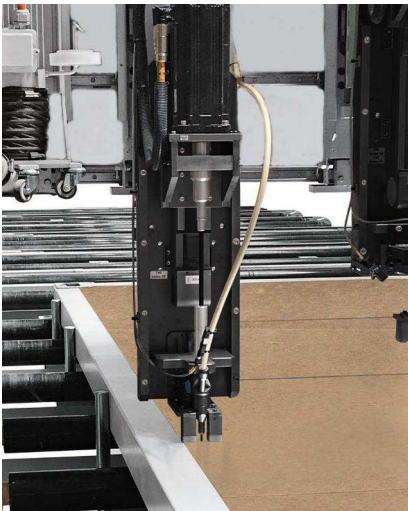
## Nagelpusher

Mit der Nageleindrückeinheit wird die Qualität beim Befestigen nochmals deutlich erhöht. Häufiges Einsatzgebiet ist das Befestigen von Gipskartonplatten. Geschwindigkeit: 1,25 Sek./Nagel



## Paralleles Befestigen

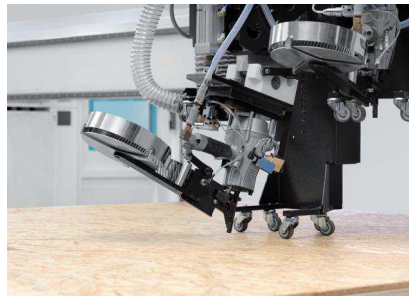
Mit zwei identischen Befestigungsgeräten wird die Beplankung parallel befestigt. Bis zu 40 % höhere Leistungen werden erreicht.



## Schrauben

Das Befestigen mit Schrauben ist vor allem für Gipskarton- oder Montage-Platten geeignet. Nur ca. 2,5 Sekunden werden pro Schraube benötigt.

Lose Schrauben mit einer Länge von bis zu 250 mm können automatisch vereinzelt werden.



## Schwenkeinheiten für Nagelgeräte

- Schwenkeinheit für das Einhalten korrekter Randabstände beispielsweise bei schmalen Stielen oder 2" x 4" Bauweise
- Horizontales Schwenken zum korrekten Befestigen der Holzweichfaserplatten



## Befestigen von Schalungsbrettern

Mit den Befestigungsgeräten werden auch Bretter für Trauf-Schalungen automatisch befestigt.

## HIGHLIGHTS:

- Klammern, Nageln, Schrauben, Nageleindrücken
- Zusatzgeräte für material-schonendes Befestigen
- Positionieren und Befestigen der Lattung

## WALLTEQ M-380 – spezielle Anwendungsgebiete

Die WALLTEQ M-380 zeigt ihre Multifunktionalität in zahlreichen weiteren Einsatzgebieten. Das Anbringen und Befestigen der Lattung, der Plattenvorzuschnitt oder auch das Leimen sind nur einige Beispiele dafür.



### Vollautomatisches Latten auflegen

- Vollautomatisches Anbringen, Positionieren und Befestigen der Latten auf das Element
- Latten und Schalungsbretter mit einer Größe von min. 24x48 mm und max. 60x150 mm
- Die Kapazität des mitfahrenden Lattenmagazins reicht für eine komplette Lage (12 m) Sparschalung, Sichtschalung
- Das Befüllen des Lattenmagazins erfolgt wahlweise manuell oder automatisch



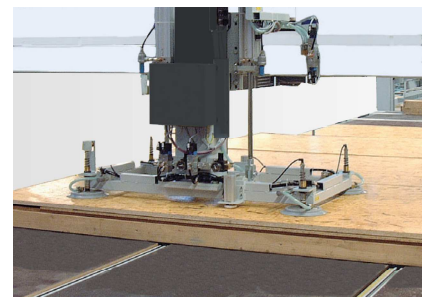
### Vollautomatischer Plattenzuschnitt mit Nestingfunktion

- Materialeinsparung und Verschnitt-Optimierung
- Herstellen freier Konturen ohne Stege
- Auch für Fassadenplatten und andere großformatige Platten wie CLT-, Sandwich- oder Non-Wood-Elemente geeignet



### Leimen

Mit einem Mehrfach-Düsensystem werden sowohl Einzelbauteile als auch Flächen schnell beleimt.



### Automatisches Platten auflegen

Der an der WALLTEQ angebrachte Vakuumheber legt die Plattenwerkstoffe automatisch auf das Element auf.



# Multifunktionsbrücke WALLTEQ M-300/M-380 insuFill – automatisiertes Dämmen

Mit der WALLTEQ M-300/M-380 insuFill dämmen Sie Ihre Holzbauelemente vollautomatisch. Die CNC-gesteuerte Multifunktionsbrücke positioniert die Einblasplatte punktgenau über dem Gefach. Über eine Schnittstelle werden alle Angaben zum Dämmprozess wie Position, Form und Größe des Gefachs an die Einblasplatte weitergegeben.



## WALLTEQ M-300 insuFill - Reine Dämmstation

- Vollautomatisches Einbringen von losem Dämm-Material in Wand-, Dach-, Decken, Giebel- und Sonderelemente
- Kombinierbar mit beliebigen Arbeitstischen
- Schnellere Durchlaufzeiten durch verkürzte Taktzeiten, optimal für mittelständische Unternehmen sowie Industriebetriebe
- Optional: drehbare Einblasplatte um 90° für Decken- und Dachelemente



## WALLTEQ M-380 insuFill - Das Multitalent zum Dämmen und Bearbeiten

- Vollautomatisches Einbringen von losem Dämm-Material in Wand-, Giebel- und Sonderelemente
- Kombinierbar mit beliebigen Arbeitstischen
- Hohe Flexibilität für kleine und mittelständische Unternehmen
- Optional: vielfältige Bearbeitungs- und Befestigungsmöglichkeiten



## Verschiedenste Dämm-Materialien

Lose Dämmstoffe wie Zellulose, Holzfaser und Mineralwolle können eingebracht werden.



## Optimale Dichteverteilung

Automatische Berechnung der Füllmenge für optimale und gleichmäßige Dichteverteilung der Dämmung pro Fach.

## HIGHLIGHTS:

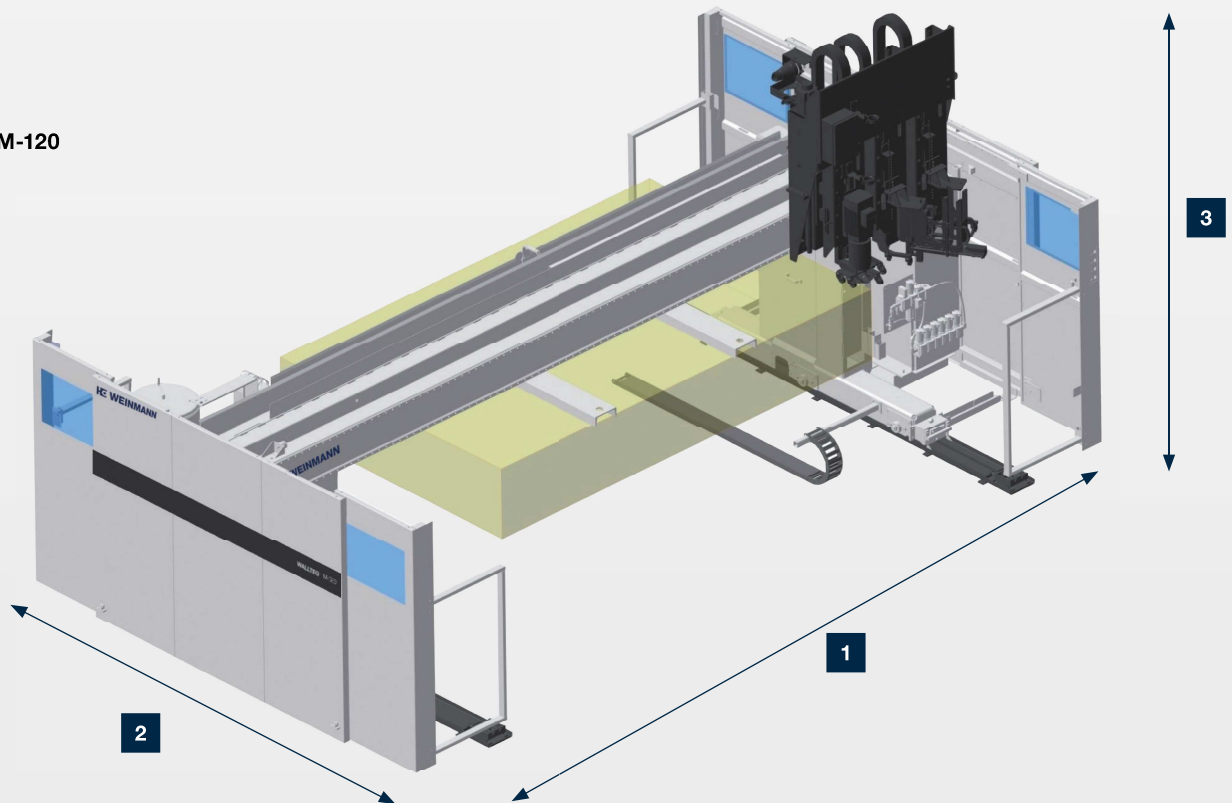
- Qualitätssicherung durch lückenlose Dokumentation und nachweisbare Füllmengen
- Optimale und gleichmäßige Dichteverteilung der Dämmung pro Gefach
- Humanisierung der Arbeitsprozesse, aufgrund deutlich reduzierter Staubbelastung
- Wesentliche Material-Einsparungen, da keine Material-Abfälle entstehen
- Hohe Effizienz, aufgrund schnellem und gleichmäßigem Einbringen der Dämmung



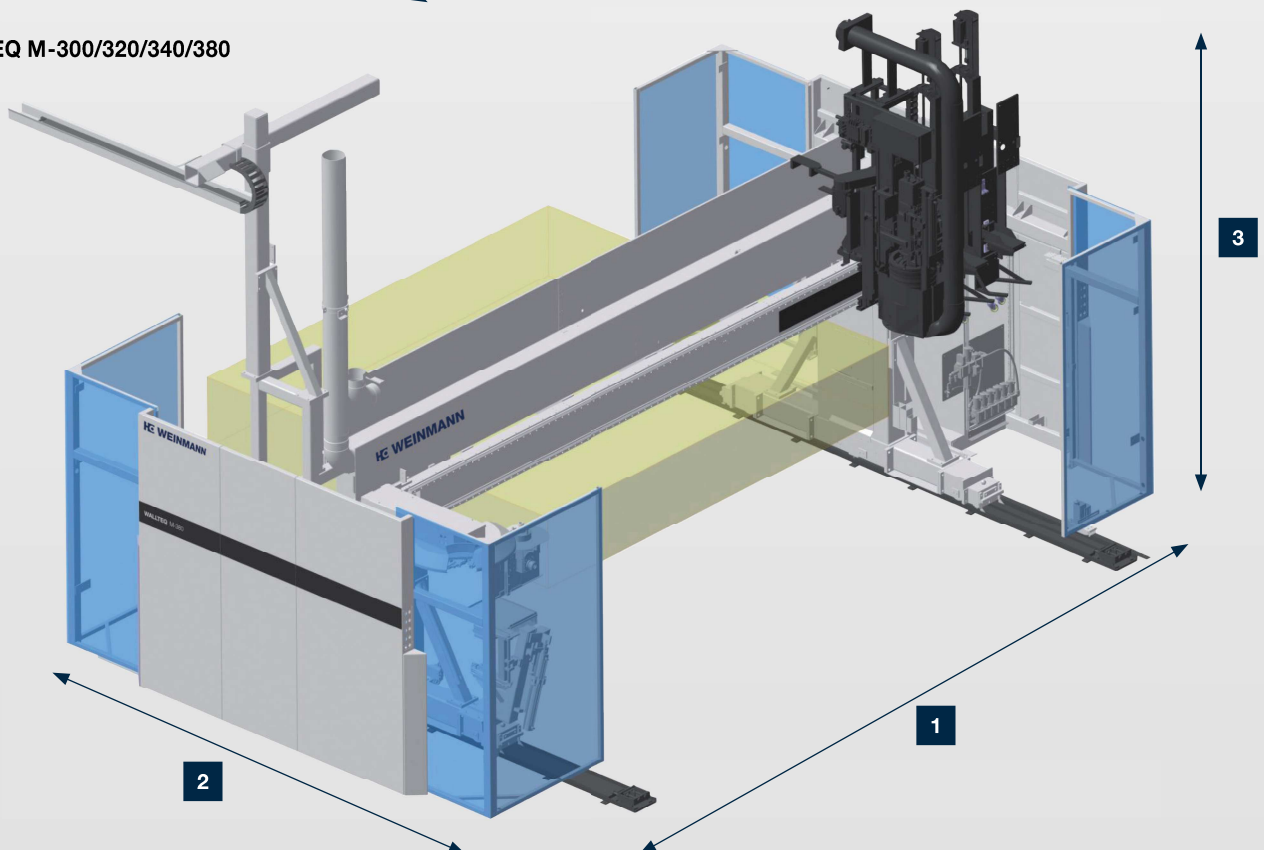
## Modernste Technologie für Ihre Fertigung

Beliebig kombinierbar mit individuellen Tischkonzepten und einem Fahrweg von bis zu 50 m bearbeitet die WALLTEQ auch größte Elementdimensionen. Sie profitieren zudem von einer hohen Langlebigkeit und Verfügbarkeit. Hohe Sicherheitsstandard sind durch Lichtschranken und Berührungserkennungen gewährleistet.

WALLTEQ M-120



WALLTEQ M-300/320/340/380



MASCHINENABMESSUNGEN	WALLTEQ M-120	WALLTEQ M-300/320	WALLTEQ M-340	WALLTEQ M-380
1 Breite (mm)	6.025	6.370	6.370	6.860/6.330
2 Länge (mm)	3.655	3.700	3.700	3.330/3.850
3 Höhe (mm)	2.820	3.450	3.450	3.450
Gewicht (to.)	2,9	4,0	4,0	5,0

PRODUKTABMESSUNGEN	WALLTEQ M-120	WALLTEQ M-300/320	WALLTEQ M-340	WALLTEQ M-380
Breite (mm)	3.600	3.200	3.200	3.200/4.200
Länge (mm)	kundenspezifisch bis 50.000			
Höhe (mm)	500			

TECHNISCHE DATEN	WALLTEQ M-120	WALLTEQ M-300/320	WALLTEQ M-340	WALLTEQ M-380
Bearbeitungstiefe (mm)	materialabhängig bis 60	sägen bis 64 fräsen bis 90	werkzeugabhängig bis 195	
Leistung mitfahrende Absaugung (m³/h)	720	1.850		
Leistung Zentralabsaugung (m³/h)	850	2.200		
Elektroanschlußwert (kW)	18		20-30	20-40
Anschlußwert Druckluft (NI/min)	1.500			
Pneumatikdruck (bar)	8			

## Konfigurationsmöglichkeiten

Sie haben die freie Wahl. Mit den verfügbaren Optionen haben Sie eine Vielzahl an Möglichkeiten, Ihre Multifunktionsbrücke den Anforderungen Ihrer Produktion anzupassen. In der Tabelle finden Sie eine Übersicht welche Optionen in den jeweiligen Maschinentypen möglich sind.

	WALLTEQ M-120	WALLTEQ M-300/320	WALLTEQ M-340	WALLTEQ M-380
<b>Absaugkonzepte</b>				
Mitfahrend	✓	✓	✓	✓
Zentralabsaugung	✓	✓	✓	✓
<b>Energiekette</b>				
Auf dem Boden	✓	✓	✓	✓
Auf Konsolen in 4-4,5 m Höhe	✓	✓	✓	✓
Im Bodenschacht eingelassen		✓	✓	✓
<b>Handhabung</b>				
Fernbedienung		✓	✓	✓
Vorschubkorrektur mitfahrend		✓	✓	✓
<b>Maschine</b>				
Brückenverbreiterung				✓
Fahrwegsverlängerung	✓	✓	✓	✓
Erhöhte Genauigkeit		✓	✓	✓
Erhöhte Dynamik		✓	✓	✓
Kühlaggregat	✓	✓	✓	✓
Schaltschrankheizung	✓	✓	✓	✓
<b>Aggregate</b>				
Zusätzlicher Aggregatebalken				✓
Leimaggregat				✓
Aufbau / Vorbereitung Einblaspatte				✓
Plattenaufleger				✓
Lattenaufleger automatisch				✓
Lattenaufleger teilautomatisch		✓	✓	✓
fastenerSwitch – Schnellwechsel von Befestigern	✓	✓	✓	✓
Pickup Station			✓	✓
Etikettendrucker		✓	✓	✓





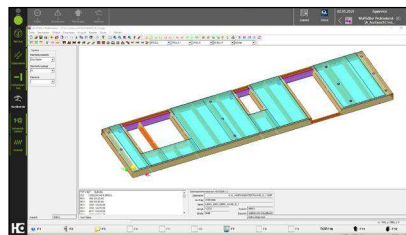
	WALLTEQ M-120	WALLTEQ M-300/320	WALLTEQ M-340	WALLTEQ M-380
<b>Befestigungsgeräte</b>				
Zweites Befestigungsgerät	✓	✓	✓	✓
Paralleles Befestigen				✓
Gleitschuh für Holzweichfaser		✓	✓	✓
Nagelpusher		✓	✓	✓
Schwenken Nagler in X-Richtung				✓
Schwenken Nagler in Y-Richtung	✓	✓	✓	✓
Automatische Höhenverstellung Befestigungsgeräte		✓	✓	✓
Schraubeinheit				✓
<b>Bearbeitungsaggregate Werkzeugwechsler</b>				
Spindelantrieb bis 18,5 kW			✓	✓
Spindelantrieb bis 26 kW				✓
Sägen bis 80 mm			✓	✓
Sägen bis 105 mm			✓	✓
Sägen bis 135 mm (Pick-up Station)			✓	✓
Bohren (werkzeugabhängig)			✓	✓
Fräsen (werkzeugabhängig)			✓	✓
Sägeaggregat Flex 5 bis 55 mm			✓	✓
Vorbereitung Sägeaggregat Flex 5			✓	✓
Makieren Kugelschreiber		✓	✓	✓
Markieren Ink Jet			✓	✓
Beschriften Ink Jet			✓	✓
<b>Bearbeitungsaggregate Einzelaggregate</b>				
Sägen bis 65 mm (1,5 kW)		✓	✓	✓
Sägen Flex25 bis 195 mm (20 kW)				✓
Fräsen bis 60 mm (5,5 kW)	✓			
Fräsen bis 90 mm (6 kW)		✓		✓
Bohren bis 100 mm (4,4 kW)				✓

# Software – das Fundament für effizientes Produzieren

Die Software entscheidet in zunehmendem Maß über den Nutzen von Maschinen. Um kurze Wege und das optimale Realisieren von Kundenwünschen zu ermöglichen, wird die eingesetzte Arbeitsvorbereitungs- und Maschinensoftware vollständig bei uns entwickelt. Profitieren Sie von dem Angebot an Softwaremodulen, die optimal auf Ihre Maschine abgestimmt sind.

## Vorteile auf einen Blick

- Eine Software für mehrere Maschinen
- Einheitliche Bedienung für jede WEINMANN Maschine
- Hervorragende Bedienerfreundlichkeit
- Einfache Struktur, leichte Verständlichkeit der Programme
- Softwarebedienung in Landessprache
- Komplettlösungen für die Integration der Maschine in den Fertigungsprozess
- Aufeinander abgestimmte Module
- Moderne Softwarearchitektur
- Kostenlose Software Updates



### wupWorks 3

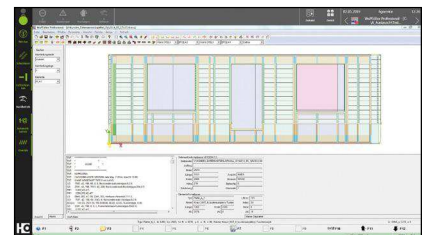
Mit der wupWorks 3 Software werden die vom CAD erzeugten WUP-Dateien vollautomatisch in CNC-Programme umgewandelt.

Die jeweiligen Daten werden graphisch als 3D Modell dargestellt. Die vollautomatischen Optimierungsroutinen gewährleisten beste Ergebnisse. Zusätzlich werden die passenden Werkzeuge vollautomatisch gewählt.

### wupWorks AV

Mit der wupWorks Arbeitsvorbereitung optimieren Sie Ihre Produktionsaufträge schon im Büro. Mit der Zeitsimulation bestimmen Sie die Bearbeitungszeit und optimieren so Ihre Angebotserstellung sowie Datenkontrolle und -optimierung. Die Ausgabe der Rohholzliste und der automatische Werkzeugabgleich zwischen Maschine und Büro ist möglich.

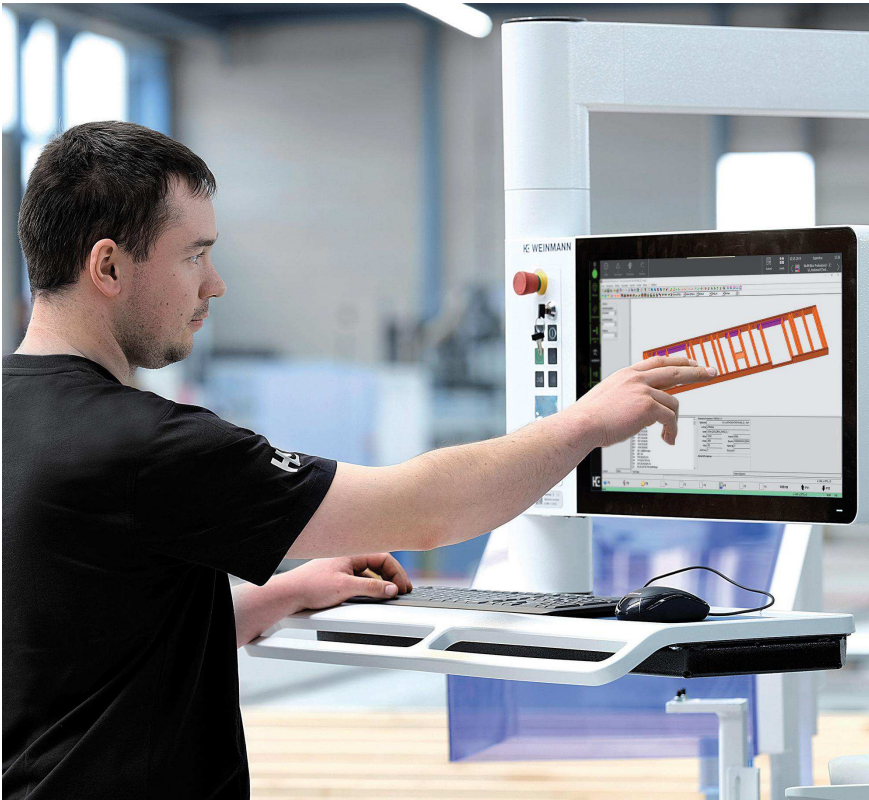
- Weniger Stillstandszeiten der Maschine durch Wegfall der Datensatzoptimierung
- Verkürzung der Maschinendurchlaufzeiten



### wupEditor Basic

Der wupEditor kann die von einem CAD ausgegebenen WUP- oder BTL-Dateien einlesen, grafisch darstellen und editieren. Darüber hinaus werden mittels Makros einfach und schnell Bauteile erstellt, bzw. ergänzt und direkt an wupWorks übergeben. Ein CAD System ist dafür nicht erforderlich.

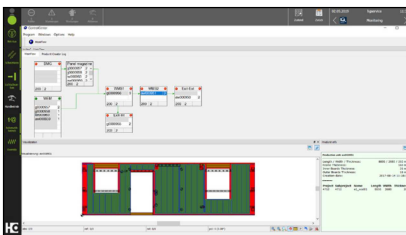
- Einfache Datenkontrolle
- Schnelles Anpassen und Erweitern
- Einfaches Erzeugen von kompletten Bauteilen mit Hilfe von Makrofunktionen
- Erstellen von eigenen Makrofunktionen
- Kurze Stillstandszeiten in der Produktion durch Bauteilanpassung direkt an der Maschine
- Grafische 3D-Anzeige



## powerTouch der nächsten Generation: powerTouch2

**Schneller, komfortabler, übersichtlicher:** Nutzen Sie die Vorteile unserer weiterentwickelten Touch-Bedienoberfläche powerTouch.

- Direkte und effiziente Bedienung, bis zu 30 % schneller
- Informativer und transparenter durch Zusatzinformationen und Live-Vorschaubilder statt Programm-Icons
- Neue Applikationen zur Bedienung und Steuerung von Maschinen und Anlagen
- Frisches, ansprechendes Design, angelehnt an das neue WEINMANN Maschinendesign

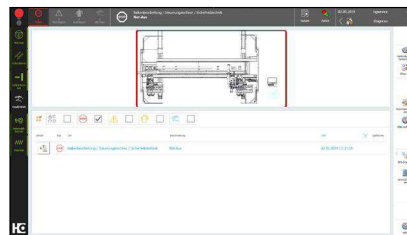


### wupClient

Die Produktionsliniensteuerung wupClient ermöglicht die Kommunikation zwischen einzelnen Maschinen und einem Produktionssystem. Der gesamte Datenfluss von CAD bis zur Abarbeitung durch die jeweilige Maschine wird abgebildet. Die Produktionsliniensteuerung (wupServer oder externe Leitsysteme) steuert in Kombination mit dem auf der Maschine installiertem wupClient zentral den Produktionsfluss. Die Maschinen erhalten zur richtigen Zeit die richtigen Informationen und die Elemente werden in der gewünschten Reihenfolge produziert und der Logistikaufwand wird reduziert.

### Werkzeugdatenbank

Die Software dient der Pflege aller Werkzeugdaten. Dazu gehören die Abmessungen, Kollisionsmaße sowie die zulässigen Drehzahlen. Eine grafische Bedienoberfläche unterstützt den Anwender bei der Eingabe. Auf diesem Weg kann die Maschinensoftware die optimalen Werkzeuge auswählen.

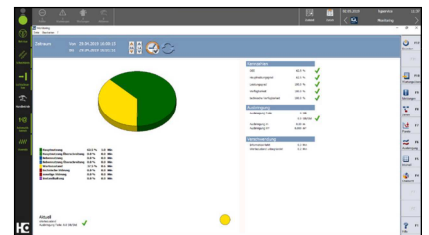


### woodScout

Das Diagnosesystem woodScout zeigt Warnungen und Fehler zu Diagnosezwecken an. Das Programm ermöglicht eine systematische Störungsbeseitigung und erhöht dadurch die Maschinenverfügbarkeit.

Außerdem besteht die Möglichkeit, das angezeigte Expertenwissen durch eigene Kommentare anzureichern. Die integrierte Maschinendokumentation öffnet sich automatisch an der richtigen Stelle der zugehörigen Fehlerbeschreibung. Durch die einfache und benutzerfreundliche Informationsbereitstellung sind Sie selbstständig in der Lage, Störungen schnell zu beheben.

- Anzeige von Störungen und Warnungen
- Einfache und schnelle Diagnose und Behebung von Störungen
- Reduzieren von Maschinenstillständen



### MMR Basic, Professional & Office

Das Softwaremodul MMR (Machine Monitoring & Reporting) erfasst alle Produktions- und Maschinendaten. Erfasst werden die Anzahl produzierter Werkstücke, Einsatzzeit der Maschine und vieles mehr. Mit den nutzungsabhängigen Wartungshinweisen führen Sie die Wartung optimal durch.

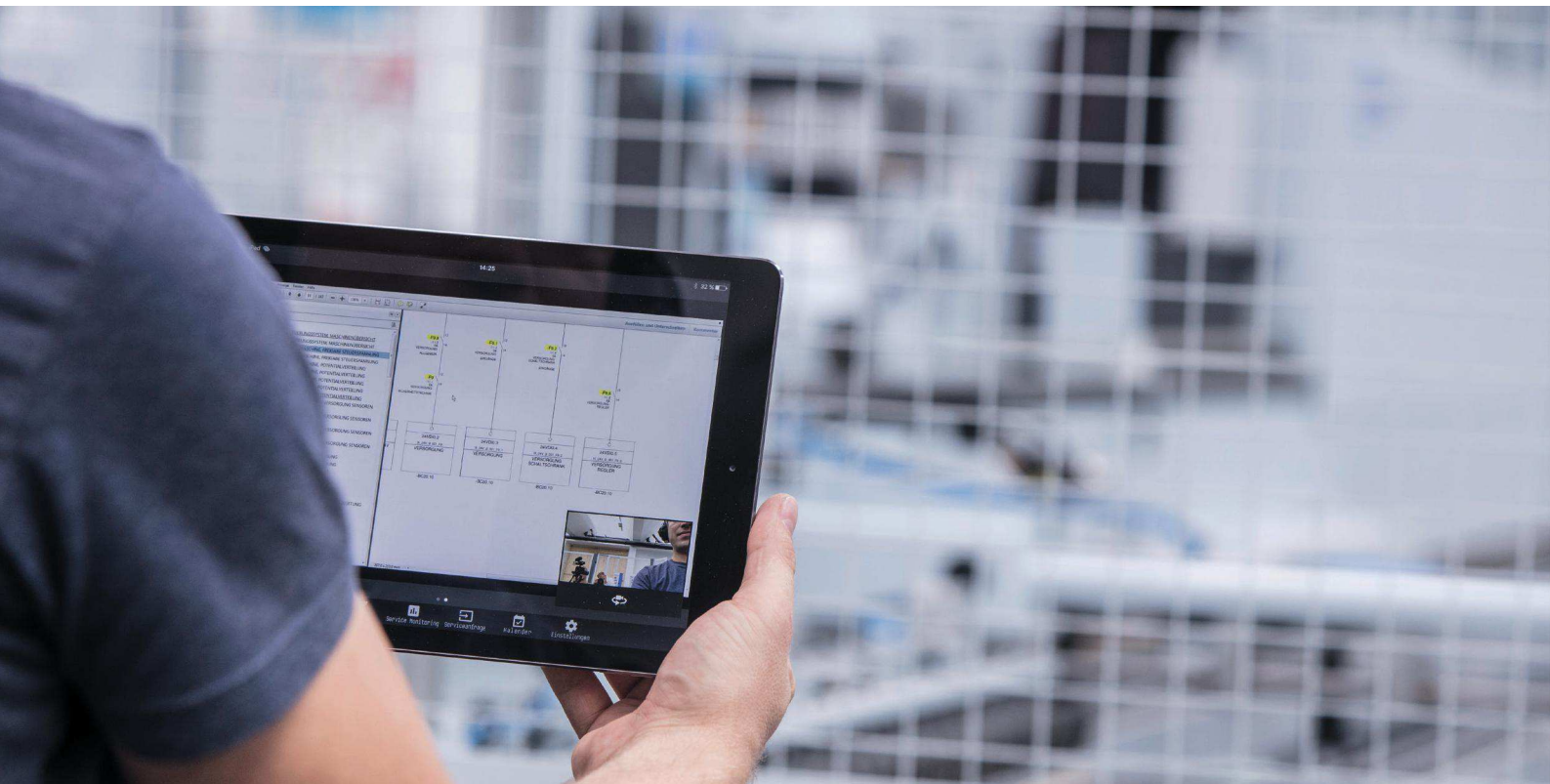
- Möglichkeit der manuellen Begründung bei Wartezuständen der Maschine
- Anzeige von Wartungshinweisen für notwendige Servicearbeiten
- Auswerten von Kennzahlen als Tages- und Schichtwerte
- Grafische Auswertung der Maschinenzustände
- Störungsanalyse über die Fehlermeldungen der Maschine
- Möglichkeit der Anbindung an MMR Office zur zentralen Auswertung der Daten im Büro



# Easy to get. And easy to use.

## tapio ist das offene Ökosystem der Holzbranche

Das bedeutet, dass alle mitmachen können, die in der Holzbranche tätig sind.  
Denn zusammen mit unseren Business Partnern entwickeln wir digitale Lösungen für alle.



### Ganz einfach mal machen:

Das MachineBoard ist ab sofort für WEINMANN Maschinen kostenlos verfügbar! Zur Nutzung ist nur eine Registrierung bei tapio und ein „Connecten“ der Maschine erforderlich – ganz einfach auf [www.tapio.one](http://www.tapio.one).

# Apps, die das Arbeiten leichter machen.

# tapio

Partner

## DataSave

- Schützt Know-how zu Maschine und Konfiguration
- Schnellerer Service bei Maschinenausfällen
- Spart Zeit bei der Wiederaufnahme der Produktion
- Spart Wartungskosten
- Automatische Backups mehrerer Maschinen

## ServiceBoard

- Servicefälle schnell und einfach erstellen und an den richtigen Servicepartner senden
- Live-Videodiagnose, um Servicefälle mit Bildunterstützung zu lösen
- Reduktion von Sprach- und Entfernungsbarrrieren durch Video
- Funktioniert auch ohne Maschinenanbindung an tapio (somit ideal für ältere Maschinen)

## MachineBoard

- Push-Benachrichtigungen
- Maschinendaten und -zustand in Echtzeit von überall einsehbar
- Listen von Fehlern, Warnungen, Wartungen und Aktionen
- Anzeige der verbleibenden Zeit bis zum nächsten Eingriff des Maschinenbedieners

Laden im  
**App Store**

JETZT BEI  
**Google Play**



**Kostenlose Demo ohne Registrierung bei allen tapio Apps. Einfach downloaden und testen.**

Verfügbar aktuell in der EU und der Schweiz.

(Aufgrund der Schnelllebigkeit der IT-Landschaft gewährleisten wir für 5 Jahre die Kompatibilität zur tapio Plattform)

# HC LIFE CYCLE SERVICES

Optimaler Service und individuelle Beratung sind beim Kauf unserer Maschinen inbegriffen. Wir unterstützen Sie mit Service-Innovationen und Produkten, die auf Ihre Anforderungen optimal zugeschnitten sind. Mit kurzen

Reaktionszeiten und schnellen Kundenlösungen sichern wir Ihnen eine hohe Verfügbarkeit und eine wirtschaftliche Produktion – über den gesamten Lebenszyklus Ihrer Maschine hinweg.



## TELESERVICE

- Hotline-Support durch geschulte Experten im TeleService bezüglich Steuerung, Mechanik und Verfahrenstechnik. Dadurch über 90 % weniger Vor-Ort-Service-Einsätze und somit eine schnellere Lösung für Sie!
- Die ServiceBoard App hilft schnell, einfach und konkret Aufgaben zu lösen. Dies ermöglicht die mobile Live-Videodiagnose, das automatische Versenden von Serviceanfragen oder der Online-Ersatzteilkatalog eParts.



## SPARE PARTS SERVICE

- Hohe Teileverfügbarkeit und schnelle Lieferung.
- Sicherung der Qualität durch vordefinierte Ersatz- und Verschleißteil-Kits, bestehend aus Originalersatzteilen.
- 24h Ersatzteile online identifizieren und anfragen unter [www.eParts.de](http://www.eParts.de) oder im neuen HOMAG Webshop eCommerce ([Shop.homag.com](http://Shop.homag.com)) noch schneller und bequem bestellen.



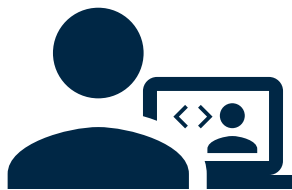
## MODERNISIERUNG

- Halten Sie Ihren Maschinenpark aktuell und steigern Sie Ihre Produktivität sowie Produktqualität. Damit werden Sie schon heute den Produkthanforderungen von morgen gerecht!
- Wir unterstützen Sie mit Upgrades, Modernisierungen sowie individueller Beratung und Entwicklung.



## DIGITAL SERVICES

- ISN (intelliServiceNet) – Die neue TeleService-Lösung der Zukunft! Schnelle Wiederaufnahme der Produktion durch umfangreichen Zugriff des TeleService-Mitarbeiters auf relevante physikalische Daten.
- intelliAdvice App – bietet Ihnen Hilfe zur Selbsthilfe. Die Kombination aus unseren Erfahrungen und den vorhandenen Maschinendaten ergeben die präventiven Lösungsvorschläge der neuen App.



## SOFTWARE

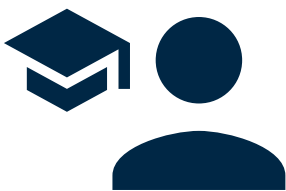
- Telefonische Unterstützung und Beratung durch Software-Support.
- Nachträgliche Vernetzung Ihres Maschinenparks mit intelligenten Softwarelösungen von Konstruktion bis Produktion.



## FIELD SERVICE

- Steigerung der Maschinenverfügbarkeit und Erhöhung der Produktqualität durch zertifiziertes Service-Personal.
- Regelmäßige Überprüfung durch Wartung/Inspektion sichert höchste Qualität Ihrer Produkte.
- Minimierung von Stillstandzeiten bei unvorhersehbaren Störungen durch unsere hohe Technikerverfügbarkeit.





#### TRAININGS

- Durch exakt auf Ihre Bedürfnisse abgestimmte Trainings können Ihre Maschinenbediener WEINMANN Maschinen optimal bedienen und warten.
- Verbunden damit erhalten Sie kundenspezifische Trainingsunterlagen mit praxiserprobten Übungen.
- Online Trainings und Webinare: Lernen ohne zu reisen – treffen Sie Ihren Trainer im digitalen Klassenraum.

Für Sie mehr als...

**1.350**

Servicemitarbeiter weltweit

**90%**

weniger Vor-Ort-Einsätze durch  
erfolgreiche TeleService

**5.000**

Kunden in Trainings/Jahr

**150.000**

Maschinen in 28 Sprachen  
elektronisch dokumentiert in eParts

# **WEINMANN Holzbausystemtechnik GmbH**

# **YOUR SOLUTION**

info@weinmann-partner.de

[www.hornmag.com/weinmann](http://www.hornmag.com/weinmann)

