

Multitalente für den Holzbau.

Unsere Multifunktionsbrücken

WALLTEQ M-300

WALLTEQ M-300 insuFill

WALLTEQ M-500







Multifunktionsbrücken WALLTEQ

Vielseitig, präzise und schnell

Mit den CNC-gesteuerten Maschinen erledigen Sie vollautomatisch alle Arbeiten an der Beplankung von Holzrahmenelementen – darunter etwa das Befestigen sowie Formatieren und Herstellen aller Öffnungen. Egal ob Wand-, Dach-, Decken- oder Giebel-Elemente, die Maschinen sind in allen Bereichen einsetzbar. Sowohl kleine als auch große Stückzahlen produzieren Sie effizient und in hoher Präzision.

YOUR SOLUTION

[MEHR AUF HOMAG.COM/WEINMANN](https://www.homag.com/weinmann)



Produktbroschüre

INHALT

- 06 Grundausstattung und Optionen
- 08 WALLTEQ M-300 und Optionen
- 10 Ausstattungspaket der WALLTEQ M-500
- 14 WALLTEQ M-500 – Optionen
- 16 WALLTEQ M-500 – Spezielle Anwendungsgebiete
- 17 WALLTEQ M-300/M-500 insuFill
- 18 Maschinenlayout und Technische Daten
- 20 Konfigurationsmöglichkeiten
- 22 Software
- 25 Apps
- 26 Service

Flexibilität für den Holzrahmenbau

Die Multifunktionsbrücken sind vielseitig und individuell ausbaubar. Je nach geforderter Leistung und Produktspektrum stehen verschiedene Ausführungen zur Verfügung, passend zu Ihren Anforderungen.



Multifunktional einsetzbar

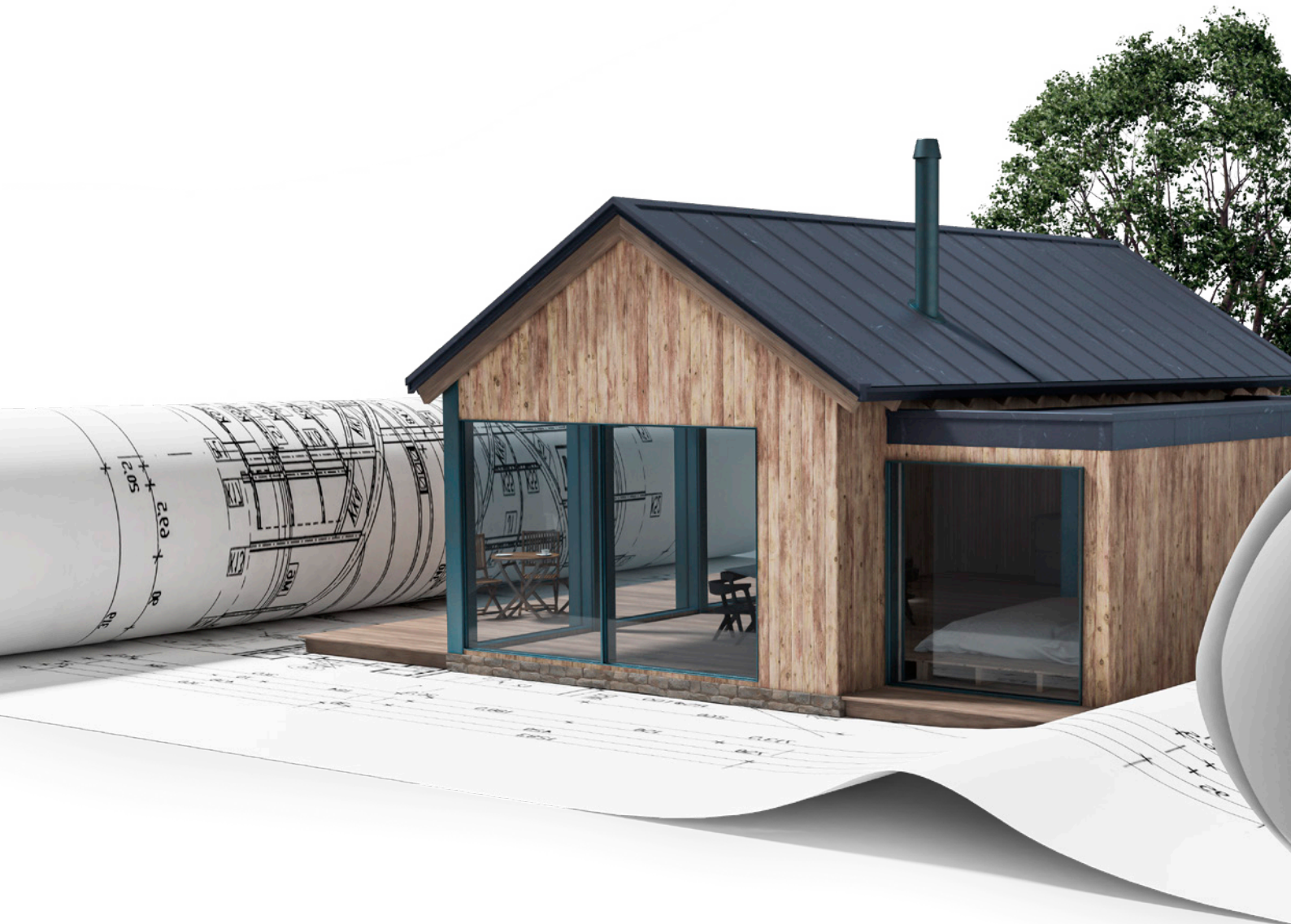
- Bearbeiten von verschiedensten Materialien ohne Rüstzeiten
- Gerüstet für die Zukunft: modulare Bauweise ermöglicht jederzeit Anpassung an sich verändernde Marktanforderungen
- Je nach Ausführung sind die Maschinen individuell konfigurierbar

Überzeugende Technik

- CNC-Steuerung für das vollautomatische Bearbeiten
- Interpolierende Bearbeitungen
- Langlebige Konstruktion
- Wartungsarm durch Zentralschmierung und Zahnriemenantrieb

Starkes Gesamtpaket

- Optimale Arbeitsergonomie und Arbeitssicherheit
- Vollautomatische Datenübernahme aus dem CAD
- Steigerung der Effizienz durch strukturierte Produktionsprozesse



	WALLTEQ M-300	WALLTEQ M-500
	Geringe Stückzahlen profitabel fertigen	Individuell konfigurierbar
Befestigen	klammern, nageln	klammern, nageln, schrauben
Bearbeiten	fräsen, sägen, bohren	fräsen, bohren, sägen
Beschriften	markieren	markieren, beschriften
Werkzeugwechsler	Pick up	12-fach
Befestigeraufnahmen	2	individuell

Investition in die Zukunft

Mit einer Maschine bearbeiten Sie vollautomatisch verschiedenste Elemente sowie Materialien. Für die Fertigung in Losgröße 1 und zukünftige Anforderungen sind Sie optimal aufgestellt. Bereits in der Grundausrüstung sind die Maschinen der WALLTEQ Baureihe mit einer Vielzahl an hilfreichen Details ausgestattet.



Ihr Schritt in die Digitalisierung

- Vollautomatische Datenübernahme aus allen gängigen Holzbau CAD-Programmen
- Einfache Bedienung mit der intuitiven Bedienoberfläche powerTouch
- tapio-ready: alle Prozesse der Wertschöpfungskette in einer digitalen Plattform vereint
- Durchgängiger Datenfluss von der Datenerstellung bis zum fertigen Produkt (Teil der BIM-Prozesskette)



Moderne Fertigungstechnologie

- Umfangreiche Bearbeitungsmöglichkeiten durch vielseitige Werkzeugwechsel-Technik
- CNC-Technik für eine durchgängig hohe Genauigkeit
- Reduzierter Wartungsaufwand durch Zentralschmierung



Höchste Sicherheitsstandards

- 8 Lichtschranken sowie 4 Bumper
- Geschützter Arbeitsbereich, sowohl auf dem Montagetisch als auch seitlich am Montagetisch



Individuelle Produktionskonzepte

- Kombinierbar mit verschiedenen Tischkonzepten, auch mehrere Tische sind anfahrbar
- Die Einbindung in eine Fertigungslinie ist jederzeit möglich

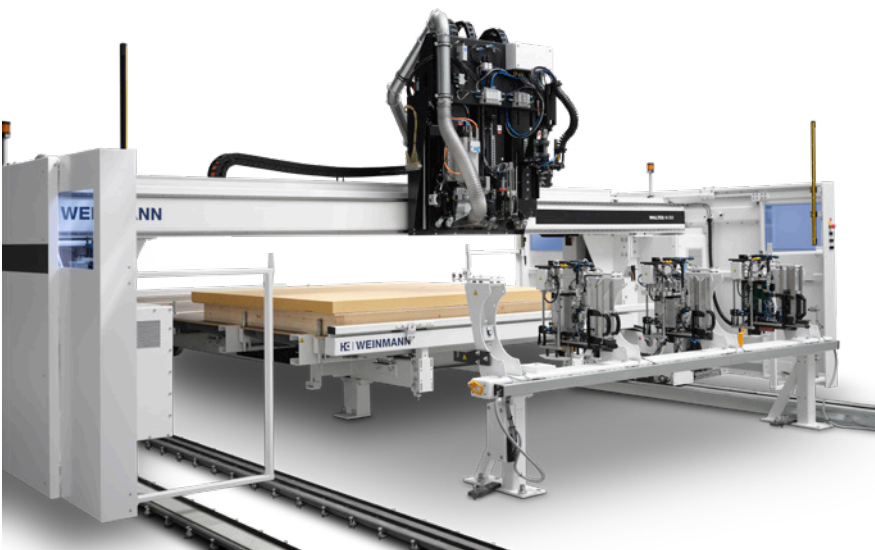
Ausstattung nach Ihrem Wunsch

Diese Optionen können in jede Multifunktionsbrücke integriert werden. Sie konfigurieren die Maschine ganz nach Ihrem Bedarf und erhalten Ihre Lösung.



Zentralabsaugung

- Minimierung der Staubbelastung
- Optional: Trennung von unterschiedlichen Materialien möglich



fastenerSwitch: Schnellwechselsystem für Befestiger

- Vollautomatisches Einwechseln verschiedener Befestigungsgeräte
- Hohe Flexibilität: das System stellt bis zu 4 verschiedene Befestigungsaggregate zur Verfügung
- Minimierte Stillstandszeiten und erhöhte Effizienz



Module für die Stromversorgung und den Schaltschrank

- Unterbrechungsfreie Stromversorgung für eine Absicherung des Steuerrechners
- Schaltschrank-Heizung
- Schaltschrank-Kühlung



Ansteuerung mit Fernbedienung

- Starten der Maschine von verschiedenen Positionen
- Verkürzte Laufwege und optimaler Arbeitsfluss



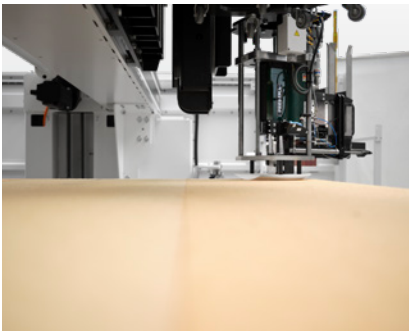
Mitfahrende Absaugung

- Kompakte preisgünstige Absaugereinheit
- Vorrangig für Holzstäube geeignet
- Automatische Filterabbreinigung mit Air jet System

Zimmermeisterbrücke WALLTEQ M-300

Multifunktional

Die WALLTEQ M-300 bietet Ihnen den idealen Einstieg in die CNC-gesteuerte Fertigung im Hausbau. Wand-, Decken- und Dachelemente stellen Sie schnell und einfach her. Und das alles zu einem hervorragenden Preis-Leistungs-Verhältnis.



Breitückenklammern

Für flexiblere Wandaufbauten. Bereits im Standard kombiniert mit dem hilfreichen Gleitschuh kannst Du nicht nur Klammern sondern gleich auch Sägen. Und für maximale Sauberkeit haben wir die Absaugung um das doppelte verstärkt.



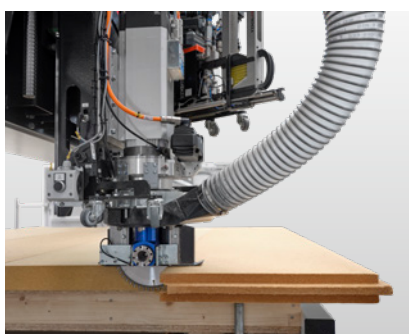
**„Wir sind bei hohem Qualitätsstandard
und mit der gleichen Mitarbeiterzahl etwa
30 Prozent schneller als manuell.“**

Christoph Bächle, Abbundzentrum St. Johann



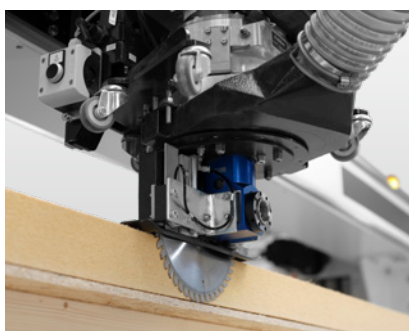
Kompaktentstauber

Da Staub in der Regel stört, haben wir bei der Entwicklung dieser Funktion das „Zack, und weg“-Motto in den Fokus genommen. Speziell beim Fräsen kommt der Kompaktentstauber richtig in Fahrt.



Sägewerkzeug mit HSK Aufnahme

Neben der Flexibilität der HSK-Aufnahme, und der Präzision des Schnittes, besticht hier die Sauberkeit bei der Arbeit durch die neue verstärkte Absaugleistung von 2,2kW.



Vollautomatische CNC-Bearbeitung

Mit dem Sägeaggregat ermöglicht das exakte wesentlich schnellere Erledigen von Aufgaben die sonst nur händisch auf der Baustelle gelöst werden könnten.

- Bis zu 80 mm Schnitt-Tiefe
- Sägeschutz mit integrierter Absaugtechnik



Breitrückenklammern

Für flexiblere Wandaufbauten. Bereits im Standard kombiniert mit dem hilfreichen Gleitschuh kannst Du nicht nur Klammern sondern gleich auch Sägen. Und für maximale Sauberkeit haben wir die Absaugung um das doppelte verstärkt.

HIGHLIGHTS:

- Einstiegslösung mit sehr geringen Anschaffungskosten
- Flexibles Herstellen verschiedenster Elemente für Fertigung in Losgröße 1
- Vollautomatische Datenübernahme



Multifunktionsbrücke WALLTEQ M-500

individuell konfigurierbar

Mit der WALLTEQ M-500 sind Sie für die Zukunft gerüstet. Von beiden Seiten bestückbare Geräteträgerbalken mit maximal 4 Achsen bieten Platz für bis zu 16 Aggregate. Dies ermöglicht Ihnen eine große Bandbreite an Bearbeitungen. Individuell konfigurierbar, passt die WALLTEQ M-500 sich ganz Ihren Anforderungen an und macht sie zu Ihrer Lösung.



„Die aus der Vorfertigung resultierende Verkürzung der Montagezeiten bringt uns einen großen Kostenvorteil. Wir werden gut beraten und die erste Anlage lief von Anfang an reibungslos.“

Jean-Luc Herrmann, Wolf System, Osterhofen





WALLTEQ M-500

unglaubliche Bearbeitungsvielfalt

Mit den zusätzlichen Bearbeitungsaggregaten sind Sie auch für zukünftige Anforderungen gut aufgestellt. Die WALLTEQ M-500 bietet Ihnen eine Vielzahl an Möglichkeiten, angefangen vom Sägen und Fräsen über das Bohren bis hin zum Markieren und Beschriften.



Fräsbearbeitung



Vollautomatisches Sägen



Flex 25 Sägeaggregat



Bearbeiten von Gipskarton



Formatieren der Dachlattung

Umfangreiche Bearbeitungsmöglichkeiten:

- 18,5 kW Spindel für 12-fach Werkzeugwechsler
- Sägen, Fräsen, Bohren, Markieren, Beschriften
- Weitere Säge-Aggregate: Flex 5, Flex 25

Verschiedenste Materialien

- Holzweichfaser
- Gipskarton
- SIP
- Massivholz und CLT
- Fassadenplatten
- und vieles mehr

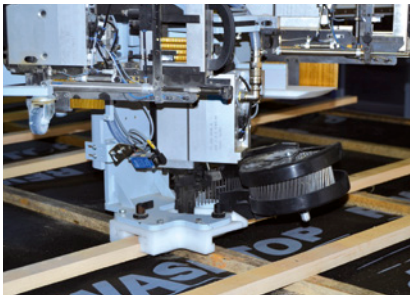
HIGHLIGHTS:

- 12-fach Werkzeugwechsler
- Unbegrenzte Werkzeugmöglichkeiten
- Hohe Leistung und Flexibilität

WALLTEQ M-500

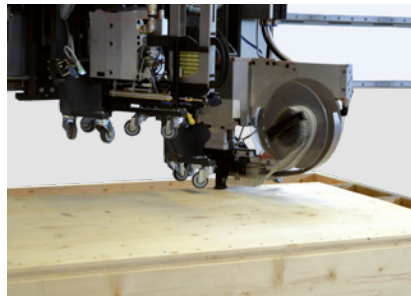
mehr Möglichkeiten beim Befestigen

Auch für das Befestigen gibt es verschiedenste Erweiterungsmöglichkeiten. So ist neben dem Klammern und Nageln auch das Schrauben möglich. Leistungserhöhungen sind beispielsweise durch paralleles Befestigen oder Nagelpusher möglich.



Lattenschuh

Automatisiertes Positionieren und Befestigen der Lattung. Längs- und Querrattung können mit Coilnagler befestigt werden.



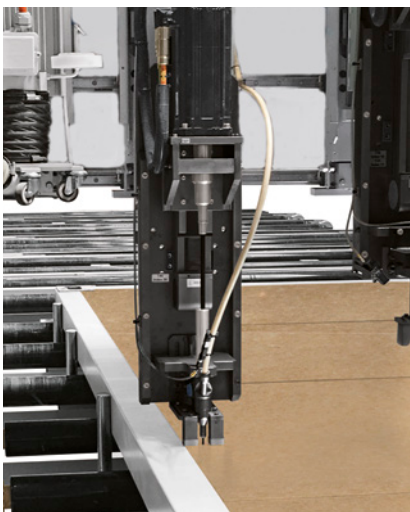
Nagelpusher

Mit der Nageleindrückeinheit wird die Qualität beim Befestigen nochmals deutlich erhöht. Häufiges Einsatzgebiet ist das Befestigen von Gipskartonplatten. Geschwindigkeit: 1,25 Sek./Nagel



Paralleles Befestigen

Mit zwei identischen Befestigungsgeräten wird die Beplankung parallel befestigt. Bis zu 40 % höhere Leistungen werden erreicht.



Schrauben

Das Befestigen mit Schrauben ist vor allem für Gipskarton- oder Montage-Platten geeignet. Nur ca. 2,5 Sekunden werden pro Schraube benötigt.

Lose Schrauben mit einer Länge von bis zu 250 mm können automatisch vereinzelt werden.



Schwenkeinheiten für Nagelgeräte

- Schwenkeinheit für das Einhalten korrekter Randabstände beispielsweise bei schmalen Stielen oder 2" x 4" Bauweise
- Horizontales Schwenken zum korrekten Befestigen der Holzweichfaserplatten



Befestigen von Schalungsbrettern

Mit den Befestigungsgeräten werden auch Bretter für Trauf-Schalungen automatisch befestigt.

HIGHLIGHTS:

- Klammern, Nageln, Schrauben, Nageleindrücken
- Zusatzgeräte für material-schonendes Befestigen
- Positionieren und Befestigen der Lattung

WALLTEQ M-500

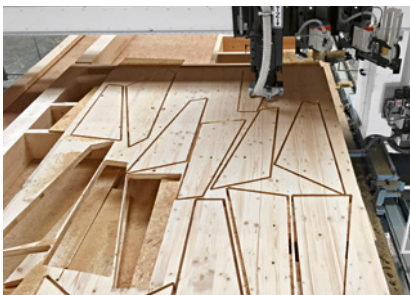
spezielle Anwendungsgebiete

Die WALLTEQ M-500 zeigt ihre Multifunktionalität in zahlreichen weiteren Einsatzgebieten. Das Anbringen und Befestigen der Lattung, der Plattenvorzuschnitt oder auch das Leimen sind nur einige Beispiele dafür.



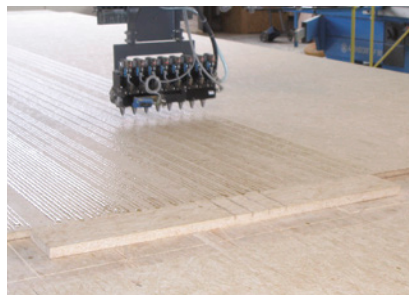
Vollautomatisches Latten auflegen

- Vollautomatisches Anbringen, Positionieren und Befestigen der Latten auf das Element
- Latten und Schalungsbretter mit einer Größe von min. 24x48 mm und max. 60x150 mm
- Die Kapazität des mitfahrenden Lattenmagazins reicht für eine komplette Lage (12 m) Sparschalung, Sichtschalung
- Das Befüllen des Lattenmagazins erfolgt wahlweise manuell oder automatisch



Vollautomatischer Plattenzuschnitt mit Nestingfunktion

- Materialeinsparung und Verschnitt-Optimierung
- Herstellen freier Konturen ohne Stege
- Auch für Fassadenplatten und andere großformatige Platten wie CLT-, Sandwich- oder Non-Wood-Elemente geeignet



Leimen

Mit einem Mehrfach-Düsensystem werden sowohl Einzelbauteile als auch Flächen schnell belemt.

Multifunktionsbrücke

WALLTEQ M-300/M-500 insuFill

automatisiertes Dämmen

Mit der WALLTEQ M-300/M-380 insuFill dämmen Sie Ihre Holzbauelemente vollautomatisch. Die CNC-gesteuerte Multifunktionsbrücke positioniert die Einblasplatte punktgenau über dem Gefach. Über eine Schnittstelle werden alle Angaben zum Dämmprozess wie Position, Form und Größe des Gefachs an die Einblasplatte weitergegeben.



WALLTEQ M-300 insuFill - Reine Dämmstation

- Vollautomatisches Einbringen von losem Dämm-Material in Wand-, Dach-, Decken, Giebel- und Sonderelemente
- Kombinierbar mit beliebigen Arbeitstischen
- Schnellere Durchlaufzeiten durch verkürzte Taktzeiten, optimal für mittelständische Unternehmen sowie Industriebetriebe
- Optional: drehbare Einblasplatte um 90° für Decken- und Dachelemente



WALLTEQ M-380 insuFill - Das Multitalent zum Dämmen und Bearbeiten

- Vollautomatisches Einbringen von losem Dämm-Material in Wand-, Giebel- und Sonderelemente
- Kombinierbar mit beliebigen Arbeitstischen
- Hohe Flexibilität für kleine und mittelständische Unternehmen
- Optional: vielfältige Bearbeitungs- und Befestigungsmöglichkeiten



Verschiedenste Dämm-Materialien

Lose Dämmstoffe wie Zellulose, Holzfaser und Mineralwolle können eingebracht werden.



Optimale Dichteverteilung

Automatische Berechnung der Füllmenge für optimale und gleichmäßige Dichteverteilung der Dämmung pro Fach.

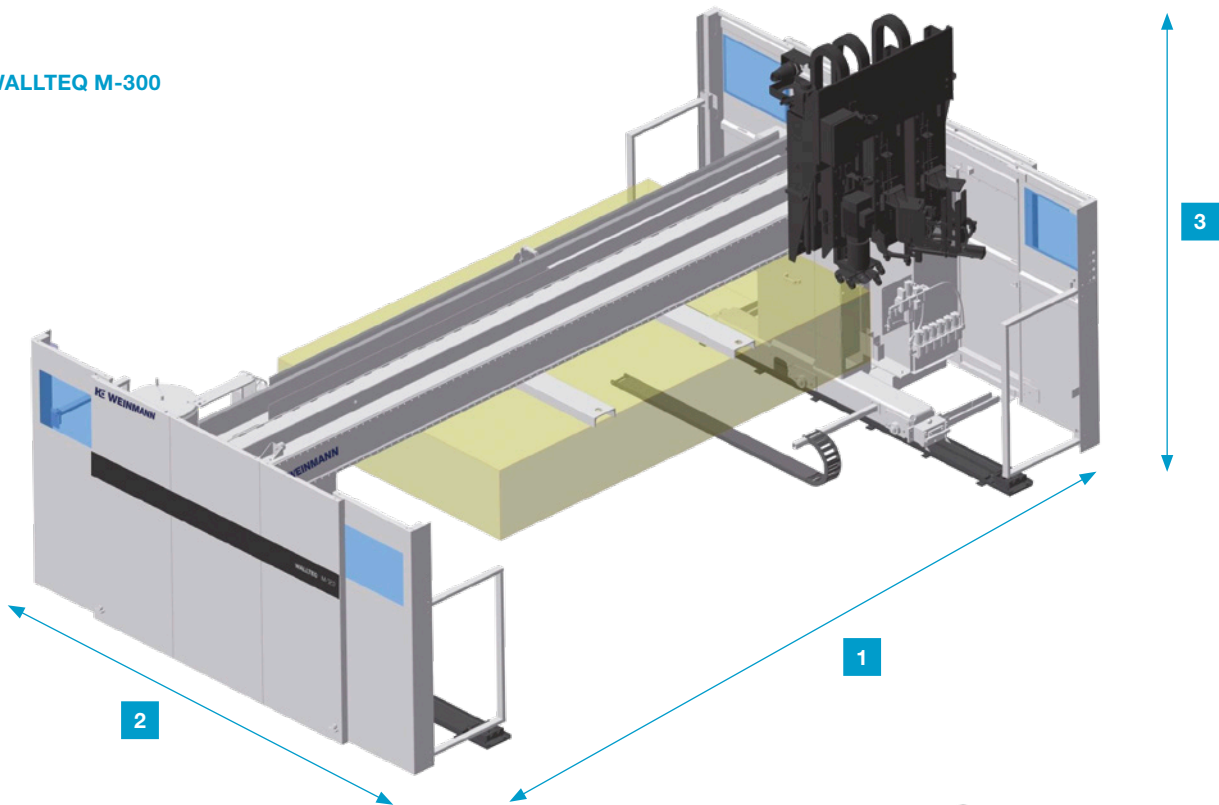
HIGHLIGHTS:

- **Qualitätssicherung durch lückenlose Dokumentation und nachweisbare Füllmengen**
- **Optimale und gleichmäßige Dichte-Verteilung der Dämmung pro Gefach**
- **Humanisierung der Arbeitsprozesse, aufgrund deutlich reduzierter Staubbelastung**
- **Wesentliche Material-Einsparungen, da keine Material-Abfälle entstehen**
- **Hohe Effizienz, aufgrund schnellem und gleichmäßigem Einbringen der Dämmung**

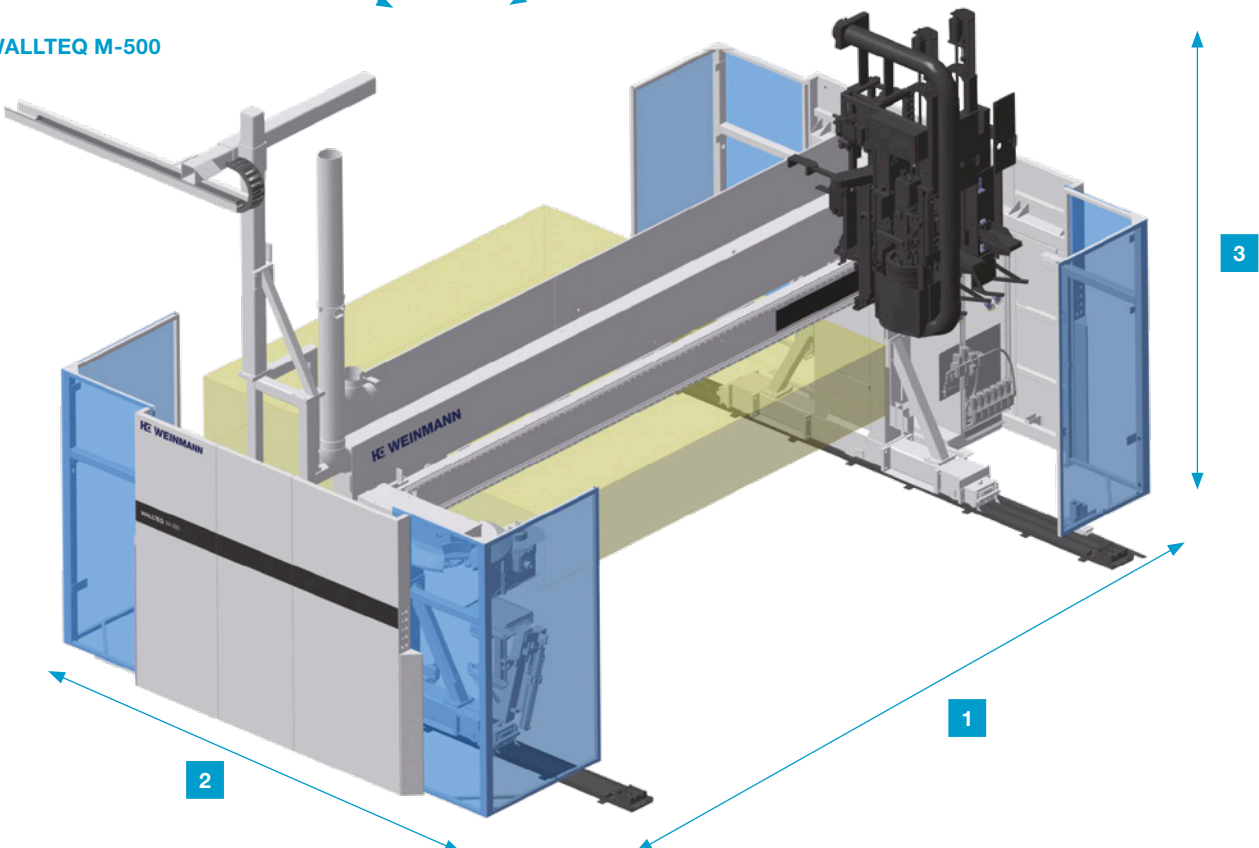
Modernste Technologie für Ihre Fertigung

Beliebig kombinierbar mit individuellen Tischkonzepten und einem Fahrweg von bis zu 50 m bearbeitet die WALLTEQ auch größte Elementdimensionen. Sie profitieren zudem von einer hohen Langlebigkeit und Verfügbarkeit. Hohe Sicherheitsstandard sind durch Lichtschranken und Berührungserkennungen gewährleistet.

WALLTEQ M-300



WALLTEQ M-500





	WALLTEQ M-300	WALLTEQ M-500
1 Breite (mm)	5.770/6.450	6.400/7.100/7.900
2 Länge (mm)	3.840	4.000
3 Höhe (mm)	3.110	3.700
Gewicht (to.)	4	5,5

Produktabmessungen	WALLTEQ M-300	WALLTEQ M-500
Breite (mm)	3.200/3.810	3.200/4.200
Länge (mm)	kundenspezifisch bis 50.000	
Höhe (mm)	500	

	WALLTEQ M-300	WALLTEQ M-500
Bearbeitungstiefe (mm)	werkzeugabhängig bis 80	werkzeugabhängig bis 195
Leistung mitfahrende Absaugung (m³/h)	750	1.850
Leistung Zentralabsaugung (m³/h)	1.100	2.200
Elektroanschlußwert (kW)	25	20-40
Anschlußwert Druckluft (NI/min)	1.500	
Pneumatikdruck (bar)	8	

Konfigurationsmöglichkeiten

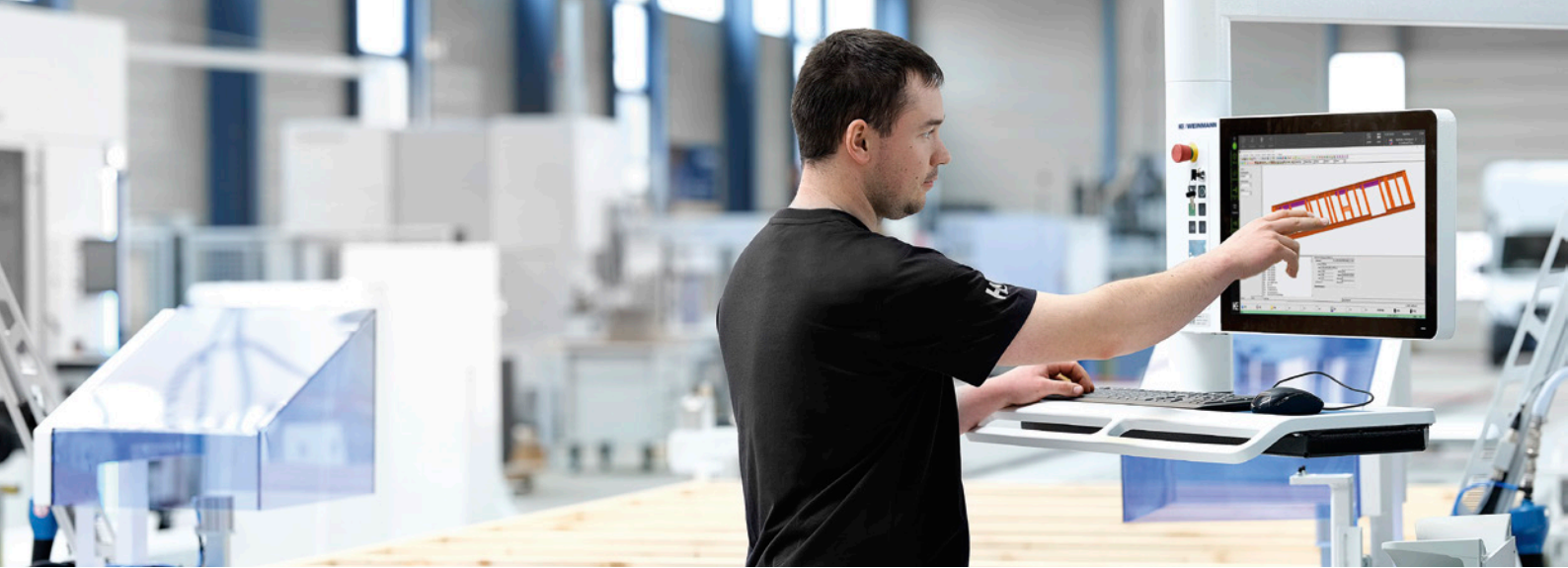
Sie haben die freie Wahl. Mit den verfügbaren Optionen haben Sie eine Vielzahl an Möglichkeiten, Ihre Multifunktionsbrücke den Anforderungen Ihrer Produktion anzupassen. In der Tabelle finden Sie eine Übersicht welche Optionen in den jeweiligen Maschinentypen möglich sind.

	WALLTEQ M-300	WALLTEQ M-500
Absaugkonzepte		
Mitfahrend	✓	✓
Zentralabsaugung	✓	✓
Energiekette		
Auf dem Boden	✓	✓
Auf Konsolen in 4-4,5 m Höhe	✓	✓
Im Bodenschacht eingelassen		✓
Handhabung		
Fernbedienung		✓
Vorschubkorrektur mitfahrend		✓
Maschine		
Brückenverbreiterung	✓	✓
Fahrwegsverlängerung	✓	✓
Erhöhte Genauigkeit		✓
Erhöhte Dynamik		✓
Kühlaggregat	✓	✓
Schaltschrankheizung	✓	✓
Aggregate		
Zusätzlicher Aggregatebalken		✓
Leimaggregat		✓
Aufbau / Vorbereitung Einblaspatte		✓
Lattenaufleger automatisch		✓
Lattenaufleger teilautomatisch	✓*	✓
fastenerSwitch	✓	✓
Schnellwechsel von Befestigern		✓
Pickup Station		✓
Etikettendrucker		✓



	WALLTEQ M-300	WALLTEQ M-500
Befestigungsgeräte		
Zweites Befestigungsgerät	✓	✓
Paralleles Befestigen		✓
Gleitschuh für Holzweichfaser	✓	✓
Nagelpusher		✓
Dreheinheit für Klammergeräte	✓*	✓
Schwenken Nagler in Y-Richtung	✓	✓
Automatische Höhenverstellung Befestigungsgeräte	✓*	✓
Schraubeinheit		✓
Bearbeitungsaggregate Werkzeugwechsler		
Spindeltrieb 13,2 kW	✓	
Spindeltrieb 18,5 kW		✓
Sägen bis 80 mm	✓	✓
Sägen bis 105 mm		✓
Sägen bis 135 mm (Pick-up Station)		✓
Bohren (werkzeugabhängig)	✓	✓
Fräsen (werkzeugabhängig)	✓	✓
Sägeaggregat Flex 5 bis 55 mm		✓
Vorbereitung Sägeaggregat Flex 5		✓
Makieren Kugelschreiber	✓	✓
Markieren Ink Jet		✓
Beschriften Ink Jet		✓
Bearbeitungsaggregate Einzelaggregate		
Sägen bis 65 mm (1,5 kW)		✓
Sägen Flex25 bis 195 mm (20 kW)		✓
Fräsen bis 60 mm (6 kW)	✓	
Fräsen bis 90 mm (6 kW)		✓

* mit fastenerSwitch



Software für die Maschine

wupWorks für die Maschine

wupWorks ist das Benutzerinterface für die Steuerung Ihrer Maschine. Die Software liest die vom CAD generierten Datensätze automatisch ein, optimiert und verarbeitet sie. Dank der Datenschnittstelle erfolgt die Ansteuerung der Maschine CAD-unabhängig. Außerdem ermöglicht Ihnen die Software die grafische Darstellung von Werkstücken und die Steuerung der Bearbeitung, Sie können Maschinenfunktionen zuordnen und es erfolgt eine Optimierung der Fahrwege und des Einsatzes von Werkzeugen.

wupViewer für die Maschine

Mit dem wupViewer können Sie Daten aus dem CAD-Programm einlesen und grafisch visualisieren. Die übersichtliche 3D-Anzeige ermöglicht Ihnen eine einfache Überprüfung der Werkstücke und Maschinenbearbeitungen.

wupEditor für die Maschine

Der wupEditor dient der Übernahme und grafischen Darstellung von Daten aus dem CAD-Programm. In Ergänzung zum wupViewer können Sie die Werkstücke nicht nur einlesen und grafisch visualisieren, sondern zusätzlich auch editieren. So bleiben Sie flexibel und können Bauteile direkt an der Maschine erstellen und erweitern. Außerdem können Sie Bearbeitungen darstellen, anpassen oder löschen.

MMR Basic und MMR Professional

Mit MMR verfügen Sie über die absolute Transparenz: Wie viele Teile werden an welcher Maschine produziert? Wie stark sind die Maschinen ausgelastet und welchen Anteil nehmen Warte- oder Störzeiten ein? Diese Informationen können für den effektiven Betrieb Ihrer Produktion sehr nützlich sein. MMR Basic ist auf jeder Maschine verfügbar und zeigt Ihnen ausgewählte Kennzahlen an. Die Erweiterung MMR Professional ist optional erhältlich und ermöglicht Ihnen die grafische Auswertung der Maschinenzustände und -zähler in Form von Diagrammen direkt an der Maschine. Außerdem kann der Bediener eventuelle Störgründe auf der Maschine hinzufügen.

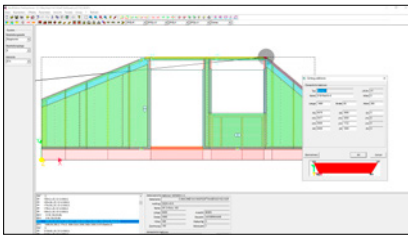


Software für das Office



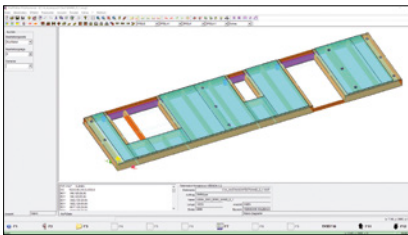
wupViewer Office

Mit dem wupViewer können Sie Daten aus dem CAD-Programm einlesen und grafisch visualisieren. In der Arbeitsvorbereitung dient Ihnen die Software zur Überprüfung von Werkstücken und der Maschinenbearbeitungen. Die Software ist als kostenloser Download auf unserer Website verfügbar.



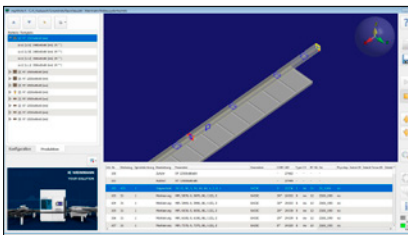
wupEditor Office

Der wupEditor dient der Übernahme und grafischen Darstellung von Daten aus dem CAD-Programm. Als Erweiterung zum wupViewer können Sie die Werkstücke nicht nur einlesen und grafisch visualisieren, sondern zusätzlich auch editieren. Der wupEditor für das Office kann sowohl als Floating- als auch als Einzelplatzlizenz erworben werden.



wupWorks 3 Office

Mit dieser Software können Sie WUP-Datensätze einlesen und visualisieren. Bereits in der Arbeitsvorbereitung können Sie so die Herstellbarkeit von Bauteilen an der Multifunktionsbrücke überprüfen. wupWorks 3 kann als Floating- oder als Einzelplatzlizenz erworben werden und steht als Testversion auf unserer Website zum Download zur Verfügung.



wupWorks 4 Office

Mit wupWorks 4 können Sie WUP- oder BTL- Datensätze einlesen und visualisieren. In der Arbeitsvorbereitung kann so die Herstellbarkeit von Bauteilen an Ihrer Abbundanlage überprüft und eine Rohstangenoptimierung für Bestellungen, oder die weitere Produktion, durchgeführt werden. Die Software kann als Floating- oder als Einzelplatzlizenz erworben werden und steht als Testversion auf unserer Website zum Download zur Verfügung.



MMR Office

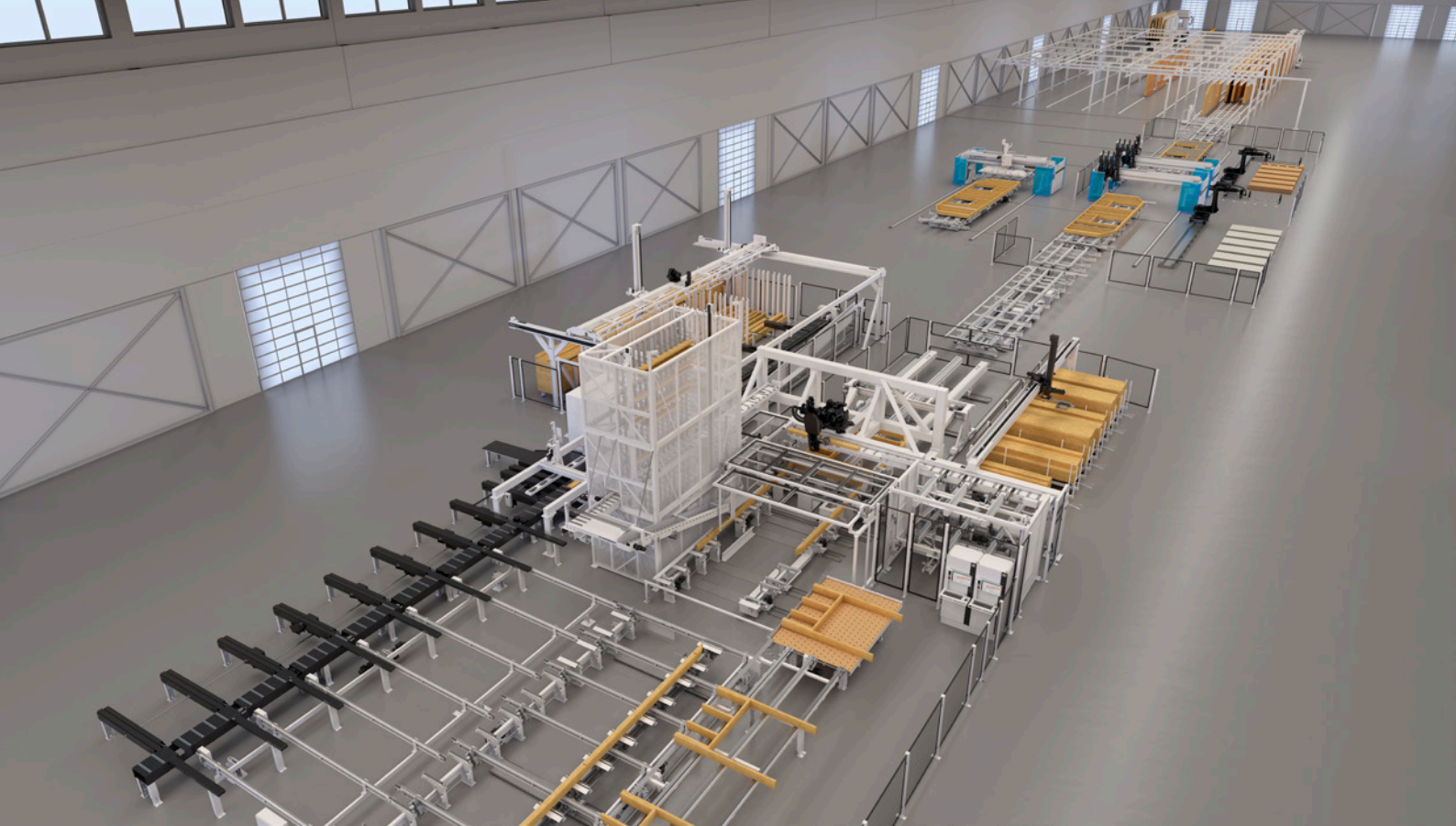
MMR Office kopiert die Daten von mehreren Maschinen auf eine eigene Datenbank im Büro. Das hat den Vorteil, dass sie dort zentral einsehbar sind. Die Software ermöglicht es Ihnen die Maschinendaten für weitere Auswertungen zur Verfügung zu stellen und Maschinen anderer Hersteller anzubinden.



INFO

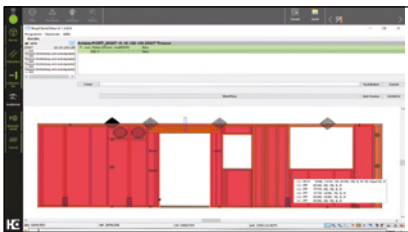
WEINMANN

Downloads und Testversionen



Software für die Steuerung von Produktionslinien

Für die Planung, Optimierung und Steuerung von aufwändigen Produktionsprozessen werden sogenannte MES Leitsysteme eingesetzt. Mit einer automatisierten Ablauf- und Wegplanung schaffen sie die Grundlage für die Einhaltung von Taktzeiten an allen Fertigungsplätzen und garantieren optimale Fertigungsabläufe. So steigern Sie die Produktionseffizienz und die Wirtschaftlichkeit Ihres Unternehmens. Dank einer entsprechenden Softwareschnittstelle können Maschinen von WEINMANN in verschiedene MES Leitsysteme eingebunden werden.



wupClient:

Die Schnittstelle zwischen Maschine und MES Leitsystem

Der wupClient ermöglicht die Kommunikation zwischen Produktionsliniensteuerung und Maschine. Die Software wird auf der Maschine installiert und fordert vollautomatisch die notwendigen Daten zur Produktion an. In Kombination mit der Produktionsliniensteuerung steuert der wupClient zentral den Produktionsfluss. Die Maschinen erhalten zur richtigen Zeit alle notwendigen Informationen und die Elemente werden in der gewünschten Reihenfolge produziert. Der Maschinenführer muss während der laufenden Produktion lediglich das Startsignal geben und den Produktionsprozess beaufsichtigen.

RoboticsClient:

Die Schnittstelle zwischen Roboter, Multifunktionsbrücke und MES Leitsystem

Der RoboticsClient ist für die Zusammenarbeit eines Plattenauflege-Roboters mit einer Multifunktionsbrücke und deren Anbindung an ein Produktionsleitsystem zuständig. Durch das automatische Aufteilen des Datensatzes in Sicherheitszonen kann die Brücke bereits mit dem Bearbeiten der Bauteillage beginnen, bevor die Platten einer Lage durch den Roboter komplett aufgelegt wurden. Dies ermöglicht ein simultanes und somit zeitsparendes Arbeiten beider Maschinen. Die Sicherheitszonen sind außerdem im RoboticsClient darstellbar. Der Client kann zusätzlich mit einem MES-System kommunizieren, sodass keine Interaktion des Benutzers mit dem RoboticsClient zur erfolgreichen Produktion nötig ist. Auswertung der Maschinenzustände und -zähler in Form von Diagrammen direkt an der Maschine. Außerdem kann der Bediener eventuelle Störgründe auf der Maschine hinzufügen.

Apps und digitale Assistenten.

Schnelle und einfache Unterstützung im Maschinenumfeld.

Manch einer erstellt seine Schnittpläne noch mit Stift und Papier. Dafür schaut er aber aufs Smartphone, wenn er wissen möchte wie das Wetter ist – anstatt zum Fenster raus. Wir haben uns gefragt: Warum nicht das Beste von beidem verbinden? Mit unseren Apps und digitalen Lösungen erleichtern wir Ihren Arbeitsalltag: Maschinen, Material, Werkzeuge, Schnittpläne, Bauteile – Sie haben immer alles in der Tasche oder auf dem Schreibtisch.



Mehr Infos auf
digital.homag.com



WIR HABEN DAZU LEISTUNGSSTARKE UND SMARTE LÖSUNGEN FÜR SIE ENTWICKELT:

- ✓ Immer niedriger Invest
- ✓ Immer aktuell (keine Updates notwendig)
- ✓ Immer einfach zu bedienen (keine komplexe Software)
- ✓ Immer hilfreich

HC DATEN ERSTELLEN

ORGANISIEREN HC

HC SUPPORT NUTZEN

ZUSCHNITT OPTIMIEREN HC

HC MATERIAL VERWALTEN

NESTING OPTIMIEREN HC



VALYOU

Our Mission, Your Performance.

LIFE CYCLE SERVICES

Mehr Leistung, effizientere Abläufe, schnellere Hilfe, Sicherstellung der Verfügbarkeit und schlauer werden.

TEAM & GRÖSSE

Größtes weltweites Service-Netzwerk in der Branche mit über 1.350 Servicemitarbeitern.

INSTALLATION & INBETRIEBNAHME

Für den richtig guten Start lassen wir nur ausgewiesene Experten ran.

BEDIENUNG & STEUERUNG

Nach kompetenter Einweisung des Bedienpersonals in die intuitive Steuerung helfen clevere Apps das Bediener-Leben enorm zu erleichtern.

WARTUNG & INSTANDHALTUNG

Damit es einfach immer läuft schauen wir gern vorbei. Wie oft und wie intensiv wir helfen dürfen, entscheiden Sie. Vorsorge ist bekanntlich besser als Nachsorge.

eSHOP & ONLINEVORTEIL

Ein paar Klicks und dann geht's fix. In den verfügbaren Märkten genießen vor allem Ersatzteile exklusive Online Vorteile, die sich lohnen. shop.homag.com.

HOTLINE & ERREICHBARKEIT

Wenn es brennt, sind wir da, mehrfach. Direkt per Telefon, digital per App und Video oder mit dem Vor-Ort-Service. Wir sind mit über 90 regionalen Service-Organisationen weltweit in Ihrer Nähe. Durch über 35.000 sofort verfügbare Ersatzteile können wir 85 % Ihrer Bestellungen sofort ausliefern.

TRAINING & WEITERBILDUNG

Mit Präsenz-, Live-Online-Training oder mit eLearning bieten wir alle modernen Wege zu hilfreicherem Wissen. Wir führen jährlich über 4.000 Kundens Schulungen durch. Dazu sind wir für Sie allein in 19 Ländern mit eigenen Trainingscentern vor Ort.

MODERNISIERUNG & VERBESSERUNG

Unser Modernisierungsprogramm ist auf Ihre Maschine zugeschnitten. Wir werten auf Wunsch Ihre Daten aus und beraten Sie gern beim nächsten Schritt.

ANALYSE & NACHHALTIGKEIT

Auf Wunsch analysieren wir all Ihre Prozesse mit renommierten Tools und Verfahren (LeanSixSigma). Wir haben dazu ein großes zertifiziertes Expertenteam.

FINANZIERUNG & BERATUNG

Wir bieten Ihnen weltweit maßgeschneiderte Finanzierungs-konzepte. Mehr als 60 Jahre Erfahrung und ein enges Partnernetzwerk aus renommierten Banken und Versicherungen helfen dabei, für Sie das Richtige zu finden. Immer transparent und verlässlich in der Abwicklung.



Schnell geholfen:
94 % Lösungsquote
in unserer Hotline

Experten in Ihrer Nähe:
1.350 Servicemitarbeiter weltweit

Wir bewegen was:
>1.000 weltweite
Ersatzteilsendungen pro Tag

Das hat so kein anderer:
>150.000 Maschinen in 28 Sprachen
elektronisch dokumentiert in eParts



HOMAG Group AG

info@homag.com
www.homag.com

YOUR SOLUTION