

WEIMA Brikettierpresse

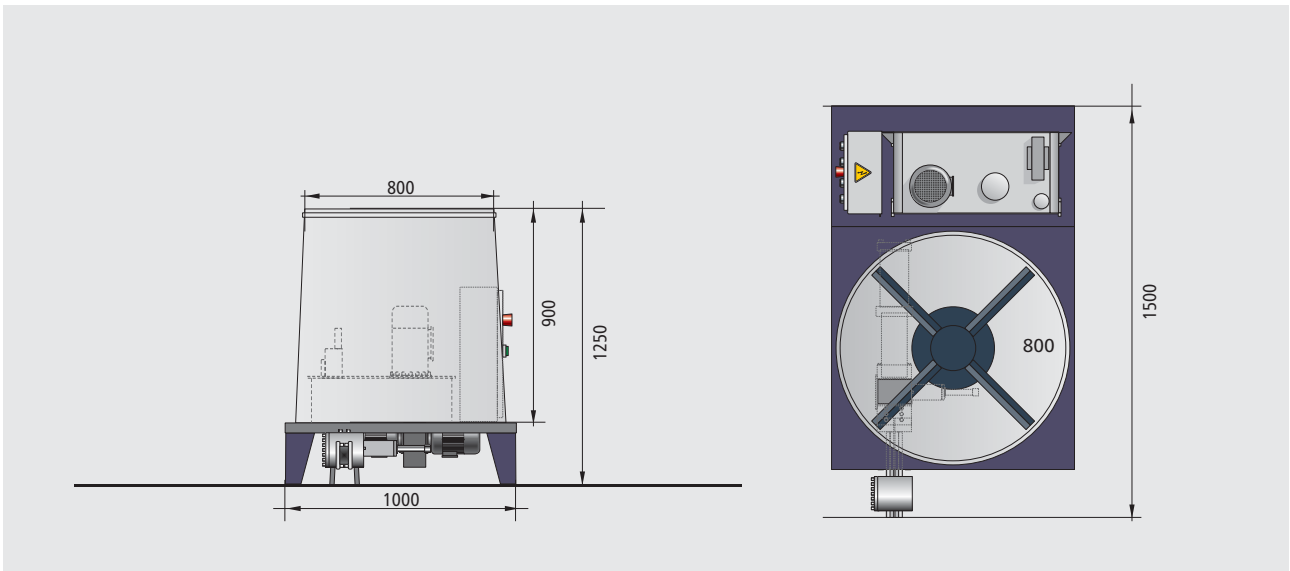
SMARTY



Brikettmaße

80 x 40 mm

Die **kleine Eckige** SMARTY ist die neueste Baureihe im Maschinenprogramm der WEIMA-Brikettierpressen. Die Brikettierpresse verpresst alle Holzspanwerkstoffe zu eckigen Briketts in der Form von **80 mm x 40 mm**. Diese Brikettgröße ist neu und einmalig am Markt. Die Durchsatzmenge bis 40 kg/h und der günstige Preis machen den Einsatz in kleineren holzverarbeitenden Betrieben interessant und wirtschaftlich. Die Baureihe wird mit einem runden Behälter von 800 mm Durchmesser ausgeliefert. Das Hydraulikaggregat hat einen 4 kW Motor und ist somit sehr energieeffizient.



Technische Daten SMARTY E 80		
Brikettmaße (mm):	80 x 40	
Durchsatzleistung (kg/h):	30 - 40 *	
Hydraulik-Ölmenge (l):	60	
Hydraulik-Motor (kW):	4	
Rührwerk (kW):	0,37	
Gewicht (ca. kg):	530	

* Die Durchsatzleistung ist materialabhängig.

Angegeben sind Durchschnittswerte.

Für Planung bitte Zeichnung anfordern.

Brikettiert werden kann Holz mit einer Material-Restfeuchte $\leq 18\%$.
Die SMARTY E 80 ist auf einem stabilen Grundrahmen montiert.



Ausstattung

Presse

- Leistungsstarke Pressmechanik mit verschleißbarer Zange
- Vorverdichter mit Zylinder, Doppelhub
- Schaltkasten mit SPS-Steuerung

Hydraulik

- Separater Öltank mit Pumpenmotor und Ventilsteuerung

Behälter

- 800 mm Durchmesser, Höhe 900 mm

Zubehör (optional)

- Automatisch "Ein/Aus" mit Füllstandsentschalter
- Anschlussstück für Transportleitung
- Transportleitung, meterweise, gerade oder gebogen
- Abschwenkbare Zange



WEIMA Maschinenbau GmbH

Bustadt 6-10
74360 Ilsfeld (Germany)
Telefon: +49-(0)70 62-95 70-0
Telefax: +49-(0)70 62-95 70-92
info@weima.com
www.weima.com

Vertriebsstützpunkte in:

Großbritannien, Kent
Frankreich, La Ferté s/s Jouarre
Polen, Warschau
Russland, Moskau
USA, Fort Mill, SC