

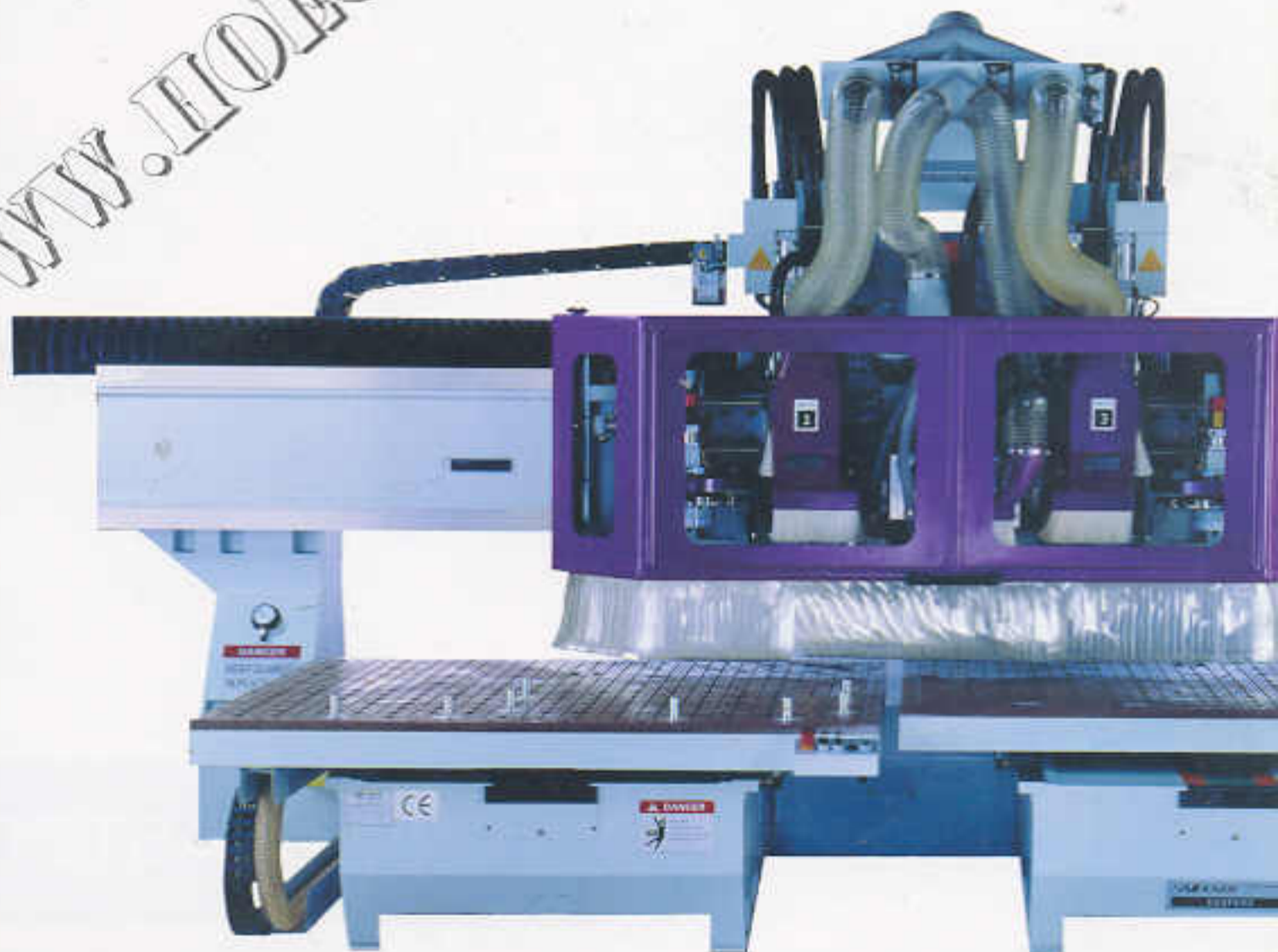
EXXACT plus

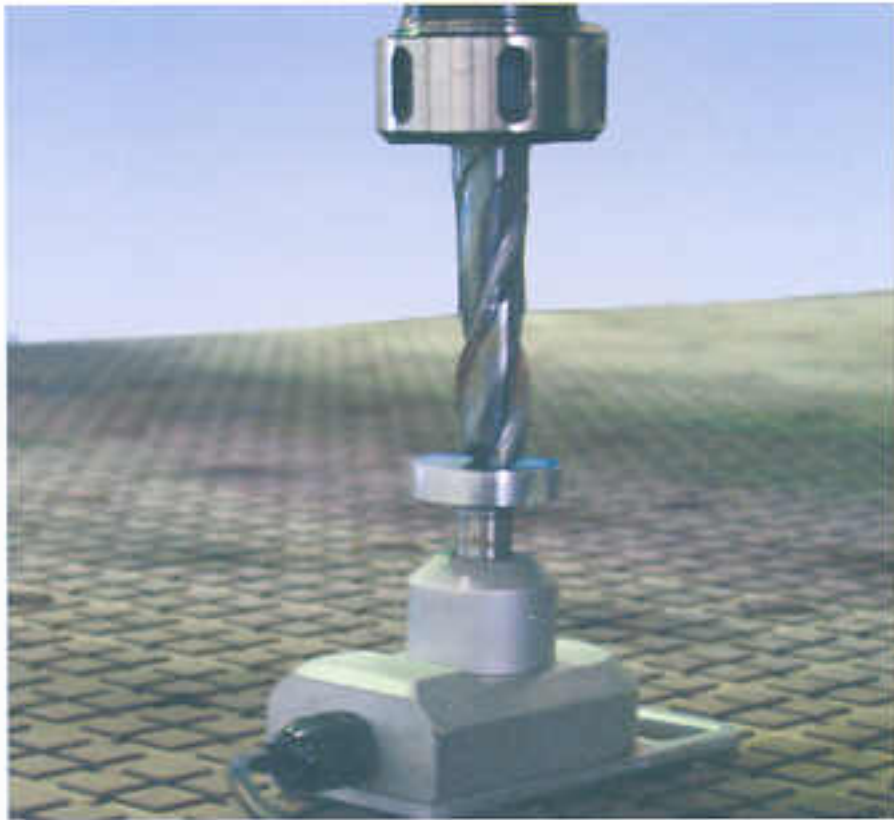
Aufgrund langjähriger Erfahrungen im Maschinenbau begann ANDERSON vor 20 Jahren mit der Entwicklung von CNC-Bearbeitungszentren für schwere Zerspänung bei höchsten Ansprüchen. Der Grundstein war damit für ein international erfolgreiches Produkt gelegt, welches mittlerweile den Ansprüchen der Luft- und Raumfahrt genügt.

Die EXXACT Serie wurde speziell für Anwender entwickelt, die ein flexibles Bearbeitungszentrum für hochwertige Anwendungen benötigen.

Die EXXACT findet ihr Anwendungsgebiet in der industriellen Fertigung für schweren Zerspänung von Holz, Plastic und verschiedenen anderen Materialien.

Hervorragende Prozesseigenschaften, Zuverlässigkeit und Wirtschaftlichkeit sind die Ansprüche an diese Maschine.





■ Werkzeuglängenvermessung



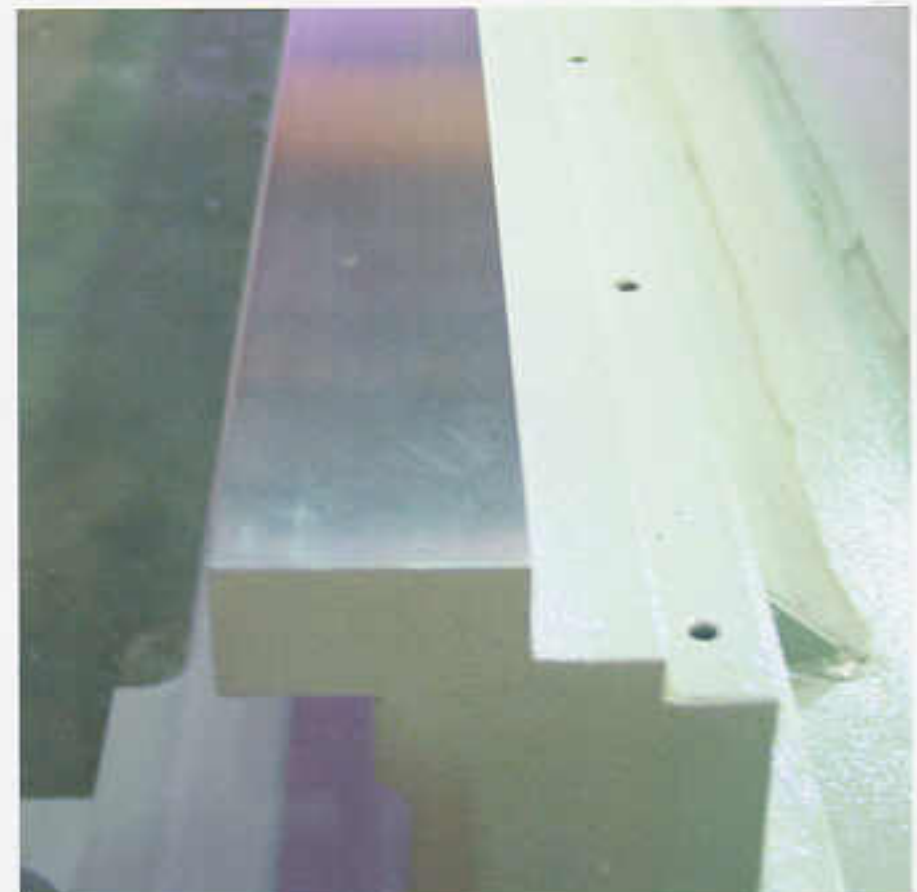
■ PC Front end



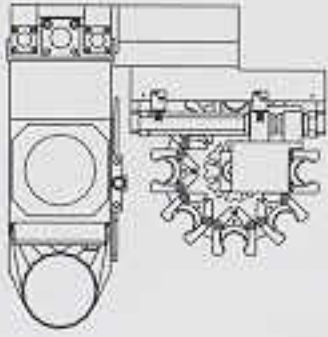
■ HPL Rasternutentisch



■ Handsteuerung4



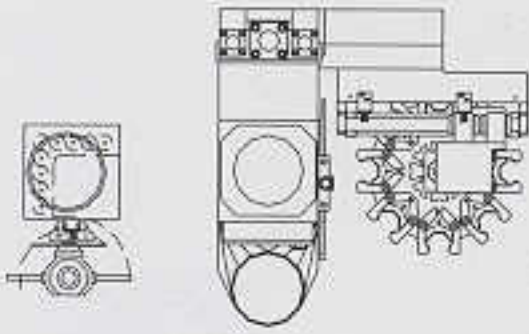
■ Die Maschine ist mit Rechteckführungen ausgestattet. Dieses System ist hervorragend für schwere Zerspanung geeignet und bietet dem Nutzer verschiedene Vorteile.



TC

Eine ANDI HSK 63 F
HF Spindel mit 10-fach
Tellermagazin

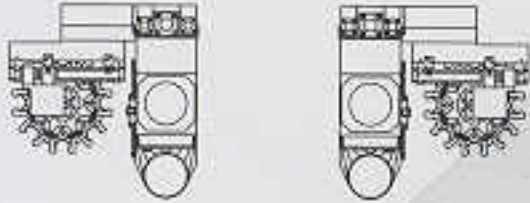
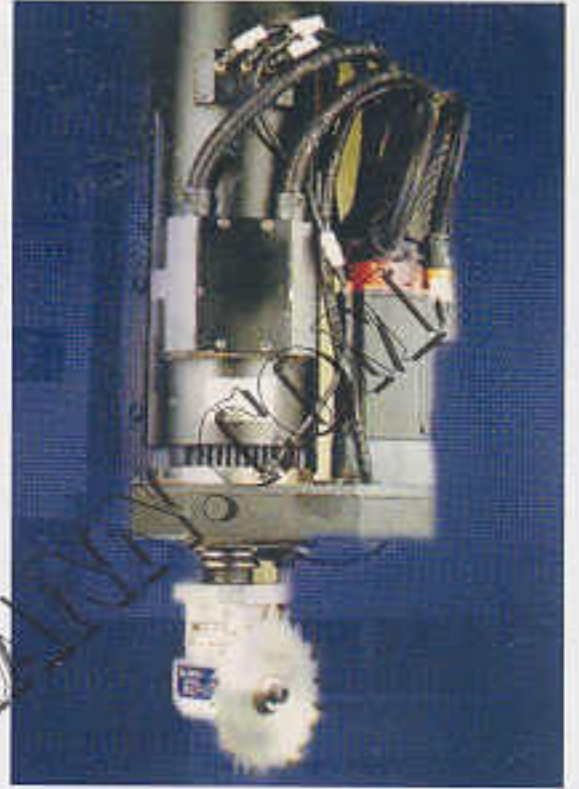
Optional ist die Spindel auch
mit Wasserkühlung erhältlich.



TC+D

Eine ANDI HSK 63 F
HF Spindel mit 10-fach
Tellermagazin

Ein Bohrgetriebe mit 9 vert.
Spindeln



TC2

Zwei ANDI HSK 63 F
HF Spindel mit 10-fach
Tellermagazin

TC2+D

Zwei ANDI HSK 63 F
HF Spindel mit 10-fach
Tellermagazin

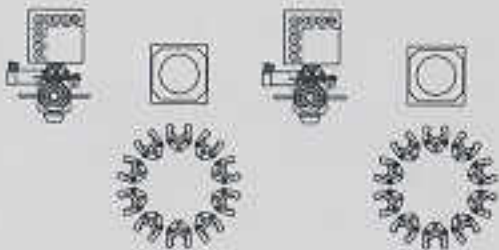
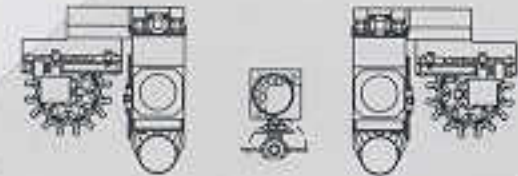
Ein Bohrgetriebe mit 9 vert.
Spindeln



TC2+D2

Zwei ANDI HSK 63 F
HF Spindel mit 10-fach
Tellermagazin

Zwei Bohrgetriebe mit 9 vert.
Spindeln



Spezifikation:	EXXACT plus	EXXACT plus duo
Anz. der Tische	1	2
Anz. Vacuum Zonen im Tisch	1	1
Tischabmessungen	3,700 x 1,600mm	2x 1,840 x 1,600mm
Verfahrweg X	4,400mm	4,400mm
Verfahrweg Y	1,775mm	1,775mm
Verfahrweg Z	350mm	350mm
Positioniergeschwindigkeit in X	80 M/min	80 M/min
Positioniergeschwindigkeit in Y	80 M/min	80 M/min
Positioniergeschwindigkeit in Z	20 M/min	20 M/min
Spindel Daten		
Leistung	7.5/11Kw	7.5/11Kw
Dehzahl (1/min)	1,000~22,000 RPM	1,000~22,000 RPM
Spannsystem	HSK-63F	HSK-63F
Werkzeugmagazin	10	10
Bohrgetriebe	Andi Type	Andi Type
Vacuum Pumpe	250 M /HR	250 M /HR
Steuerung	ANDI-FANUC	ANDI-FANUC
Abmessungen:		
Grundfläche	6,000 x 3,375mm	6,000 x 3,375mm
Höhe	2,800mm	2,800mm
Gewicht	7,000 kg	7,000 kg

Technische Änderungen vorbehalten
 Alle technischen Daten müssen mit dem jeweils aktuellen Maschinenlayout verifiziert werden.

