

TBP 210 Beschickung Feeder
TSP 210 Stapelung Stacker



Optimat | profi line | power line

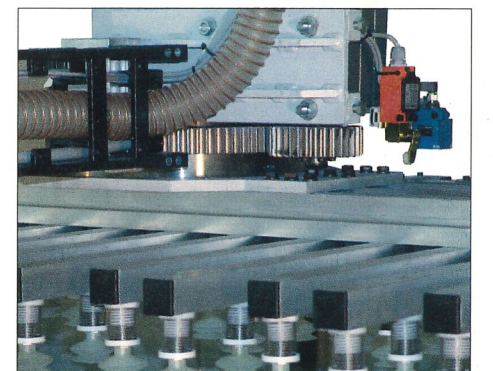
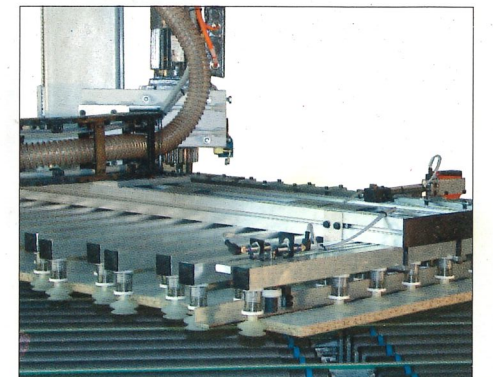
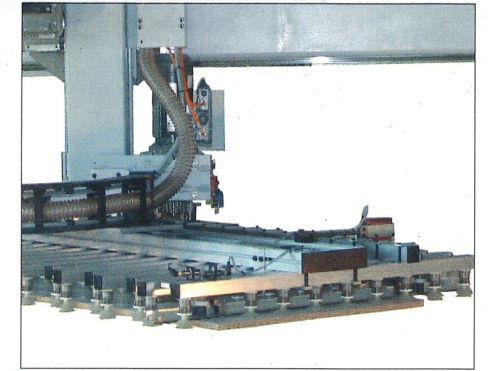
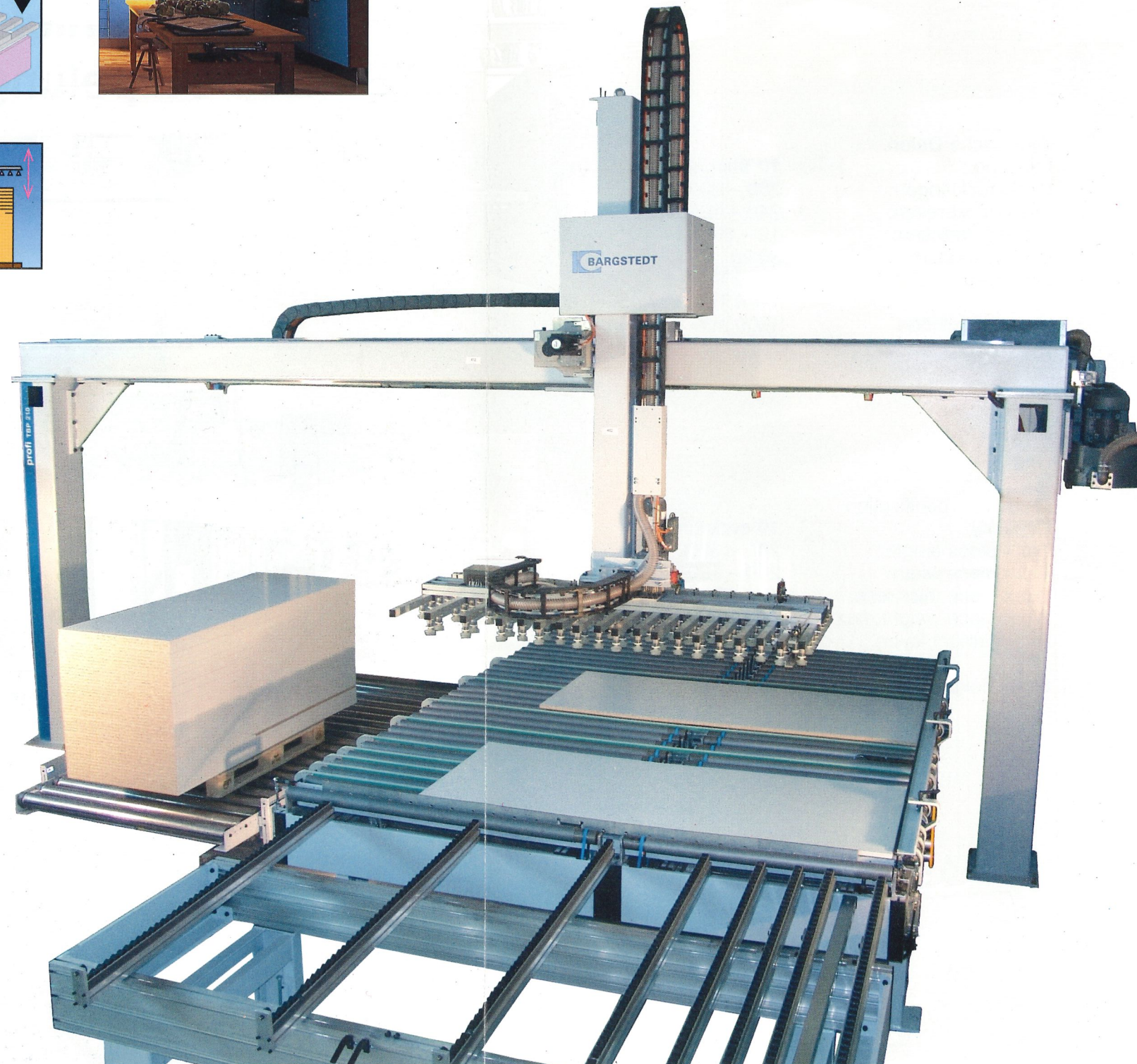
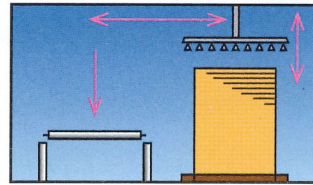
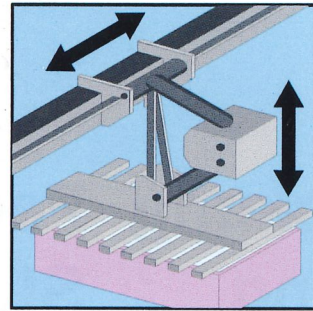


TBP 210 Beschickung Feeder TSP 210 Stapelung Stacker



Die Typenreihe TBP 210 (Beschickung) und TSP 210 (Stapelung) gibt es in doppelseitiger Ausführung - also ohne Wartezeiten bei Stapelwechsel - sowie in einseitiger Ausführung (links oder rechts), jedoch mit einer kurzen Wartezeit bei Stapelwechsel. Die grubenlosen Anlagen sind übersichtlich konstruiert und mit den neuesten Antriebs- und Steuereinheiten ausgerüstet. Diese robusten Anlagen sind für den unteren und mittleren Leistungsbereich ausgelegt.

The model series TBP 210 (feeding station) and TSP 210 (stacking station) are available as double-sided models, meaning no waiting periods during stack changeover, and also as single-sided models (left or right) with short waiting periods for stack changeover. These pallets units have a clearly arranged design and are equipped with the latest drive and control units. These robust units are designed for the lower and middle range of capacity.



Drehantrieb
Turnable drive unit



Foto: Mimi Behrens, Hemmoor

Norddeutsche Landschaften: Bremerhaven

Landscapes of North Germany

Technische Daten

Leistung:	10 Takte/min
Werkstücklängen:	280 – 3000 mm
Werkstückbreiten:	240 – 1200 mm
Werkstückdicken:	12 – 60 mm
max. Werkstückgewicht:	50 kg
Lagenbild:	1 – 2 Spuren 1 – 4 Teile/Spur
Max. Stapelhöhe	1600 mm

Technical specification

Capacity:	10 cycles/min
Work piece length:	280 – 3000 mm
Work piece width:	240 – 1200 mm
Work piece thickness:	12 – 60 mm
Work piece weight max.:	50 kg
Arrangement layer:	1 to 2 rows 1 to 4 pieces each row
Stack height max.	1600 mm

Ein Unternehmen der Homag-Group

Bargstedt Handlingsysteme GmbH

Industriestraße 8 / 13
21745 HEMMOOR
DEUTSCHLAND

Tel.: +49 (47 71) 603 - 0
Fax: +49 (47 71) 4195
E-Mail: info@bargstedt.de
Internet: www.bargstedt.de