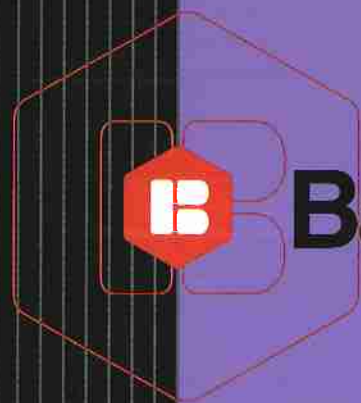


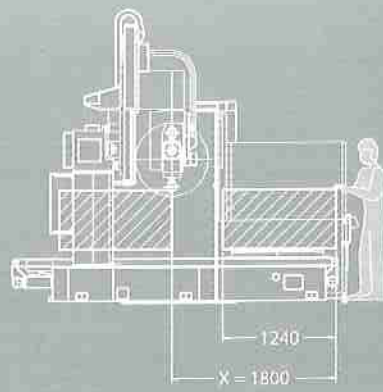
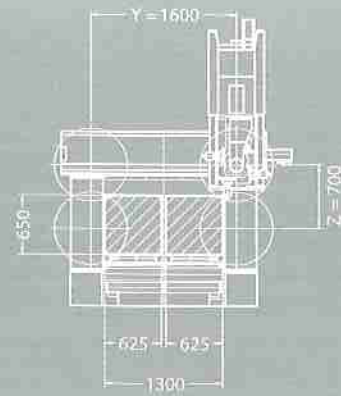
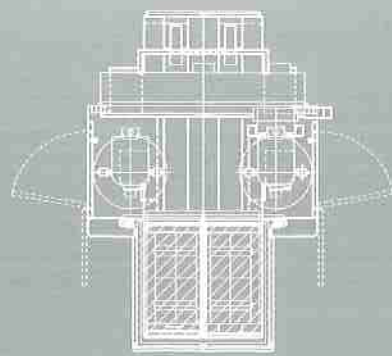
idea

CENTRO DI LAVORO CNC 5 ASSI A PORTALE
PORTAL, 5-AXIS CNC MACHINING CENTRE



Balestrini

Macchine speciali per la lavorazione del legno



idea

**PICCOLO INGOMBRO,
GRANDI PRESTAZIONI**

**SMALL IN SIZE,
BIG ON PERFORMANCE**



IDEA è una famiglia di centri di lavoro CNC 5 assi, dalle dimensioni compatte e dalle alte prestazioni, in grado di fresare forme complesse, mortasare, forare componenti di sedie, tavoli e, più in generale, pezzi in legno massiccio di forma allungata, come corrimano di scale, colonne tornite, calci di fucile ecc.
Sin dall'anno 2001, IDEA costituisce il punto di riferimento fra le macchine simili, grazie alla sua qualità di lavorazione e alla sua produttività.

In accoppiamento all'esclusivo software Balestrini T-CAS per la programmazione e la ottimizzazione dei cicli di lavoro le sue prestazioni raggiungono livelli di eccellenza.

IDEA is a compact sized family in High Performance 5-axis CNC machining centres. It is suitable for the milling of complex shaped pieces, for the mortising, tenoning drilling of chair and table component and in general for the machining of long and narrow pieces such as stair hand-rails, turned columns, gun-stocks etc. Since 2001, IDEA is the point of referente in this machine sector thanks to its machining quality and for its productivity.

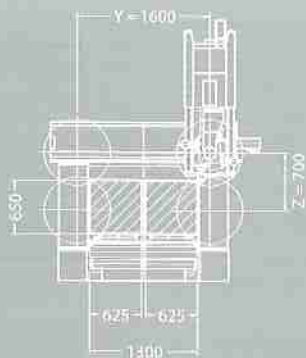
Using T-CAS, the exclusive Balestrini software for programming and work cycle optimization IDEA's performances reach the level of excellence.

IDEA 2

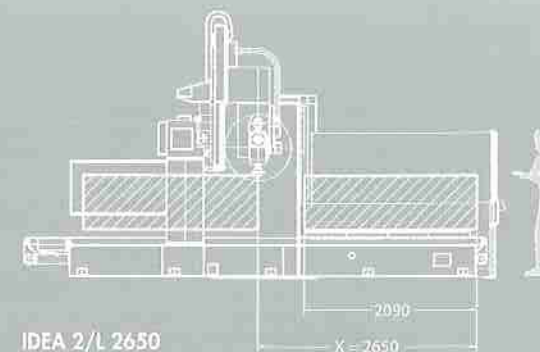
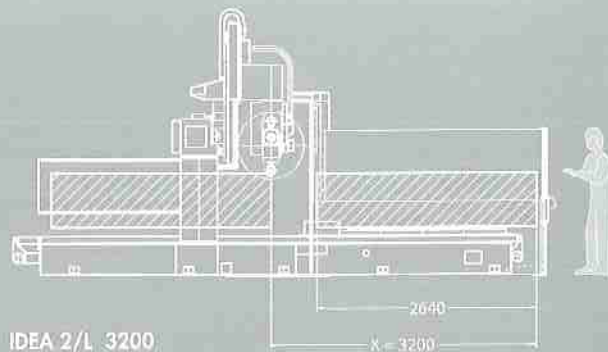
Questa versione è adatta alla lavorazione di componenti di sedie (gambe, schienali, traversini) oppure scocche in compensato curvato ecc. I due carri portapezzo lavorano normalmente con ciclo alternato; grazie a questo i tempi morti di carico e scarico pezzi sono completamente azzerati; possono inoltre essere comandati dal CN in modo congiunto con ciclo sincronizzato, così da costituire una unica superficie di lavoro di larghezza sino a 1250 mm. Questa foto mostra una Idea2 con testa operatrice LS24; su di un carro la dima portapezzo è fissata direttamente alla base del carro, mentre l'altro carro è equipaggiato con supporto CSR.

This version is designed to work chair components (legs, seat and back rails) or curved plywood chair . Generally the two work tables are used in an alternate cycle, which eliminates dead times for workpiece loading and unloading; they can also be controlled by the NC in a synchronised way and in this case they form a single work surface up to 1250 mm wide. This picture shows on Idea2 equipped with on LS44 operating head; on one table the workpiece jig is fixed on the carriage base, whereas the other table is equipped with CSR supports.

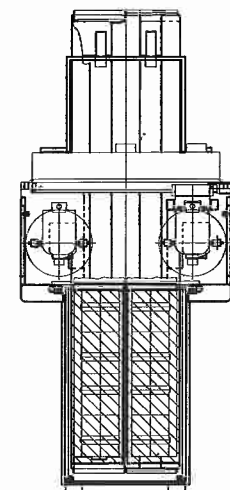
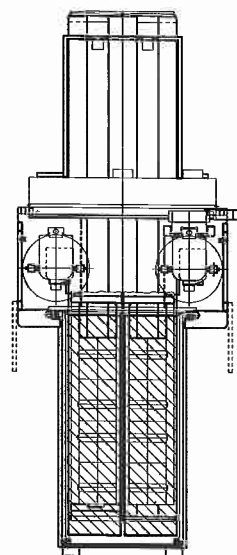
idea



IDEA 2/L 3200



IDEA 2/L 2650



**PICCOLO INGOMBRO,
GRANDI PRESTAZIONI**

**SMALL IN SIZE,
BIG ON PERFORMANCE**

IDEA 2/L 3200 - IDEA 2/L 2650

Questi modelli ben si prestano alla lavorazione di pezzi di forma molto allungata (strutture o componenti di divani, testiere di letti, fasce decorative di mobili etc).

Con ciascuna di queste due macchine si utilizza il ciclo con movimento alternato dei carri anche per lavorare pezzi molto lunghi, consentendo così sempre di azzerare i tempi morti di carico e scarico. Utilizzando invece i carri in modo sincronizzato è possibile lavorare piani di tavolo di circa 1300x2500 oppure di 1300x2000 mm a seconda del modello in questione.

Questa foto riproduce una Idea2/L3200 equipaggiata con testa operatrice LCR44, cambio utensile automatico ed i carri portapezzo sono equipaggiati con supporti CSR.

These two models are suitable for the machining of particularly long and narrow pieces (sofa frames, bedhead and footboards, ornamental solid wood fascias etc.)

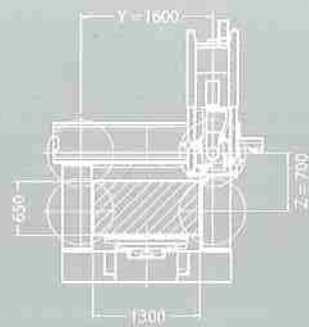
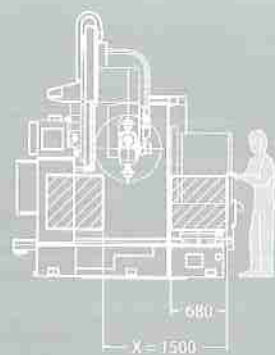
With each of these two models the alternate table movement cycle is used also for such long workpieces, thus always eliminating dead times for loading and unloading.

It is also possible to machine table tops of approximately 1300x2500 or 1300x2000 mm (depending on the model in use) by using the machine with the NC synchronized table movement.

This picture shows Idea2/L3200 equipped with an operating unit type LCR44 and automatic tool changer; worktables are equipped with CSR supports.



idea

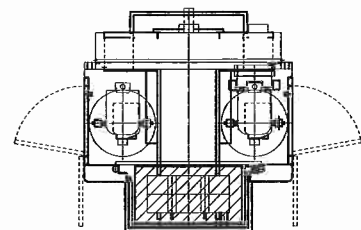


IDEA 1

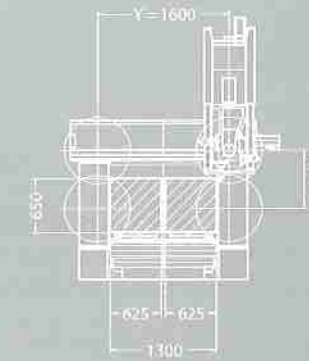
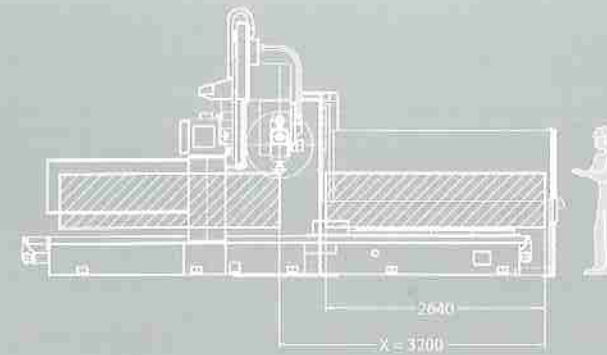
Idea 1 è una macchina estremamente compatta che ha un solo tavolo di lavoro. Pur eseguendo tutte le lavorazioni complesse del modello Idea2, essa ne costituisce un'alternativa più economica. Questa foto riproduce una macchina con testa operatrice LX24 e carro equipaggiato con supporti SFR.

Idea 1 is a very compact machine with one only work-table. It is an economical option to the Idea2, although being suitable for complex machining needs.

This picture shows the machine equipped with operating head type LX24; worktable is equipped with SFR supports.



idea

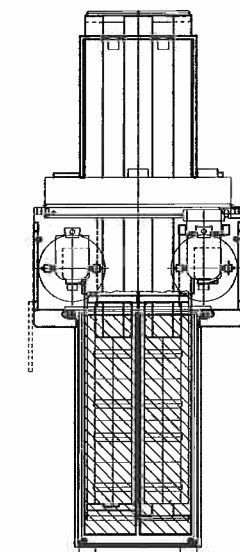


IDEA 1/L 3200

Questa macchina costituisce lo strumento ideale per eseguire pezzi di grandi dimensioni e con notevole complessità. Per questi pezzi, l'incidenza dei tempi di carico e scarico sull'intera fase di lavorazione è ridotta, pertanto la soluzione con un solo tavolo è assolutamente sufficiente ad una produzione in modo economico. Questa foto riproduce una Idea 1/L-3200 con testa operatrice L111, cambio utensile automatico e piano di lavoro in alluminio scanalato.

This machine is the ideal instrument to work large and considerably complex pieces. For such pieces the loading/unloading time has got a small incidence on the whole production phase. In these cases, Idea 1/L3200, with one only work-table, is undoubtedly adequate to set up an economic manufacturing system.

In this picture the machine has got one operating head type L111 and automatic tool changer; the carriage is equipped with an aluminium T grooved worktable for the use of special clamping systems.

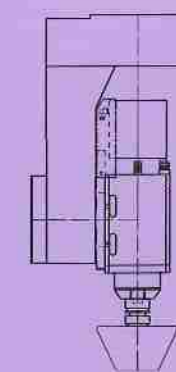
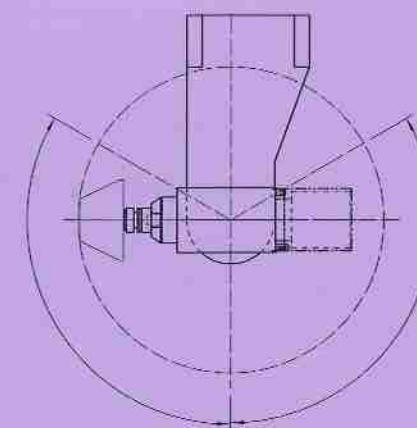
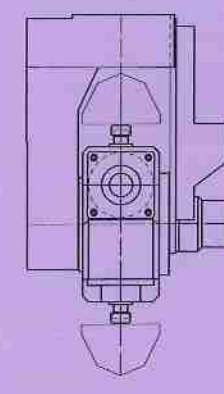
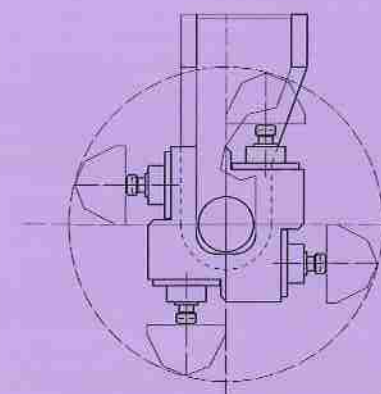


Teste operatrici

L'acquirente può allestire la sua macchina scegliendo fra vari tipi di testa operatrice diversi fra loro per il numero di elettromandri montati. Ogni testa è studiata nella struttura e forma per garantire il massimo della robustezza, della potenza utilizzabile e con il minimo ingombro così da facilitare la lavorazione di pezzi complessi. Gli elettromandri in uso su Idea hanno potenze che vanno da 7,5 sino a 9,2 kW sulle teste operatrici multimandrino e fino a 15 kW (20 HP) sulla testa LI11. Gli attacchi standard sono ER32 o ER40 mentre in caso di cambio utensili automatico l'attacco adottato è HSK-F63.

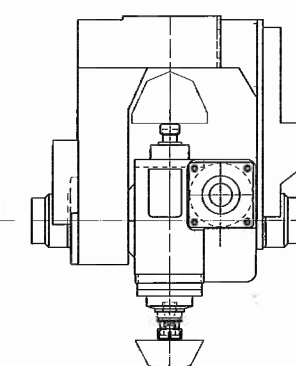
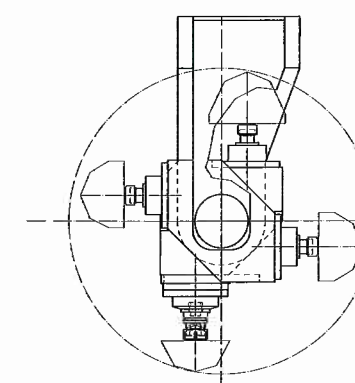
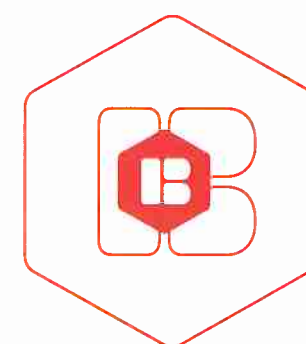
Working heads

The buyer may prepare his machine by choosing among the various types of working heads which are different, based on the number of electro-spindles installed. Each head is studied in accordance with its structure and shape, to guarantee maximum ruggedness, usable power and minimum encumbrance, in order to facilitate the elaboration of complex pieces. Electro-spindles being used on Idea have power ranges that go from 7,5 to 9,2 kW (10÷12,5 HP) in the multi-spindle operating heads and upto 15 kW (20 HP) in the LI11 operating head. The standard shanks are ER32 or ER40 and in case of an automatic tool-changer, the shank adopted is HSK-F63.

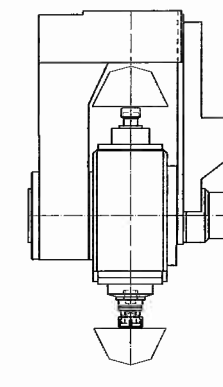
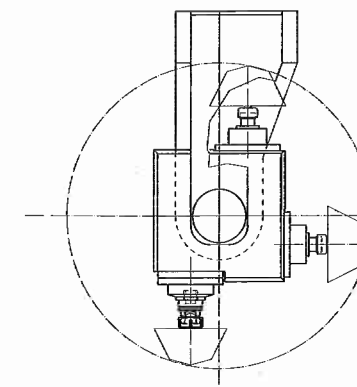
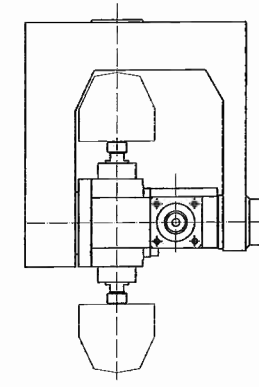
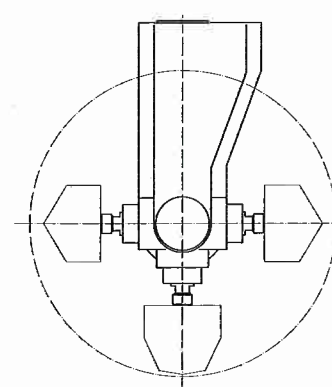


LS44

LI11-CU



LCR44-CU



LX24

LS33-CU



LS44



LI11-CU

idea



Piani di lavoro

Sono disponibili equipaggiamenti diversi per i piani di lavoro IDEA, adatti ad aumentare l'efficienza e la praticità di lavorazione di produzioni di tipo diverso. Si tratta di:

- piani scanalati in laminato fenolico con impianto integrato per bloccaggio a depressione che possono essere fissati sui supporti CSR
- supporti CSR adatti al fissaggio di dime
- supporti SFR regolabili in altezza

Work tables

There are various types of equipment available for the IDEA work tables, suitable for increasing the working efficiency and practicality for different types of production, as follows:

- *grooved phenol-laminated tables furnished with an integrated circuit for vacuum clamping. They can be fixed on CSR supports*
- *CSR supports suitable for the use of jigs*
- *SFR supports which are adjustable in height*

Jig-free (Brevetto Balestrini)

E' un'attrezzatura concepita per la lavorazione simultanea dei vari componenti di una sedia, Essa consente di lavorare tutti i particolari di una sedia (spalliere, traversini, tressi, gambe anteriori, gambe posteriori di forma varia) senza l'ausilio di alcuna dima. Dei fermi a scomparsa consentono all'operatore di caricare i pezzi in modo rapido ed agevole. E' fatta per essere montata e smontata facilmente dai banchi Power e permette di regolare tutto quanto necessario nel giro di pochi minuti.

Jig-free (Balestrini Patent)

This equipment is conceived for the simultaneous machining of all chair parts (backrests, beams, front and rear legs of different shapes) without the need for any jig. Automatic retractable stops allow to quickly and easily load the parts. This system enables you to make all the necessary adjustments on Power carriages in a few minutes.



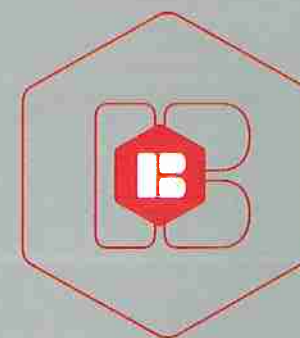
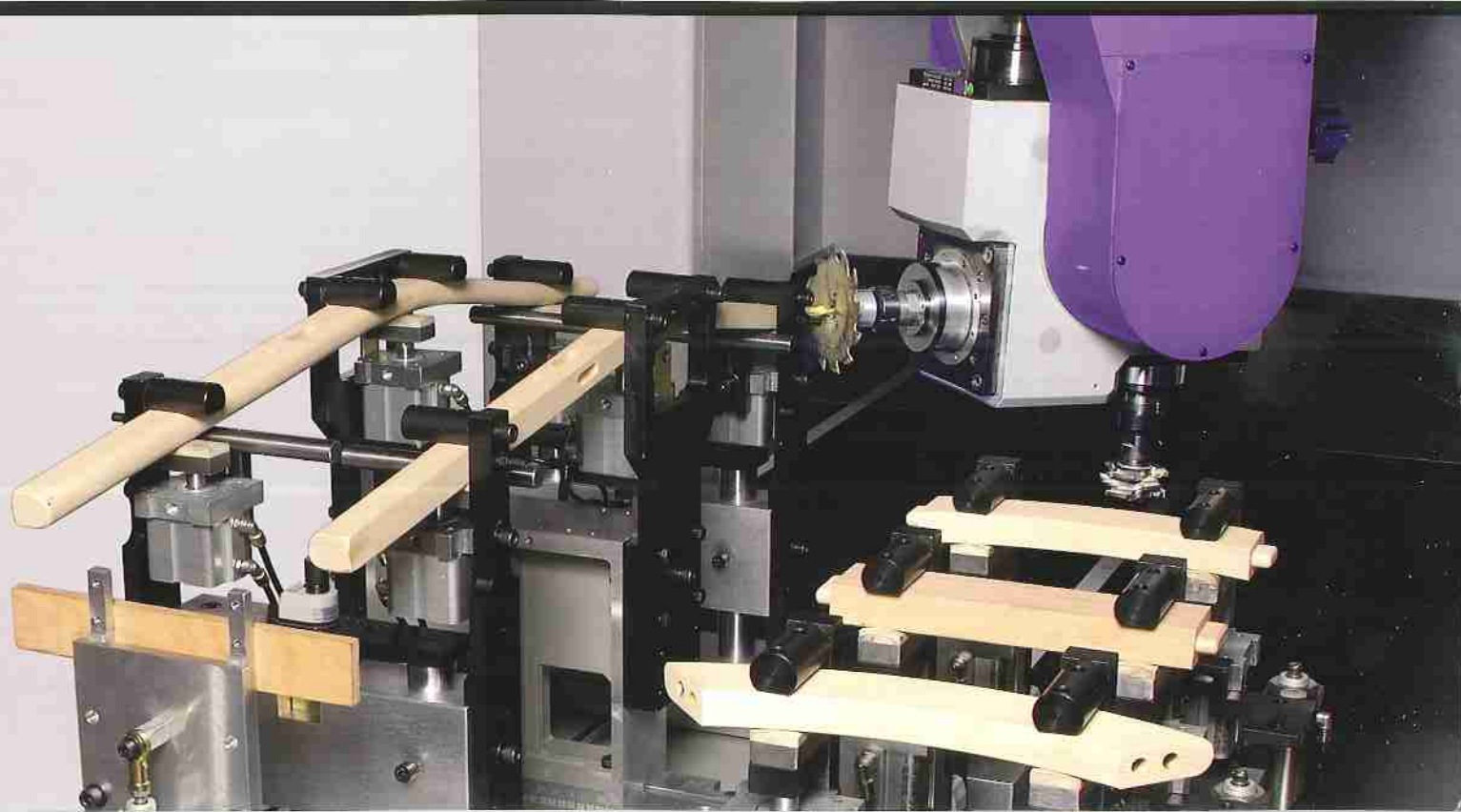
Aggregato di tornitura a controllo numerico

E' costituito da una robusta base che appoggia sui banchi per tutta la sua lunghezza, che garantisce la esecuzione di lavorazioni pesanti con grande asportazione di materiale ed esenti da vibrazioni.

I pezzi da lavorare sono bloccati tra punta e contropunta e fatti ruotare in modo controllato (assi interpolati) così da eseguire lavori di tornitura cilindrica come nel caso di colonne, vengono eseguiti lavori di incisione, come pure lavori tipici dei torni di copiature come calci di fucile, zoccoli, di manici per coltelli e simili, ecc.

CNC Turning unit

It is formed by a robust base which rests on the tables along its full length. This is the guarantee for a vibration-free machining of heavy pieces requiring the removal of a large quantity of material. Workpieces are held by a tail-stock system which makes them rotate in a controlled manner (axis interpolation). Therefore by this unit Power can turn cylindrical pieces like pillars or columns, carving can be made on them; pieces like the ones at past times were produced by copy-lathes are now possible on Power with a high degree of finishing (gun-stocks, clogs, knife-handles and similar, etc.



idea



Filosofia costruttiva e versatilità

La configurazione costruttiva a portale è garanzia di grande robustezza. La testa operatrice ha uno sbalzo quasi nullo ed è costruita con sistemi interni di irrigidimenti collaudati insieme al Politecnico di Milano.

Tutto ciò consente di eseguire fresature con grandi asportazioni di materiale. Tutta la potenza di taglio può essere utilizzata ad alta velocità, assicurando comunque sempre lavorazioni di altissima qualità.

Idea è impiegata nella produzione di sedie di pregio, di componenti di porte, di strumenti musicali e di svariati altri componenti di arredo.



Construction philosophy and versatility

The nature of the portal structure is such that it provides great sturdiness. The working head has a limited overhang, and it is designed with internal stiffening systems which have been tested together with Milan Politecnico.

The whole design assures the machining of workpieces with heavy removal of material.

The machine's full cutting power can be used at high speed, always obtaining the top of production quality.

Idea is used in the production of valuable chairs, doors and window components, musical instruments, and various other pieces of furniture.

idea

Materiali non legnosi

Idea è usata anche nella lavorazione di materiali non legnosi, in particolare leghe leggere di metallo, plastica e vetroresina ecc.

Non wooden materials

Idea is also used in the machining of materials non based on wood. In particular it is suitable for light metal alloy items, plastics and fiberglass etc.



Accessori vari ed esempi di lavorazione

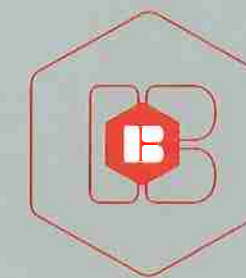
1. Rilevatore di precisione lunghezza utensile
2. Impianto di lubrificazione e raffreddamento utensile a nebbia d'olio
3. Lavorazione di volante per auto
4. Produzione di paracolpi per parcheggi stradali
5. Lavorazione di paraurti per camion

Various accessories and production examples

1. Precision tool length measuring device
2. Oil mist lubricating and cooling system for the cutting tools
3. Machining of a car steering wheel
4. Production of bumpers to be used on road parkings
5. Truck front bumpers



idea



Cabina di protezione "CE"

Continuando la tradizione Balestrini nella estrema attenzione alla SICUREZZA, Idea in versione CE, è equipaggiata con una cabina di protezione che mantiene al riparo l'operatore e chiunque sia presente nell'ambiente di lavoro, dalla proiezione accidentale di pezzi od anche di utensili.

La zona di carico di ciascuno dei due tavoli che si muovono in modo alternato, è completamente separata da quella dell'altro.

Prima che un tavolo porti un pezzo in lavorazione, tutta la sua area viene automaticamente isolata per mezzo di paratie a movimento automatico. Mentre la macchina sta lavorando su questo tavolo, l'operatore ha libero accesso per caricare in modo agevole l'altro tavolo, in totale sicurezza. Una volta caricato il pezzo, l'operatore dà il consenso per il bloccaggio pezzi ed automaticamente anche quel banco sarà isolato; la sua partenza avverrà poi in modo automatico non appena terminata la lavorazione sull'altro banco.

"CE" Safety protections

Continuing Balestrini's tradition in caring about SAFETY, Idea in CE version is enclosed in a safety cage, which protects operators and all others in the same room against accidental projection of broken tools or pieces.

Loading area of each of the two tables, which move in and out alternately, is completely separated from the other.

Before one table starts to take the workpiece into machining, its area gets automatically isolated by means of automatic bulkheads.

While the machine is working on this table, the operator has free access to the other table, in order to load workpieces in a comfortable and easy way, keeping its total safety.

Once the piece has been loaded the operator start its clamping, and immediately after even this table gets isolated; this table will automatically starts its movement as soon as the machine has finished the operation on the other table.



Uso e programmazione

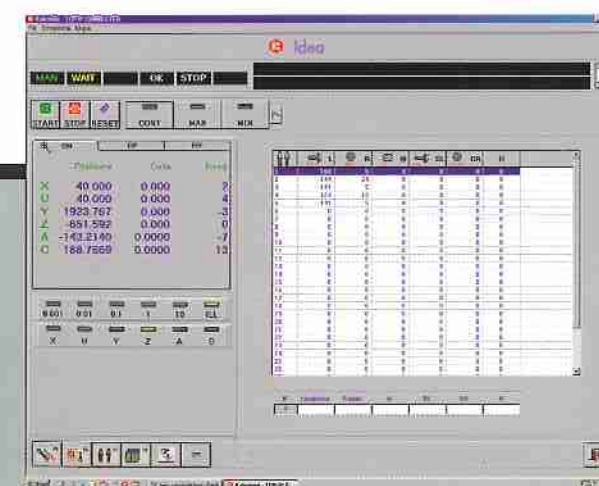
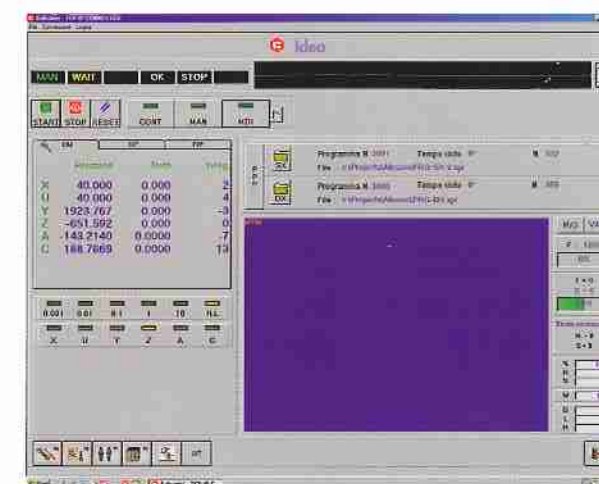
Balestrini ha realizzato in proprio una nuova interfaccia "user-friendly" per dare un aiuto semplice ed efficace all'operatore nell'impiego del centro di lavoro IDEA.

Oltre ai più diffusi CAD/CAM disponibili sul mercato internazionale, Balestrini offre un proprio prodotto software, denominato T-CAS (v. pagine seguenti), per la programmazione semplificata e per la ottimizzazione dei percorsi utensile così da rendere fluido e veloce ogni ciclo di lavorazione.

Use and programming

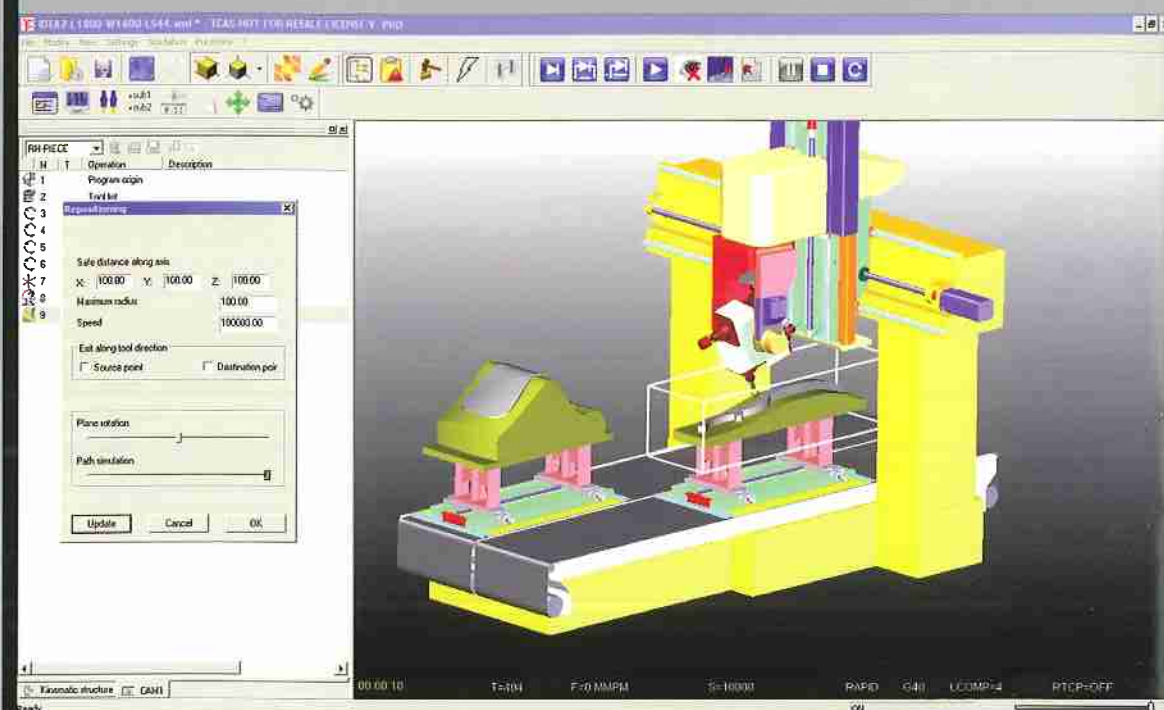
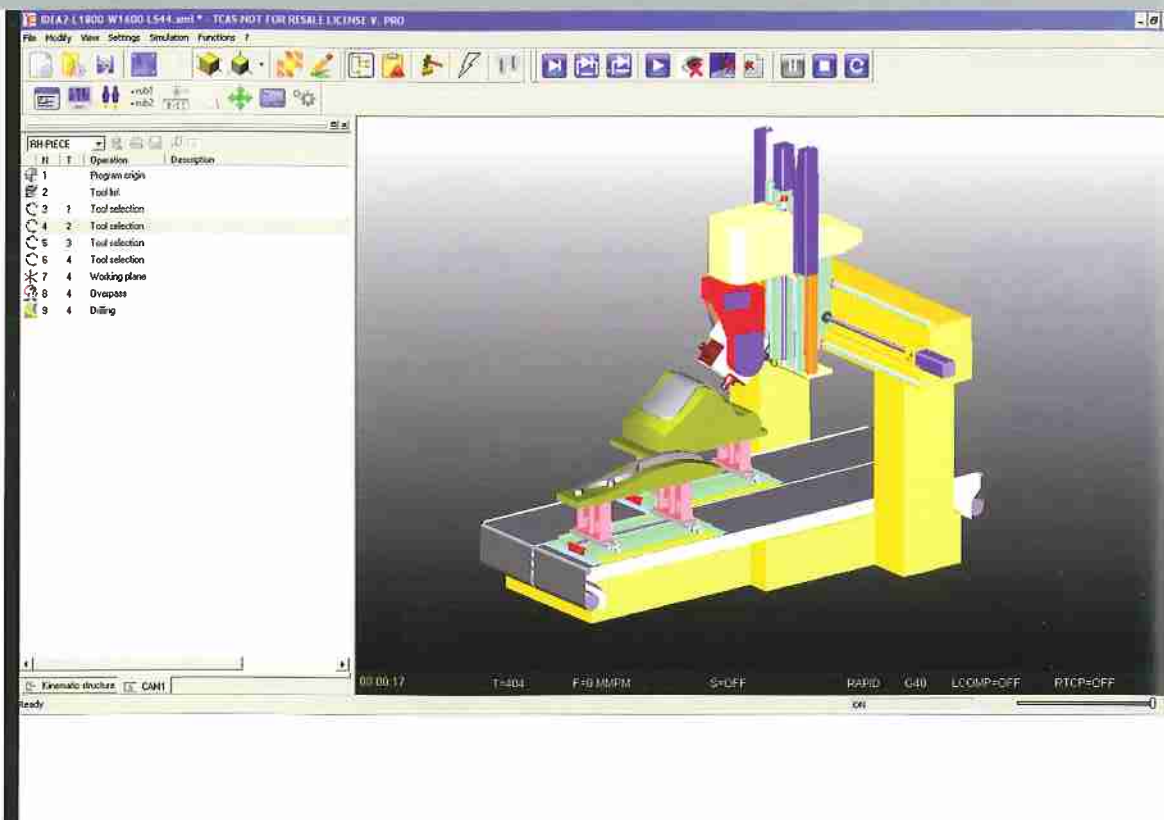
Balestrini has realized its own new "user-friendly" interface, in order to provide operators with simple and effective aid during the operation process of the IDEA machining centre.

In addition to the most diffused CAD/CAMs available on the international market, Balestrini offers its own software product called T-CAS (see following pages), aimed to carry out simplified programming and optimization of tooling paths, thus making each working cycle smooth and fast.



idea

T-CAS



T-CAS: PROGRAMMAZIONE SEMPLIFICATA

Tramite un CAM avanzato, è possibile creare e gestire le lavorazioni volute in tempi più rapidi rispetto a quelli necessari con sistemi CAD/CAM generici.

T-CAS: SIMPLIFIED PROGRAMMING

By using an advanced CAM it is possible to create and manage desired machining in a faster way than using generic CAD/CAM systems.

T-CAS: PROGRAMMAZIONE PARAMETRICA "MACRO"

Ad ogni operazione parametrica (tenoni, mortase, fori) creata con T-CAS viene associata una forma grafica che aiuta l'utilizzatore a capire se la lavorazione è stata creata nel punto giusto, evitando così errori grossolani.

T-CAS: "MACRO" PARAMETRIC PROGRAMMING

During each parametric operation process (tenons slots, drilling) created with T-CAS, a graphical shape is associated, in order to help the user determine if the operation has been created at the right point, thus avoiding rough mistakes.

T-CAS: SIMULAZIONE TRIDIMENSIONALE

T-CAS offre all'utilizzatore una simulazione tridimensionale della macchina; è in grado di riprodurre i movimenti e di verificare eventuali collisioni.

T-CAS: THREE-DIMENSIONAL SIMULATION

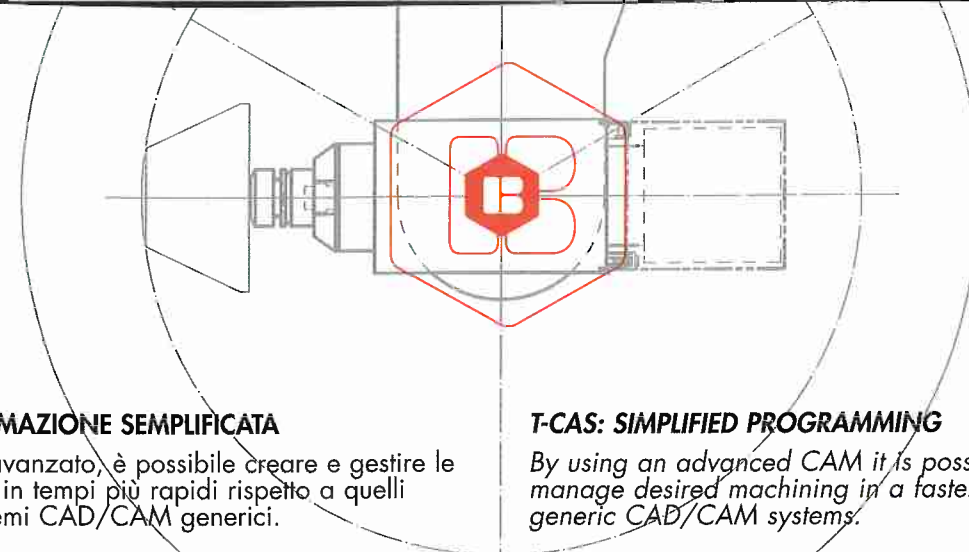
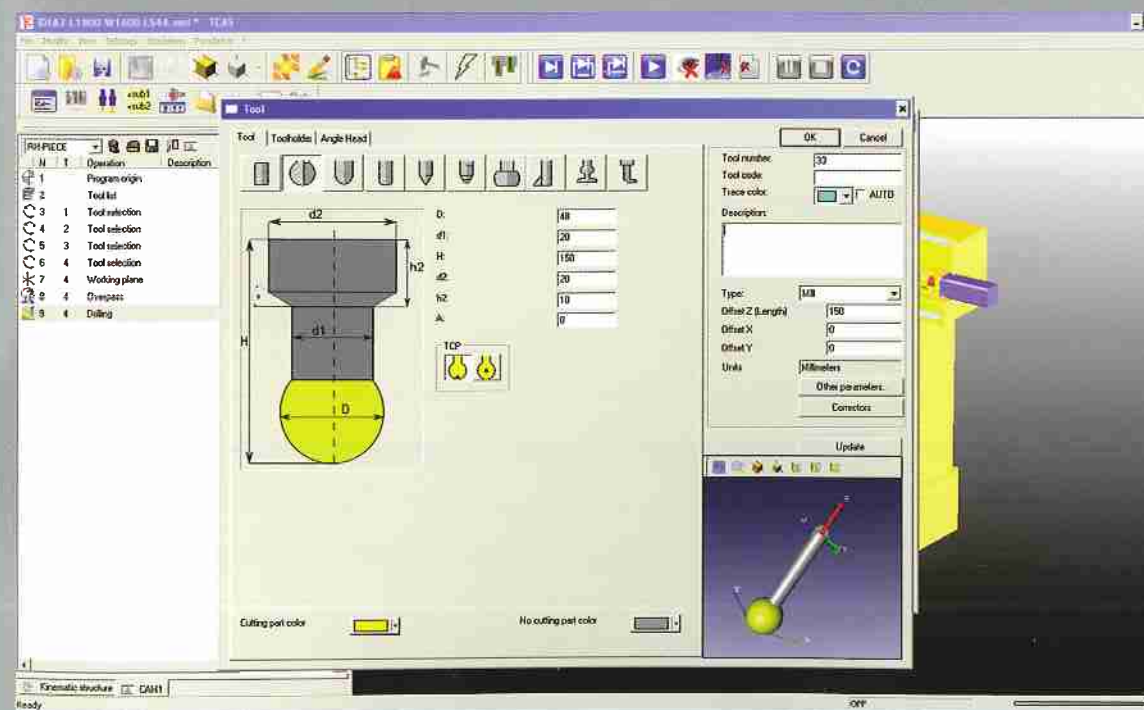
T-CAS offers the user a three-dimensional simulation of the machine, it is capable of reproducing movements and verify possible collisions.

T-CAS: OTTIMIZZAZIONE PERCORSI UTENSILE, OTTIMIZZAZIONE TEMPI CICLO DI LAVORO

Una volta creato il programma, è possibile verificare la presenza di eventuali collisioni e ottimizzare tutti i movimenti "fuori pezzo", ovvero quelli che congiungono le varie operazioni. In questo modo si ottiene un ciclo di lavoro più veloce e fluido.

T-CAS: OPTIMIZATION OF TOOLING PATH, OPTIMIZATION OF TIME WORKING CYCLES

Once the program is created, it is possible to verify the presence of possible collisions and to optimize all the idle movements, e.g. those which between one operation and the following one. In this manner a faster and more fluent working cycle is obtained.



DATI TECNICI - TECHNICAL DATA

		Idea 1	Idea 2	Idea 2/L 2650	Idea 2/L 3200
Asse X-U Axis X-U	Corsa asse Axis stroke	1500 mm	1800 mm	2650 mm	3200 mm
	Utile di lavorazione Max. working dimension	680 mm	1250 mm	2090 mm	2640 mm
Asse Y Axis Y	Corsa asse Axis stroke	1600 mm	1600 mm	1600 mm	1600 mm
	Utile di lavorazione Max. working dimension	1300 mm	1300 mm	1300 mm	1300 mm
Asse Z Axis Z	Corsa asse Axis stroke	700 mm	700 mm	700 mm	700 mm
	Utile di lavorazione Max. working dimension	650 mm	650 mm	650 mm	650 mm
Asse A Axis A	Corsa asse Axis stroke	Illimitato Unlimited	Illimitato Unlimited	Illimitato Unlimited	Illimitato Unlimited
Asse C Axis C	Corsa asse Axis stroke	400° (+200 ÷ - 200°)	400° (+200 ÷ - 200°)	400° (+200 ÷ - 200°)	400° (+200 ÷ - 200°)

I dati e le informazioni riportate su questo catalogo non sono impegnativi. Ci riserviamo il diritto di apportare modifiche in qualsiasi momento e senza preavviso. Alcuni accessori ed equipaggiamenti raffigurati sono opzionali.

Technical data and information given by this brochure are not binding. We reserve the right to alter them at any time without notice. Pictures illustrated in this catalogue show some optional equipment.

Distribuito da: / Distributed by:



Balestrini

Via Don Sturzo, 3
20030 Seveso (Milano) Italia
Tel. +39 0362 52721
Fax +39 0362 527250
e-mail: info@balestrini.com
www.balestrini.com