

PRO VER A 12/15

数控加工中心

 **BIESSE**

首次投资即可带来巨大的收益



市场要求

加工过程中的革新, 以此使企业可以承接尽可能多的订单。与此同时, 保持高质量标准, 提供产品定制, 保证迅速的交货时间, 并且完美应对极其创造性的设计师的需求。

比雅斯回应

完全满足这些需求其技术解决方案以技术专长、加工和材料知识为依托。

Rover A 是一款全新的, 高性能和高灵活性的数控加工中心, 专为那些想要可以进行快速加工和且合乎投资要求产品的客户而设计的。



ROVER A12/15

- ▣ 机器定制以不同的生产需求为基础
- ▣ 符合人体工程学和紧凑的尺寸
- ▣ 长时间保持高精度和可靠性
- ▣ 操作员的最大安全保障

适用于所有加工类型的一台加工中心

对于任何部件的加工,例如门窗、楼梯、木制台面以及其他家具项目,
Rover A是理想之选。



采用高科技元件且可无限旋转的B轴和C轴,确保了最大的加工速度和成品的最佳质量。

顶级的机器配置



全新的BH29 2L钻盒配备自动润滑装置和金属除尘罩,保证了更长的使用寿命,液体冷却保证最高的精确度。



自动润滑钻盒BH29 2L



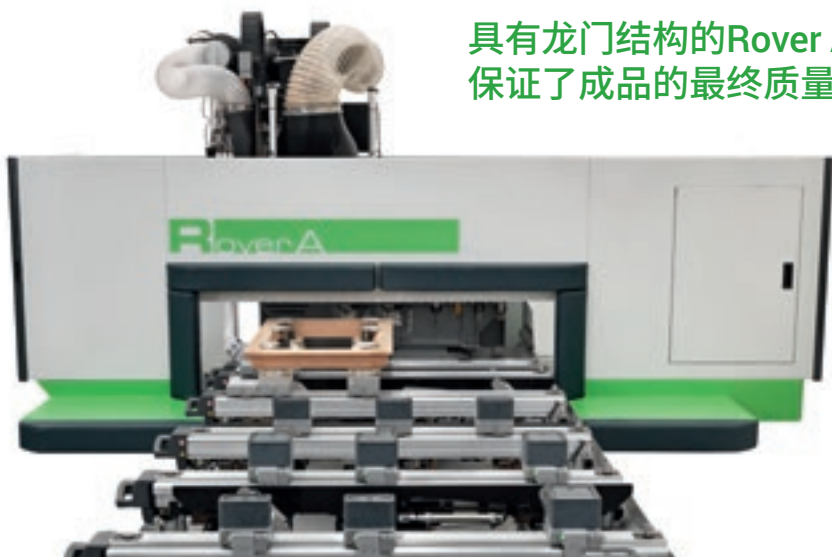
电子主轴、钻盒和组合刀具由全球机电一体化行业的领导者HSD公司为Biesse设计制造。



全新的无齿轮传动C轴——更快,更精确,更坚固。

长时间保持高精度和可靠性

具有龙门结构的Rover A能够承受更大的加工应力，保证了成品的最终质量。



比雅斯工作台保证工件安全就位，并确保刀具切换过程中快捷方便。



蘑菇夹具，配有气动系统。

根据不同的加工需求，工作台面有多种不同的选择。



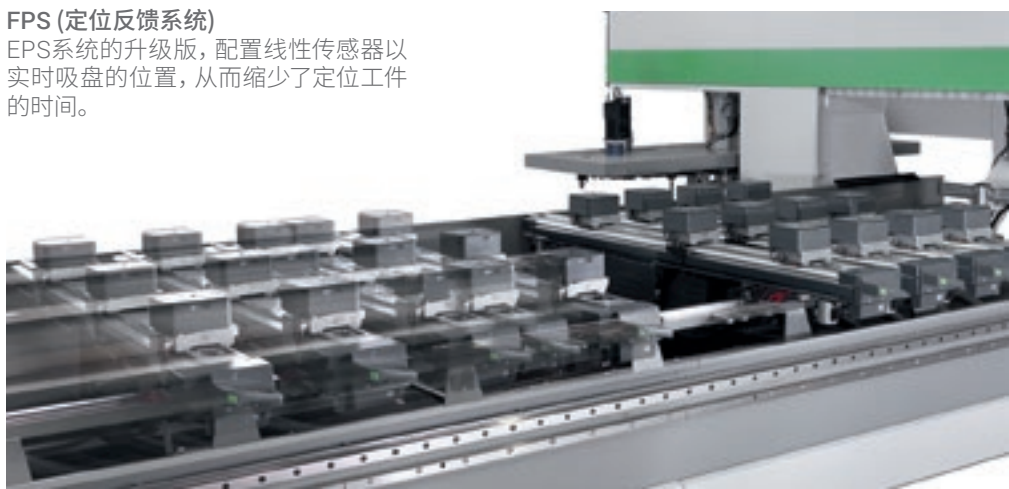
ATS (高级的台面设置系统)
应用于快速、简便的手动定位夹紧系统



SA (设定辅助系统)
设定辅助工作台建议操作员如何定位板件 (指示工作台和吸盘的位置)，并且保护工作区域避免发生刀具碰撞。

EPS (电子定位系统)
夹具系统可在已设定好的位置上快速自动定位。
配备防撞控制功能的马达，保证了位置变换控制，以减少了碰撞的风险。

FPS (定位反馈系统)
EPS系统的升级版，配置线性传感器以实时吸盘的位置，从而缩短了定位工件的时间。



简单、快速地变换工作台面

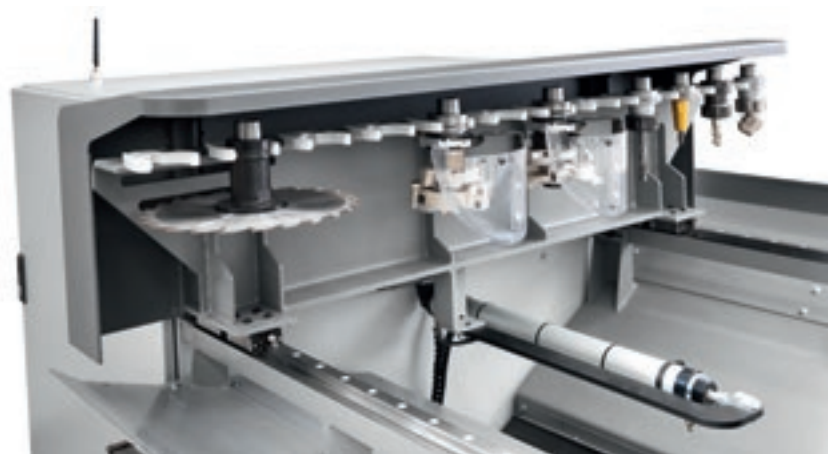


Easy Zone
真空吸附系统, 可简单、快速
吸附多块板件加工。

减少换刀时间

多达39刀位的刀库,
保证所需的刀具随时可用。

集成了12刀位或23刀位的排式刀库



刀具库和盘式刀库转换功能加快了换
刀操作, 让机器变得更加的高效。

盘式刀库有13个或16个工位。



加工大尺寸产品的能力

加工区域全覆盖加工(铣型和钻孔),确保最大的加工效率。



ROVER A可装载的板件厚度高达245MM,使其变得更加地灵活,甚至可以加工较厚的板件。



齐全的设备规格范围可满足加工各种尺寸的板件,用户可以选择最适合的一款。

- ✓ Rover A 1232
- ✓ Rover A 1242
- ✓ Rover A 1256
- ✓ Rover A 1532
- ✓ Rover A 1542
- ✓ Rover A 1556



5 车轴

用户友好型技术

全球知名度最高的加工中心, 技术含量高, 满足于木工行业专业人士的需求, 这就是比雅斯创新与意大利天赋的完美融合

5轴加工头, 配备了13kW的HSD电子主轴, 且可在垂直和水平轴上连续360度旋转, 能够保证复杂形状的加工部件具备较高的质量水平、精度和长期的可靠性



操作员的最大安全保障

360°

比雅斯机器可保证在绝对安全的情况下进行工作。

多种可用的解决方案：

全新的“全防撞海绵”解决方案，操作员可以在任何方向进入工作台，这是一个最符合人体工程学的解决方案。

可提高速度和生产率的安全地毯解决方案。

将提高生产率和符合人体工程学的设计相结合的防撞海绵+安全光幕解决方案。



加工单元的全方位保护，宽敞的侧开门设置提高了加工操作的可视化程度，同时也能确保操作员可以轻松进入加工区域。



侧帘防护罩保护工作单元。

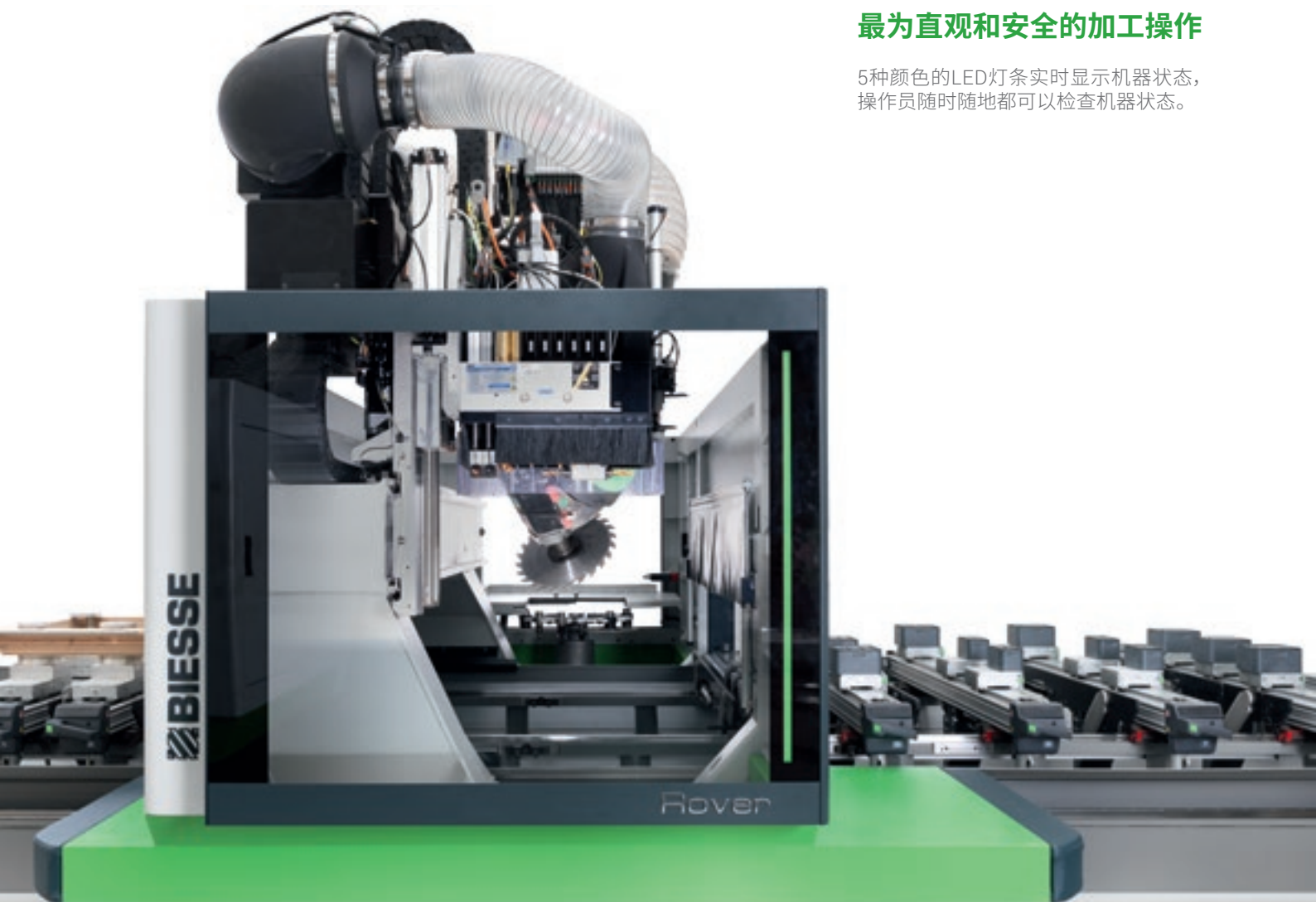
专门为用户提供服务的技术



带Windows实时操作系统和bSolid软件界面的全新控制台,包括防撞系统。

最为直观和安全的加工操作

5种颜色的LED灯条实时显示机器状态,操作员随时随地都可以检查机器状态。



近在咫尺的 高新技术

BPAD

可连接无线局域网的控制中心用于对加工区域所需的准备工作以及刀具加工装置和刀具仓的控制

bPad是一种用于支持远程服务的工具，具备摄像机和条码阅读器的功能



BTOUCH

新的21.5寸“触摸屏，能让您执行以前使用鼠标和键盘进行的所有操作，从而增强用户和设备之间的直接交互作用。bSuite 3.0 接口（以及更高版本）成功地集成并优化了触控功能，该解决方案非常简单，可以最大限度地利用机器上安装的比雅斯软件。

bPad和bTouch是可供选择的，可以在购买机器后购买用于提高该设备的功能和技术应用

待命工业4.0



工业4.0是一个全新的工业领域,对于企业来说是基于数字技术和设备的范畴。驱动这场革命的产品可以在生产过程中进行独立的沟通和互动,而生产过程可通过智能网络进行连接



比雅斯致力于将客户的工厂转变为数字制造机遇准备的即时工厂。智能机器和软件的使用已成为促进日常生产木材和其他材料的日常工作的不可或缺的工具

INDUSTRY 4.0 READY

IDENTITY

实用的设计

创意十足的简单设计是比雅斯独特的标志。

设计的透明聚碳酸酯加固防护门用来保证操作员的最大可见度。配备5色LED显示器状态,其确保能轻易并安全地监控加工过程。

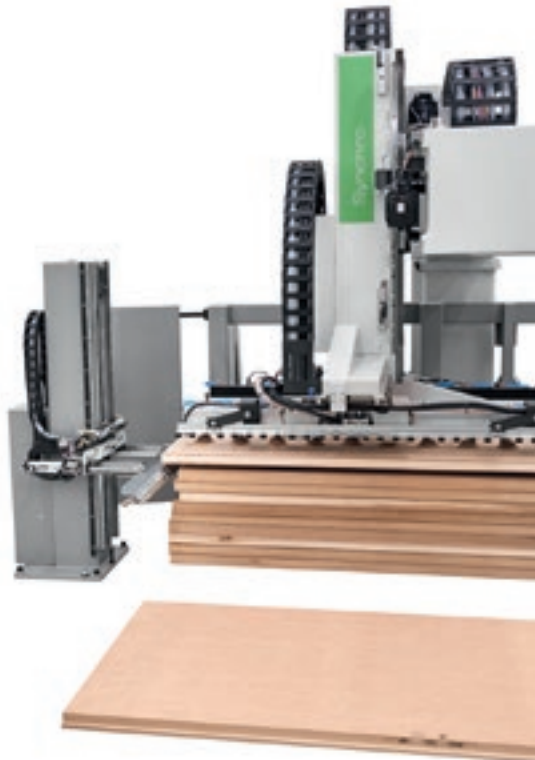
ROVER

上料和下料解决方案

自动元件用于批量板材或门的加工

Synchro是一款无需操作员操作的上料/下料装置，它将Rover系列加工中心转换成一个自动化单元，可以独立地进行堆垛工件的加工。

- ✔ 消除了操作员因搬运较重的板件而受伤的风险
- ✔ 易于使用，归功于加工中心程序上自带了关于Synchro的操作说明
- ✔ 有整体尺寸的限制，可以将板件定位在加工中心的左侧或右侧
- ✔ 根据待加工的板件尺寸和堆垛的位置布局，可以有多种配置



搬运透气性好和特殊表面处理工件的装置

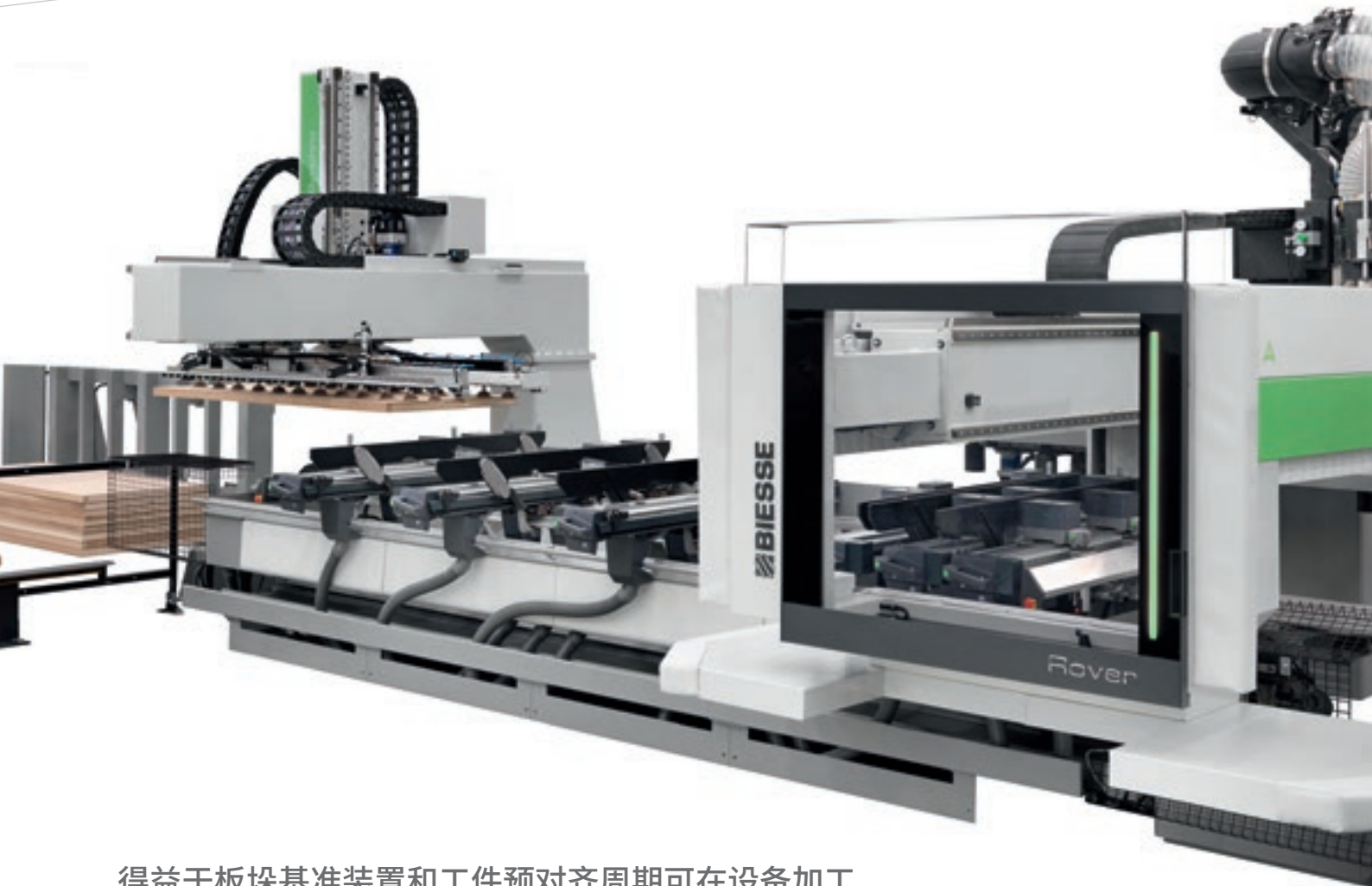
它增强了全自动单元重复加工的可靠性，甚至可以加工透气性较好的工件或表面经过特殊处理、通常贴有保护膜的材料。



工件拾取装置配备吸盘架自动定位系统

根据工件尺寸来定位：

- ✔ 不需要操作员来安装或取出吸盘夹棒
- ✔ 模式更改操作的停工时间大大减少
- ✔ 由于不正确的加工操作引起设备故障的风险降低



得益于板垛基准装置和工件预对齐周期可在设备加工前一块工件时工作, Synchro可以加工一垛不同规格的工件。得益于板垛基准装置和工件预对齐周期可在设备加工前一块工件时工作, Synchro可以加工一垛不同规格的工件。



条形码扫描器, 用于自动发送Rover系列加工中心的加工程序。

专用的配置, 同时装载2个板件, 以最大的限度提高加工中心的生产效率:

- ✔ 无需操作员
- ✔ 1个加工程序
- ✔ 2块板件

工件和工作区的最佳清洁



输送带用于运输屑和废料。

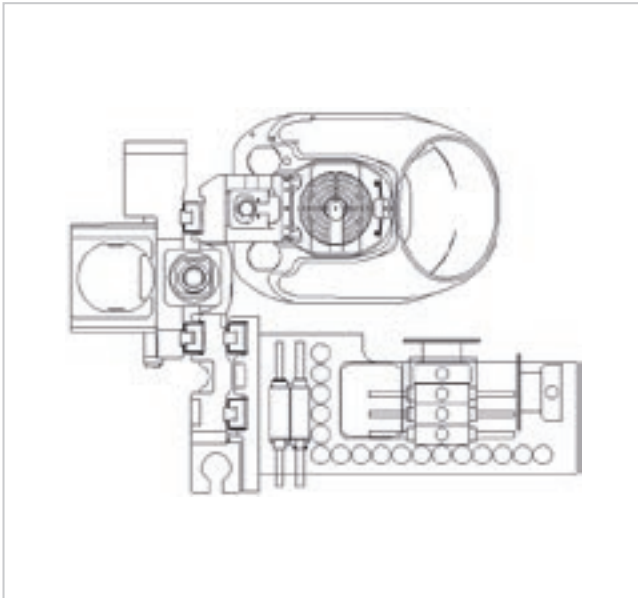


数控切屑挡板 (碎屑输送)。

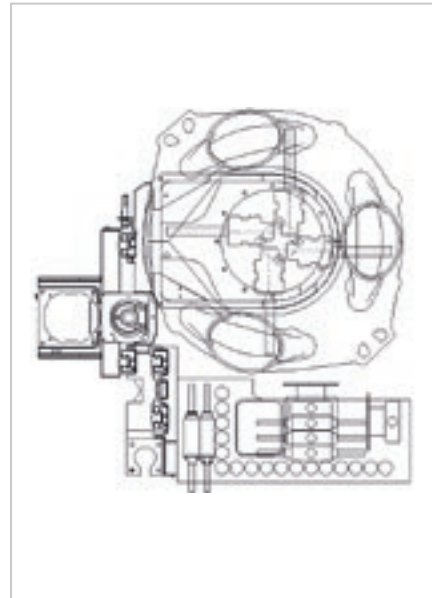


可调式吸尘罩
可调式吸尘罩
12个档位可设定 (5轴)

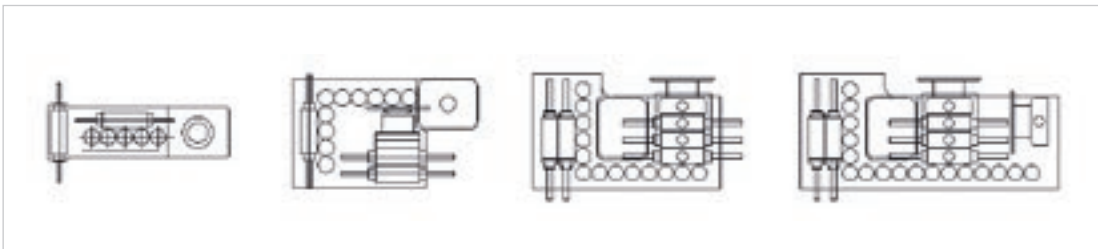
工作单元配置



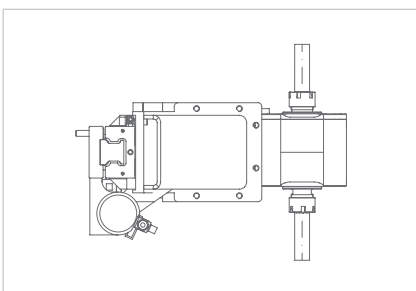
4轴镗铣单元功率为19.2kW



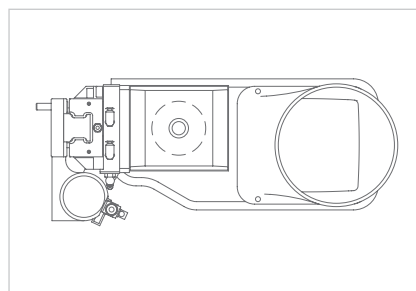
5轴镗铣单元功率为13kW



从9到29位的可用钻盒: BH9 - BH17 - BH24 - BH29 2L



双向水平镗铣轴
 马达功率6.0kW
 液冷系统确保最佳的可靠性



垂直铣型单元
 马达功率7.2kW

技术规格

工作区域

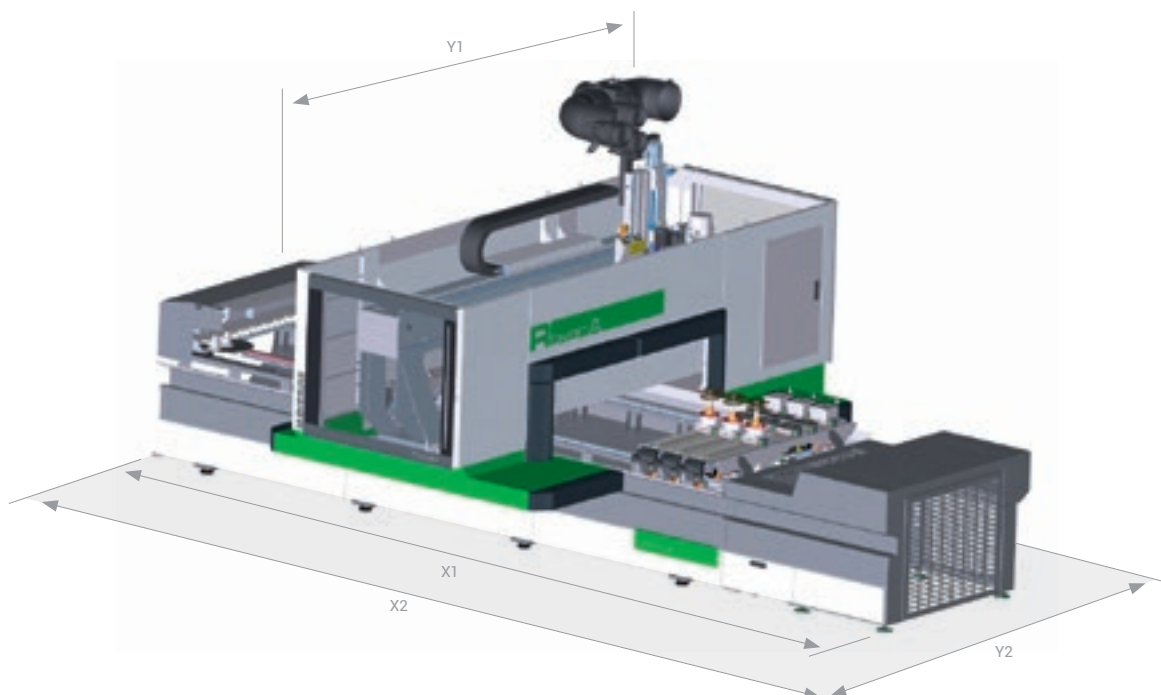
		X	Y	Z
Rover A 1232	mm/inch	3140 / 124	1260 / 50	245 / 10
Rover A 1242	mm/inch	4140 / 163	1260 / 50	245 / 10
Rover A 1256	mm/inch	5540 / 218	1260 / 50	245 / 10
Rover A 1532	mm/inch	3140 / 124	1560 / 61	245 / 10
Rover A 1542	mm/inch	4140 / 163	1560 / 61	245 / 10
Rover A 1556	mm/inch	5540 / 218	1560 / 61	245 / 10

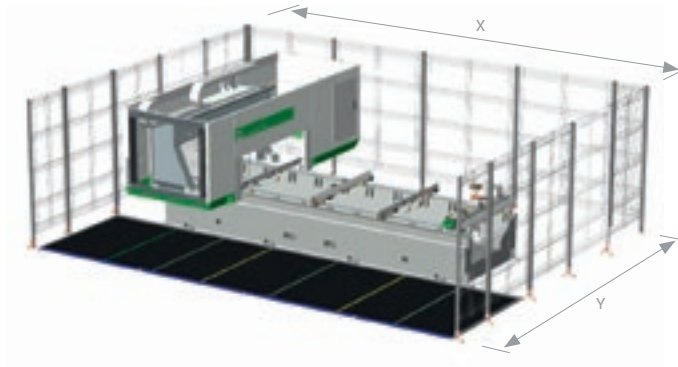
轴速度

		X	Y	适量速度
安全地毯	m/foot/min	60 / 197	60 / 197	85 / 279
防撞海绵+安全光幕	m/foot/min	60/25 - 197/82	60 / 197	85/65 - 279/213
全防撞海绵	m/foot/min	25 / 82	60 / 197	65 / 213

带安全光幕尺寸

		装载板件	X2	X1	Y2	Y1	H
Rover A 1232	mm/inch	1350 / 53	7126 / 280	6626 / 261	4549 / 179	3549 / 140	2600 / 102
Rover A 1242	mm/inch	1350 / 53	8126 / 310	7626 / 300	4549 / 179	3549 / 140	2600 / 102
Rover A 1256	mm/inch	1350 / 53	9526 / 375	9026 / 355	4549 / 179	3549 / 140	2600 / 102
Rover A 1532	mm/inch	1560 / 61	7126 / 280	6626 / 261	4849 / 191	3849 / 151,5	2600 / 102
Rover A 1542	mm/inch	1560 / 61	8126 / 310	7626 / 300	4849 / 191	3849 / 151,5	2600 / 102
Rover A 1556	mm/inch	1560 / 61	9526 / 375	9026 / 355	4849 / 191	3849 / 151,5	2600 / 102



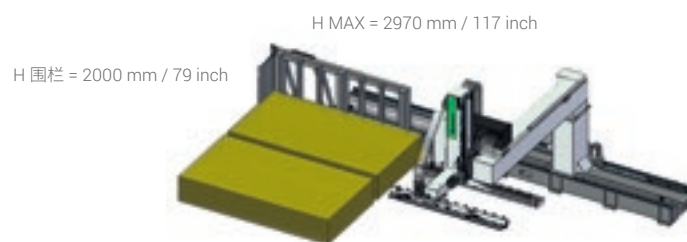


带安全围栏和压敏性地毯的整机尺寸

		装载板件	X	Y	H
Rover A 1232	mm/inch	1350 / 53	6383 / 251	4822 / 190	2600 / 102
Rover A 1242	mm/inch	1350 / 53	7383 / 291	4822 / 190	2600 / 102
Rover A 1256	mm/inch	1350 / 53	8783 / 346	4822 / 190	2600 / 102
Rover A 1532	mm/inch	1560 / 61	6383 / 251	5122 / 206	2600 / 102
Rover A 1542	mm/inch	1560 / 61	7383 / 291	5122 / 206	2600 / 102
Rover A 1556	mm/inch	1560 / 61	8783 / 346	5122 / 206	2600 / 102

带安全光幕+全防撞海绵的尺寸

		装载板件	X	Y	H
Rover A 1232	mm/inch	1350 / 53	7286 / 287	4884 / 192	2600 / 102
Rover A 1242	mm/inch	1350 / 53	8286 / 326	4884 / 192	2600 / 102
Rover A 1256	mm/inch	1350 / 53	9686 / 381	4884 / 192	2600 / 102
Rover A 1532	mm/inch	1560 / 61	7286 / 287	5184 / 204	2600 / 102
Rover A 1542	mm/inch	1560 / 61	8286 / 326	5184 / 204	2600 / 102
Rover A 1556	mm/inch	1560 / 61	9686 / 381	5184 / 204	2600 / 102



SYNCHRO的工作台面

长(最小/最大)	mm	400 / 3200 *	inch	16 / 126
宽(最小/最大)	mm	200 / 2200 *	inch	8/87
厚度(最小/最大)	mm	8 / 150	inch	0,3/6
重量 (1块/2块板件)	Kg	150 / 75	Kg	150/75
堆垛的有效高度	mm	1000	inch	39
从地面到堆垛的有效高度 (包含145mm厚度的欧式托盘)	mm	1145	inch	45

(*) 最小和最大的尺寸可根据Synchro的配置和与Synchro相连的Rover系列加工中心的配置而变化。

技术规格和图纸是不具有约束力。有些照片可能指示的是配备可选功能的机器。Biesse Spa公司保留修改的权利，恕不另行通知。

在加工过程中，叶片泵机操作 workstation 上的A加权声压级 (LpA) Lpa的=79分贝(A) Lwa=96分贝(A)，凸轮机操作 workstation 上的A加权声压级 (LpA) 和声功率级 (LwA) Lwa=83分贝(A) Lwa=100分贝(A)，K测量不确定度分贝(A)4。

测定遵照UNI EN 848-3:2007和UNI EN ISO 3746标准：2009 (声功率) 和UNI EN ISO 11202: 2009 (工作站的声压级别)，在板件加工过程中。所示的噪声水平是排放水平，并不一定符合安全运行水平。尽管排放和暴露级别之间有一定的关系，但是这可能不是用来确定是否需要采取进一步措施的可靠方式。确定劳动者暴露级别的因素包括暴露时长、工作环境特征、其它灰尘和噪声源等，比如连接其他机器和工序的数量。无论如何，上述信息将帮助操作员更好地评估可能发生的危险和风险。

高新技术 方便、直观

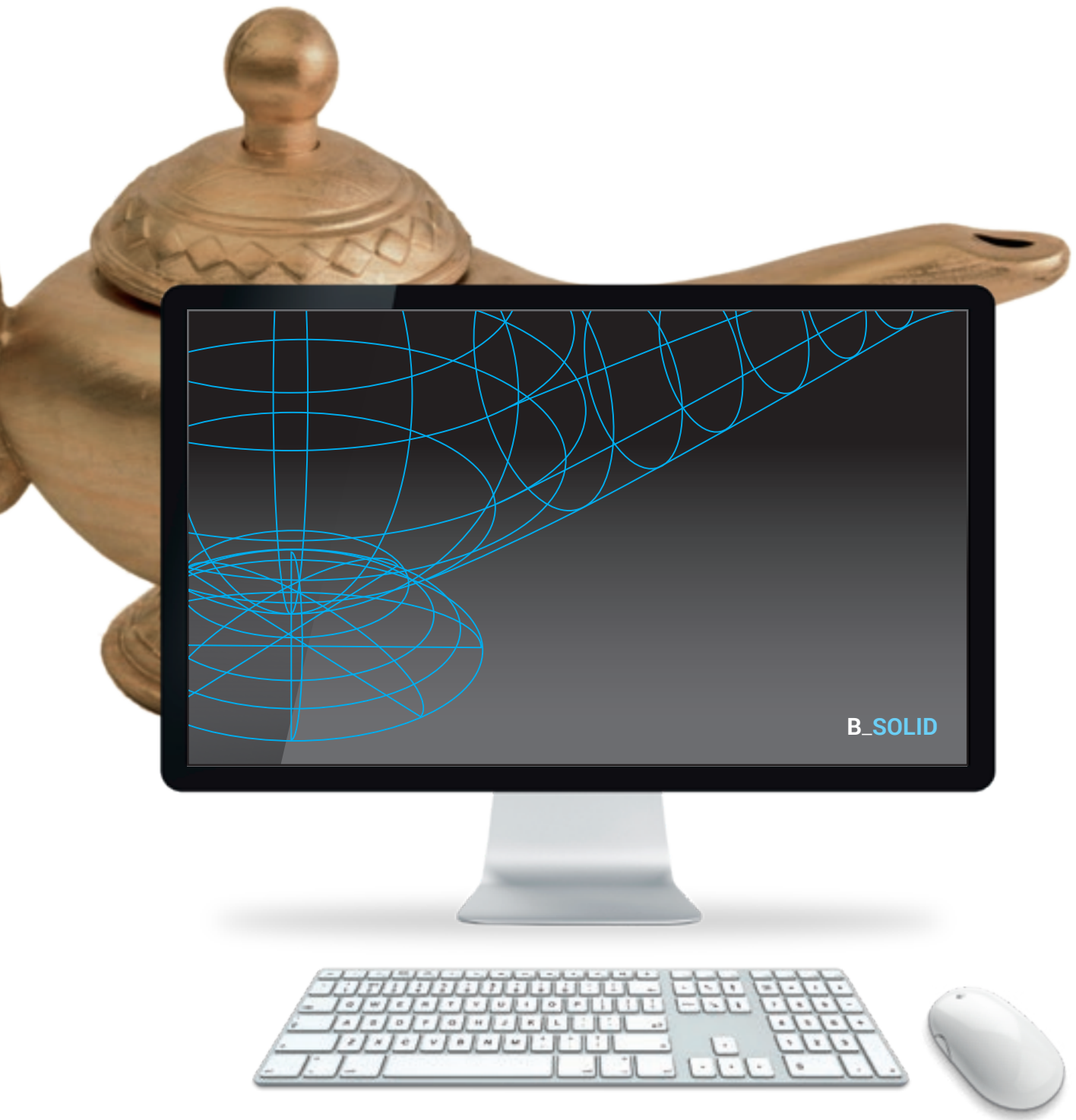


B_SOLID是一种三维CAD CAM软件。
采用的设计用于特定制造工艺的垂直模块，
可以支持各种加工作业。

- 在编程阶段, 轻松点击就可有无限的可能性。
- 可在生产之前, 模拟加工作业, 实现板材加工可视化, 并为生产计划提供一定的指导。
- 虚拟原型可避免冲突, 并确保最佳机械设备。
- 加工操作模拟, 计算准确的执行时间。



B_SOLID



B_SOLID

让创意变为现实



B_CABINET是一套从三维设计到生产流程监测阶段独一无二的家具生产管理软件解决方案。

B_CABINET可以规划空间设计, 并快速通过创建单元素来生成真实的感的图片目录, 从生成技术图纸的打印到生产需求报告等全部集成到一个工作环境中。

B_CABINET FOUR, 辅助模块, 一键点击即可轻松管理所有的加工工段(开料、封边、铣型、钻孔、装配、包装)。

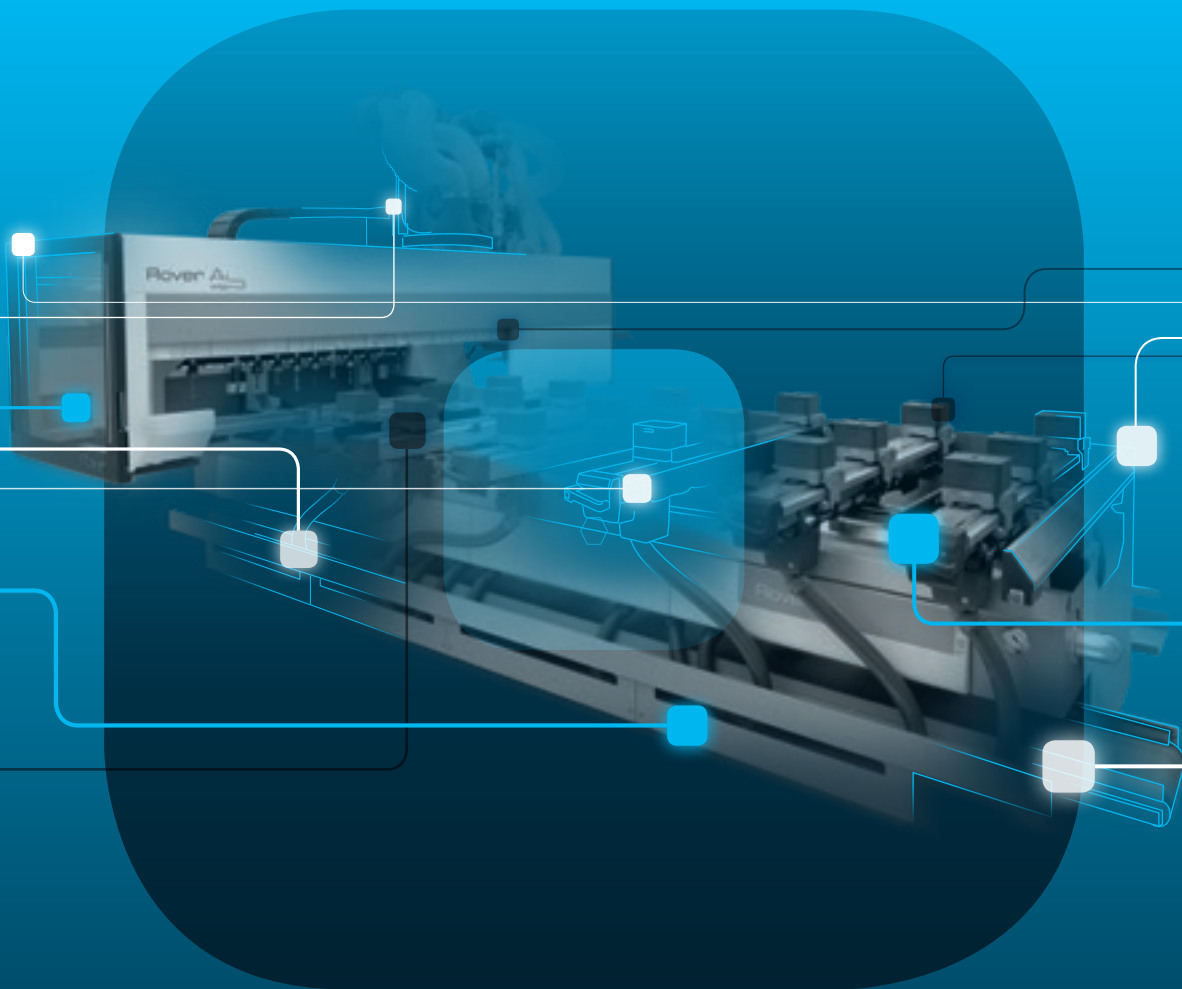
B_CABINET FOUR还包含了一个用于实时监控生产阶段进度的环境, 并通过图表和3D立体图像, 逐渐对订单状态实行完全的控制。

B_CABINET



SOPHIA

成就机器更大的价值



SOPHIA 是比雅斯(Biesse)和埃森哲(Accenture)联合打造的一个物联网平台，其使用者可享受更完善的服务，帮助用户理顺工作流程，优化管理。

借由SOPHIA，比雅斯服务平台可实时发送关于生产、所使用的机器类型和操作类型等预警和通知信息。这些详细信息是为了更好地使用机器。

□ 降低10%的成本

□ 降低50%的停机时间

□ 提升10%的生产效率

□ 降低80%的故障诊断时间

SOPHIA更好地连接客户和更好的比雅斯服务。

iOT
SOPHIA

基于物联网网络的SOPHIA,涵盖了所使用机器的性能特点,可对机器进行远程诊断、停机分析以及故障预防。该平台可直接与远程制中心连接,客户可从应用程序内选择帮助的呼叫按钮(作为优先级处理),还可以在保修期内进行机器性能的测试和预防性诊断等。此外,SOPHIA专为客户提供优先级的技术援助。

PARTS
SOPHIA

简单易用、用户友好且极具个性化的SOPHIA配件服务平台专为订购比雅斯原装配件而设,其门户网站可为客户、经销商和分公司建立一个极具个性化的账户,浏览和查阅所购买机器的不断更新的技术文件,并自动生成配件订单,实时查询配件价格和库存量等信息,还可以随时监控订单的进度。

 **BIESSE**

合作伙伴  **accenture**

服务与配件

公司实现服务与配件之间的直接、无缝协调。针对重点客户,通过比雅斯指定人员在公司内部和/或在客户处为提供服务支持

比雅斯服务

- ▣ 机器和系统安装和调试
- ▣ 比雅斯设有专为比雅斯现场工程师、子公司和经销商人员提供培训的培训中心;可在客户处直接为客户提供培训
- ▣ 大修、升级、维修和保养
- ▣ 远程故障排除和诊断
- ▣ 软件升级

500

比雅斯在意大利和全球拥有500名现场工程师

50

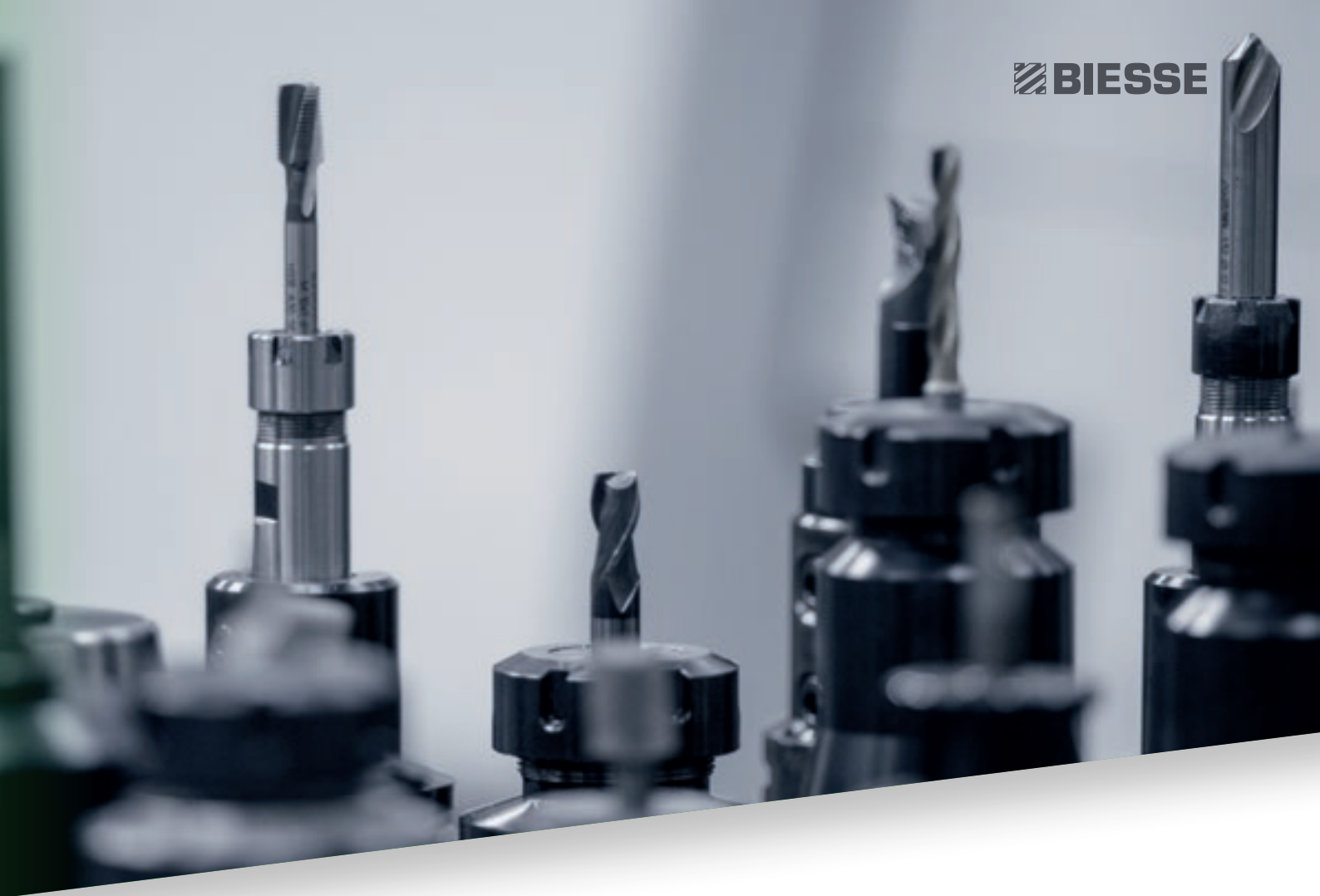
比雅斯远程服务中心配有50名工程师

550

拥有550名认证经销商工程师

120

每年开展各种语言版本的120个培训课程

The background of the top half of the page is a close-up photograph of several different types of drill bits. The bits are arranged in a row, with some in sharp focus and others blurred in the background. They are set against a light, neutral background.

比雅斯集团推动、培养并与客户建立紧密的、建设性合作伙伴关系，以便更好地了解客户的需求，并通过两大板块进一步改善产品和售后服务：比雅斯服务和比雅斯配件。凭借其全球网络 and 专业化团队，公司可全天候为全球的客户提供技术服务和机器/部件配件。

比雅斯配件

- ✔ 为不同的机型提供比雅斯原厂配件和配件包
- ✔ 配件识别支持
- ✔ 比雅斯配件仓库内设有物流合作伙伴 DHL、UPS和GLS的办公室，确保每天多次发货
- ✔ 借助具有去本地化、自动化仓库的全球销售网络，缩短订单完成时间

92%
的停机情况可在24小时内履行订单

96%
的订单可按时足额交付

100
名配件工作人员分布在意大利和世界各地

500
个订单每天可被处理

比雅斯 智造

比雅斯集团的技术联手LAGO公司的创新和全面质量管理流程

在竞争激烈的室内设计领域，作为一个新兴品牌的 Lago 在其中占有一席之地，得益于新锐产品系列和一个兼具商业和艺术的企业理念，再加上坚持不懈的研究，企业取得可持续发展。

“我们创造了很多项目，更确切地说，创造了概念”，Daniele Lago 这样说道，“这造就了我们今天所看见的Lago：我们将设计视为一种文化视野，这不光适用于单个产品，同样适用于整个商业链。”

“灵活性是 Lago 这里的关键词”，加工制造经理 Carlo Bertacco如是说，“我们开始引进只加工执行中的订单的概念，这使我们能够减少占用面积，从一开始就清空场地。”

“我们购买的机器非比寻常”，Bertacco 指出，“相对于其加工能力而言，投资比重不大，并且机器可以适用于特定的加工方法。我想说的是，拥有 Lago标准质量等级水平的一定产量，以及按客户需求进行尽可能迟一些的个性化定制的可能性：总之，精益制造的最基本原则。”

来源：《IDM Industria del Mobile》
Lago 是全球备受尊崇的意大利家具品牌之一，自1999年以来就是我们的客户。



比雅斯技术对于MCM的发展具有双重作用力

成本合理投资灵活,节省劳动力技术的秘诀之一就是找到一直保持忙碌的方法。然而,多伦多的MCM Inc.已经掌握了这一个生产办法。为了最大限度地提高其部分加工中心机械的投资回报率,该公司所采购的设备既可用于为其办公室定制和零售环境项目制造零配件,也可用于承接为其他公司制造吸音天花板的订单。在MCM的车间里,许多具有双重功能的机器都来自于比雅斯。“对于我们公司来说,这是一个近乎完美的组合,因为用于声学产品的加工中心的加工是非常简单的,但是会有很多的漏洞产生,”Gregory Rybak说道(2001年创立了MCM),“这项技术极大地帮助我们完成所有的定制订单,特别是对于非常复杂的形状和轮廓。吸音天花板有助于满足我们的产量,这就是为什么我们需要采购所有这些机器。如果是仅仅为了定制订单,我们不会选择这种机器。”MCM拥有多款不同类型的比雅斯机器,Rybak说,他自己也记不清有多少台了,然后,他飞快地把它们列了出来,一共是11台比雅斯的机器:Rover C9 (带组合台面的5轴加工中心)、Rover A (带组合台面的5轴加工中心)、2台Rover B7 (带大板套材铣型台面的加工中心)、Rover G5 (大台面加工中心)、Rover S (带4*8的大台面的加工中心)、Rover A 1536G (大板套材加工单元)、荣获2006年IWF挑战奖的Skipper 100 (数控钻孔中心)以及2台Selco电子锯和封边机。Rybak最引以自豪的是MCM可以解决大多数竞争对手无法做到的办公室定

制零售项目。除了拥有多种木工技术外,MCM还拥有定制的贴面铺设技术,4000平方英尺的金属加工车间配以140英尺长的平面线条加工系统。“我们是真正的一站式商店,”Rybak说道,“我们公司内部有着大多数竞争对手没有具备的生产流程。我们有一个完整的木工商店和一个完整的平面画线,我们可以画很多的镶板。我们的金属车间非常地精密,配有数控激光机、折弯机和各种焊接机。我们有自己的安装人员,当设计师想要用钢、铝、实木和装饰面板或其组合构建的结构时,我们可以完全满足他们的需求。”MCM致力于为客户提供一站式服务,在过去15年时间里,MCM已经扩建了几次,目前有3栋厂房,总面积达240,000平方英尺,拥有250名员工。即使每周工作六天,每天24小时,也不足以满足我们对于空间的需求。Rybak说,“我们打算基于现在的厂房的基础上,计划在购买一栋厂房,用于存放成品。

MCM拥有最新的比雅斯机器是Rover S (带大台面的加工中心),与Skipper一起串联使用,用于生产吸音天花板,也不时制造用于商业和办公家具的零件。“制作吸音板是非常简单的,”Rybak说,“Skipper有62个钻头,能在贴面MDF面板上一次性钻多个孔以吸收声音。当Skipper在加工一个面板的时候,操作员可使用正在运行的Rover S,对面板的另一边进行钻孔操作,这使得操作非常地流畅,效率更高。”

此外,Rover S也可用于塑料和有色

金属零件的加工,它取代了MCM的两台Rover B (带大板套材铣型的加工中心)的加工工作。目前,这两款Rover B机器都被用作定制产品的加工。Rover C9是一款带有大台面的5轴铣型加工中心,是用于定制化生产的另一台机器。“C9是用于声学产品的组合机器,但更多地用于三维立体的零件,我们最近使用C9切割了一个可穿过三层办公室的栏杆。”栏杆是用胶合过的橡木做成的,大约2-3/8英寸,而且每个楼梯平台的栏杆顶部都有相当复杂的螺旋形设计。“5轴的机器停机时间最长,但是我们只会在20%的停机时间内使用,”Rybak说道,“但是5轴机器无法达到我们的产量,我们将无法生产许多部件,比如栏杆。虽然需要产生额外的费用,但对于我们来说这是值得的。”

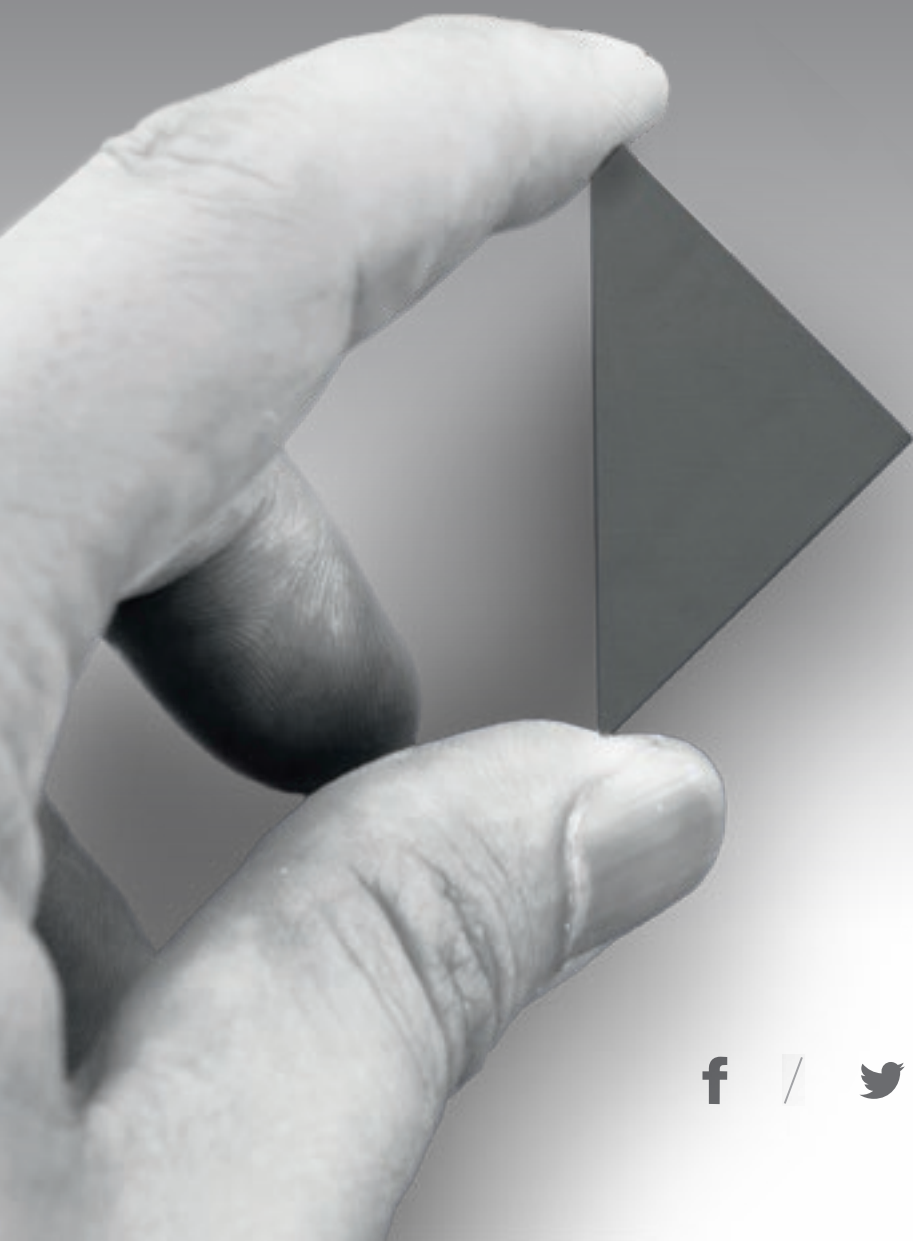
这是一个很好的组合搭配,比雅斯是世界一流的供应商,并且在服务和技术支持方面有着优秀的口碑。


Gregory Rybak
创始人

MCM2001.CA



LIVE THE EXPERIENC



BIESSEGROUP.COM

E



通过互联技术及先进的服务形式, 比雅斯集团在客户服务环节上不断创新, 旨在最大限度地为客户端提高效率 and 生产力

**体验比雅斯集团的创新技术
就在我们的技术演示中心**

 **BIESSEGROUP**

