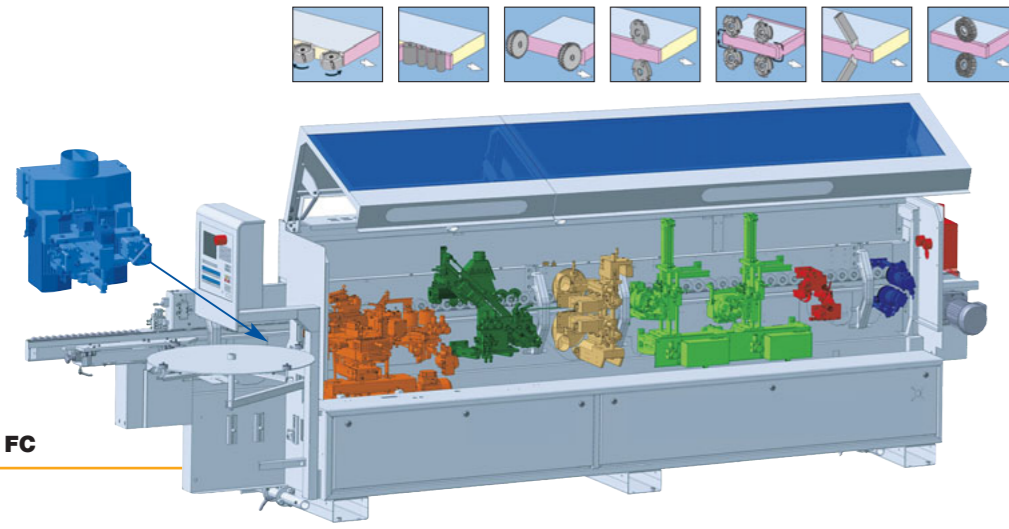
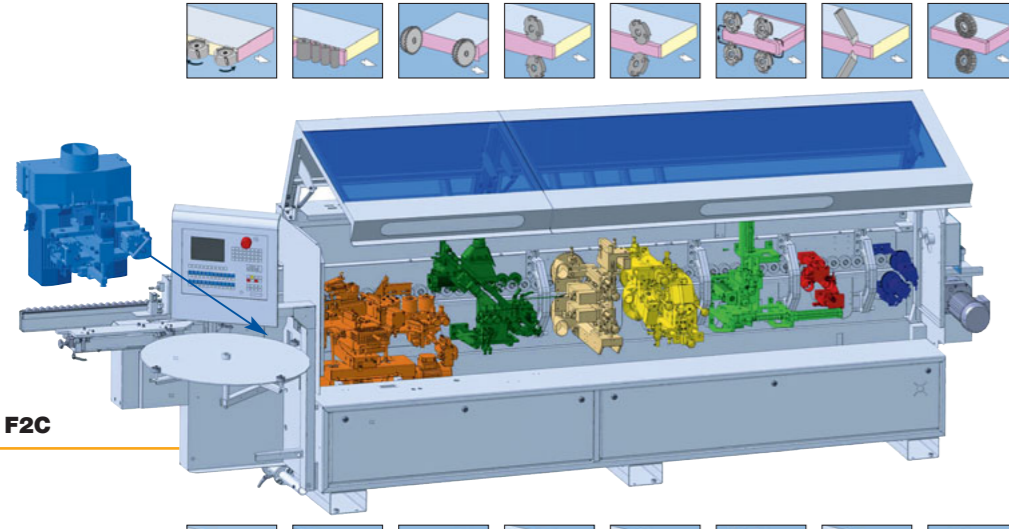


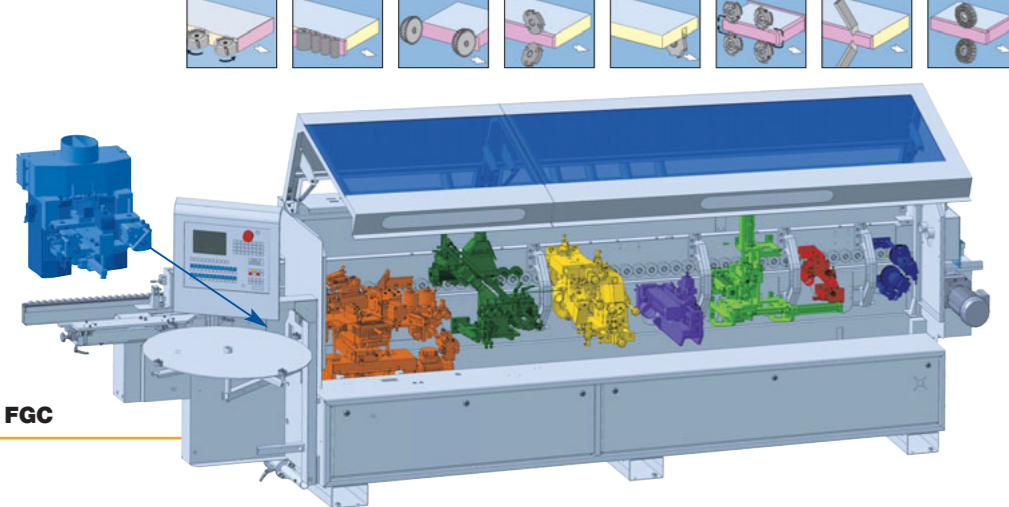
**Ambition 1440 FC**



**Ambition 1440 F2C**



**Ambition 1440 FGC**

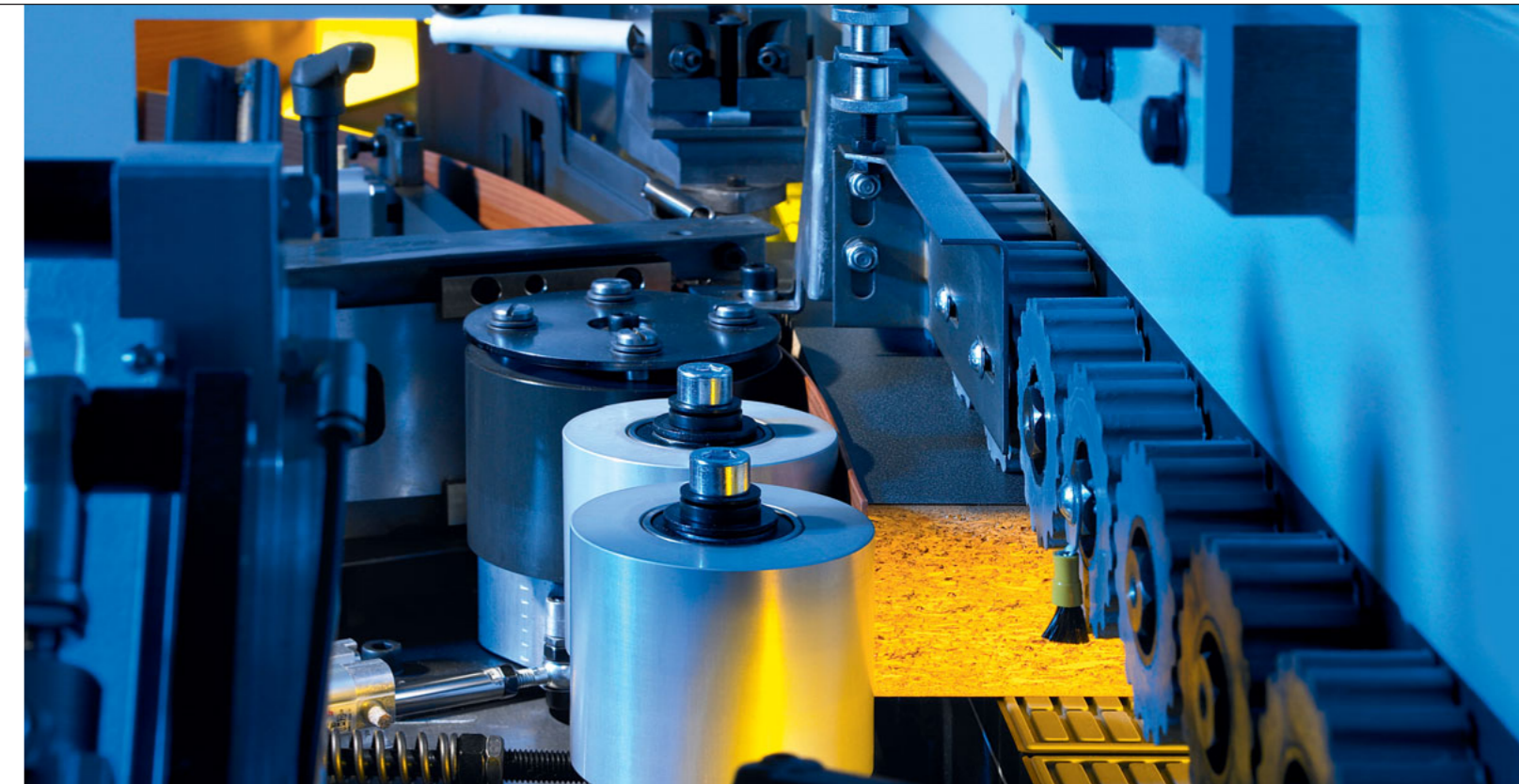
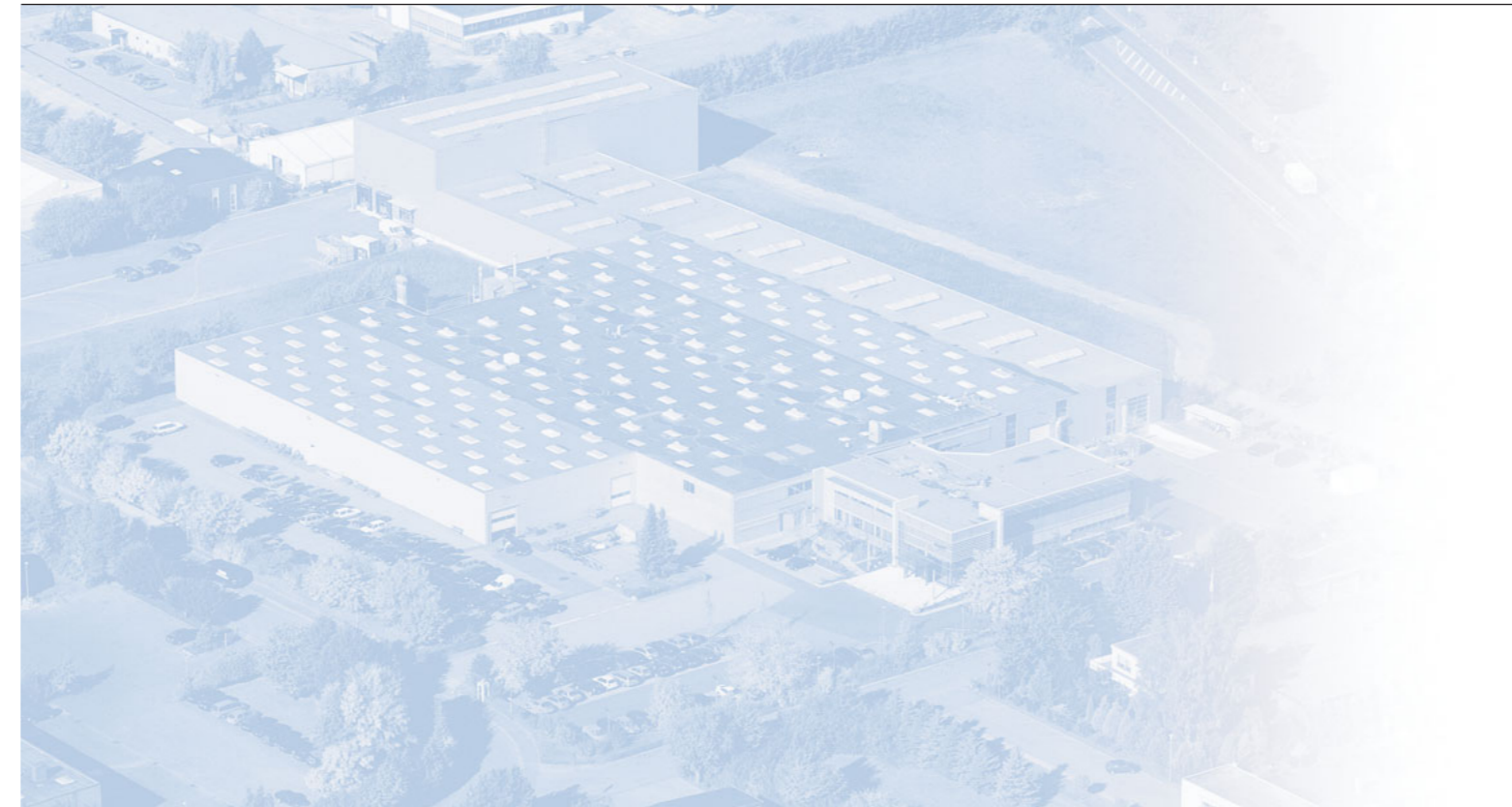


	Ambition 1440 FC	Ambition 1440 F2C	Ambition 1440 FGC
<b>Maschinenabmessungen</b>			
Maschinenlänge (mm)	5273		
Arbeitshöhe (mm)	950		
Maschinenmaße BxH (mm)	1300 x 2180		
<b>Arbeitsmaße</b>			
Werkstückdicke (mm)	8 - 60		
Kantendicke (mm)	0,4 - 8		
<b>Sonstiges</b>			
Vorschubgeschwindigkeit (m/min)	11 (optional 14)		
Gewicht (kg)	1850		
Anschlusswert (kW)	14	14	16,5
Absaug-Durchmesser (mm)	1x120/3x60/2x80/1x100	1x120/3x60/2x80/1x100	1x120/3x60/1x80/1x100
Elektrik	400 V - 3 Ph - 50 Hz		
Pneumatik (bar)	6		

Technische Änderungen vorbehalten. Einzelne Maschinendarstellungen können Optionen enthalten.



## Kantenanleimmaschinen Ambition 1420 - 1440



Ein Unternehmen der Homag-Gruppe



**BRANDT**  
Kantentechnik GmbH  
Weststraße 2  
32657 Lemgo  
Germany  
Tel. +49 5261/974-0  
Fax +49 5261/6486  
info@brandt.de  
<http://www.brandt.de>

**PRACTIVE**

Alles, was das Handwerk braucht

# HOMAG Gruppe

## Durch Partnerschaft zum Erfolg

Wer am hart umkämpften Markt erfolgreich bestehen will, muss schnell, flexibel und effizient produzieren. Die HOMAG Gruppe ist mit ihrem Vertriebs- und Servicenetzwerk in über 80 Ländern der Welt vertreten und bietet Ihnen und Ihren Mitarbeitern vor Ort eine starke Partnerschaft. Durch die Unternehmen der HOMAG Gruppe werden alle Bereiche der Holzverarbeitung und Holzbearbeitung abgedeckt. Plattenaufteiltechnik, Sägetechnik, Kantentechnik, Transporttechnik und Handlingsysteme, Bohr-

systeme, Ummantelungstechnik und Kaschiersysteme, Anlagen für die Türen und Zargenfertigung, Holzhausbau, Schleiftechnik, Automatisierungssysteme, Verpackungsanlagen und Software bieten ein lückenloses, innovatives Produkt- & Leistungsspektrum und somit für alle Anforderungen stets die optimale Lösung.

Sie, unsere Kunden, profitieren von hoher Präzision, Leistungsfähigkeit und der richtigen Technik.

# BRANDT

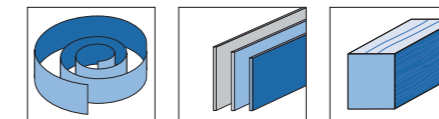
## Perfekte Kanten für anspruchsvolle Kunden

Wir bieten Ihnen, unseren Kunden, innovative und leistungsstarke Kantenanleimmaschinen. Wirtschaftlichkeit und Qualität besitzen oberste Priorität und sichern Ihnen langfristige Wettbewerbsvorteile. Mit einer Jahresproduktion von über 2000 Kantenanleimmaschinen sind wir der Kantenspezialist in der Homag Gruppe und Weltmarktführer in unserem Marktsegment. Hohe Standardisierung in Verbindung mit zukunftsweisenden Produktionsverfahren und über 50 Jahre Erfahrung im

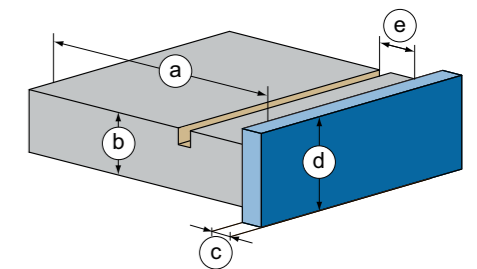
Maschinenbau garantieren ein gutes Preis- / Leistungsverhältnis bei höchster Qualität. Das klar strukturierte Produktprogramm ist gezielt auf die aktuellen und zukünftigen Markttrends abgestimmt. Im Mittelpunkt aller unserer Entwicklungen stehen praxisorientierte und wirtschaftliche Lösungen, die Ihnen das bestmögliche Fertigungsergebnis garantieren.



„Bei uns stehen Sie und Ihre Produkte an erster Stelle. Ein Versprechen, auf das Sie zählen können!“



mm	Rollen	Streifen	Massiv
a		min. 70	
b		8 - 60	
c		0,4 - 8	
d		65	
e		max. 30	



„Optimal gerüstet für Ihre Anforderungen!“

# Ambition 1420 - 1440 FGC

## Die leistungsstarke Kompaktklasse

Für das Handwerk, sowie kleine und mittelgroße Unternehmen bietet die Ambition 1400er Baureihe eine langfristige Sicherung von Wettbewerbsvorteilen.

In der Grundversion sind die Maschinen mit einem präzisen Verleimteil, einem 2-motorigen Kappaggregat, einer Multifunktionsfräse, einer Radienzahle sowie einem Schwabbelaggregat bestückt.

Je nach Anforderung kann die Maschine mit Trenn- und Reinigungsmittel, einem Fügefräsaggregat, einem Quickmelt Verleimteil für eine noch

effektivere Produktion, einem Vorfräsaggregat für schwere Zerspanungen, einem Formfräsaggregat zum Eckenrunden, einem Nutfräsaggregat und einer Leimfugenziehklinge ausgestattet werden.

Die standardmäßige Vorschubgeschwindigkeit liegt bei 11 m/min.. Sie kann optional auf 14 m/min. erhöht werden, ohne Kompromisse bei der Leistung und beim Eckenrunden zu machen. Die optional verfügbaren Automatisierungspakete der Maschinen verkürzen die Rüstzeit und bieten einen hohen Bedienkomfort.

### Die richtige Lösung für Ihre Anforderungen

Mit den Maschinen der Ambition 1400er Baureihe bleiben keine Wünsche offen. Ob anspruchsvoller Ladenbau, Stückzahl „1“ Fertigung für individuelle Wünsche, Wohn- & Schlafmöbel sowie funktionelle Büroeinrichtungen, die Ambition 1400er Baureihe bietet stets die richtige Lösung für Ihre Anforderungen.



### Die Steuerungen – Qualität und Präzision per Tastendruck

Durch die zielorientierte und konsequente Weiterentwicklung der Steuerungstechnologie wird die einfache Bedienbarkeit sowie ein hoher Bedienkomfort sichergestellt.

Bei BRANDT steht der Mensch und das Endprodukt im Mittelpunkt.



#### easyControl EC 10+, mit dem „+“ für unsere Kunden

- + Hoher Bedienkomfort durch einfache Menüstruktur und optimierte Streckenpunktverwaltung
- + Schneller Zugriff auf alle Aggregatfunktionen, da jede Funktion einer Steuerungstaste zugeordnet ist
- + Schnelle Umstellung auf unterschiedliche Kantenarten durch speicherbare Programme
- + Einfache Ablesbarkeit durch großes 4-zeiliges Bediendisplay
- + Hoher Bedienkomfort durch Fehlerdiagnose im Klartext

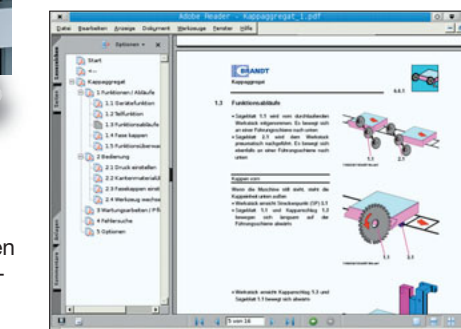


- + Netzwerkfähigkeit
- + Kontextbezogene Hilfefunktion – detaillierte Informationen zur Bedienung und Funktion der Maschine direkt auf der Steuerung
- + Kommissionsdatenerfassung für eine genaue Erfassung der auftragsbezogenen Kosten



#### powerControl PC 20+ (Ambition 1440er)

- + Optimale Übersicht durch großen 12" Bildschirm
- + Hoher Bedienkomfort, da alle Funktionen per einfachem Knopfdruck vom Bedienterminal ansteuerbar
- + Kurze Rüstzeiten durch hohe Rechnerleistung und einfache Auswahl von Bearbeitungsprogrammen
- + Selbsterklärende Bedienung unterstützt durch grafische Oberfläche mit optimaler Visualisierung
- + Einfache Back-up Funktion der gesamten Steuerung und der Bedienerprogramme über USB-Schnittstelle



**Kontextbezogene Hilfefunktion**  
Mit der kontextbezogenen Hilfefunktion ist es möglich, detaillierte Informationen zur Bedienung und Funktion der Maschine direkt aufzurufen. Die in der Steuerung integrierten Hilfefunktionen sind direkt per Knopfdruck vom Bedienterminal aus ansteuerbar und ermöglichen eine kurzfristige Unterstützung des Bedieners.

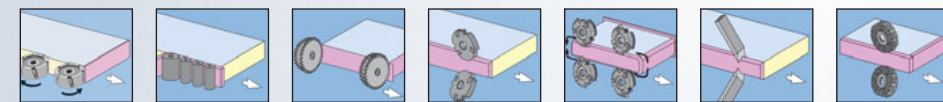
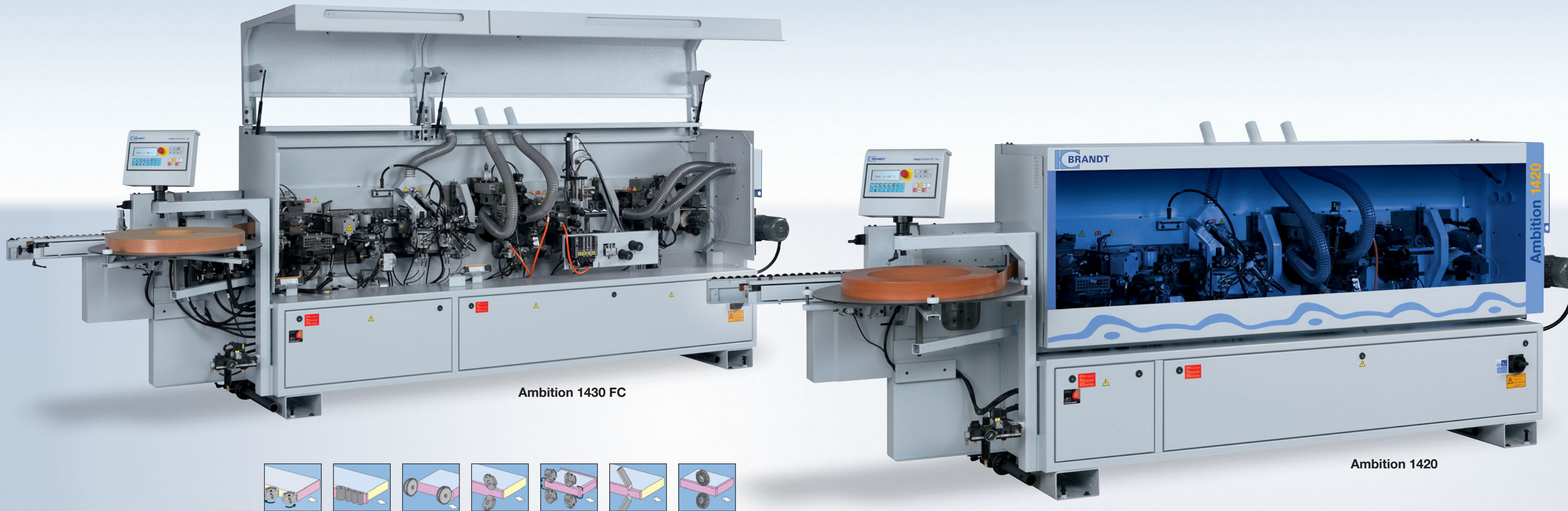
Station	01.01.2009	01.02.2009	01.03.2009	01.04.2009	01.05.2009	01.06.2009	01.07.2009	01.08.2009	01.09.2009	01.10.2009	01.11.2009	01.12.2009
Liberté	13.14.09											
Schleppen	13.14.09	13.15.09	13.16.09	13.17.09	13.18.09	13.19.09	13.20.09	13.21.09	13.22.09	13.23.09	13.24.09	13.25.09
Produktion	13.14.09	13.15.09	13.16.09	13.17.09	13.18.09	13.19.09	13.20.09	13.21.09	13.22.09	13.23.09	13.24.09	13.25.09
Eigenes Werk	0.00	0.00	0.00	0.00	0.00	0.00	0.00	0.00	0.00	0.00	0.00	0.00
Eigenes Material	0.00	0.00	0.00	0.00	0.00	0.00	0.00	0.00	0.00	0.00	0.00	0.00
Eigenes Material	0.00	0.00	0.00	0.00	0.00	0.00	0.00	0.00	0.00	0.00	0.00	0.00

#### Kommissionsdatenerfassung mittels BRANDT-Browser

Mit der Kommissionsdatenerfassung ist es möglich, die Betriebsdaten auftragsbezogen zu erfassen und zu speichern.

Der BRANDT-Browser bietet die auftragsbezogene Erfassung der Betriebsstunden, eine Übersicht der in Summe bearbeiteten Werkstücke sowie eine Information über die dafür verarbeiteten Kantenmeter.

Es ist gerade für die Unternehmen von Vorteil, die eine große Anzahl unterschiedlicher Kunden bedienen und deshalb stets eine genaue Erfassung der auftragsbezogenen Kosten benötigen.



# Wettbewerbsvorteile die zählen – Leistung und Qualität die Maßstäbe setzen



**Einlaufsperr**  
Für einen minimalen Werkstückabstand und eine sichere Bedienung.



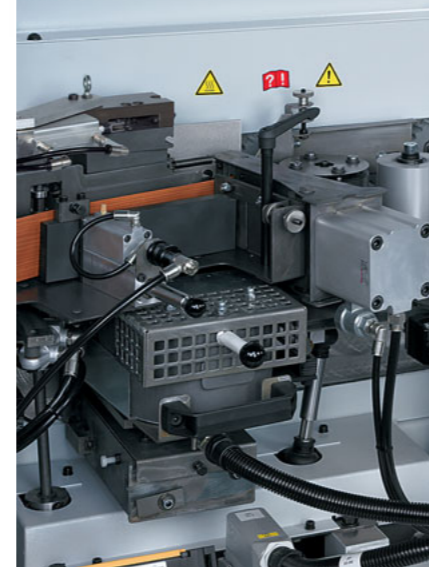
**Fügefräsaggregat**  
Perfekter Schnitt und hohe Standzeit durch Diamantwerkzeuge für eine optimale Leimfugenqualität.



**Heizstrahler**  
Hochfeste Verklebung durch eine optimale Werkstückvorwärmung.



**Vorschmelzer (optional)**  
Hohe Verfügbarkeit und optimale Leimqualität durch Quickmelt Verleimteil.



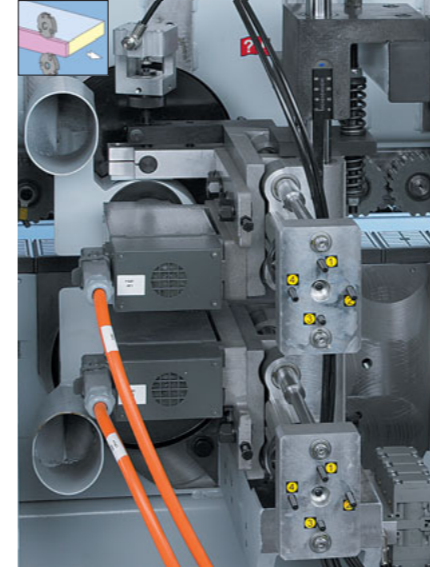
**Magazin**  
Rollen- und Fixlängenmagazin für eine sichere Materialzufuhr.



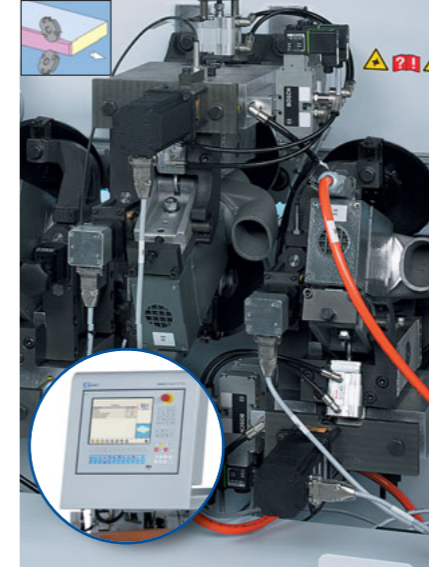
**Druckzone**  
Schwere Druckzone bis 8mm Kantenstärke und 60mm Plattenhöhe für eine optimale Leimfugenqualität.



**Kappaggregat**  
Exakter Kappschnitt durch robustes Kappaggregat mit hochpräziser Linearführung.



**Vorfräse**  
Zum Vorfräsen aller gängigen Kantenarten.



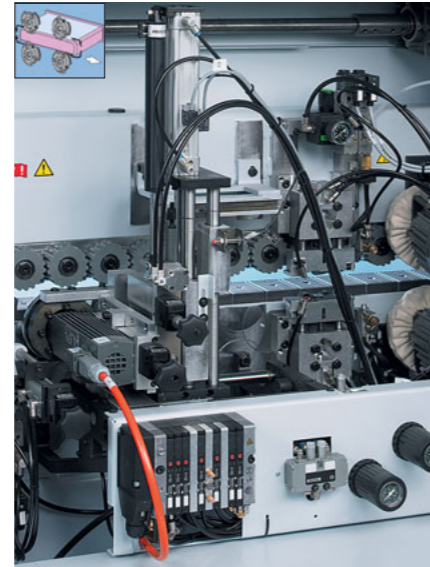
**Multifunktionsfräsaggregat (optional)**  
Flexibilität bei unterschiedlichen Kantenstärken und Profilen durch NC-Achsen.



**Nutfräsaggregat**  
Aggregat zum Nuten von Schubkästen bzw. Nuten zur Aufnahme von Rückwänden.



**Multifunktions-Fräsaggregat (Ambition 1440 FC)**  
Zum Bearbeiten der Kantenüberstände an der Werkstückober- und unterkante sowie zum Eckenkupieren der Vorder- und Hinterkante. Ausgerüstet mit automatischer Verstellung zwischen Dünn- und Dickkante. Werkstückdicke 60 mm.



**Formfräsaggregat**  
Optimales Formfräsen ohne Einstellarbeiten durch Kopplung von DIA-Werkzeug und Tastrolle.



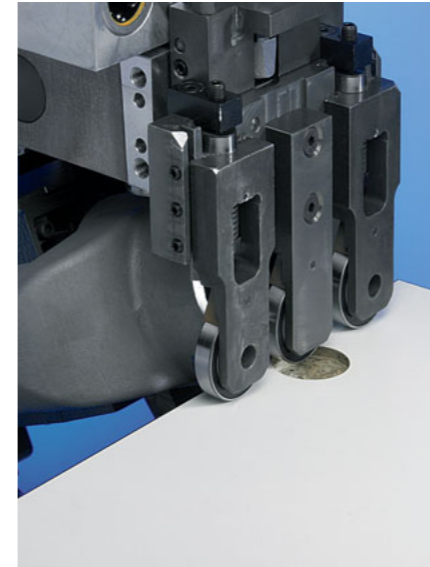
**Profilziehklingenaggregat**  
Zum Glätten von Radien oder Fasen.



**Leimfugenziehklingenaggregat (optional)**  
Für das perfekte Finish und eine Materialabnahme bis zu 0,3 mm.



**Schwabbelaggregat**  
Zum Polieren von Kanten für natürliche Farbtreue.

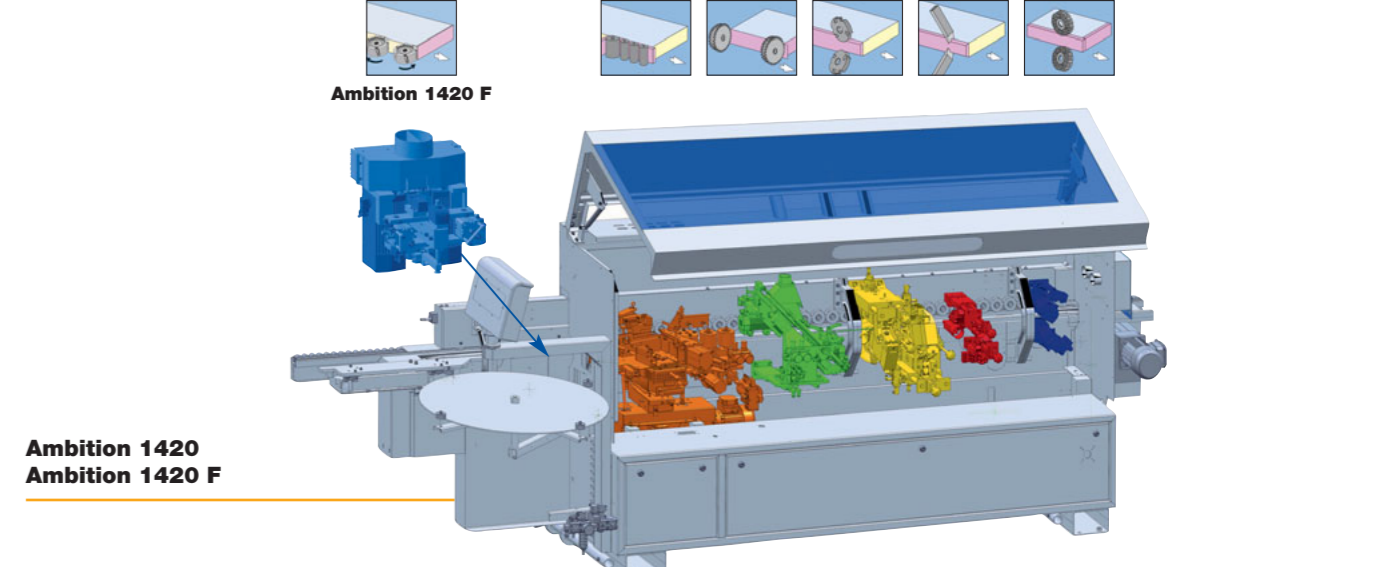


**Nesting Paket (optional)**  
Bestehend aus einer Mehrfach-Tastung auf Fräs- und Ziehklingenaggregat zur Überbrückung von z.B. Topfbandbohrungen.

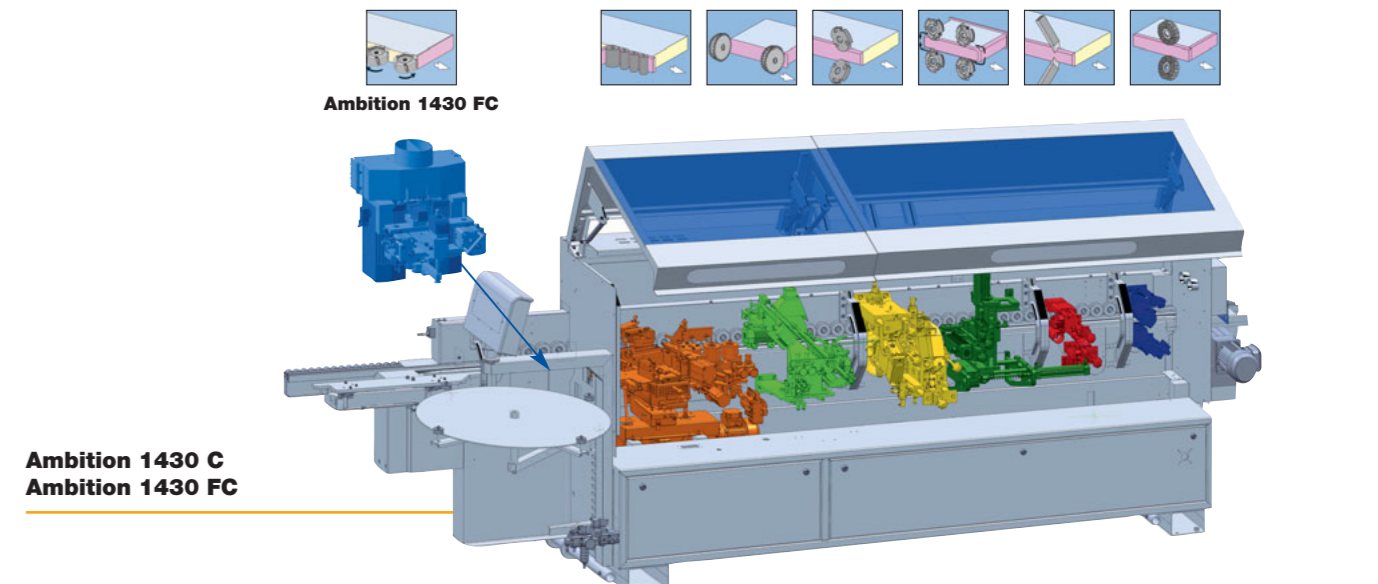


**Zentral-Schmiereinheit**  
Zur Schmierung der Kettenbahnführung für einen langlebigen und präzisen Lauf der Transportkette.

## Technische Daten



**Ambition 1420 F**



**Ambition 1430 C**

	Ambition 1420	Ambition 1420 F	Ambition 1430 C	Ambition 1430 FC
	<b>Maschinenabmessungen</b>			
Maschinenlänge (mm)	4270	4270	4770	4770
Arbeitshöhe (mm)	950			
Maschinenmaße BxH (mm)	1300 x 2180			
	<b>Arbeitsmaße</b>			
Werkstückdicke (mm)	8 - 60			
Kantendicke (mm)	0,4 - 8			
	<b>Sonstiges</b>			
Vorschubgeschwindigkeit (m/min)	11 (optional 14)			
Gewicht (kg)	1270	1330	1540	1600
Anschlusswert (kW)	7	12	7,5	12
Absaug-Durchmesser (mm)	3x60/1x100	1x120/3x60/1x100	3x60/1x100	1x120/3x60/1x100
Elektrik	400 V - 3 Ph - 50 Hz			
Pneumatik (bar)	6			