

DMC

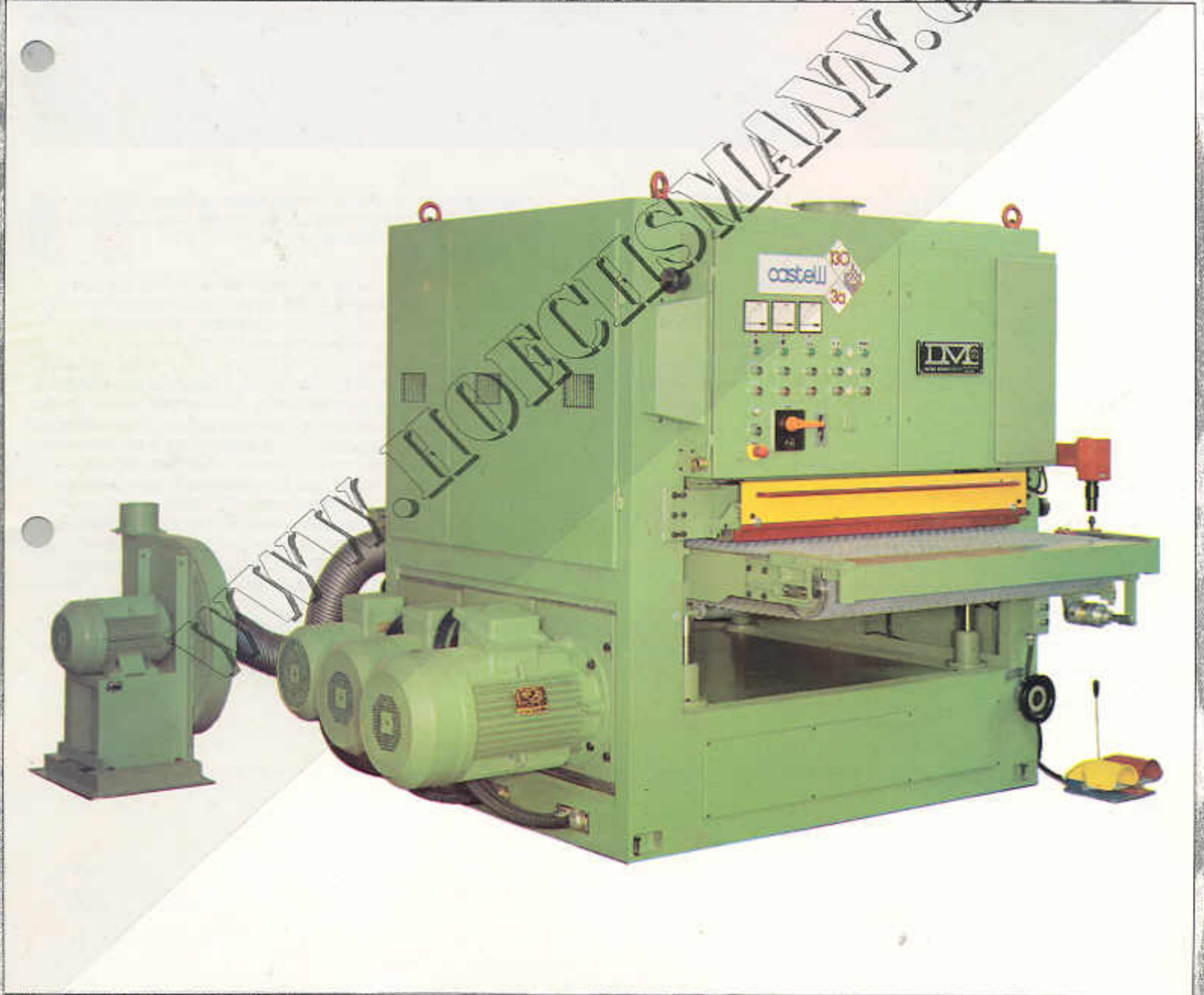
DIVISIONE MECCANICA

CASTELLI

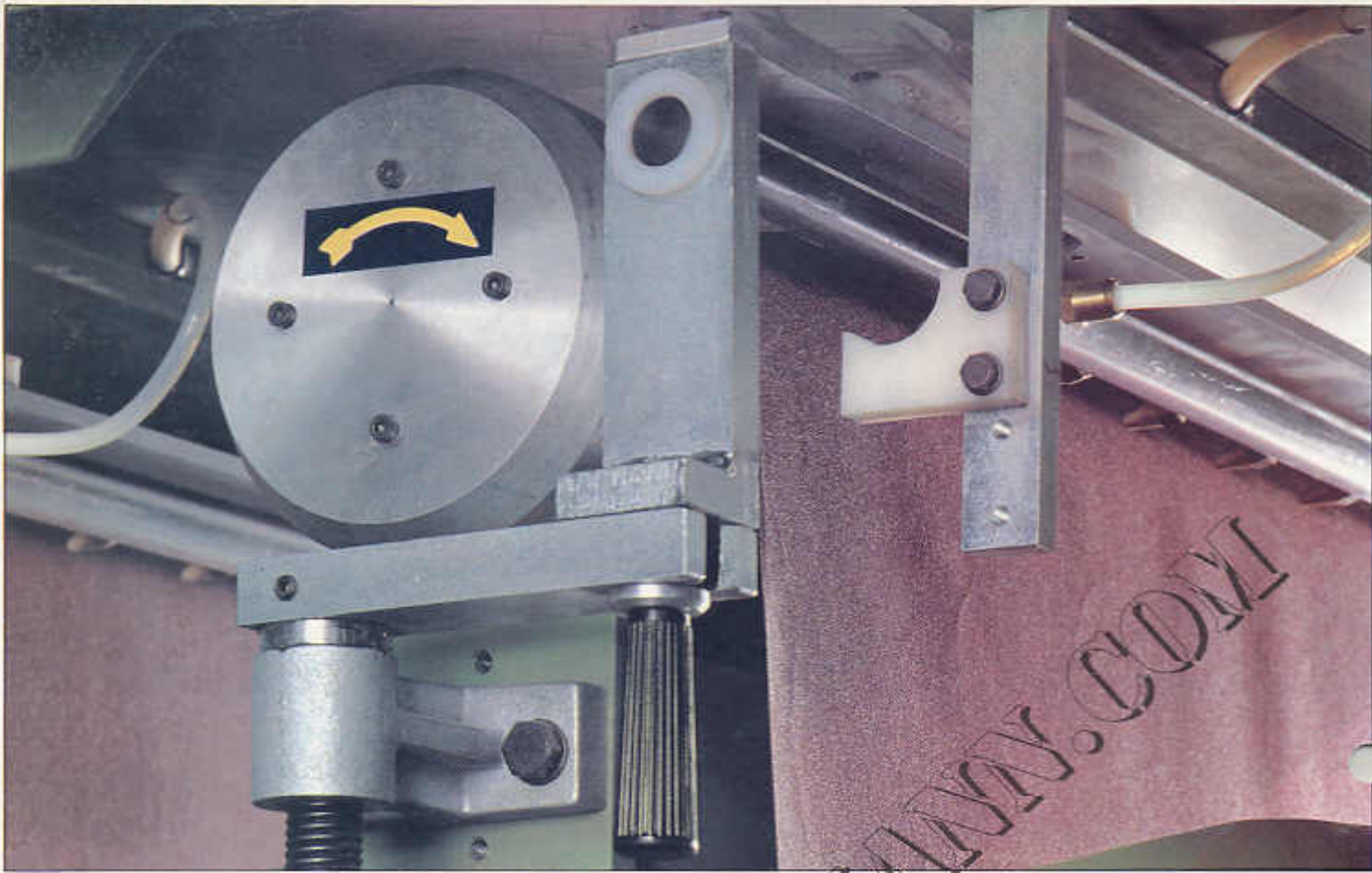
castelli

130 110 95

3a 2a



SUPERIORE - TOP - OBENSCHLEIFEND - DESSUS



**CALIBRATRICE LEVIGATRICE SATINATRICE
AUTOMATICA A NASTRI LARGHI SUPERIORI
MODELLO CASTELLI**

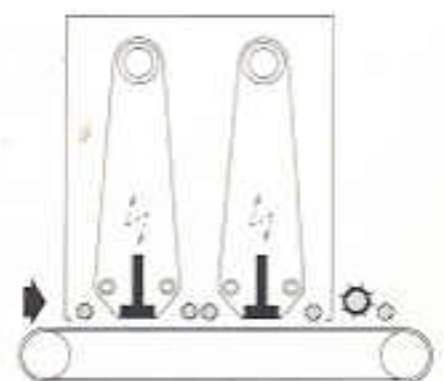
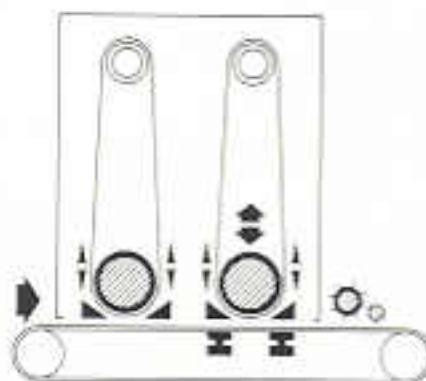
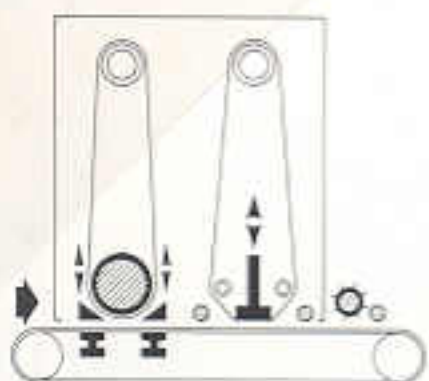
La gamma CASTELLI è un vero e proprio sistema di levigatura in senso lato che prevede ben 12 modelli di macchine, a 2 o 3 nastri, superiori ed inferiori, nelle larghezze oggi più richieste: 950-1100-1300 mm. Le CASTELLI SUPERIORI 2A e 3A, che fanno parte di questa serie sono levigatrici universali, equipaggiabili con un numero massimo di 2 e 3 aggregati levigatori a nastro largo completabili a richiesta con un dispositivo pulitore. A seconda della composizione prescelta le macchine possono essere quindi calibratrici, levigatrici a contatto o satinatrici oppure una combinazione delle stesse. Le macchine sono state realizzate in una struttura monolitica di acciaio saldato predisposta in modo tale da alloggiare: diversi aggregati levigatori con i loro dispositivi complementari, meccanici e/o elettronici, e con motori fino ad una potenza max di 50 HP conformemente alle esigenze di impiego. Le CASTELLI SUPERIORI possono essere composte in linea con macchine di tipo CASTELLI INFERIORE.

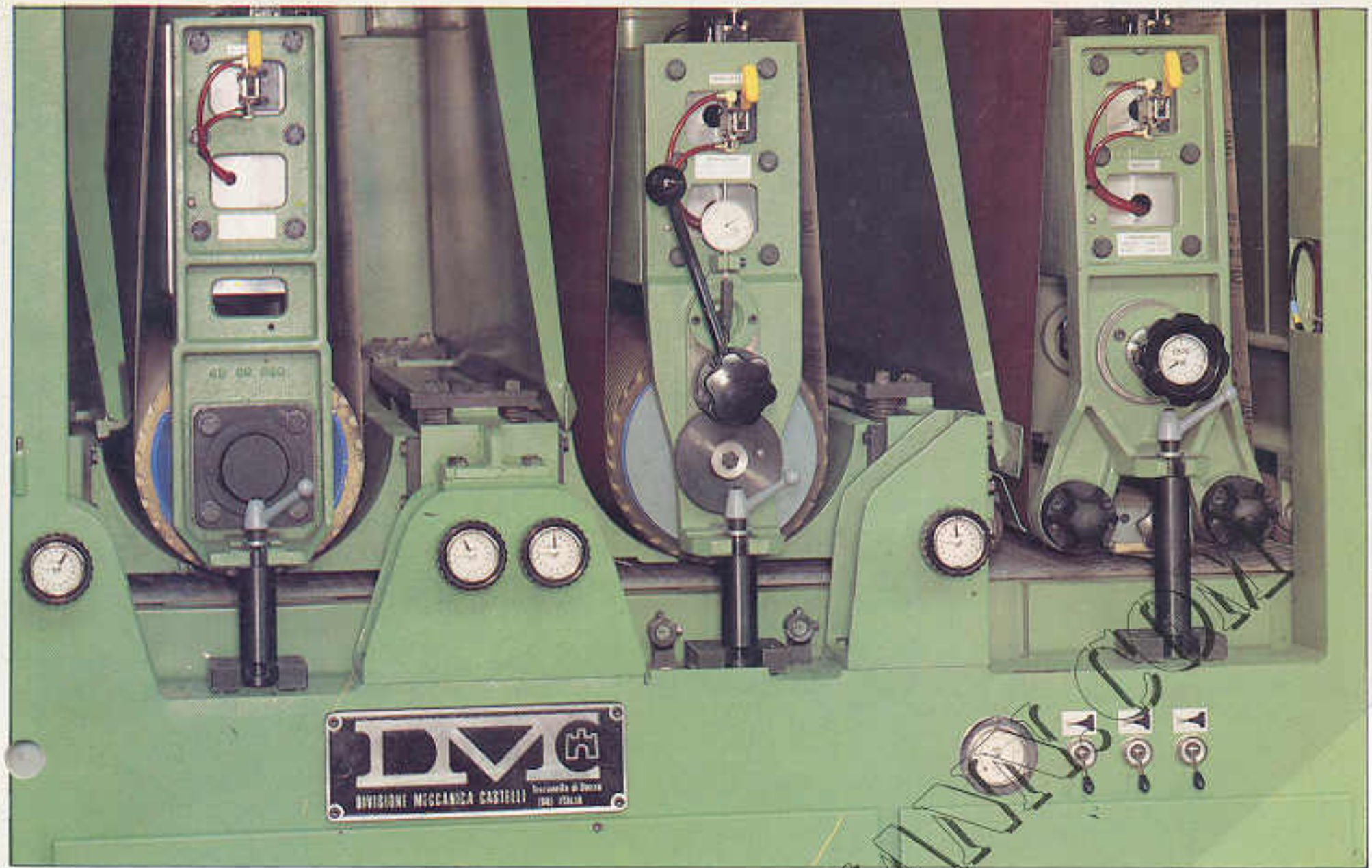


**CASTELLI WIDE BELT AUTOMATIC TOP
CALIBRATING, SANDING AND SATINING
MACHINE**

The range CASTELLI forms an actual sanding system made up of 12 different types of top and bottom sanding machines, equipped with 2 or 3 sanding units, in 950, 1100 or, 1300 mm. working width. The top sanding machines CASTELLI 2A and 3A are part of this range and can be considered as universal sanders, capable to be equipped with 2 or 3 wide belt sanding units and with an additional cleaning brush upon request. According to the selected composition, the machines can be therefore considered as Abrasive Planers, Contact Sanders, Satining machines or a combination of above. They are provided with an enbloc structure made out of welded steel which has been studied to house different sanding units with the necessary mechanical and/or electronical equipments. The structures are suitable to bear motors up to 50 HP for each unit, according to the working requirements. CASTELLI top sanders can be placed in a working line together with the bottom ones.

2a





**CALIBREUSE, PONCEUSE, EGRENEUSE
AUTOMATIQUE A BANDES LARGES
DESSUS MODELE CASTELLI**

Le programme CASTELLI représente un véritable système de ponçage, prévoyant 12 modèles à 2 ou 3 bandes, en version dessus ou dessous dans les largeurs de travail, les plus courantes à présent: 950 - 1100 - 1300 mm.

Les CASTELLI 2A et 3A DESSUS, faisant partie de cette gamme, sont ponceuses universelles qui peuvent être équipées de 2 ou 3 groupes ponceurs à bande large et, sur demande, d'un groupe brossier.

Selon la composition choisie, les machines peuvent donc être calibreuses, ponceuses à contact, égreneuses ou également un ensemble des mêmes.

Les machines ont été réalisées en acier soudé, et disposées au montage de différents groupes ponceurs avec leurs dispositifs complémentaires, mécaniques et/ou électroniques, ayant moteurs de puissance max. de 50 CV, selon les exigences d'emploi.

Les CASTELLI DESSUS peuvent être placées en chaîne avec les machines CASTELLI DESSOUS.



**AUTOMATISCHE KALIBRIER-SCHLEIF-UND
LACKSCHLEIFMASCHINE MIT OBEN-
SCHLEIFENDEN BREITBAENDERN,
MODELL CASTELLI**

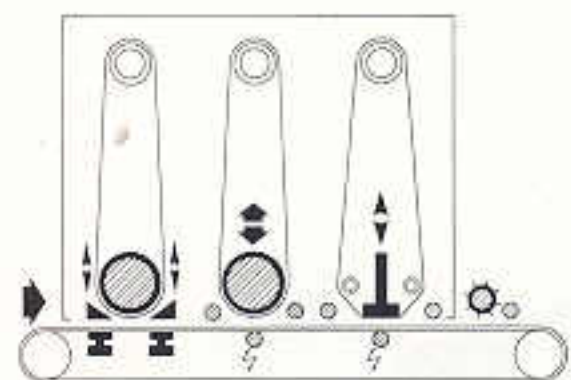
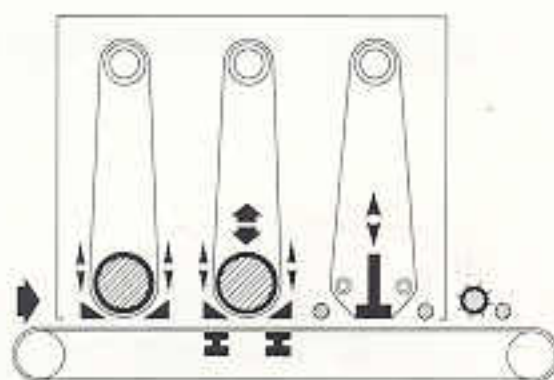
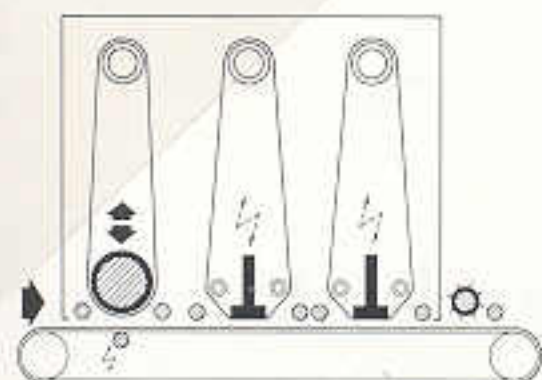
Das Castelli Programm kann man als ein Schleifsystem im weiten Sinn betrachten, da 12 Maschinenmodellen mit 2 bis 3 unten- und obenschleifenden Schleifbändern in den heute gewünschten Arbeitsbreiten 950 - 1100 - 1300 mm, lieferbar sind.

Die obenschleifenden Schleifmaschinen CASTELLI 2A und 3A, gehörend zu dieser neuen Serie sind Universalschleifmaschinen, ausrüstbar mit 2 und 3 Breitbandschleifaggregaten und nach Anfrage, mit einer zusätzlichen Reinigungseinrichtung.

Je nach gewählter Ausrüstung können alle anfallenden Schleifprobleme einwandfrei gelöst werden: Kalibrieren - Kontaktschleifen - Lackschleifen - eine Kombination derselben.

Die Maschinen bestehen aus einer kompakten Stahlbauweise, zum Anbau verschiedener Schleifaggregaten mit deren zusätzlichen mechanischen und/oder elektronischen Einrichtungen und mit Motoren bis max. 50 PS Leistung, den Verwendungsanforderungen entsprechend.

Die obenschleifenden Castelli-Maschinen können in einer Strasse mit untenschleifenden Castelli-Maschinen eingereiht werden.



3a

