

Die ganze Welt der Holzbearbeitung: Elu Stationär-Programm



Elektrowerkzeuge
in Perfektion

Klassische Leichtgewichte – ideal zum Mitnehmen.

Vor mehr als 25 Jahren in ihrer ursprünglichen Form von Elu erfunden, ist die TGS bis heute erfolgreich. Eine professionelle Sägekombination für den wirtschaftlichen Einsatz in der Werkstatt genauso wie vor Ort auf der Baustelle.

entriegelung und Pendelschutzhaubeneinzug arbeiten Sie mit der TGS einfach, schnell und sicher. Der Sägekopf ist perfekt ausbalanciert, so daß Sie leicht und gefühlvoll in das Werkstück eintauchen. Staub und Sägespäne können dabei wirkungsvoll an drei Bereichen abgesaugt werden.

Alle Schnitte dieser Welt



Verwandlungskünstler

Die Tisch-, Kapp und Gehrungssägen (TGS) von Elu sind variabel. Mit wenigen Handgriffen verwandeln Sie Ihre TGS von der Tischkreissäge in eine vollwertige Kappsäge. Dabei bleibt die TGS in Form – dank einer soliden Basis unter Verwendung hochwertiger verbindungssteifer Stahl- und Aluminiumbauteile.



Die TGS-Sägekombination erschließt Ihnen die ganze Vielfalt professioneller Schnitte: Der Sägekopf ist nach beiden Seiten um bis zu 45° schwenkbar und bis zu 45° neigbar



In beiden Positionen lassen die möglichen Schnittbereiche und die Präzision der ausgeführten Schnitte keine Wünsche offen. Durch die ergonomische Anordnung der Bedienelemente für Ein-/Ausschaltung, Sägekopf-

(TGS 173, TGS 273). Für gängige Winkel sind präzise Rastpunkte vorhanden. Das Resultat: Mit nur einem einzigen Gerät gelangen in der Tischsägefunktion Längs- und Querschnitte, paßgenaue Winkelschnitte und saubere Nut- und Falzschnitte. Hierbei hilft Ihnen der serienmäßig schwenkbare Schiebepanelschlag. In der Kappsägenfunktion werden Leisten, Paneele oder Profildreher professionell

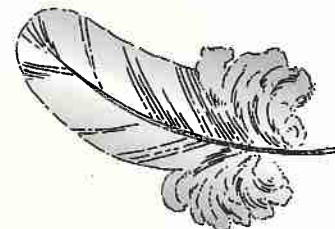


abgelängt und anspruchsvolle Gehrungs- und Doppelgehrungsschnitte in verschiedenen Ebenen mit hoher Präzision durchgeführt. Durch ein umfangreiches und ausgereiftes Zubehörprogramm können die Maschinen für Spezialanwendungen ergänzt werden. Das reicht von einer Fülle von Anbauteilen und verschiedenen Sägeblättern über Schiebe- und Rollentisch bis hin zum Doppelschiebetisch, der Ihre TGS zur Zuschnittstation für große Werkstücke werden läßt.

Mit Leichtigkeit mobil

Alle TGS-Modelle von Elu sind aus hochwertigen Materialien gefertigt und besonders leicht. Nicht so leicht wie eine Feder. Aber mit nur 32 kg (TGS 273) erheblich leichter als vergleichbare Produkte. Zusammen mit der kompakten Konstruktion, den abnehmbaren Standbeinen und dem problemlosen Anschluß an 220 Volt macht das die TGS mobil und ihren Einsatz überall möglich.

Das einzige, was jetzt noch schwerfällt: Die Entscheidung, welches der drei TGS-Modelle die richtige für Sie ist!



Moderne Klassikerparade.

Mehr als ein Vierteljahrhundert Know-how bei Tisch-, Kapp- und Gehrungssägen ist eine solide Basis – das macht Elu so schnell keiner nach. Trotzdem investieren wir all unser Wissen aus Forschung und Anwendung in die ständige Optimierung dieser modernen Klassiker. Nur so können Arbeitsgänge schneller, sicherer, leichter, präziser, umweltfreundlicher und letztendlich auch wirtschaftlicher ausgeführt werden. Und nur so entstehen Produkte, die den aktuellen Anforderungen des Anwenders gerecht werden. Mit dieser Zielsetzung haben wir die TGS 271 und die TGS 273 neu entwickelt. Zusammen mit dem Spitzenmodell TGS 173 steht nun eine Palette an professionellen Sägekombinationen zur Verfügung, die keine Wünsche offen läßt.



Technische Daten

Aufnahmeleistung
Abgabeleistung
Sägeblattdrehzahl
Schnittgeschwindigkeit
Sägeblattmaße
Motorbauart
Spannung
Maschinengewicht

TGS 271

1.650 Watt
1.100 Watt
2.750 min⁻¹
36 m/sek
250 x 30 mm
Induktionsmotor
230 Volt Wechselstrom
33,0 kg

TGS 273

1.650 Watt
1.100 Watt
2.600 min⁻¹
34 m/sek
250 x 30 mm
Induktionsmotor
230 Volt Wechselstrom
32,0 kg

TGS 173

1.650 Watt
1.100 Watt
2.600 min⁻¹
34 m/sek
250 x 30 mm
Induktionsmotor
230 Volt Wechselstrom
36,0 kg

Schnittbereiche Kappsägen-Position

TGS 271

bei 90° 135 x 56 mm
bei 90° mit Beilage 35 mm 65 x 55 mm
bei 45° linke
und rechte Gehrung 95 x 54 mm
bei 45° linke
und rechte Gehrung
mit Beilage 15 mm 65 x 60 mm

TGS 173 / TGS 273

bei 90° 210 x 15 mm
bei 90° mit Beilage 40 mm 85 x 85 mm
bei 45° linke Gehrung 105 x 40 mm
bei 45° rechte Gehrung 106 x 70 mm
bei 45° Neigung 155 x 50 mm

Schnittbereiche Tischsäge-Position

TGS 271

Sägeblatt 90° 0 – 60 mm

TGS 173 / TGS 273

Sägeblatt 90° 0 – 70 mm
Sägeblatt geneigt 45° 0 – 38 mm



Alles geritzt!

Ein guter Name als Spezialist für die Holzbearbeitung verpflichtet – zu Qualität, Präzision und einem praxisgerechten Komplettprogramm bei Tischkreis- und Unterflurzugsägen. Deshalb haben die Elu-Spezialisten jetzt eine neue Präzisions-Tischkreissäge für den Werkstatt- und Montageinsatz entwickelt: Die neue ETS 21 / ETS 23. Sie ist außerge-

wöhnlich leicht und mit ihren Grifföffnungen einfach zu transportieren. Sie ist besonders vielseitig im Einsatzspektrum: Saubere Längs- und Querschnitte gelingen mühelos mit dem serienmäßigen Schiebe-/Gehrungsanschlag. In Verbindung mit dem Schiebe-, Zusatz- oder Rollentisch ist auch die Bearbeitung von großen Werkstücken leicht und exakt durch-

föhrbar. Durch eine solide Stahlrahmenkonstruktion in Verbindung mit einem eloxierten, belastbaren Alu-Sägetisch und ergonomisch angeordneten Bedienungs- und Einstellelementen arbeiten Sie mit der ETS 21 / ETS 23 einfach und präzise.



Mit dem Vorritzaggregat (Zubehör) wird die ETS 21 / ETS 23 zur idealen Säge für beschichtetes/furniertes Plattenmaterial. Ausrisse an der Unterseite des Materials werden dadurch verhindert.



Technische Daten

Spannung	230 / 380 Volt
Aufnahmeleistung	2.000 / 3.000 Watt
Abgabeleistung	1.500 / 2.200 Watt
Sägeblattdrehzahl	4.000 min ⁻¹
Schnittgeschwindigkeit	52 m/sek
Sägeblattmaße	250 x 30 mm
max. Schnitthöhe bei 90°	80 mm
max. Schnitthöhe bei 45°	55 mm
Sägeblatt schwenkbar	-2° bis 47°
Sägetischgröße	740 x 587 mm
Maschinengewicht	35,0 kg

ETS 21* / ETS 23*

NEU



* In der Schweiz ab Januar '95 lieferbar

Sie sind am Zug.

Nur wenige Werkzeuge sind so vielseitig wie diese halbstationäre Maschine, die als Unterflurzugsäge und als Tischkreissäge eingesetzt werden kann. Dabei ist sie gleichermaßen für den Einsatz in der Werkstatt wie auf der Baustelle geeignet. Bearbeitet werden können alle Arten von Vollhölzern, Spanplatten, Sperrholz,

Holzfaserverplatten, Schichtholz, Furniere sowie Kunststoffen und Fiberglas. Der große Vorteil dieser Maschine besteht in der präzisen Führung des Sägeblattes durch das auf der Maschine fixierte Werkstück. Die automatische Rückführung des Sägeaggregates und die unkomplizierte Einstellung des Systemanschlages erleichtern die Arbeit. Aber die Unterflurzugsäge ist auch gleichzeitig eine vollwertige Tisch-

kreissäge – für individuelle Einsätze noch ergänzbar durch Zubehör wie Schiebe-, Zusatz- und Rollentisch, die einfach per Schwalbenschwanzführung angekoppelt werden. Ein stabiler Maschinenrahmen, ein Sägetisch aus Aluminium, Kugelbüchsen für die Schlittenführung und eine Zweifach-Staubabsaugung an beiden Schutzhauben oben und unten machen diese Maschine zu einem Präzisionswerkzeug für Dauerbelastung.



Technische Daten

Spannung	230 / 380 Volt
Aufnahmeleistung	2.000 / 3.000 Watt
Abgabeleistung	1.500 / 2.200 Watt
Sägeblattdrehzahl	2.800 min ⁻¹
Schnittgeschwindigkeit	44 m/sek
Sägeblattmaße	300 x 30 mm
max. Schnitthöhe bei 90°	75 x 160 mm
max. Schnitthöhe bei 45°	56 x 160 mm
max. Schnittbreite bei 90°	275 x 10 mm
Sägeblatt schwenkbar	0° bis 45°
Sägetischgröße	750 x 587 mm
Maschinengewicht	45,0 kg

ETS 3001 / ETS 3002



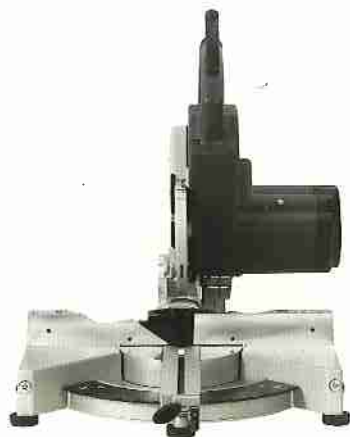
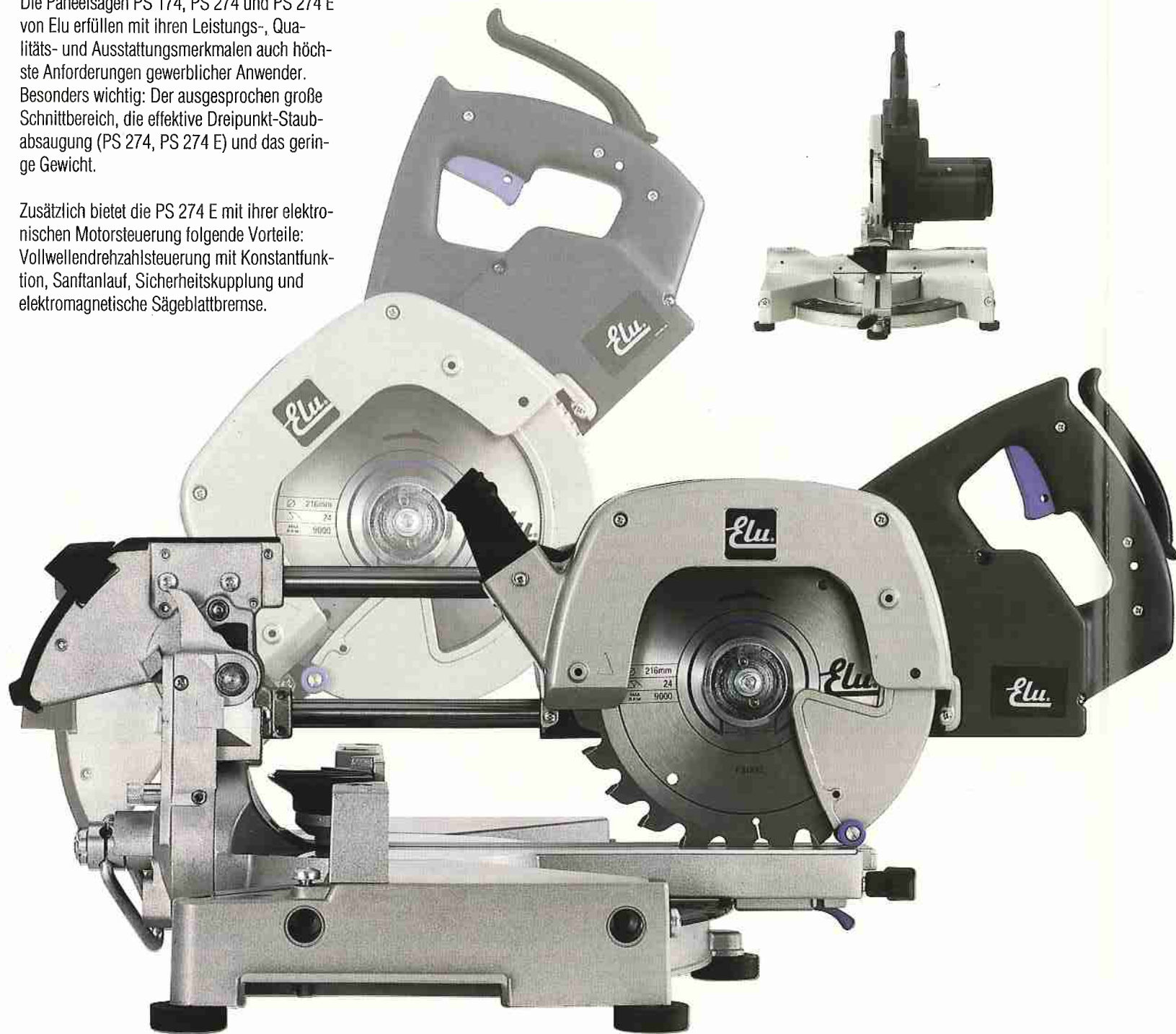
0197

Winkeltreue Maßarbeit.

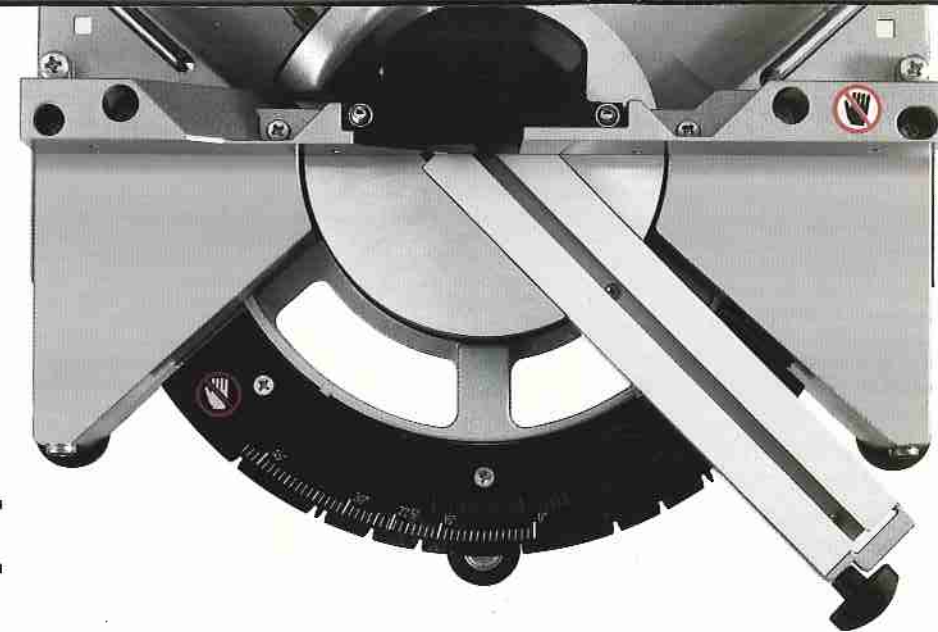
Wenn es um Kapp- und Gehrungsschnitte geht, ist höchste Präzision gefragt. Gerade beim Innenausbau ist nichts wichtiger als präzise Winkel und saubere Schnittkanten. Auch für die Bearbeitung von Verbundmaterialien und Kunststoffen ist die Paneelsäge das ideale Werkzeug: Ob für Vertäfelungen und Deckenverkleidungen, zum Schneiden von Profil- und Deckenleisten, dem Zuschneiden von Unterkonstruktionen oder natürlich dem Verlegen von Bodenbelägen, wie z.B. Parkett.

Die Paneelsägen PS 174, PS 274 und PS 274 E von Elu erfüllen mit ihren Leistungs-, Qualitäts- und Ausstattungsmerkmalen auch höchste Anforderungen gewerblicher Anwender. Besonders wichtig: Der ausgesprochen große Schnittbereich, die effektive Dreipunkt-Staubabsaugung (PS 274, PS 274 E) und das geringe Gewicht.

Zusätzlich bietet die PS 274 E mit ihrer elektronischen Motorsteuerung folgende Vorteile: Vollwellendrehzahlsteuerung mit Konstantfunktion, Sanftanlauf, Sicherheitskupplung und elektromagnetische Sägeblattbremse.



Prüfzeichen PS 274 / PS 274 E



Leicht und schnittig.

Die Elu-Paneelsägen sind nicht nur leicht, sondern aufgrund ihrer Abmessungen auch besonders handlich und deshalb bestens für Montageeinsätze geeignet. Sie sind vielseitig: Quer-, Neigungs-, Gehrungs- und Doppelgehrungsschnitte gelingen problemlos. Ideal also für eine Vielzahl von Anwendungen. In Holz, Kunststoffen und Verbundmaterialien.

Und sie arbeiten präzise. Dank einer verwindungsfreien Alu-Druckguß-Konstruktion, justierbarer Winkelskala und Rastpunkten bis 48° (PS 274/ PS 274 E) für linke und rechte Standard-Gehrungen. Die Spindelarreterung (PS 274/PS 274 E) ermöglicht einen einfachen und schnellen Sägeblattwechsel, z.B. dann, wenn der Einsatz von Spezialsägeblättern

zur Bearbeitung von Kunststoffen und Verbundmaterialien erforderlich ist. Das Dreipunkt-Abbausystem (PS 274/ PS 274 E) zeichnet sich durch eine effektive Span- und Staubaufnahme aus. Mit einer Fülle von Anbauteilen und Zubehör läßt sich das Einsatzspektrum der Elu-Paneelsägen individuell erweitern.

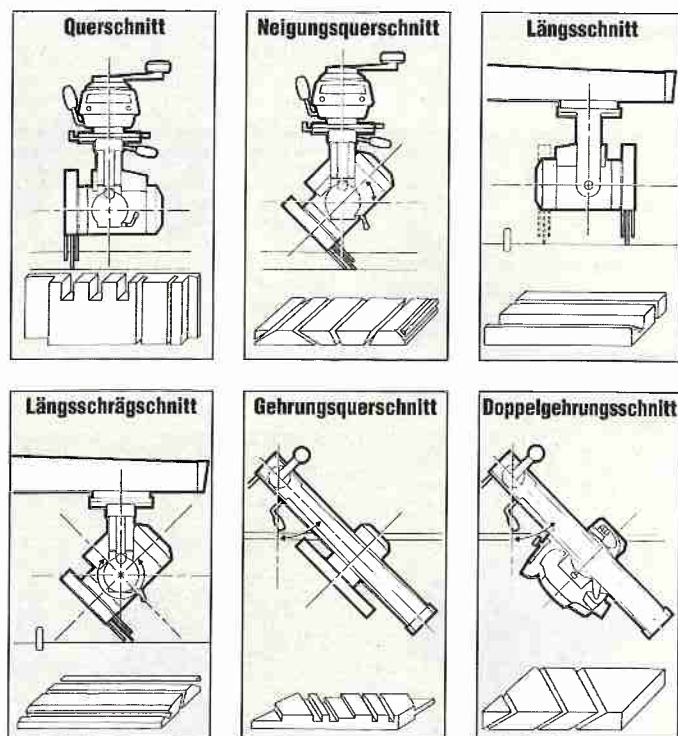
Technische Daten	PS 174*	PS 274 / PS 274 E
Aufnahmeleistung	1.200 Watt	1.200 / 1.600 Watt
Abgabeleistung	800 Watt	750 / 990 Watt
Sägeblattdrehzahl	7.000 min ⁻¹	7.000 min ⁻¹ / 2.500 bis 5.000 min ⁻¹
Sägeblattmaße	216 x 30 mm	216 x 30 mm
Schnittbereiche bei:		
90°/90° (mit 20 mm Werkstückbeilage)	–	300 x 35 mm
90°/90°	254 x 52 mm	270 x 60 mm
45° Gehrung/90° (mit 20 mm Werkstückbeilage)	–	210 x 35 mm
45° Gehrung/90°	175 x 52 mm	180 x 60 mm
90°/45° Neigung (mit 20 mm Werkstückbeilage)	–	300 x 19 mm
90°/45° Neigung	254 x 40 mm	270 x 44 mm
45°/45° Gehrung/Neigung	–	180 x 44
Maschinengewicht	12,5 kg	15,5 / 16,0 kg

* PS 174 in Österreich und der Schweiz nicht lieferbar

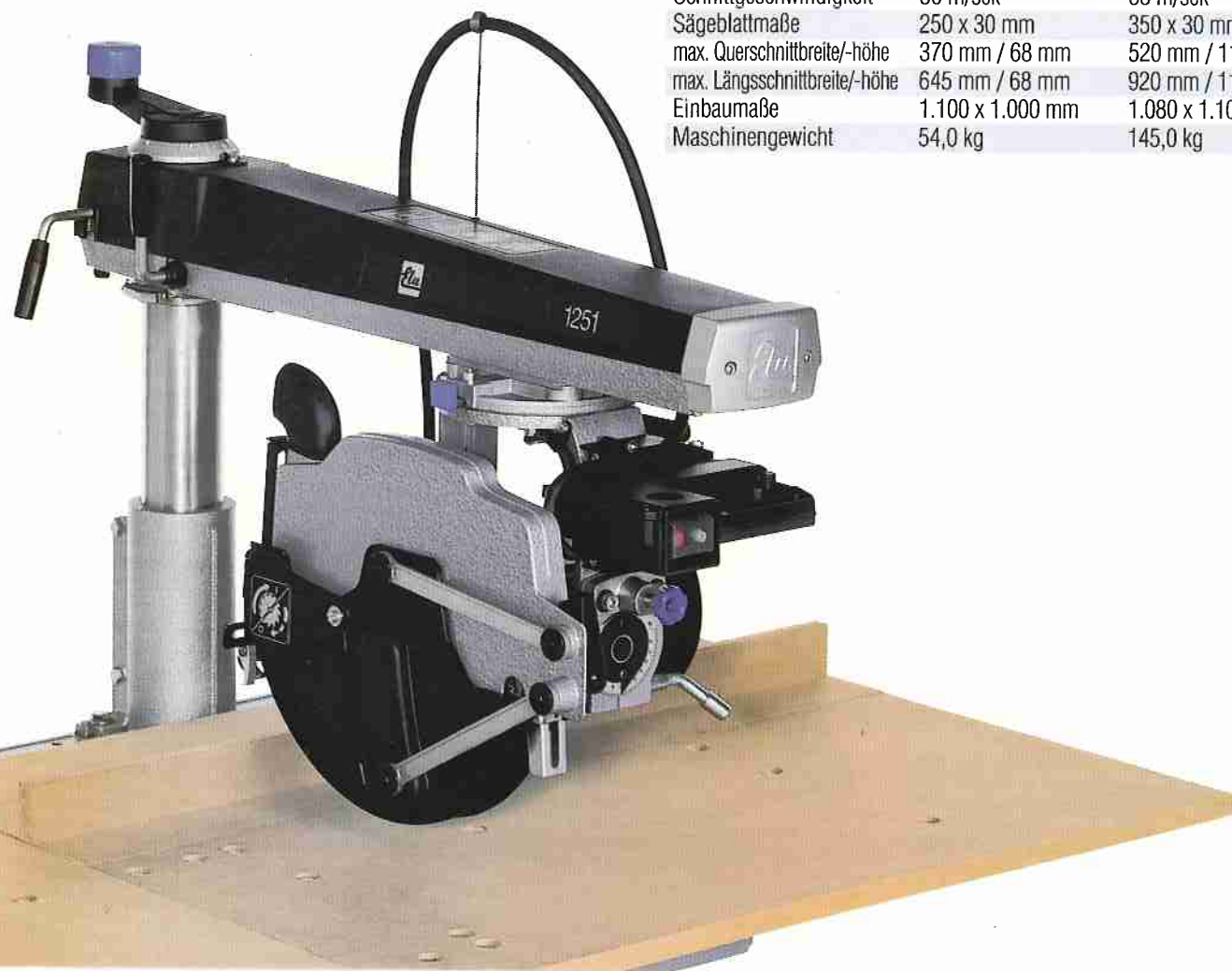
Guter Schnitt in allen Lagen.

Mit den Radialkreissägen von Elu decken Sie das gesamte Spektrum professioneller Schnitte ab. Vom Standard-Abblängschnitt (Längs- und Querschnitte) bis hin zu anspruchsvollen Neigungsquerschnitten und Doppelgehrungsschnitten: In der Praxis gibt es kaum einen Schnitt, der von einer Elu Radialkreissäge nicht ausgeführt werden kann. Ohne weiteres Zubehör. Was diese Maschinen so vielseitig macht, ist die Kombination von schwenkbarem Sägearm mit dreh- und neigbarem Motor. So lassen sich fast alle Winkel in zwei Ebenen kombinieren – mit höchster Präzision: Dafür sorgen die stabile Tischkonstruktion und der Auslegearm aus schwingungsarmem Grauguß. Die wartungsfreien Induktionsmotoren liefern ihre Kraft leise und nahezu verschleißfrei.

Die RAS 1603 ist die kraftvolle Zuschnittmaschine für die Serienfertigung in Zimmereibetrieben, im Laden- und Messebau, im Holz- und Innenausbau und für die industrielle Fertigung. Mit starker Drehstrom-Motorleistung, großer Arbeitsbreite und großflächigem Arbeitstisch.



Technische Daten	RAS 1251 / RAS 1253	RAS 1603
Spannung	230 / 380 Volt	380 Volt
Aufnahmeleistung	1.450 / 2.550 Watt	4.000 Watt
Abgabeleistung	1.100 / 1.840 Watt	3.000 Watt
Sägeblattdrehzahl	2.800 min ⁻¹	2.900 min ⁻¹
Schnittgeschwindigkeit	36 m/sek	53 m/sek
Sägeblattmaße	250 x 30 mm	350 x 30 mm
max. Querschnittbreite/-höhe	370 mm / 68 mm	520 mm / 110 mm
max. Längsschnittbreite/-höhe	645 mm / 68 mm	920 mm / 110 mm
Einbaumaße	1.100 x 1.000 mm	1.080 x 1.100 mm
Maschinengewicht	54,0 kg	145,0 kg



Kombi-Nobelhobel.

Sägerauhes Holz braucht in fast allen Fällen zur weiteren Bearbeitung maßhaltige Dimensionen und eine perfekte Oberfläche. Elu bietet für diese Aufgabe die ideale Abricht- und Dickenhobelkombination. Der Umbau vom Abrichthobel zur Dickenhobelmaschine ist einfach und schnell erledigt. Großflächige Hobeltische aus Aluminium bzw. Grauguß erleichtern die Arbeit. Der automatische Vorschub und die präzise Höhenverstellung über vier Spindeln tragen wesentlich zu Präzision und Oberflächenqualität Ihrer Werkstücke bei. Die Hobel-Kombination gibt es in zwei Varianten: Den EPT 1151 für Wechselstrom und den EPT 1153 für Drehstrom.

Technische Daten	EPT 1151 / EPT 1153
Spannung	230 / 380 Volt
Aufnahmeleistung	2.000 / 3.000 Watt
Abgabeleistung	1.500 / 2.200 Watt
Messerwellendrehzahl	6.200 min ⁻¹
max. Spanabnahme	3 mm
Abrichttischgröße	1.000 x 260 mm
Dickentischgröße	500 x 250 mm
max. Dickenhobelmaß	160 mm
Vorschubgeschwindigkeiten	5 / 7 m/min.
Maschinengewicht	63,0 kg



Sägen am laufenden Band.



Die Bandsägen EBS 3501 und EBS 3503: Leistungsstarke, vielseitige Maschinen zum Bogen- und Kurvensägen, zum Schweißen und zum Schlitzen. Präzise durch den einteiligen, verwindungsfreien Aludruckgußrahmen und feingewuchteten Bandrädern. Variabel: Durch stufenlos einstellbare Bandgeschwindigkeit optimale Anpassung an das Arbeitsmaterial. Vielseitig: Für Holz, Werkstoffen aus Verbundmaterialien, NE-Metalle, Schaumstoff, Leder oder anderes. Einfach und sicher in der Handhabung durch praktische Konstruktionsdetails. Ein praxisbewährtes Zubehörprogramm erweitert das Einsatzspektrum. Beide Bandsägen unterscheiden sich lediglich durch Stromanschluß und der Motorleistung. (Wechsel- bzw. Drehstrom).

Technische Daten	EBS 3501 / EBS 3503
Spannung	230 / 380 Volt
Aufnahmeleistung	760 / 1.040 Watt
Abgabeleistung	550 / 740 Watt
Sägebandgeschwindigkeit	330 bis 880 m/min.
Sägebandgröße (Länge x Breite)	2.095 x 6 bis 16 mm
max. Durchlaßbreite	310 mm
max. Schnitthöhe	155 mm
Sägetischgröße	380 x 380 mm
Maschinengewicht	23,0 kg



Absaugen mit System.*

Die neue Generation von Elu-Absauggeräten entspricht hinsichtlich Filtersystem und der Einhaltung von Grenzwerten allen aktuellen Vorschriften – und damit den Anforderungen gewerblicher Anwender.

Vier Systeme in unterschiedlichen Kategorien stehen zur Auswahl. Alle sind mit einem effektiven Filtersystem ausgerüstet, das den Normen für den Einsatz als Entstauber für den ortsveränderlichen Betrieb (EOB) und als Industriesauger entspricht. Alle vier Sauger sind gleichermaßen für die Trocken- und Naßabsaugung geeignet.

Mit geringem Eigengewicht, kompakten Maßen, stabilen Lauf- und Lenkrollen und den praktischen Handgriffen sind die neuen Sauger auch leicht zum Einsatzort zu transportieren; ein 7,5 m-Kabel vergrößert den Aktionsradius. Auch die inneren Werte der neuen Saugergeneration können überzeugen: Die leistungsstarken 1.000 (SAS 30/32 E) bzw. 1.100 Watt-Motoren (SAS 54 E / 55 E)

sind mit einer Bypass-Kühlung ausgerüstet, die eine effektive Kühlung des Motors auch bei gefülltem Absaugbehälter sicherstellt.



Prüfzeichen:

Alle Elu-Absauggeräte der neuen Generation verfügen über das CE-Zeichen.



Der SAS 32 E ist TÜV-GS-geprüft; der SAS 54 E ist gemäß Holz-BG ZH 1/139, Kategorie H2, und der SAS 55 E gemäß BIA ZH 1/487, Kategorie C, zugelassen.



NEU

Technische Daten	SAS 32 E	SAS 54 E	SAS 55 E	SAS 30
Aufnahmeleistung	1.000 Watt	1.100 Watt	1.100 Watt	1.000 Watt
maximaler Anschlußwert	16 Ampere	16 Ampere	16 Ampere	-
maximaler Luftdurchsatz	3.480 l/min	3.000 l/min	3.000 l/min	3.900 l/min
maximaler Unterdruck	15.500 Pa	21.000 Pa	21.000 Pa	16.000 Pa
Behälter-/Filtersackvolumen	32 l / 20 l	54 l / 24 l	54 l / 24 l	32 l / -
Füllmenge bei Naßbetrieb	19,5 l	35 l	35 l	19,5 l
Anschlußkabellänge	7,5 m	7,5 m	7,5 m	7,5 m
Maschinengewicht	8,0 kg	15,0 kg	15,0 kg	8,0 kg

* in der Schweiz nicht lieferbar

Österreich

Elu Austria
Postfach 320, 1231 Wien
Tel. 0222 / 661160
Telefax 0222 / 6611614

Schweiz

Elu Machines S.A.
Rütistraße 14, 8952 Schlieren
Tel. 01 / 7306931 / 32 / 33
Telefax 01 / 7307067

Ihr Elu-Fachhändler

Deutschland

Elu International
Postfach 1202, 65502 Idstein/Ts.
Tel. 06126 / 21-1
Telefax 06126 / 21-2770



Elektrowerkzeuge
in Perfektion

Der Druck erfolgte auf Umweltpapier (chlorfrei gebleicht) mit cadmiumfreien Druckfarben.

ED 38

Änderungen, die dem technischen Fortschritt dienen sowie Irrtum und Druckfehler vorbehalten.