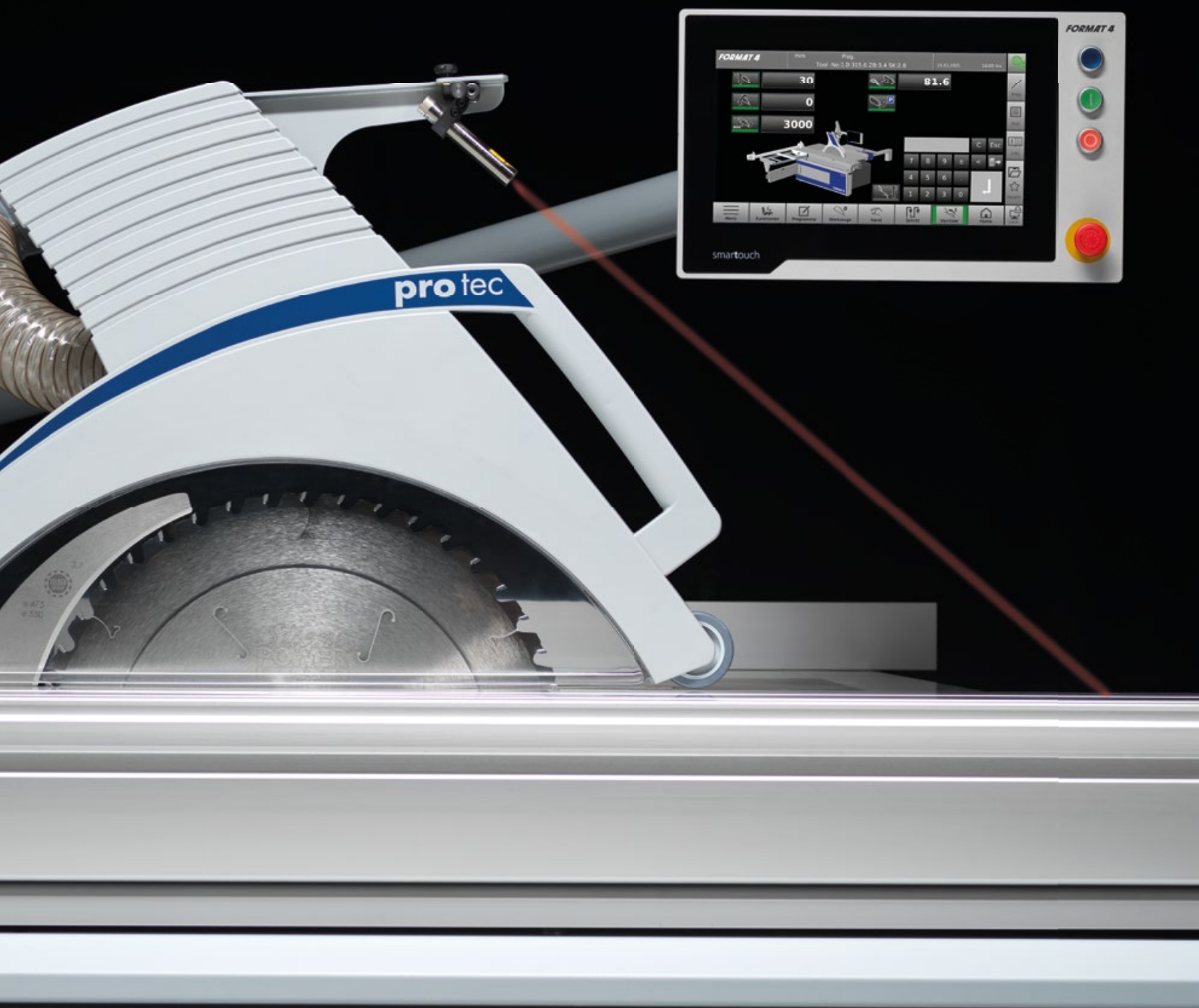


**FORMAT 4**®

**kappa 550**  
LUNGHEZZE DI TAGLIO  
ALL'AVANGUARDIA



**FORMAT 4**®



# Robusta. Intelligente. Sicura.

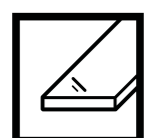
## La nuova edizione del modello di punta delle squadratrici di successo



Legno massello



Pannelli



Sintetico



Alluminio



Design, precisione, automazione e sicurezza messi a punto nella forma più brillante. La kappa 550 è da più di un decennio la prima scelta fra le squadratrici e nella nuova edizione ancora assolutamente al passo con i tempi. Impostazione personalizzata, un comfort d'utilizzo di prima classe e numerose impressionanti novità dalla fucina di innovazioni Format4, assicurano la massima efficienza e un notevole aumento della produttività.

La Format4 kappa 550 nell'allestimento e-motion impressiona tra l'altro per la guida parallela controllata, la memoria illimitata per gli utensili e le sequenze di taglio programmabili nel software intelligente sviluppato in-house. Tutti gli assi della macchina si possono controllare in modo ergonomico e intuitivo dall'unità centrale con touchscreen da 15".

La squadratrice premium Format4 kappa 550 è inoltre la prima squadratrice al mondo con il rivoluzionario sistema di sicurezza PCS®.

VIDEO


[felder.group/kappa550-ita](https://felder.group/kappa550-ita)

# FORMAT 4®

## Varianti

Modelli & i vostri vantaggi



### kappa 550 e-motion

Squadratrice premium ad alta precisione con 202 mm di altezza taglio, carro a squadrare brevettato "X-Roll"® e con il sistema di sicurezza unico al mondo PCS®.

La versione e-motion convince per la guida parallela controllata, la memoria illimitata per gli utensili e le sequenze di taglio programmabili sul touchscreen da 15".



### kappa 550 x-motion

Squadratrice premium ad alta precisione con 202 mm di altezza taglio, carro a squadrare brevettato "X-Roll"® e con il sistema di sicurezza unico al mondo PCS®.

La versione x-motion offre una guida parallela controllata, 9x99 memorie utensili e sequenze di taglio programmabili sul touchscreen da 10,1".



### kappa 550

Squadratrice premium ad alta precisione con 202 mm di altezza taglio, carro a squadrare brevettato "X-Roll"® con lunghezza taglio fino a 3700 mm e con il sistema di sicurezza unico al mondo PCS®.

## FORMAT4 Macchine premium per esigenze premium

- » Alte prestazioni costanti nel tempo nell'uso industriale continuativo
- » Soluzioni produttive specifiche per il cliente
- » Il metodo costruttivo più massiccio con componenti al top
- » Svariati pacchetti di dotazioni con soluzioni high-tech
- » Consumata precisione nella produzione di macchinari
- » Estrema facilità di uso
- » Qualità e precisione dall'Austria
- » Produttività senza compromessi
- » Pacchetto di assistenza ottimale prima, durante e dopo l'acquisto
- » Soluzioni di finanziamento su misura
- » 67 anni di esperienza nella costruzione di macchine

# Tutte le caratteristiche più importanti in un colpo d'occhio



## Comando: smartouch

Utilizzo intuitivo con un controllo smartouch da 15" con touchscreen capacitativo dal design moderno.

- » Database utensili (incl. posizione dell'incisore con l'incisore a 2 assi e l'incisore control)
- » Programmi di taglio (generale)
- » Salvataggio degli ultimi cinque valori inseriti
- » Importazione/esportazione database utensili, salvataggio programmi
- » Assistenza remota con Teamviewer
- » Posizione di parcheggio (guida parallela, incisore control)
- » Spostamento incrementale degli assi
- » Molti programmi di taglio
- » Elaborazione dei piani di taglio di un software di ottimizzazione del taglio



## Grande velocità di posizionamento

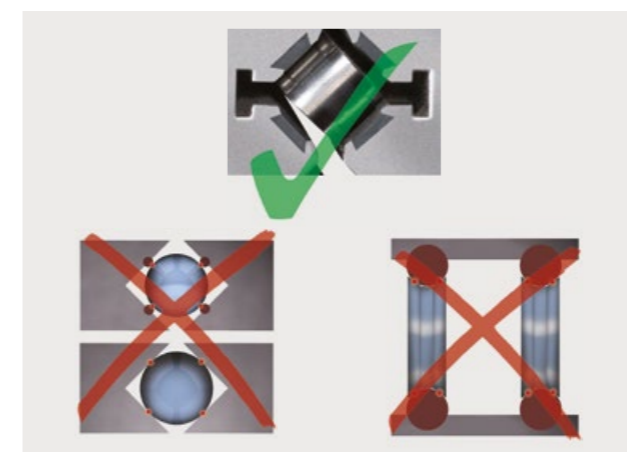
Posizionamento contemporaneo dei 3 assi – fino al 50% di risparmio di tempo in confronto agli altri produttori di vertice



## "Easy-Glide" – Inclinazione dell'aggregato senza lubrificanti e senza manutenzione

L'inclinazione del gruppo sega avviene tramite la rinomata guida di inclinazione Format4 "Easy-Glide". Le "cuffie guida scorrevoli" montate sulla guida sovradimensionata sono fatte di un materiale sintetico di alta qualità privo di usura, insensibile alla polvere, assolutamente privo di manutenzione e di lubrificazione.

**Sul sistema "Easy-Glide" avete 6 anni di garanzia!**



## Tavolo scorrevole "X-Roll"

Grazie alla disposizione a forma di x dei cilindri di scorrimento in acciaio temprato, il risultante carico di compressione si distribuisce in maniera ottimale su tutti i lati. Non ci sono punti di carico, il sistema di guida è estremamente scorrevole e resistente.

**10 anni di garanzia sull'affidabilità e la precisione del sistema di scorrimento "X-Roll"!**



## NOVITA' MONDIALE: PCS® – Preventive Contact System

Infortuni gravi sulle squadratrici sono il passato – PCS è attualmente il sistema di sicurezza contactless ad attivazione più veloce al mondo.

- » PCS riconosce i pericoli di infortunio prima del contatto con la lama.
- » PCS disinnesca la situazione di pericolo in **millisecondi**.
- » PCS è al **100% esente da danni a macchina e lama**.
- » PCS favorisce il lavoro sicuro vicino alla lama.
- » PCS supporta anche i tagli a scomparsa.
- » PCS è subito pronto di nuovo all'uso premendo un tasto.
- » PCS non richiede nessun intervallo di manutenzione e di pulizia.
- » PCS funziona senza altre fonti esterne di energia e senza sensori o sistemi video esterni.
- » PCS è insensibile a polvere e sporco.

\*PCS® non sostituisce le protezioni obbligatorie per legge. La macchina deve essere usata con coltello divisorio e cuffia di protezione lama montati regolarmente.

## Sempre a portata di mano & bene in vista – scomparto frontale per utensili con LED

Su richiesta attrezziamo la vostra kappa con un'illuminazione a LED e con uno scomparto integrato per 4 lame di diametro max 400 mm, 1 lama di diametro max. 550 mm più 2 coltelli divisorii.

# Dettagli



## Comando intuitivo „smartouch“ con touchscreen

Comandi

kappa 550 x-motion: Touchscreen da 10"\*

kappa 550 e-motion: Touchscreen da 15"\*

Tutti gli assi della macchina si possono controllare in modo ergonomico ed intuitivo dall'unità centrale con touchscreen. Il software di casa con interfaccia utente grafica, una varietà di programmi, un'interfaccia USB e la predisposizione per la connessione di rete facilitano il lavoro e garantiscono efficienza e produttività. L'interfaccia USB per l'importazione e l'esportazione di dati è predisposta per il collegamento di rete e per l'assistenza remota.



## Comando della kappa 550

Comando dell'azionamento CNC con display a LED rossi, controllo di posizionamento per l'altezza e l'inclinazione della lama con correzione automatica dell'altezza di taglio in fase di inclinazione. Tutte le funzioni sono disponibili con il funzionamento ad impulsi. Compreso display a LED per il numero di giri selezionato e 50 memorie nel database utensili.

## Memoria del programma:

- » Database utensili (incl. posizione dell'incisore con l'incisore a 2 assi e l'incisore control).
- » Programmi di taglio (generale)
- » Programmi per ogni funzione
- » Salvataggio degli ultimi cinque valori inseriti
- » Importazione/esportazione database utensili, salvataggio programmi
- » Assistenza remota con Teamviewer

## Operatività:

- » Posizione di parcheggio (guida parallela, incisore control)
- » Spostamento degli assi in modalità passo-passo
- » Corsa incrementale degli assi
- » Calcolatrice
- » Funzioni dell'amministratore

## Programmi di taglio / funzioni per il braccio bandiera / guida squadra:

- » Falso puntone
- » Taglio puntone (tranne che in combinazione con guida parallela controllata)
- » Elaborazione dei piani di taglio di un software di ottimizzazione del taglio
- » taglio inclinato

## Programmi di taglio / funzioni in combinazione con una guida squadra controllata:

- » Battute
- » Lamate
- » Serie di scanalature
- » Taglio obliquo
- » Taglio obliquo plus

(\*Guida parallela a posizionamento controllato in opzione)

# FORMAT 4®



## Ottimizzazione del controllo "e-motion plus"

Su richiesta si può espandere il controllo macchina "smartouch" con molti altri programmi per funzioni geometriche: sottotetto, parallelogramma, trapezio, poligono, scala, triangolo, piramide, parallelepipedo, tenoni/mortase, schienale di panca ad angolo.

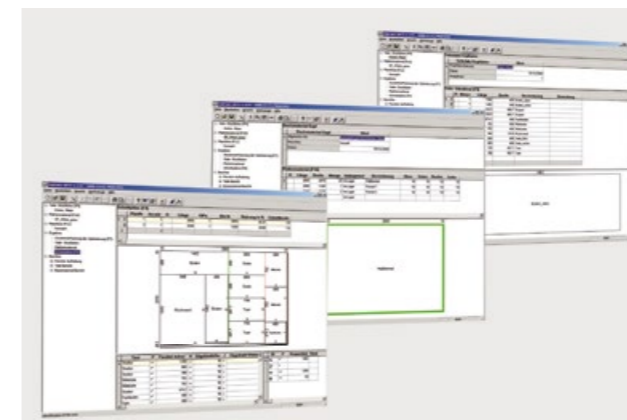


## Videotutorials: programmi di taglio predefiniti

Ogni taglio fatto con la squadratrice Format4 è un capolavoro di precisione. Per esempio nel taglio di una piramide, uno dei 18 programmi di taglio predefiniti.

Battute, scanalature, serie di scanalature, falso puntone, taglio puntone, vi mostriamo in brevi video come funziona: inserire sul touchscreen la forma e le misure del pezzo e seguire il piano visivo di taglio – fine.

*\*Nota bene: alcuni dei programmi di taglio descritti non sono possibili sulle macchine senza doppia inclinazione.*



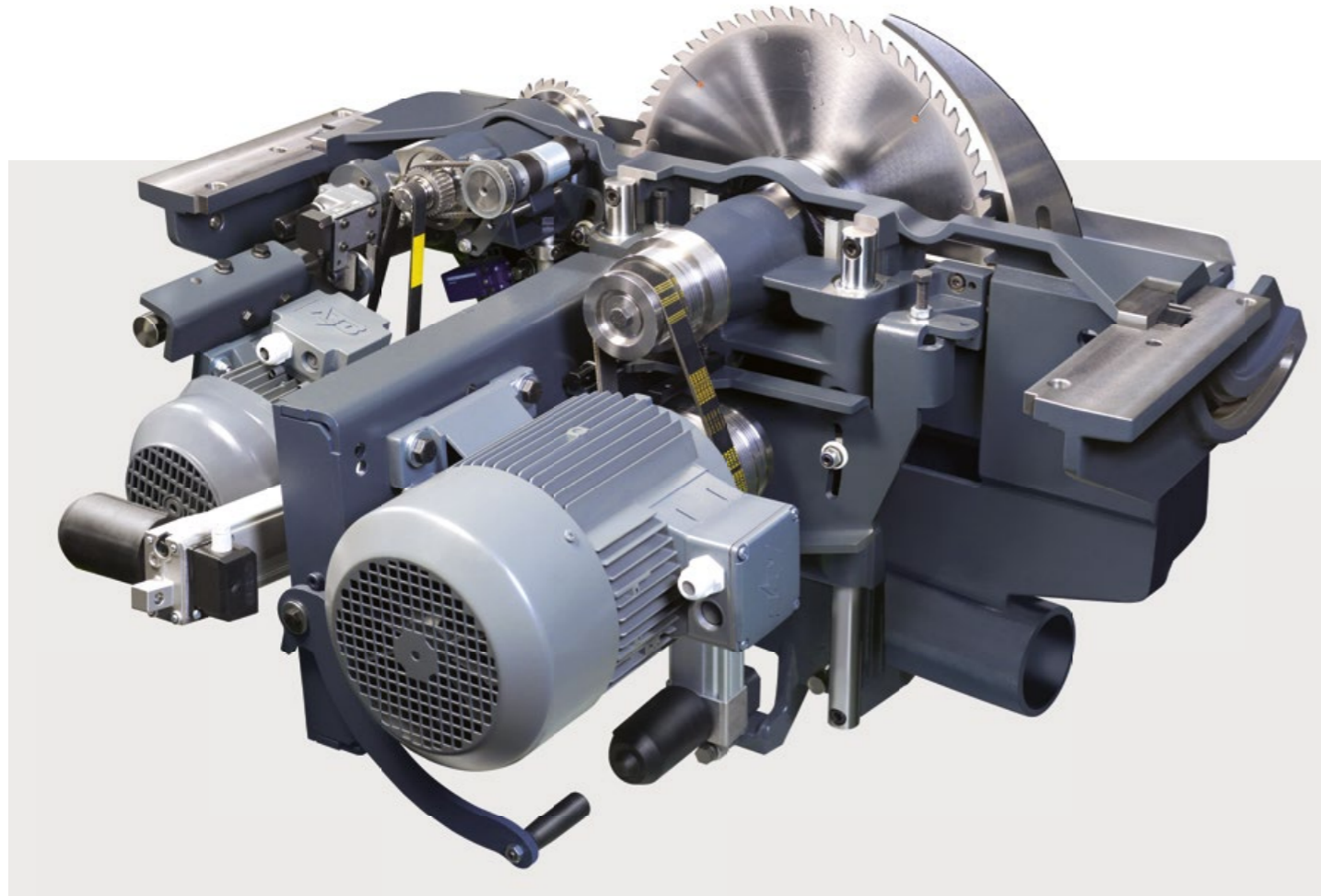
## Software per l'ottimizzazione del taglio Ardis

Grazie all'integrazione del programma di ottimizzazione del taglio Format4 nel concetto macchina e nel concetto di funzionamento, tutti i passaggi di lavoro possono essere elaborati rapidamente ed efficacemente a livello centrale. Grazie alla gestione semplice ed alla superficie chiara e user-friendly del pannello non è necessario un corso di formazione.



## Stampante per etichette

La stampante per etichette non viene esclusivamente utilizzata per realizzare normali etichette per singoli pezzi, ma consente anche di gestire in modo razionale altre operazioni aggiuntive. Ad esempio, lo scanner dei codici a barre rileva i programmi per le fasi di elaborazione successive sui centri per la lavorazione del legno CNC e le bordatrici. Con la stampante per etichette risparmierete tempo prezioso, aumentando così la produttività, la qualità e i proventi della vostra azienda.



### Il gruppo sega «200»

Il collaudato gruppo TOP Format4, realizzato in ghisa grigia, non solo offre le massime prestazioni e una grande precisione, ma anche una silenziosità e un'efficienza davvero eccezionali:

- » Gruppo incisore a 3 assi "Control"
- » Posizione di parcheggio dell'incisore
- » Sensazionale: sostituzione della lama senza utensili
- » Altezza di taglio elevata, anche con gruppo incisore
- » Sistema di raffreddamento per la lavorazione di metalli non ferrosi e di materie plastiche.
- » Guida di inclinazione "Easy-Glide" per il gruppo sega
- » Orientamento della lama circolare 0°-46°
- » Albero del gruppo lama di grandi dimensioni a doppio cuscinetto

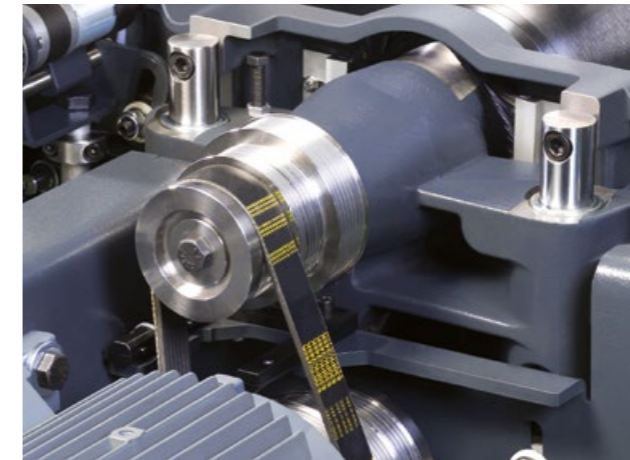


### Sistema di raffreddamento per la lavorazione di metalli non ferrosi e di materie plastiche

Per la lavorazione di metalli non ferrosi o di plastica, la vostra Format4 può anche essere dotata di un sistema di spruzzatura. L'olio lubrificante ad elevata prestazione viene condotto dal serbatoio di agente spruzzante direttamente alla lama attraverso le unità di spruzzatura.

### Lavori di scanalatura

Grazie alla flangia sega rimovibile e all'inserto nel piano estraibile, è possibile impiegare utensili di scanalatura fino a 19,5 mm.



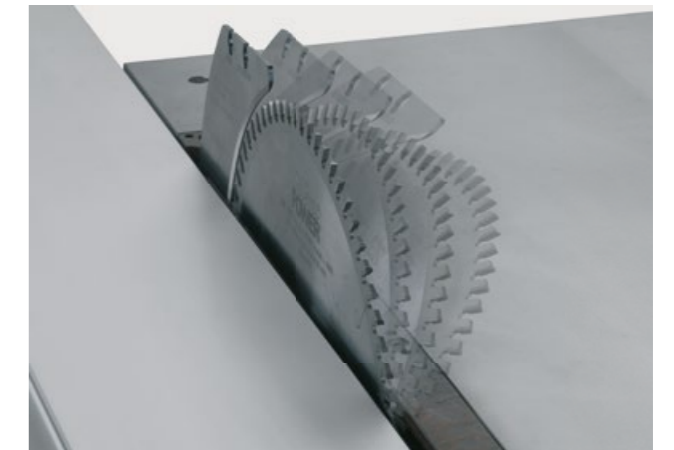
### Albero del gruppo lama di grandi dimensioni a doppio cuscinetto

- » Lavorazione assolutamente priva di vibrazioni
- » La migliore trasmissione di forza, grazie alla più moderna tecnologia di trasmissione tramite cinghie Poly-V
- » Standard: Velocità 3000/4000/5000 giri/min, con motorizzazione da 15 kW 2800 e 4000 giri/min
- » Su richiesta: velocità regolabile continua 2000-6000 giri/min



### Altezza di taglio estrema

La kappa 550 con un'altezza taglio di 202 mm alza i limiti nei vostri laboratori. Questi sono i nuovi valori estremi nella classe top delle squadratrici!



### Orientamento della lama circolare 0°-46°

146 mm di altezza taglio a 45° – così tagli inclinati di pezzi di grandi dimensioni diventano un "gioco da ragazzi".



### Cambio lama senza utensili "Easy-Lock" – solo con Format4!

Il sistema di bloccaggio è assolutamente esente da manutenzione e offre massimo comfort per molti anni: cambio della lama e del coltello divisore, senza sforzo e letteralmente in un batter d'occhio.



### Semplice, sicuro e veloce – dispositivo di blocco lama "Quick-Lock"

"Quick-Lock" permette un cambio lama semplice e veloce con un solo utensile.



### Il gruppo incisore. Robusto ed efficiente.

Potete scegliere fra – quattro varianti di gruppi incisori assolutamente potenti:

- » "Classic" con lama incisore Ø 120/125 mm
- » "Automatic" con alzamento ed abbassamento automatici
- » "Controllato a 2assi", altezza e posizione laterale
- » "Control", con 3 assi controllati (altezza, larghezza, scostamento laterale) e posizione di parcheggio

Tutti i gruppi uniscono collaudate tecnologie di utilizzo e di azionamento per risultati perfetti. Perciò garantiscono un diametro lama incisore da 120/125 mm ed una velocità di 8600 giri/min (10.300 giri/min a 60 Hz).



### Sicurezza resa visibile – indicatore di funzionamento gruppo incisore

striscia a LED rossi segnala immediatamente il funzionamento del gruppo incisore e offre quindi una maggiore sicurezza sul lavoro. Optional



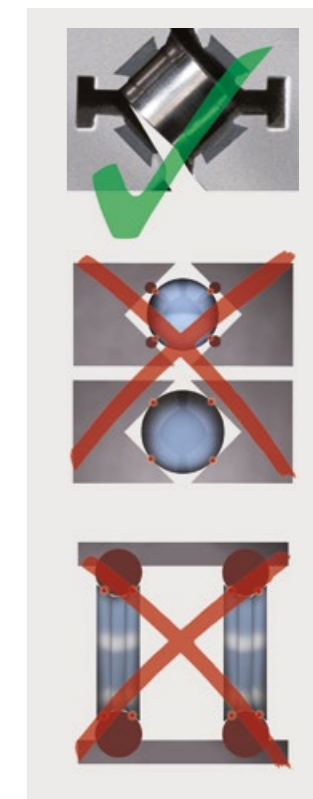
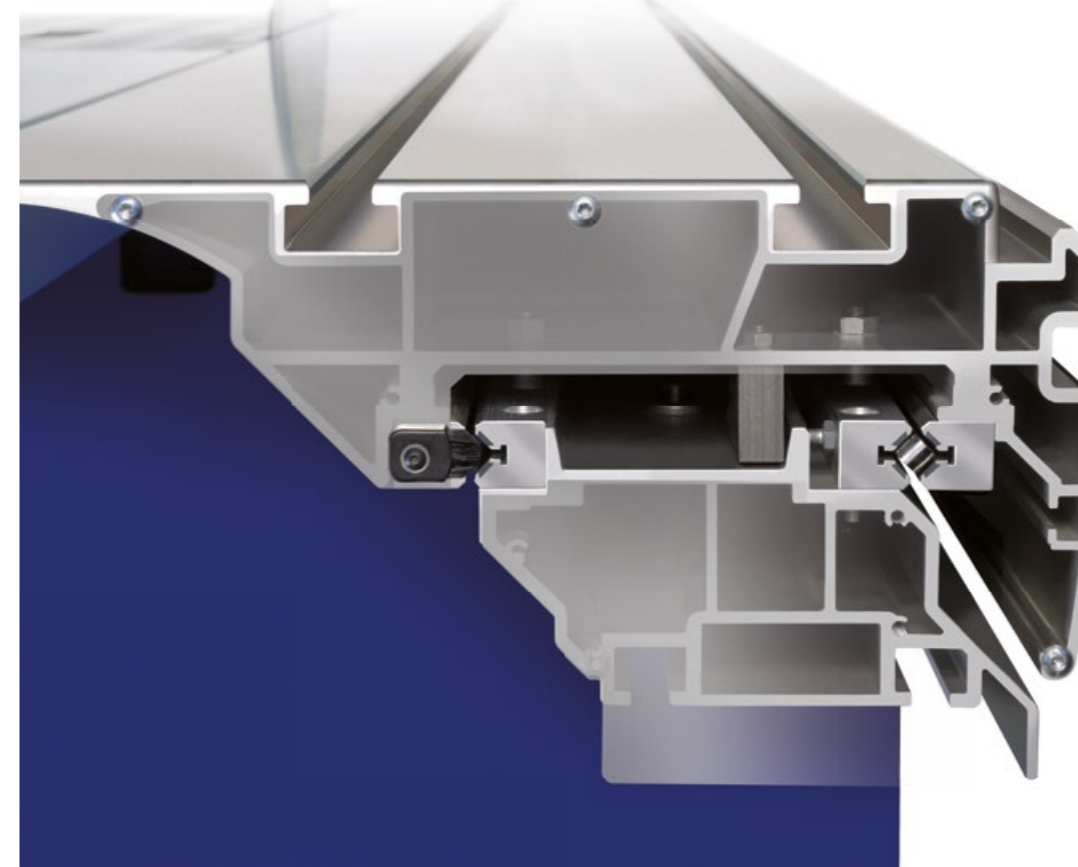
### Gruppo incisore a 3 assi "Control"

La larghezza di taglio e l'altezza di fenditura del gruppo incisore si regolano automaticamente in base ai dati dell'utensile memorizzati e alla larghezza dei denti della lama principale. Eventuali modifiche a queste impostazioni standard di incisione possono essere memorizzate e richiamate in corrispondenza dei dati dell'utensile di volta in volta utilizzati.

### Posizione di parcheggio dell'incisore

Non sarà più necessario smontare il gruppo incisore quando si impiegano grandi diametri di lama! Basta semplicemente premere un bottone, e la nuova Format4 "parcheggia" l'incisore, lasciando così spazio anche alle lame più grandi. Risparmio di tempo, aumento della produttività! La posizione di parcheggio protegge inoltre l'incisore dallo sporco e dalla resinificazione.

# FORMAT 4®



### Il carro è un capolavoro! Precisione e silenziosità senza eguali

Di grandi dimensioni e progettato per le massime sollecitazioni, il carro a squadrare in alluminio "vola" letteralmente su "X-Roll", una moderna tecnologia di guida altamente sviluppata per i carri Format4. Grazie alla disposizione a forma di x dei rulli ("X-Roll") il carico di compressione risultante si distribuisce in maniera ottimale in tutte le direzioni. L'appoggio lineare delle rotelle di acciaio su superfici di guida temprate e rettificata garantisce precisione e scorrevolezza senza pari. "X-Roll" garantisce la qualità e la precisione che ci si aspetta da una squadratrice. Qui un altro motivo per scegliere una Format4: 10 anni di garanzia di fabbrica, per sottolineare l'affidabilità di "X-Roll".



### I punti di forza:

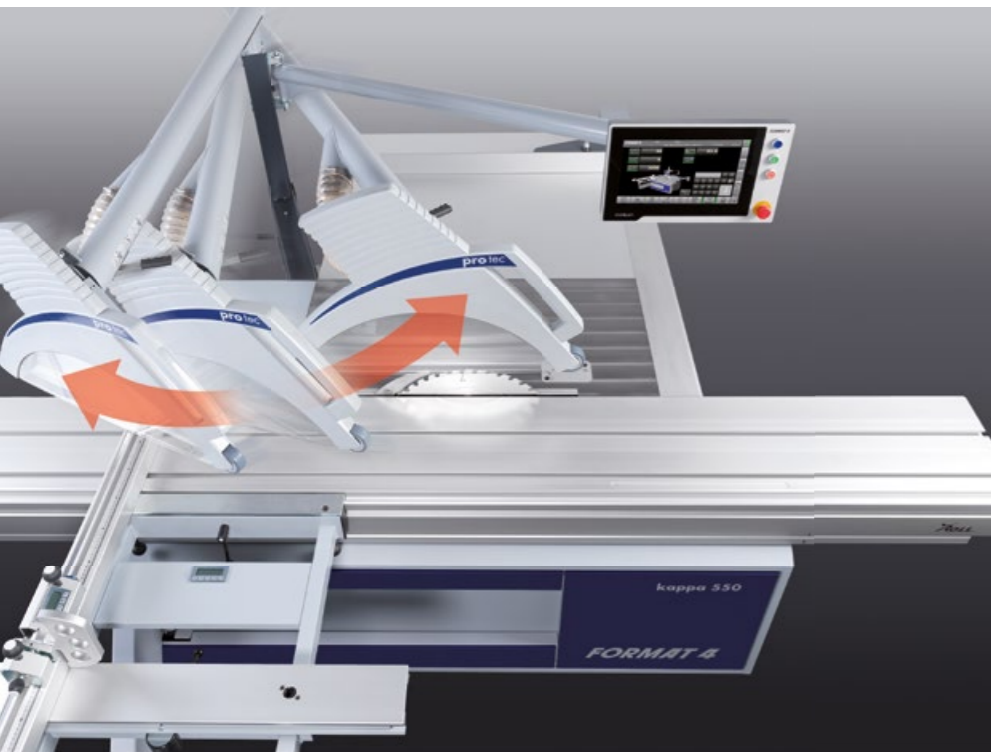
- » Un sistema di guida estremamente scorrevole e duraturo! Con la guida a rulli nessuno sforzo in alcun punto!
- » Struttura "anti-polvere" dello scorrimento, per guide sempre pulite.
- » Binari temperati e levigati.
- » 10 anni di garanzia su "X-Roll", il sistema di guida Format4 per squadratrici!



Interruttore di accensione e spegnimento direttamente sul carro



Fissaggio in qualsiasi posizione – bloccaggio multiplo al carro



#### Calotta di protezione superiore con aspirazione sotto il piano

La nuova calotta con protezione superiore e l'aspirazione nella parte inferiore del tavolo garantiscono risultati di aspirazione perfetti. La calotta di protezione superiore dal design sorprendente si può regolare facilmente in altezza lungo guide lineari. I vengono sono condotti dalla calotta di protezione al tubo di aspirazione mediante un tubo di aspirazione flessibile e corto. L'aspirazione sotto il piano include l'intero gruppo sega. Il condotto per i trucioli è costruito in modo ottimale per la ventilazione, un flusso di trucioli ottimizzato per l'incisore procura inoltre risultati di aspirazione perfetti.



#### La protezione superiore

La protezione superiore Format4 è integrata con eleganza nel design della macchina. Il controllo operativo è semplice e confortevole. Basta un semplice movimento per sbloccare completamente la protezione superiore dalla zona dei tavoli macchina e piegarla lontano da questa zona. La cappa di aspirazione si adatta automaticamente all'altezza del pezzo e offre sempre massima sicurezza sul lavoro e potenza di aspirazione.

L'aggancio della protezione superiore è sfalsato all'indietro rispetto all'albero della sega di 600 mm. Quindi i pezzi extralunghi come per esempio i pannelli del piano della cucina vengono tagliati a misura senza problemi.

#### Pienamente operativi – indicatore laser per giunti di taglio

La livella laser esente da manutenzione è montata sulla protezione superiore e regolabile in tutte le condizioni in modo flessibile. La linea di taglio ausiliaria, ben visibile, facilita la rifilatura e il taglio su fessure.

#### Apertura a distanza

La protezione superiore si sblocca tramite una leva a mano e viene ruotata completamente fuori dal piano della macchina. Su richiesta si può sbloccare la protezione superiore direttamente con una leva sulla cappa.

## FORMAT 4®

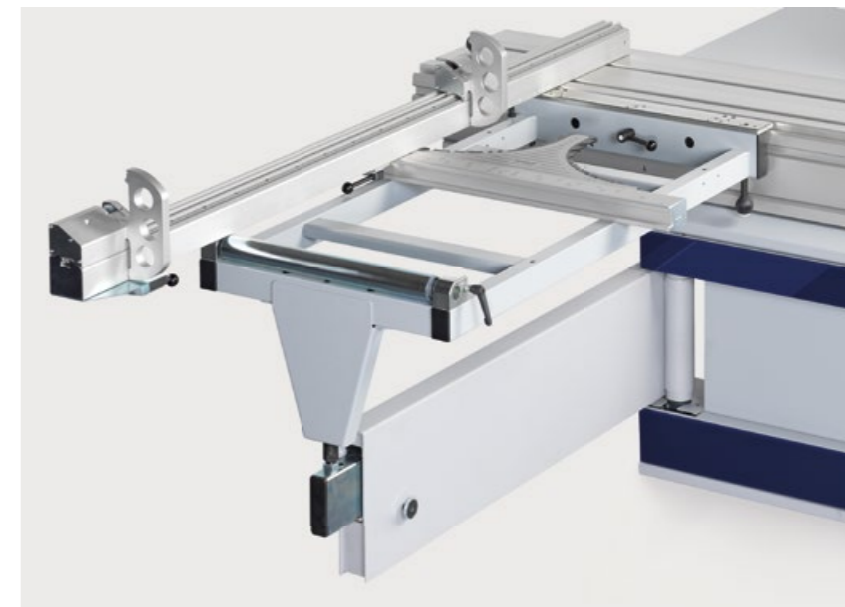
#### Braccio a bandiera con compensatore graduato a mezzaluna

Nessuna perdita di tempo con l'approccio laborioso al valore angolare, ma regolazione e fissaggio precisi al cento per cento senza errori di lettura: questi sono i vantaggi del sistema di posizionamento angolare. Punti di arresto fissi di elevata precisione consentono la precisa realizzazione di poligoni, come ad es. 5,625° (32 angoli), 11,25° (16 angoli), 22,5° (8 angoli). Ulteriori punti di arresto fissi a 15°, 20°, 25°, 30°, 35°, 40° e 45° sono utilizzabili sia di spinta che di taglio. Ogni punto di arresto è dotato di una compensazione della lunghezza di taglio. Il sistema di posizionamento graduato ad elevata precisione è regolato in fabbrica e ogni punto singolo di arresto può essere regolato singolarmente in modo fine. Il sistema di posizionamento angolare è perfettamente integrato nel design della macchina e contribuisce ad aumentare la produttività raggiungendo un rapporto prezzo-prestazioni unico nel suo genere.



#### Digitale e preciso al decimo esatto

Su richiesta, la vostra Format4 può essere dotata di guida a squadra digitale telescopica. L'elegante indicatore digitale elettronico integrato visualizza la misura impostata con una precisione al decimetro di millimetro. Ulteriori funzioni, come ad es. la regolazione di misure a catena, facilitano ulteriormente il lavoro quotidiano.



#### Leva di arresto sulla guida a squadra più ergonomica e più flessibile

La guida a squadra sul braccio bandiera si può inclinare in continuo in modo facile e veloce da zero fino a 45°. La leva di bloccaggio ergonomica e di grandi dimensioni può essere azionata in qualsiasi angolazione.

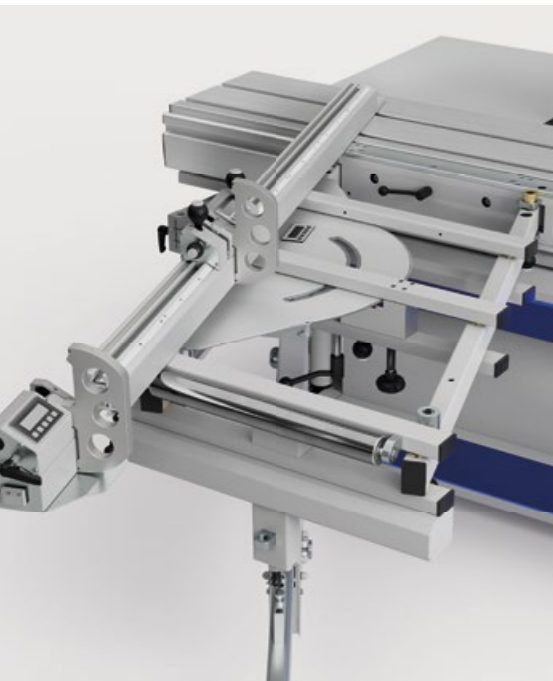
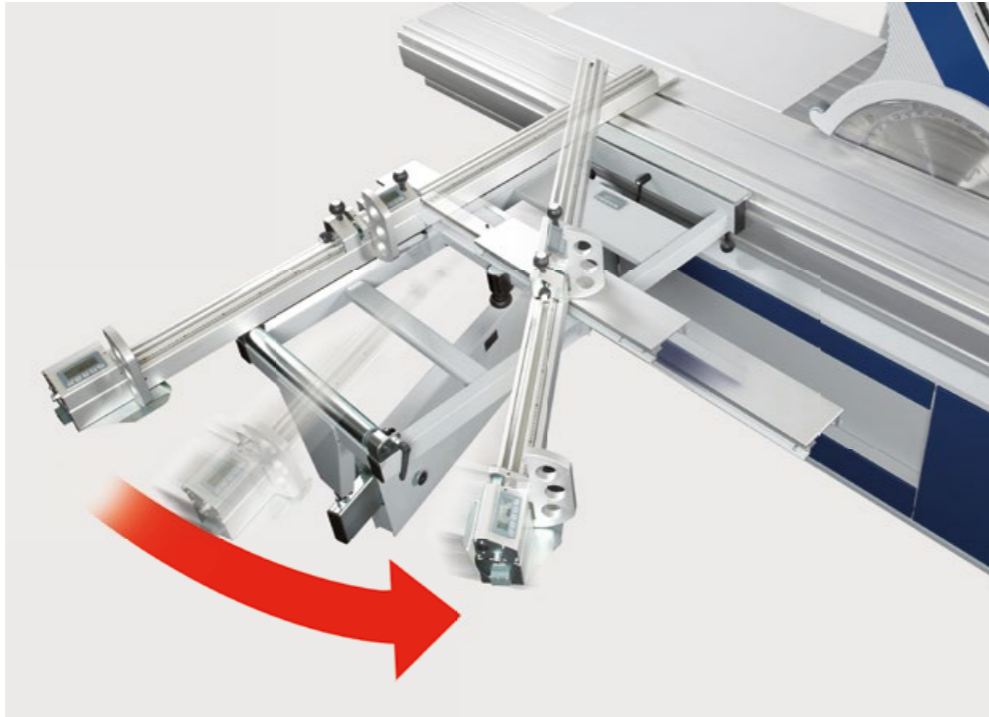
#### Guida a squadra (braccio)

La guida a squadra con braccio a bandiera consente tagli longitudinali fino a 3200 mm. Già nella dotazione standard, sono disponibili tecnica e comfort di classe superiore. La scala inclinata verso il lato operativo e il dispositivo di lettura ottica all'arresto sulla guida squadra, assicurano una regolabilità precisa.



**Braccio a bandiera "X-Roll"**

Braccio bandiera con 8 cuscinetti a sfera, rulli guida e cuscinetti offrono una corsa silenziosa con il massimo carico. Il binario di sostegno a regolazione fine viene guidato da rulli "X-Roll" molto precisi ed esenti da manutenzione ed offre una grande superficie di appoggio anche con il braccio bandiera inclinato. Il rilevamento dell'angolo di regolazione avviene con la precisione di 1/100 di grado per mezzo di un indicatore digitale. Il campo di inclinazione con regolazione continua fra -45° e +45° garantisce tagli obliqui precisi.

**Braccio bandiera a parallelogramma**

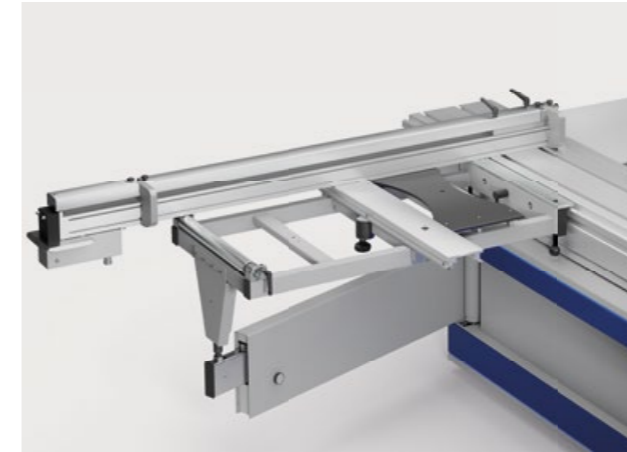
Posizionamento in continuo – da -46° fino a +46°. Il rilevamento dell'angolo di regolazione avviene per mezzo di un indicatore digitale con la precisione di 1/100. Compensazione di lunghezza e inclinazione al nonio, con guida comandata dal controllo.

**"compensazione-digitale plus" –  
Compensazione digitale  
dell'inclinazione sulla lunghezza**

Il modulo digitale di compensazione dell'angolo e delle lunghezze "digi-compensation plus" per braccio bandiera "X-Roll" o braccio bandiera a parallelogramma compensa mediante regolazioni angolari eventuali differenze di lunghezza della guida a squadra. La comunicazione diretta con l'unità di controllo adegua ulteriormente il valore finale del fermo del dispositivo di regolazione lunghezza alla larghezza del dente e all'inclinazione della lama. Ciò consente sempre di raggiungere una misura reale esatta senza taratura successiva quando si usano differenti lame per seghe.

**Appoggio sulla superficie completa  
del braccio bandiera**

Gli appoggi a montaggio magnetico su superficie completa offrono una più ampia superficie di appoggio e garantiscono una presa sicura e un piano stabile durante la lavorazione di pezzi piccoli.

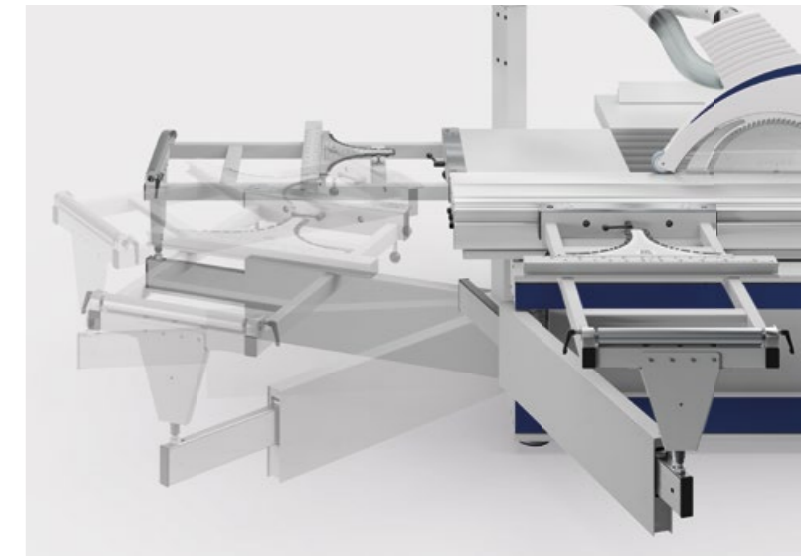
**FORMAT 4®****Guida a squadra comandata**

I modelli x-motion ed e-motion possono essere dotati della nuova guida a squadra controllata. La guida a squadra comandabile impiegabile sia di testa che di lato a spinta, è dotata di due arresti sulla guida a squadra. La massima lunghezza di regolazione è di 3400 mm. La parte telescopica può essere rimossa con poche mosse, contribuendo così a ridurre l'ingombro. In base all'inclinazione impostata, la compensazione longitudinale avviene automaticamente.

- » Guida squadra controllata con 2 arresti, max. lunghezza di regolazione 3400 mm
- » Compensazione digitale automatica della lunghezza in inclinazione

**Carrello di trasporto e montaggio per braccio bandiera**

Infine: Adesso è possibile smontare e rimontare il braccio bandiera in modo rapido, confortevole e senza sforzo, utilizzando il carrello da trasporto e montaggio. Un altro aspetto positivo: il vostro braccio bandiera è in ordine!

**Importante – Parcheggiare il braccio bandiera**

Facile spostamento del braccio a bandiera! Non si richiede più il complicato smontaggio e montaggio del braccio bandiera! Il dispositivo di rotazione assicura comfort operativo di classe superiore e permette di risparmiare spazio prezioso nel laboratorio. Si garantisce anche un lavoro ergonomico per il benessere della vostra schiena.

# PCS® PREVENTIVE CONTACT SYSTEM

PCS® è un sistema di sicurezza rivoluzionario per le squadratrici. Il sistema unico al mondo usa la lama stessa come sensore e riconosce in pochi millisecondi i tessuti umani nella zona di pericolo. In caso di pericolo la lama viene abbassata sotto il piano ad una velocità altissima e senza alcun danno.

## Sensazione di sicurezza ambientale con riconoscimento precoce di contatto

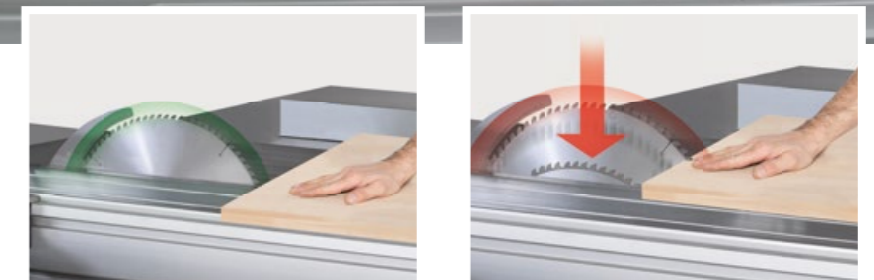
Con il riconoscimento di rapidi ed inaspettati avvicinamenti nella zona della lama, PCS® fa scattare l'abbassamento di sicurezza. L'ambiente di sicurezza circonda la lama e impedisce l'accesso da tutte le direzioni.

## Subito pronto di nuovo all'uso ed insensibile allo sporco

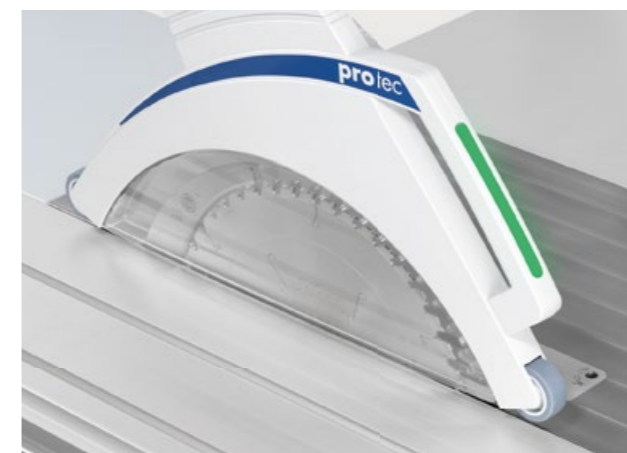
Dopo la risoluzione la lama è subito pronta di nuovo all'uso. Non ci sono costi per parti soggette ad usura o per fonti esterne di energia e PCS® non richiede ulteriori intervalli di manutenzione e di pulizia. PCS® non utilizza sensori esterni o sistemi video, per cui è insensibile alla polvere ed allo sporco.



# FORMAT 4®



Nel nostro nuovo video troverete tutti i modelli della kappa 550, straordinarie soluzioni di dettaglio e l'attuale sistema di sicurezza contactless ad attivazione più veloce al mondo – PCS®.



**Spia luminosa PCS® integrata nella protezione superiore**  
Sulla maniglia della protezione superiore è integrata una spia luminosa, che mostra all'utente lo stato del PCS®.



#### Guida parallela di serie su massiccia barra tonda

- » Scala tavolo standard
- » Regolazione fine standard
- » In opzione display digitale elettronico per guida parallela standard
- » In opzione controllo di posizionamento, lettura della larghezza di taglio su display digitale elettronico

La guida parallela viene movimentata sulla barra tonda del piano sega in modo scorrevole, quasi fluttuante. Il blocco rapido con una mano sola e la regolazione fine garantiscono la regolazione rapida e precisa della guida parallela alla misura de-

siderata! La guida in alluminio può essere rimossa per un inserimento migliore del pezzo oppure portata in posizione orizzontale nella lavorazione di pezzi stretti con la lama inclinata.

#### Display digitale elettronico ben visibile da ogni posizione

La guida parallela può essere dotata di un display digitale elettronico. La perfetta integrazione dell'unità elettronica vi permette di ruotare il display di 90°, cosicché il valore impostato sia perfettamente leggibile dall'utente in qualsiasi posizione della guida parallela. Ulteriori fun-



#### Posizionamento controllato della guida parallela

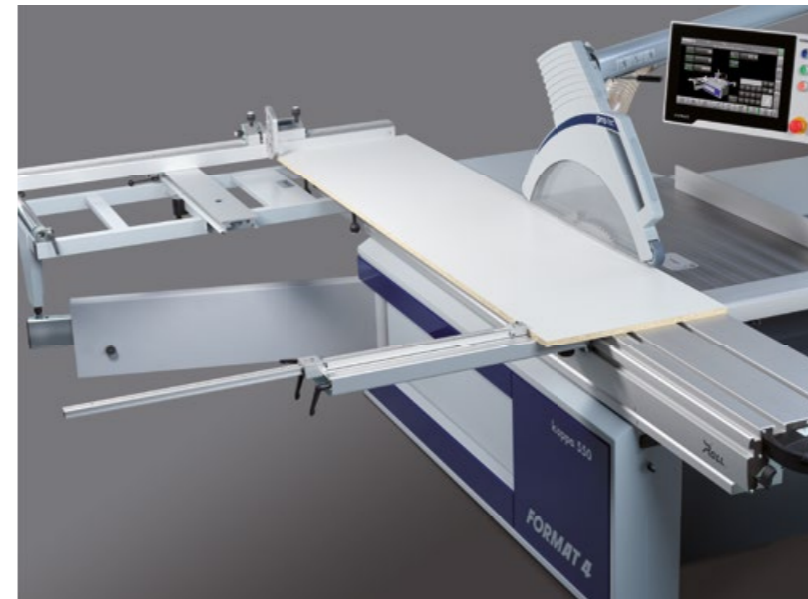
Il posizionamento della guida parallela è motorizzato attraverso una vite a ricircolo di sfere integrata nel piano della sega circolare. L'esattezza di posizione di 1/10 mm, l'elevata velocità di corsa ed il posizionamento contemporaneo di guida parallela, altezza lama e angolo lama assicurano precisione e risparmio di tempo prezioso di lavoro.

- » Correzione automatica della misura quando la guida è in posizione orizzontale
- » Posizione di parcheggio della guida parallela
- » La collisione della guida parallela con la lama viene impedita dai coordinamenti fra il database utensili ed il controllo di posizionamento
- » Possibilità di ribaltare la guida parallela lungo l'intera larghezza di taglio

zioni, come la regolazione di misure a catena, facilitano ulteriormente il vostro lavoro quotidiano.

Ulteriori punti di forza:

- » Valori ben leggibili grazie alla luminosa visualizzazione digitale rossa a LED
- » Non è richiesta batteria, grazie all'allacciamento all'alimentazione elettrica della macchina
- » Rilevamento automatico se il righello si trova in posizione orizzontale o verticale.
- » Compensazione della larghezza dente della lama sega circolare



#### Guida parallela per squadratrici

L'accessorio ideale per tagli paralleli sul carro a squadrare! Consente di sfruttare la superficie di appoggio del carro scorrevole in connessione con la guida parallela e garantisce l'esatto posizionamento del pezzo da lavorare. La guida parallela è fissata al carro, la scala integrata 25-1000 mm si può leggere con precisione grazie alla lente di ingrandimento.

#### La guida squadra sul carro a squadrare

La guida squadra viene impostata tramite la scala graduata integrata nel carro per tagli inclinati fra +45° e -45°. Per un montaggio veloce senza utensili si usa la scanalatura a T e le riprese laterali sul carro a squadrare. La scala inclinata verso il lato utente e il dispositivo di lettura ottica sull'arresto della guida squadra, assicurano impostazioni precise fino a 1100/2050 mm.

#### Pressore pneumatico

- » Comodo fissaggio di pezzi con estrema flessibilità. Utilizzabile su tutte le squadratrici e toupie con carro.
- » Facile posizionamento, grazie ad un supporto magnetico
- » Cilindro di sicurezza per la massima protezione durante il lavoro
- » Funzione di pressori pneumatici possibile per tutte le lunghezze carro
- » Altezza di serraggio 95 mm
- » Forza di serraggio ca. 300 kg

**Lame per sega circolare Silent-Power e molto altro ancora sull'eShop Felder Group**

## Dati tecnici

Impianto elettrico		kappa 550	kappa 550 x-motion	kappa 550 e-motion
001	3x 400 V Tensione corrente	S	S	S
002	Tensione 3x 230 V	W	W	W
004	Frequenza 50 Hz	S	S	S
005	Frequenza 60 Hz	W	W	W
006	Motore 7,35 kW (10 CV) S6/40%, 3 velocità 3000/4000/5000 giri/min.	S	S	S
007	Motore 10 kW (13,5 CV) S6/40%, 3 velocità 3000/4000/5000 giri/min.	O	O	O
008	Motore 15,0 kW (20,0 CV) S6/40%, 2 velocità 2800/4000 giri/min. (I002)	O	O	O
10	Avviamento stella triangolo	S	S	S
12	Contatto per il comando di un'aspirazione	O	O	O
17	Motore 7,35 kW (10 CV) S6/40% con regolazione continua della velocità 2000-6000 giri/min I002	O	O	O
18	Motore 10 kW (13,5 CV) S6/40% con regolazione continua della velocità 2000-6000 giri/min (non disponibile per 3x 230 V)	O	O	O

Motore sega		kappa 550	kappa 550 x-motion	kappa 550 e-motion
71	Scomparto utensili con illuminazione macchina a LED		O	O
72	Sega circolare con prolunga piano di lavoro fino a 1620 mm dietro asse sega, alluminio anodizzato	O	O	O
73	Sistema di spruzzatura per la lavorazione di metalli leggeri e di materie plastiche (I 1000)	O	O	O
74	Gruppo incisore "Classic", 1,1 kW, lama incisore-Ø 120/125 mm in combinazione con lama Ø max 400 mm (max. Ø lama con incisore montato 500 mm)	O	O	O
75	Gruppo incisore "Automatic", con alzamento ed abbassamento automatico dell'incisore, 1,1 kW, lama incisore-Ø 120/125 mm in combinazione con lama Ø max 400 mm (max. Ø lama con incisore montato 500 mm)	O	O	O
69	Gruppo incisore a 2 assi controllati, altezza e posizione laterale		O	O
76	Gruppo incisore "Control" con 3 assi controllati altezza, larghezza, spostamento laterale e posizione di parcheggio, 1,1 kW, lama-Ø 120 mm in combinazione con lama Ø max 400 mm, campo di regolazione 3,0-3,8 mm, max. Ø lama in posizione di parcheggio 550 mm		O	O
77	Set flangia per gruppo incisore con diametro albero 22 mm anziché 20 mm per incisore "Classic" e "Automatic"	W	W	W
78	"Easy-Lock" - Sistema di cambio rapido per la lama principale e per la registrazione del coltello divisore, dispositivo antitorsione mediante perni di trascinamento nella flangia, in retrofit su tutte le kappa 550	O	O	O
780	"Quick-lock" - sistema di cambio rapido lama, sicurezza antitorsione tramite perni di trascinamento nella flangia	O	O	O
79	Spia dello stato dell' incisore (Opzione obbligatoria in combinazione di PCS ed incisore)	O	O	O
820	Dispositivo di bloccaggio per lame di mortasatura	O	O	O
-	Sega circolare con prolunga piano di lavoro fino a 1200 mm dietro l'asse sega, acciaio verniciato a polvere	S	S	S
-	Regolazione dell' altezza a controllo numerico	S	S	S
-	Regolazione dell'inclinazione a controllo numerico 0°-46°	S	S	S
-	Diametro lama 250-550 mm, altezza taglio max. 202 mm;	S	S	S

Controllo		kappa 550	kappa 550 x-motion	kappa 550 e-motion
100	Pacchetto software e-motion plus			O
1000	Preventive Contact System - PCS® (I17 / I18)	O	O	O
20	Controllo kappa con display LED a 3 righe per altezza, inclinazione e numero giri nel quadro di comando sul basamento macchina	S		
21	Controllo x-motion Schermo a colori da 10" con funzione touch nel terminale ad altezza d'occhio. Interfaccia USB e predisposizione per il collegamento di rete; Il pannello è regolabile in modo ottimale nel campo di lavoro dell'utente e può essere ruotato fuori dal campo stesso		S	
22	Controllo e-motion Schermo a colori da 15" con funzione touch nel terminale ad altezza d'occhio. Interfaccia USB e predisposizione per il collegamento di rete; Il pannello è regolabile in modo ottimale nel campo di lavoro dell'utente e può essere ruotato fuori dal campo stesso			S
26	Collegamento a spina per staccare la protezione superiore ed il pannello di controllo ad altezza d'occhio.		O	O

Dispositivi di protezione		kappa 550	kappa 550 x-motion	kappa 550 e-motion
80	indicazioni laser dei tagli di giunzione sulla protezione superiore	O	O	O
81	Comando a distanza per ruotare via la protezione superiore	O	O	O
-	Protezione superiore, calotta per 90° e calotta per tagli angolari regolabili in altezza e rimovibili dalla zona di lavoro mediante ribaltamento	S	S	S

Larghezza taglio e guida parallela		kappa 550	kappa 550 x-motion	kappa 550 e-motion
83	Larghezza taglio 1250 mm, alluminio anodizzato	O	O	
84	Larghezza taglio 1600 mm, alluminio anodizzato	O	O	
85	Display digitale per guida parallela con compensazione automatica delle larghezze taglio con lama inclinata	O		
86	Guida parallela a posizionamento controllato con display digitale, larghezza taglio 1250 mm	O		
87	Guida parallela a posizionamento controllato con display digitale, larghezza taglio 1600 mm	O	O	
88	Guida parallela a posizionamento controllato con display digitale ad altezza d'occhio nel pannello di controllo, larghezza taglio 1250 mm		O	S
89	Guida parallela a posizionamento controllato con display digitale ad altezza d'occhio nel pannello di controllo, larghezza taglio 1600 mm		O	O
891	Guida parallela a posizionamento controllato con display digitale, larghezza taglio 1000 mm	O		
891	Guida parallela a posizionamento controllato con display digitale ad altezza d'occhio nel pannello di controllo, larghezza taglio 1000 mm		O	W
-	Guida parallela con regolazione di precisione, guida da 1200 mm, ribaltabile.	S	S	
-	Larghezza taglio 1000 mm, acciaio, verniciato a polvere	S	S	

Carri a squadrare anodizzati, sistema di scorrimento X-Roll		kappa 550	kappa 550 x-motion	kappa 550 e-motion
130	Carro a squadrare „X-Roll“ lunghezza taglio 2200 mm, scarpa di rifilatura	W	W	W
131	Carro a squadrare „X-Roll“ lunghezza taglio 2800 mm, scarpa di rifilatura	S	S	S
132	Carro a squadrare „X-Roll“, lunghezza taglio 3200 mm, scarpa di rifilatura	O	O	O
133	Carro a squadrare „X-Roll“ lunghezza taglio 3700 mm, scarpa di rifilatura	O	O	O
134	Bloccaggio multiplo al carro (I130)	O	O	O
139	Interruttore di accensione e spegnimento direttamente sul carro	O	O	O
139A	Interruttore di accensione e spegnimento direttamente sul carro	O	O	O

Bracci a bandiera e guide squadra		kappa 550	kappa 550 x-motion	kappa 550 e-motion
160	Braccio bandiera 1250 x 650 mm	S	S	S
161	Braccio a bandiera „X-Roll“ 1250 x 650 mm con guide di appoggio mobili e visualizzazione digitale dell' inclinazione	O	O	O
162	Braccio bandiera 1250 x 650 mm con impostazione a parallelogramma e display digitale dell' angolazione (I133)	O	O	O
163	Scala graduata per il braccio bandiera; (#160)	O	O	O
164	Telaio estensibile fino a 500 mm per braccio bandiera (I162, I169)	O	O	O
165	Aggancio girevole per braccio bandiera (#72, I169)	O	O	O
166	Guida squadra 3200 mm, inclinabile 90°-45°, 2 dispositivi di arresto	S	S	S
167	Guida squadra 1900 mm con regolazione fine, inclinabile 90°-45°, 1 arresto digitale fino a 1900 mm, telescopica con arresto analogico fino a 3200 mm.	O	O	O
168	Guida squadra 3200 mm con regolazione fine, inclinabile 90°-45°, 2 arresti digitali	O	O	O
169	Guida squadra con arresti controllati, corsa 120-1760 mm, prolunga telescopica rimovibile da 3400 mm di larghezza taglio con il secondo arresto (#161/162) (I160)	O	O	O
175	Guida a squadra con due arresti digitali incl. calcolo della compensazione longitudinale in caso di guida inclinata digi compensation plus (#161, 162)	O	O	O

Carri a squadrare anodizzati, sistema di scorrimento "X-Roll"		kappa 550	kappa 550 x-motion	kappa 550 e-motion
221	Predisposizione per il trasporto in container della kappa 550, pallet 2100 x 1500 mm	O	O	O
223	Imballo IPPC	O	O	O

Accessori importanti		kappa 550	kappa 550 x-motion	kappa 550 e-motion
220	604-110 - Porta distinte base con supporto per appunti A4		O	O

## Programma di produzione 2023

Seghe circolari & squadratrici

kappa 590 e-motion/x-motion   kappa 550 e-motion/x-motion   kappa 550   kappa 450 x-motion   kappa 450

Fresatrici

profil 92 M e-motion   profil 45 M/x-motion   profil 45 Z/x-motion

Pialle

dual 51   plan 51L   exact 63   exact 51

Bordatrici

tempora F800 60.12 e-motion   tempora F600 60.06L   tempora F600 60.06L glueBox   tempora F400 45.03/L

Calibratrici

findustry 1352/1353/1354   finish 1352/1353 modular   **Pressa a caldo**

HVP pressa a caldo con piastre riscaldate elettronicamente Elkom® con riscaldamento ad acqua calda con riscaldamento o ad olio diatermico con attacco al sistema di riscaldamento esistente

Centri di lavoro CNC

c-express 920 classic   creator 950   D-Jet   profit H350R/H500R   profit H200R/H300R

Centri di lavoro CNC per nesting

profit H150/100   profit H80I   profit H08

Sezionatrici per pannelli

kappa V60/V80   kappa V60 classic   kappa automatic classic   kappa automatic 80 edition

Sollevatore di pannelli a vuoto  
Sistemi di ritorno  
Unità di alimentazione

v-motion/classic   u-motion classic   u-motion professional   l-motion

# **FORMAT 4**®

## **FORMAT4. Competenza senza compromessi per le esigenze più elevate.**

Il marchio premium della Felder Group soddisfa sin dal 2001 le più elevate esigenze dell'utente professionale. Le soluzioni su misura high performance sono innovative e senza compromessi, offrono il maggior comfort di utilizzo ed una produttività assoluta.

### **FELDER GROUP**

KR-Felder-Straße 1  
A-6060 HALL in Tirol

☎ Tel. 0472 832 628

[www.format-4.it](http://www.format-4.it)

[Contatto](#)

☎ Tel. 044 872 51 00

[www.format-4-suisse.com](http://www.format-4-suisse.com)

[Contatto](#)

*Seguitemi su facebook,  
instagram, linkedin e youtube.*