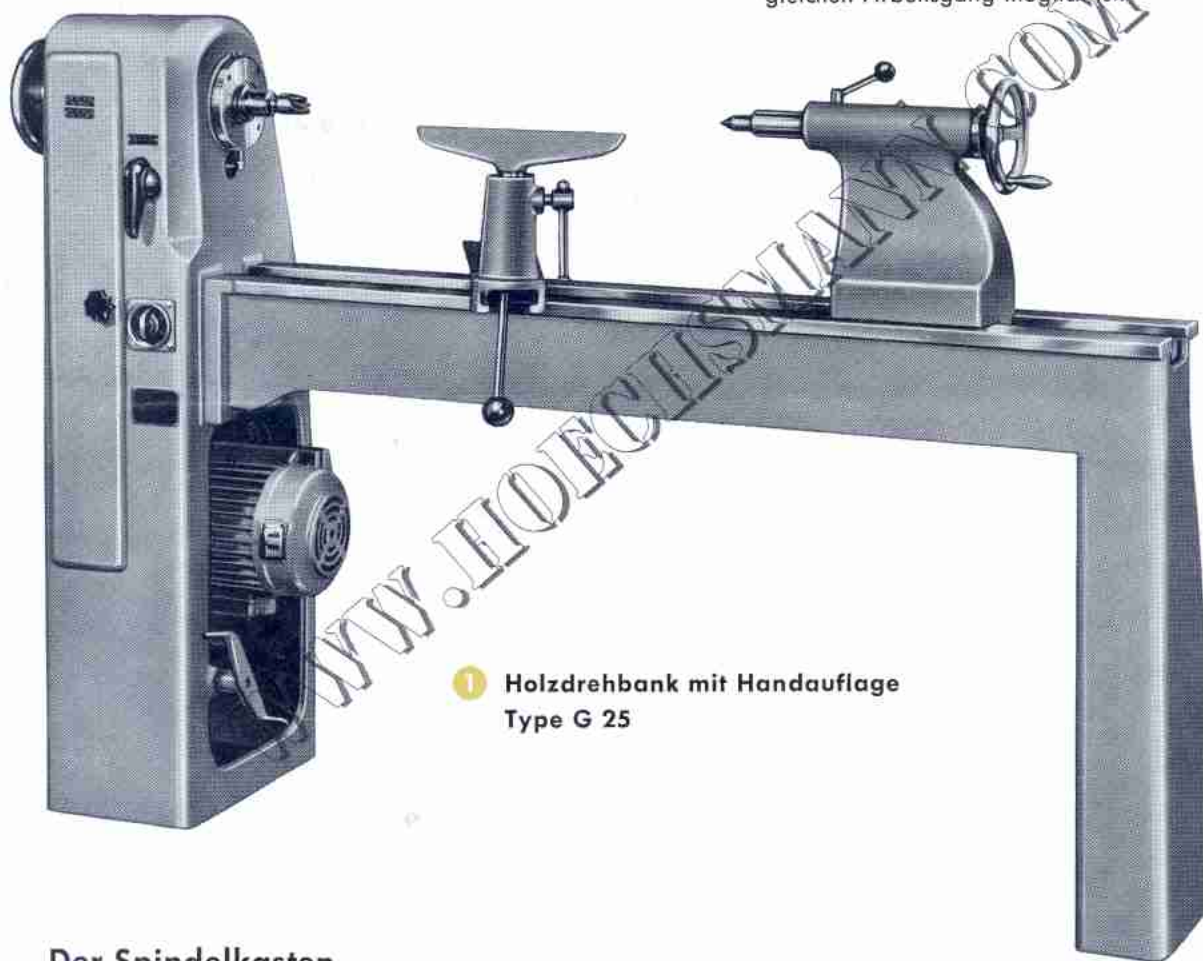




DREHBÄNKE

sind leistungsfähige, moderne und zweckmäßige Maschinen, die aufgrund langjähriger Erfahrung für die rationelle Bearbeitung von Holz, Kunststoff, Leichtmetall, Elfenbein, Kork und ähnlichen Werkstoffen, sowie für die Herstellung von Modellen hervorragend geeignet sind.



1 **Holzdrehbank mit Handauflage
Type G 25**

Der Spindelkasten

ist mit dem Fuß aus einem Stück gegossen und nimmt die kräftige Hauptspindel in nachstellbaren Wälzlagern auf. Das Ein- und Ausschalten, wobei gleichzeitig ein Abbremsen der Hauptspindel möglich ist, erfolgt mit einem Sicherheitsschalthebel, der das Öffnen der Tür bei laufender Maschine verhindert. Das Ändern der Drehzahl, sowie der Drehrichtung erfolgt einmal durch Umschalten des Motors und durch Umlegen des Keilriemens. Nach Öffnen der Tür sind beide Keilriemenscheiben gut zugänglich und durch Anheben des Motors mittels Fußpedal kann der Keilriemen leicht umgelegt werden.

Das Auswechseln der Keilriemen ist ebenfalls einfach und kann ohne Ausbau der Hauptspindel erfolgen. Es

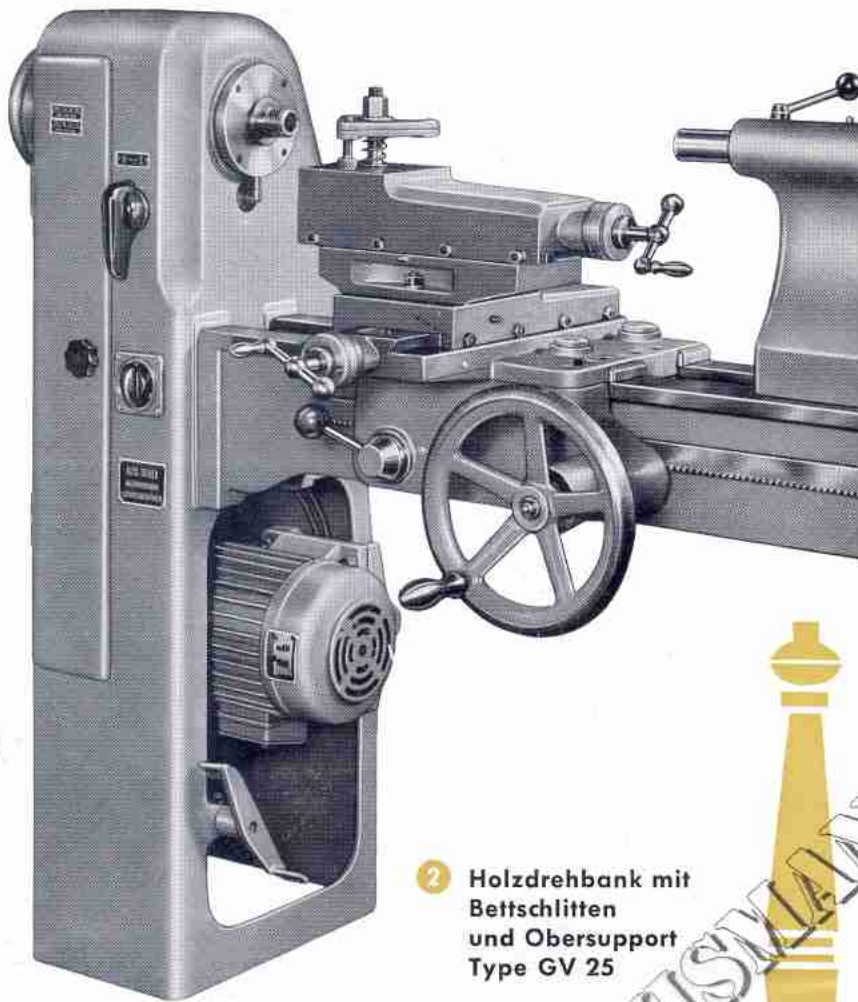
Ausführungen:

- 1 **Holzdrehbank mit Handauflage Type G 25**
für gewerbsmäßige Handdrehelarbeiten. Auch für Schulzwecke bestens geeignet.
Soll die Drehbank nachträglich mit einem Support oder einer Schablonendreheinrichtung ausgerüstet werden, so ist die Drehbank mit verstärktem Motor und bei Schablonendreheinrichtung der Reitstock zusätzlich mit Schiebepinole zu bestellen.
- 2 **Holzdrehbank mit Bettschlitten und Obersupport Type GV 25**
für Modellbau, für serienmäßige Supportarbeiten auch mit Formstählen und für Sonderzwecke.
- 3 **Schablonendrehbank mit Bettschlitten und Spezialhandauflage Type GV 25/s**
für Schablonenarbeiten, wobei keine Formstähle benötigt werden und ein Nacharbeiten von Hand im gleichen Arbeitsgang möglich ist.



sind lediglich das Handrad und der Gewinding abzuschrauben. Durch die entstehende Öffnung läßt sich der Riemen leicht austauschen. Mit dem Gewinding kann gleichzeitig auch ein eventuelles Lagerspiel nachgestellt werden. Die Drehbank wird serienmäßig mit einem 2. Gewinde geliefert, so daß auch Kopfdreharbeiten ausgeführt werden können. Das linke Gewinde ist mit einem Handrad versehen, das bei Planarbeiten abgeschraubt und auf das rechte Gewinde aufgesetzt werden kann.

Beide Spindelköpfe sind mit Nuten zum Anbringen der Ablaufsicherungsbacken versehen. Eine Spindelblockierung zum Lösen der Planscheiben und Futter ist mittels Arretierstift gewährleistet.



2 Holzdrehbank mit Bettschlitten und Obersupport Type GV 25

Der Reitstock

ist mit Schnellspannung versehen und läßt sich auf dem Bett leicht verschieben. Der Spannhebel ist, um ein störungsfreies Arbeiten zu gewährleisten, auf der Rückseite des Reitstockes angebracht. Die Pinole wird mit dem Handrad bewegt und mit dem Kugelgriff festgeklemmt. Beim Zurückdrehen wird die Körnerspitze ausgestoßen. Eine seitliche Verstellung bis 20 mm ist möglich.

Das Bett

ist gegossen, sauber bearbeitet und durch eine moderne kastenförmige Verrippung versteift. Zum besseren Abfluß der Späne sind an der Rückseite Spanöffnungen angebracht. Drehbänke mit 2000 mm Spitzenweite erhalten zusätzlich noch einen mittleren Fuß.

Die Handvorlage

besitzt ebenfalls Schnellspannung und kann mit dem Spannhebel in jeder beliebigen Lage festgeklemmt werden. Die Handauflage, normal 300 mm breit, ist auswechselbar und wird mittels Knebel gespannt.

Abmaße und Gewichte

Type		G 25 d	G 25 f	G 25 g	GV 25 d	GV 25 f	GV 25 g	GV 25 d/s	GV 25 f/s
Spitzenhöhe	mm	250	250	250	250	250	250	250	250
Spitzenweite	mm	1000	1500	2000	1000	1500	2000	1000	1500
Drehdurchmesser über Bett	mm	480	480	480	480	480	480	480	480
Drehdurchmesser über Bettschlitten	mm	—	—	—	350	350	350	240	240
Drehlänge mit Bettschlitten	mm	—	—	—	835	1335	1835	750	1250
Bettbreite	mm	195	195	195	195	195	195	195	195
Spindelgewinde mit Zentrierzylinder		1 1/2" / 40	1 1/2" / 40	1 1/2" / 40	1 1/2" / 40	1 1/2" / 40	1 1/2" / 40	1 1/2" / 40	1 1/2" / 40
Spindelbohrung	mm	20	20	20	20	20	20	20	20
Spindel- und Pinolenkegel		MK 3	MK 3	MK 3	MK 3	MK 3	MK 3	MK 3	MK 3
Reitstockpinole Ø	mm	40	40	40	40	40	40	40	40
Reitstockpinole verschiebbar	mm	100	100	100	100	100	100	250	250
Bettschlitten Arbeitslänge	mm	—	—	—	250	250	250	140	140
Obersupport Arbeitslänge	mm	—	—	—	200	200	200	—	—
Höhe von Boden bis Spindelmitte ca.	mm	1050	1050	1050	1050	1050	1050	1050	1050
Gewicht unverpackt	ca. kg	315	335	385	380	400	445	390	410
Gewicht auf Rahmen verpackt	ca. kg	360	380	430	430	450	500	440	460
Gewicht in Kiste verpackt	ca. kg	480	540	625	560	620	705	570	630
Kistenmaß Länge	ca. m	1,9	2,4	2,9	1,9	2,4	2,9	1,9	2,4
Breite	ca. m	0,75	0,75	0,75	0,85	0,85	0,85	0,85	0,85
Höhe	ca. m	1,4	1,4	1,4	1,4	1,4	1,4	1,4	1,4
Spindeldrehzahlen	Upm	3000/2200/1500/1100/900/650			3000/2200/1500/1100/900/650			3000/2200/1500/900	
Motor 1500/750 Upm	PS	450/325 1,5/1			450/325 2,5/1,5			650/450/325 2,5/1,5	
Normalzubehör		1 Vierzack 30 mm Ø MK 3 1 Körnerspitze fest MK 3 1 Fettpresse 1 Schraubenschlüssel SW 14-17 1 Sechskantstiftschlüssel SW 5			1 Vierzack 30 mm Ø MK 3 1 Körnerspitze fest MK 3 1 Fettpresse 3 Schraubenschlüssel SW 13-15/14-17/19-24 3 Sechskantstiftschlüssel SW 4/5/6			1 Vierzack 30 mm Ø MK 3 1 mitl. Körnerspitze mit Hohlspitze MK 3 1 Fettpresse 1 Keiltreiber Nr. 3 4 Schraubenschlüssel SW 10/13-15/14-17/19-24 5 Sechskantstiftschlüssel SW 4/5/6/8/10 1 Steckschlüssel SW 19 1 Stahlhalter mit Tasse 20 mm Ø	

Bei Bestellung genaue Type und Betriebsspannung angeben. Da es sich um einen polumschaltbaren Motor handelt, nur eine Spannung angeben z. B. 220 Volt. Sonderzubehör siehe Prospekt W 10

Der Bettschlitten

(nur bei Typen GV 25 und GV 25/s)

läßt sich mit dem Handrad über eine Zahnstange und Unteretzungsrädern leicht auf dem Bett bewegen. Mittels des Klemmhebels ist eine Arretierung an jeder beliebigen Stelle möglich. Beide Bettführungsbahnen werden automatisch geschmiert und sind mit Staubabstreifern versehen. Maschinen mit Bettschlitten erhalten einen verstärkten Motor.

Der Obersupport

(nur bei Type GV 25)

ist kräftig, kastenförmig ausgebildet, um 90° drehbar und mit einer Gradeinteilung versehen. Die Supportspindeln sind verdeckt angeordnet, haben 4 mm Steigung und laufen in Kugellagern. Auf den Spindeln befinden sich große Teilringe mit 1/10 mm Teilung.

Die Kugeln und das Handrad haben drehbare Ballengriffe.

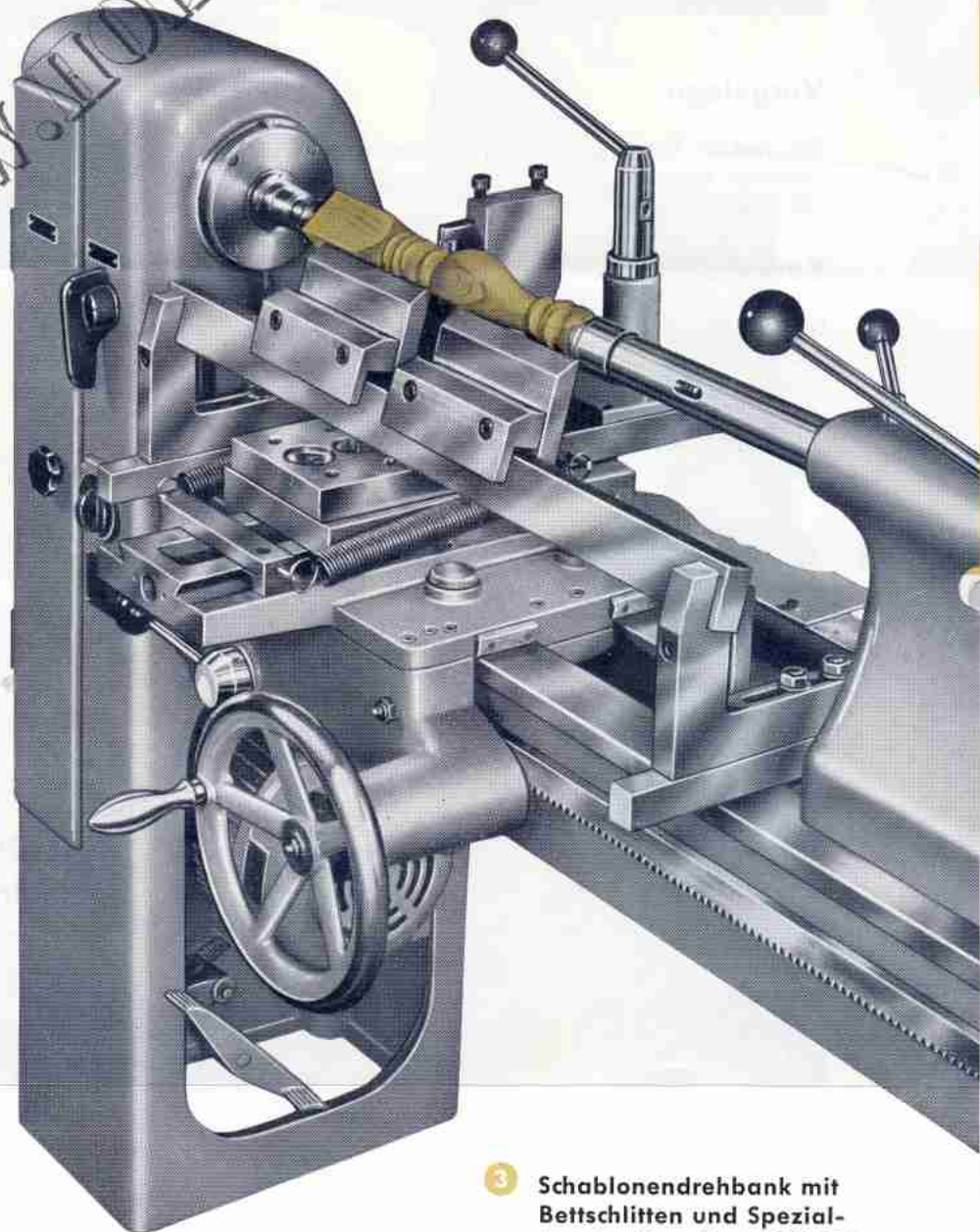
Längsschablonendreheinrichtung

(nur bei Type GV 25/s)

Mit dieser Einrichtung lassen sich wie bei Schablonendrehbänken, alle Arten von Möbelfüßen, Sprossen, Kegel und dergleichen bis 240 mm \varnothing genau und in kürzester Zeit herstellen. Dabei wird von der Rückseite mit einem Glockenmesser nach Schablone gearbeitet, während von der Vorderseite scharfkantige Einstiche von Hand nachgedreht und eingestochen werden können.

Durch eine stufenweise Spanzustellung bis 50 mm können auch Werkstücke mit größerer Spanabnahme in mehreren Arbeitsgängen hergestellt werden. Für dünne Teile kann eine Lünette mit Vordrehstahl geliefert werden, die am Bettschlitten befestigt wird. Für Werkstücke mit zu steilen oder senkrechten Stellen muß eine Hebelbewegung vorgesehen werden.

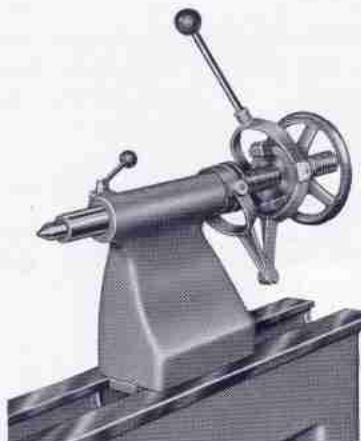
Bei zusätzlicher Bestellung der Handauflage und des Obersupports kann die Maschine auch als Hand- und Supportdrehbank verwendet werden.



3 Schablonendrehbank mit Bettschlitten und Spezialhandauflage Type GV 25/s

Hohlspindel 50 mm Ø

Anstelle der normalen Spindel kann auch eine Hohlspindel mit 50 mm Durchgang und Gewinde M 76 geliefert werden. (Hierbei entfällt das 2. Gewinde)



Reitstock mit Schiebepinole

Anstelle der Pinole mit Gewindespindel kann der Reitstock mit Schiebepinole geliefert werden. Der besondere Vorteil dieser Ausführung besteht darin, daß die Pinole

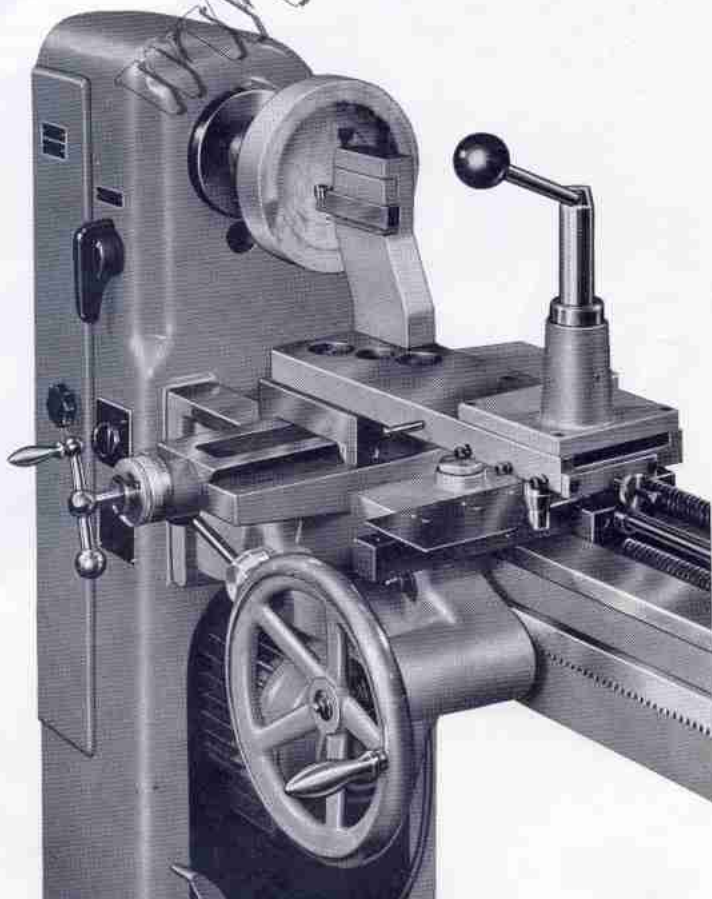
1. durch das Handrad normal bewegt und auf Arbeitslänge genau eingestellt werden kann,
 2. über den Hebel bis zu einer Länge bis 250 mm schnell bis auf Anschlag verstellt werden kann,
 3. durch Drehen des Hebels in der Arretierung etwa 7 mm unter Druck vorgeschoben werden kann.
- Dadurch ergeben sich vielseitige Verwendungsmöglichkeiten für Bohr- und Serienarbeit.

Vorgelege

Für Metall- und große Kopfdreharbeiten kann anstelle des normalen Keilriemenantriebs ein Vorgelege für Drehzahlen von 150–1400 Upm geliefert werden.

Kopfdreheinrichtung

Die Kopfdreheinrichtung wird an der Stirnseite des Ständers befestigt, wobei Teile bis zu einem Durchmesser von 1000 und einer Breite von 240 mm gedreht werden können. Die Vorlage wird von der Bank verwendet. Mit dem auf der Rückseite zusätzlich angebrachten Schalthebel kann die Spindel ein- und ausgeschaltet werden. (Entfällt bei 50 mm Hohlspindel).



Querschablondreheinrichtung

(nur bei Type GV 25's)

für Teller, flache Schalen, Scheiben und sonstige Teile bis 400 mm Ø x 50 mm Breite. Das Oberteil der Längsschablondreheinrichtung wird um 90° gedreht und mit einem besonderen Schablondenhalter ausgerüstet. Die Lieferung einer Querschablone kann nur in Verbindung mit einer Längsschablone erfolgen. Ein Nacharbeiten bei gleicher Aufspannung ist nicht möglich.

GEIGER

SONDEREINRICHTUNGEN

Feststehende Lünette 10-100 mm \emptyset

Die Pinolen besitzen drehbare Laufrollen. Zum Ausspannen der Werkstücke kann die Lünette aufgeklappt werden.

Mitlaufende Lünette 15-55 mm \emptyset

(nur für Typen GV 25 und GV 25/s)

Die kugelgelagerte Lünette wird am Bettschlitten befestigt und mit 1 Lünетring wahlweise für 15, 20, 25 . . . 55 mm \emptyset geliefert. Die Lünette kann auch mit Glockenmesser 30 mm \emptyset zum Vordrehen auf den Durchmesser des Lünетtrings geliefert werden.

Teilvorrichtung

Mit der Teilvorrichtung lassen sich an Werkstücken und Modellen in Verbindung mit einem Parallelreißer beliebige Teilungen anbringen. Das Feststellen erfolgt mit der in der Maschine eingebauten Bremse. Verstellbarer Teilring mit 360° Einteilung.

Saugluftspannung

Die Anlage wird komplett mit Vakuumerzeuger, Behälter, Schlauch, Fußschalter, einer drehbaren und kugelgelagerten Vakuumzuführung mit Manometer und einem Saugfutter mit Zentrierspitze zum Spannen von glatten Scheiben und Tellern geliefert. Das Saugfutter hat normal 110 mm \emptyset , 1/2" Gewinde und Ablaufsicherungen. Da die Spannkraft von der wirksamen Spannfläche abhängt, ist bei großen Saugfuttern eine sehr gute Spannung vorhanden, bei kleineren \emptyset wird die Spannkraft entsprechend geringer. Spezialfutter für Ringe und geformte Teile auf Anfrage.

Hebelbewegung

(nur bei Typen GV 25 und GV 25/s)

Anstelle der normalen Gewindespindel ist es möglich, den Bettschlitten und Obersupport mit Hebel und Anschlag nach beiden Richtungen auszurüsten. Dadurch wird eine Schnellverstellung bis 100 mm erreicht.



Konstruktionsänderungen und Verbesserungen vorbehalten.

ALEX. GEIGER

MASCHINENFABRIK KG.

67 LUDWIGSHAFEN AM RHEIN

BAYREUTHER STR. 5 · FERNSPRECHER (06 21) 51 90 01 / 02 · FERNSCHREIBER 04-6 47 90