

VKV 710 Einseitige Kartonverschlussmaschine

VKV 710

VKV 200

VKV 020

Kartonverschlussmaschine zum automatischen Verschließen von Verpackungen mit Hot Melt. Seitenverschlussqualität für den INDUSTRY Bereich. Geeignet für Serienbetrieb bis Losgröße 1.

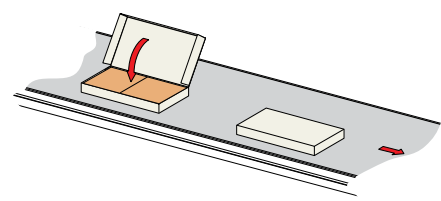
- Hohe Verpackungsqualität
- Hochwertige Optik des Pakets
- Kein Klebeband notwendig
- Automatische Kartonvermessung am Einlauf
- Hohe Leistung - bis 10 Kartons/min bei Serienfertigung
- Kartonhöhe deutlich reduziert von 28 mm auf 22 mm (optional)
- Integrationsfähig in Verpackungslinie



- Hot Melt Technologie ermöglicht Kosteneinsparungen von bis zu 85 % (im Vergleich zur Klebebandtechnik)
- Bis zu 40 % weniger Kartonagenbedarf durch Verwendung von Kartonagendesigns mit Seitenverschluss



HOMAG Automation GmbH
Ligmatech Str. 1
09638 Lichtenberg
Deutschland
www.homag-automation.com



VKV 710

Einseitige Karton-Verschussmaschine

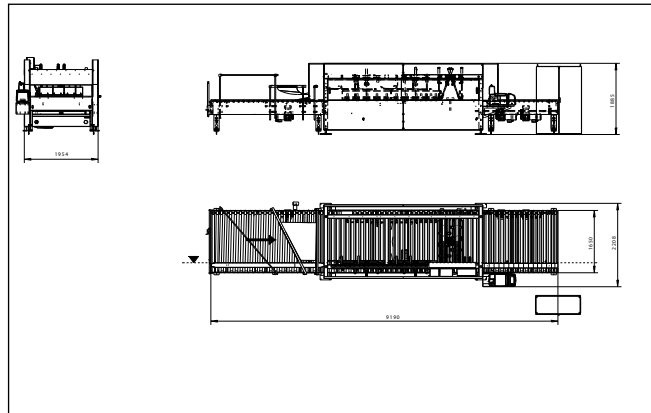
Einlaufende Pakete werden von der vorgelagerten Transportstrecke auf die Übergangsrollen geschoben und beschleunigt. Dabei wird gleichzeitig der senkrecht stehende Deckel umgeklappt.

Im Durchlauf werden auf die Längsseite des Kartons, in Abhängigkeit der Kartonhöhe, 1 bzw. 2 Spuren Hotmelt aufgetragen.

Die Pakete werden über die Vorderkante positioniert und gestoppt. Mit einer verfahrbaren Düse wird der Hotmelt auf die vordere Querseite aufgetragen. Anschließend werden beide Deckellaschen durch Druckelemente von oben mit dem Karton verklebt. Nach kurzer Presszeit werden die Pakete ein Segment weiter transportiert und nach gleichem Prinzip an der hinteren Querseite verschlossen.

Durch dieses Verschlussverfahren und die Erkennung der Paketbreite im Einlaufbereich der Maschine können nacheinander unterschiedlich große Pakete verschlossen werden (Stückzahl 1). Eine Eingabe der Paketmaße ist nicht notwendig.*

Im Serienbetrieb wird entweder der erste Karton ausgemessen (Breite) und dieser Wert für die gesamte Serie übernommen, oder es wird die Kartonbreite über die Steuerung vorgegeben.



	VKV 710
Kartonagenlänge (Innenabmessungen)	400 - 2.500 mm
Kartonagenbreite (Innenabmessungen)	180 - 1.100 mm
Kartonagenhöhe (Innenabmessungen)	28 - 250 mm
Gewicht	max. 80 kg
Leistung VKV710/25/11 und -13 Serienbetrieb Stückzahl 1	6 - 10 Pakete/min bis 10 Pakete/min bis 9 Pakete/min
Leistung VKV710/30/11 und -13 Serienbetrieb Stückzahl 1	5 - 9 Pakete/min bis 9 Pakete/min bis 8 Pakete/min
Arbeitshöhe	900 +/- 30 mm
Vorschub Packband	35 m/min
Betriebsdruck	6 bar
Steuerung	powerControl PC22T



- 1 Drehstation für zweiseitigen Packbereich
- 2 Kartonhöhe 22-27 mm
- 3 Codesoft Etikettiersoftware
- 4 Woodbase Referenznummernverwaltung
Verwaltung der Fertigungsparameter der Werkstücke
- Ankopplung Drucker an woodLine/woodList
- woodList-Plus
Schnittstelle zur Datenübernahme von externen Fertigungsleitsystemen
- Teleservicenet

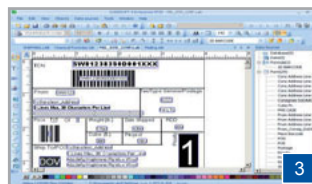
Weitere Optionen, siehe Preisliste



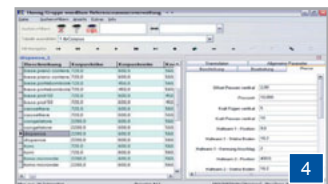
Drehstation für zweiseitigen Packbereich



Kartonhöhe 22-27 mm



Codesoft Etikettiersoftware



Woodbase Referenznummernverwaltung



lifeline | service

- **eparts** Ersatzteilbestellung online - rund um die Uhr!
- **VKV710 Notfallpaket**
- **WE CARE - Full service package**
Garantieverlängerung, Inspektion, Datensicherung...