

EDGETEQ S-200

Einstiegsklasse mit starken Ausstattungen.
Perfekt für verlässliches Kantenanleimen.





Perfekte Kanten für anspruchsvolle Kunden gefertigt mit flexiblen Maschinen

Individuelle Kundenwünsche, anspruchsvolle Produkte und eine große Materialvielfalt – das sind die Anforderungen, die in der Holzbearbeitung von heute eine große Rolle spielen. Hier ist es wichtig, flexibel und effizient zu produzieren, besonders im Handwerk und im Mittelstand.

HOMAG bietet Ihnen unschlagbare Vorteile, verfügt über ein internationales Produktionsnetzwerk sowie Vertriebs- und Servicegesellschaften und ist mit rund 7.000 Mitarbeitern in über 100 Ländern präsent. Mit HOMAG machen Sie Ihr Unternehmen wettbewerbsfähig und Ihren Geschäftserfolg dauerhaft.

Macht in Summe:

YOUR SOLUTION

[MEHR AUF HOMAG.COM](https://www.homag.com)



INHALT

- 04 Die wichtigsten Merkmale
- 05 Kantenparameter
- 10 easyTouch Steuerungen
- 11 Unser Aggregatebaukasten
- 22 Technische Daten
- 26 Life Cycle Services



7 Modelle plus Erweiterungen

Sie haben die Wahl

DIE WICHTIGSTEN MERKMALE.

Die umfassende Ausstattung zeichnet diese Baureihe aus: z.B. PUR-Oberdruckrollen zur präzisen Werkstückführung, optimierte Fräswerkzeuge für eine optimale Späneentsorgung und perfekte Bearbeitungsqualität. Darüber hinaus sind alle Maschinen erweiterbar.

Auf definierte Maschinen mit Freiplatz können weitere Aggregate wie Ziehklingen oder Schwabbelaggregate aufgebaut werden.

HOMAG EDGETEQ S-200 Maschinen arbeiten energiesparend und umweltfreundlich.

- **Hochwertige Möbel mit hoher Kantenqualität**
- **Mehr Output durch hohe Verfügbarkeit**
- **Geringer Energiebedarf**
- **Hohe Wirtschaftlichkeit**
- **Optimales Preis-Leistungs-Verhältnis**



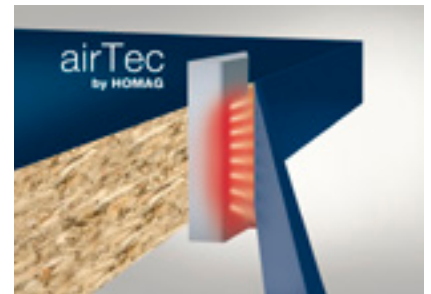
Verleimaggregate – sicherer Schmelzkleberauftrag

HOMAG Verleimaggregate sind ideal zum raschen, kraftschlüssigen Verleimen geeignet. Die beheizte Leimrolle sorgt für eine optimale Klebetemperatur.



Kantenverleimung mit PUR

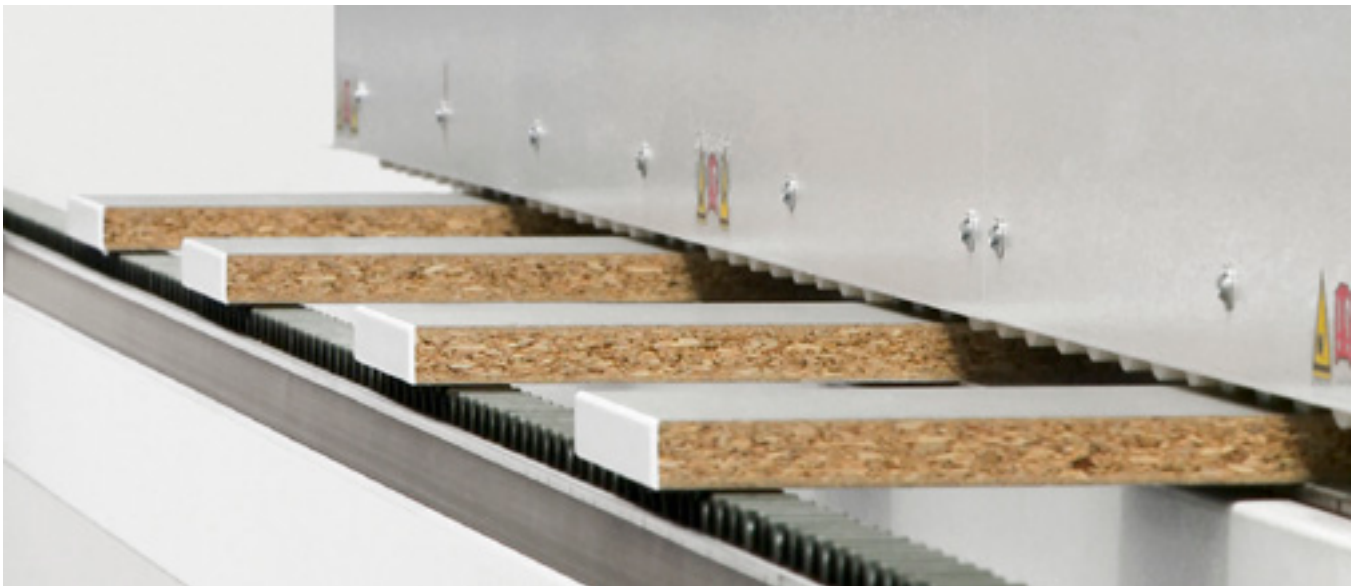
PUR-Klebstoffe werden bei HOMAG auf den gleichen Maschinen und mit der gleichen Auftragseinheit wie EVA-Schmelzkleber verarbeitet.



Nullfugentechnik mit HOMAG airTec

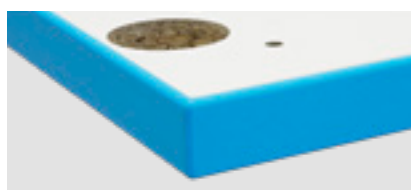
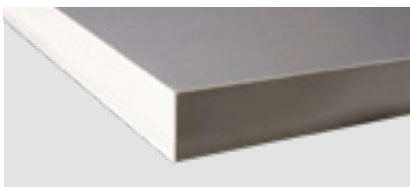
Einfache Integration ins Magazin neben dem klassischen Kleberauftrag mit Leimrolle.

Verfügbar bei den Modellen 1110 AT, 1120 AT und 1130 AT.



Werkstoffarten | Kantenparameter

Große Flexibilität wird erzielt durch die Bearbeitung sämtlicher Kantenmaterialien: 0,3 mm Melamin, 2 mm ABS / PVC, 6 mm Massivleiste und Furnier. Spezielle Tastelemente sind ideal zum Bearbeiten von spitz- oder stumpfwinkligen Teilen oder Teilen mit Topfbandbohrungen.



		a	b	c	d
	MASSIV (mm)			0,4 – 3,0 (6,0)*	
	ROLLEN (mm)	bei b = 22: min. 70	8 – 60	0,3 – 3,0	45 / 65
	STREIFEN (mm)			0,4 – 3,0	

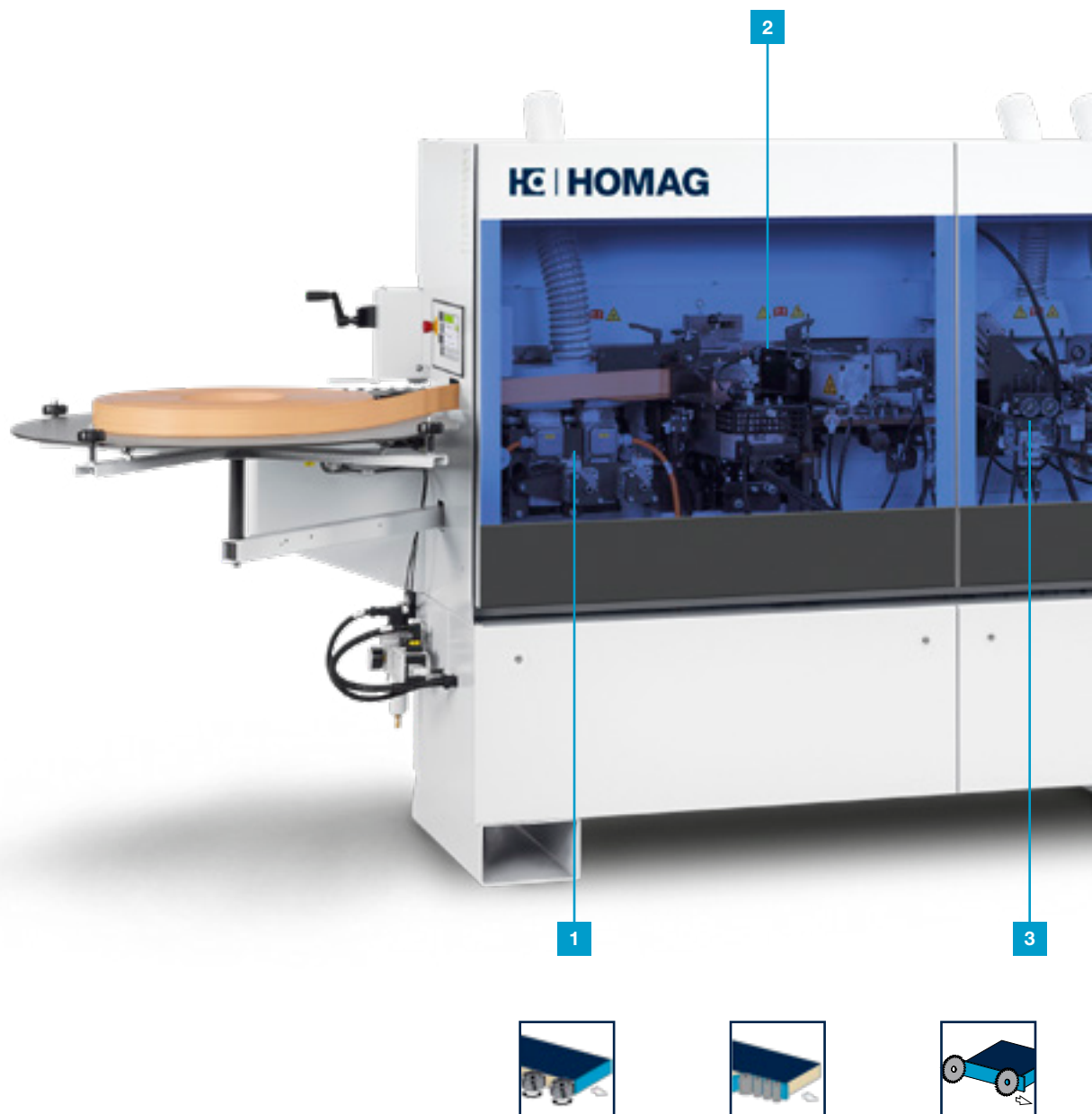
* bei Modell 1130 FC



Unsere Lösung für Ihre Wünsche

Als Einsteiger in die maschinelle Kantenbearbeitung sind Sie hier genau richtig. Intuitive Bedienung, erste Automatisierungen und Flexibilität in der Bestückung charakterisieren die kompakten Kantenanleimmaschinen der Baureihe EDGETEQ S-200.

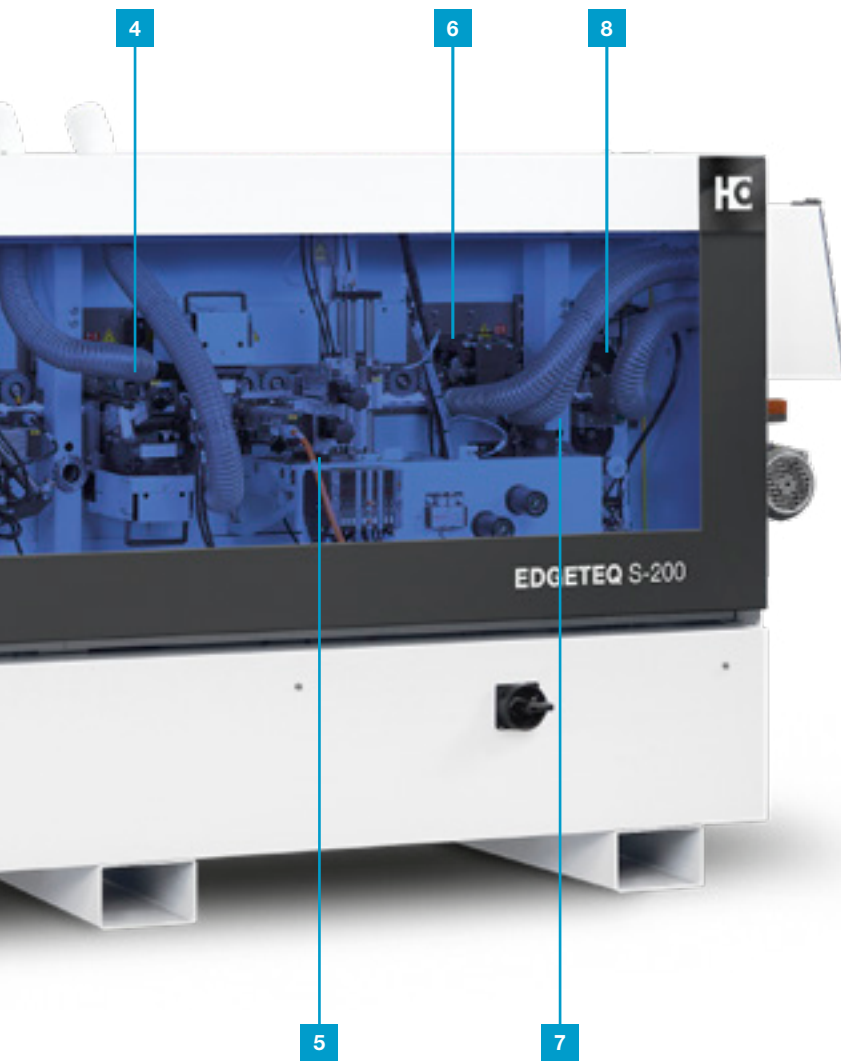




EDGETEQ S-200 – Modell 1130 FC

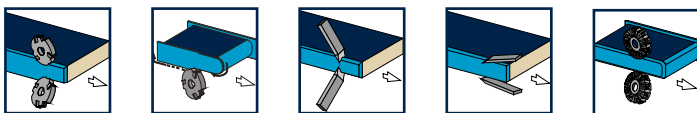
Diese Maschine bietet speziell für das Handwerk eine pfiffige Lösung im Einsteigerbereich. Ein Fügefräsaggregat bereitet die Kante für eine optimale Fuge vor. Das präzise Verleimteil ist mit einer speziellen Beschichtung versehen, die auch die Verarbeitung von PUR-Klebstoff einfach ermöglicht. Das automatische Fixlängenmagazin ist für eine sichere Materialzufuhr ausgestattet. Das Magazin kann für Rollenware und Leisten verwendet werden. Das zweimotorige Kappaggregat garantiert einen präzisen Schnitt und beste Ergebnisse und lässt sich durch seine Pneumatik einfach verstellen. Das Fräsaggregat überzeugt durch eine einfache

Verstellung zwischen Radius, Fase und Bündigfräse. Zusätzlich ist ein Formfräsaggregat für die Komplettbearbeitung der Werkstücke inklusive Eckenbearbeitung aufgebaut. Der Finish-Bereich verfügt über drei Aggregate, die mit einer pneumatisch verstellbaren Profildrehklinge mit Schnellwechselköpfen, einer Leimfugenziehklinge und einem Schwabbelaggregat ausgestattet sind. Drei Nachbearbeitungsaggregate im Finish sind in Kombination mit einer Formfräse in dieser Leistungsklasse eine Besonderheit. So ist die volle Flexibilität bei der Nachbearbeitung der Werkstücke sichergestellt.



6 mm Kantenstärke bei Massivholzleisten

erhältlich bei Modell 1130 FC



1 Fügefräsaggregat

2 Verleimaggregat

3 Kappaggregat

4 Fräsaggregat

5 Formfräsaggregat

6 Profilziehklinge

7 Leimfugenziehklinge

8 Schwabbelaggregat



easyTouch

Sanfte Berührungen mit hoher Wirkung

Die easyTouch – Steuerung verkörpert eine neue Generation der Bedienung. Einfache Berührungen der Touch-screen-

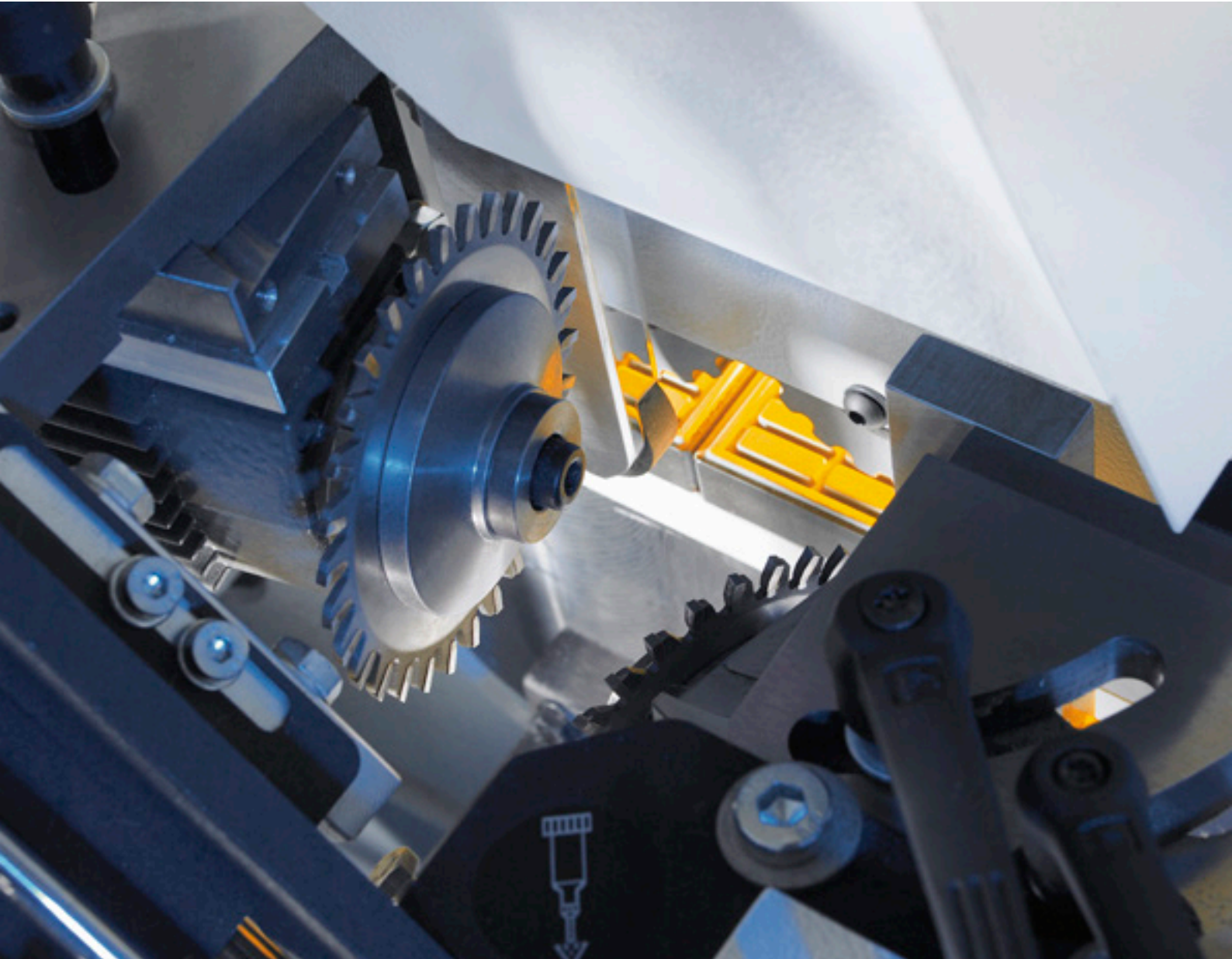
Oberfläche garantieren eine schnelle Navigation in Verbindung mit einem hohen Bedienkomfort.

Die Vorteile

- **Übersichtliches 7“ Grafikdisplay für eine optimale Steuerung durch direktes Berühren auf dem Bedienpanel**
- **20 speicherbare Programme garantieren Flexibilität bei einer hohen Varianz an Kantenmaterial und wechselnden Kundenwünschen**
- **Produktionsbereitschaft durch Ampelassistent**
- **Schnelle Anpassung der Aggregate dank direktem Zugriff über Steuerungstasten**
- **Intuitive, benutzerorientierte Navigation**
- **Übersichtliche Darstellung der Hilfs- und Assistenzfunktionen wie z.B. der Temperatur des Leimtopfes oder der Fehlerdiagnose im Klartext**

Betriebsdatenerfassung		1. 2mm ABS
Stunden Gesamt	h	1274:00.00
Werkstücke Gesamt	Stk	88800
Kantenlänge Gesamt	m	20421
Stunden	h	0:40.00
Werkstücke	Stk	200
Kantenlänge	m	222.00

Genauere Erfassung der Betriebsstunden pro Kommission dank modernster Betriebsdatenerfassung.



Unser Aggregatebaukasten: Für jede Anforderung die richtige Lösung

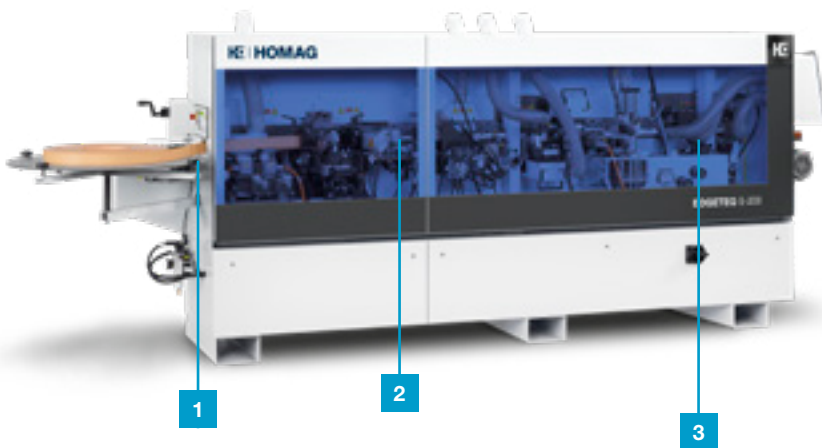
Für vielseitige, unterschiedliche Bearbeitungsaufgaben verwenden wir Aggregate aus unserem erprobten Aggregatebaukasten. Wir erweitern unsere Funktionen ständig, um Ihnen auch für neue Trends die richtige Lösung zu bieten. So stellen wir Ihnen nun Aggregate in den

Bereichen Fügefräsen, Verleimen, Kappen, Formfräsen und Finish vor. Sie profitieren von hoher Präzision und moderner Technik und sind in der Lage, flexibel und effizient zu produzieren.

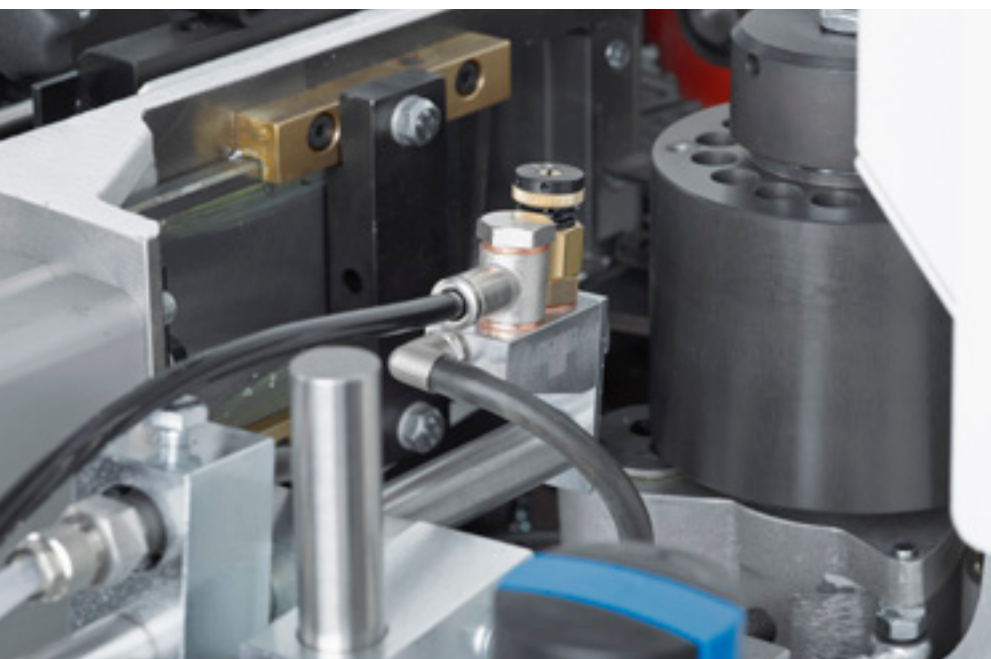
Sprühaggregate

Sprühaggregate erhöhen die Kantenqualität während des gesamten Bearbeitungsprozesses. Trennmittel verhindern das Anhaften von Schmelzkleberresten. Das einfache Entfernen von Kleberresten wird durch Reinigungssprühmittel

erzielt. Gleitmittel verhindern Glanzspuren auf den Werkstücken und schützen empfindliche Oberflächen vor dem Fräsen.



- 1** Trennmittel
- 2** Gleitmittel
- 3** Reinigungsmittel

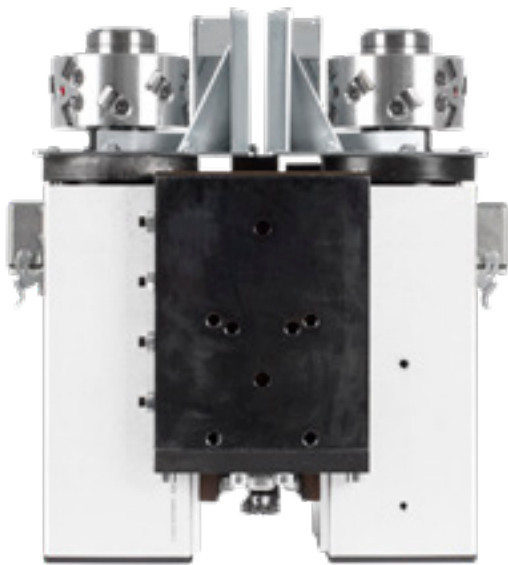


Sprüheinrichtung

Sprühmittel für ein optimales Bearbeitungsergebnis auch bei empfindlichen Oberflächen.

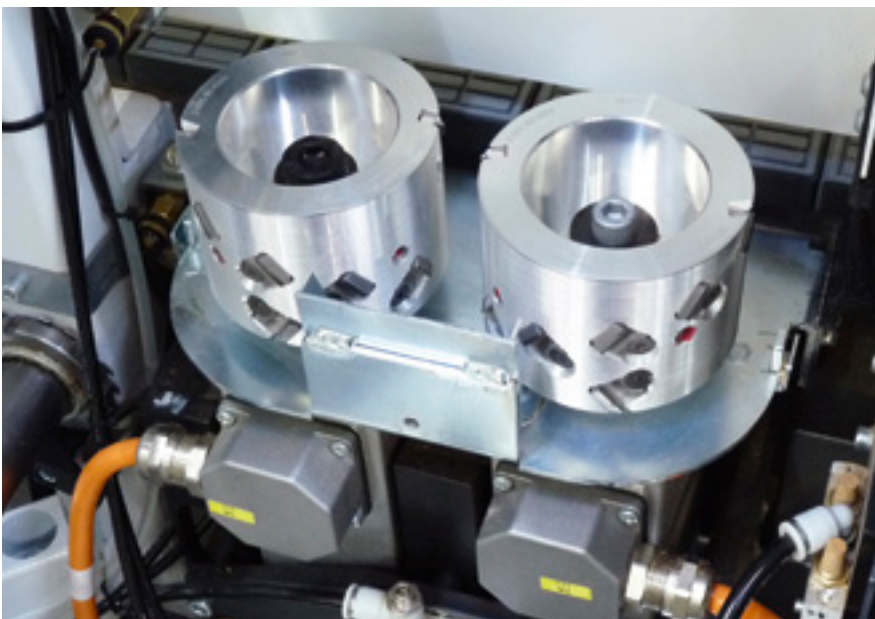
Fügefräsaggregate

Mit unseren Fügefräsaggregaten schaffen Sie die Basis für eine präzise, absolut gerade und ausrissfreie Werkstückkante sowie eine Klebefuge mit gleichbleibend hoher Produktqualität.



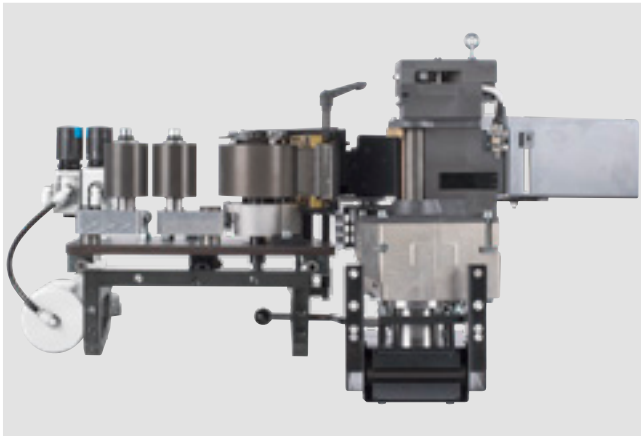
Fügefräsaggregat

Perfekter Schnitt und hohe Standzeit durch Diamantwerkzeuge für eine optimale Leimfugenqualität. Der Durchmesser beträgt 100 mm.



Verleimaggregate – sicherer Schmelzklebstoffauftrag

HOMAG Verleimaggregate sind ideal zum raschen, kraftschlüssigen Verleimen geeignet. Die beheizte Leimrolle sorgt für eine optimale Klebstofftemperatur.



Verleimaggregate

Schnellwechselbare Auftragseinheit mit Schmelzklebstoffversorgung von unten. Verarbeitung von PUR-Granulat möglich.

Ihre Vorteile auf einen Blick

- **Optimaler Leimauftrag auf die Schmalfläche**
- **Änderungen von Werkstückdicken erfordern kein Umrüsten der Leimauftragswalze**
- **Leimrollenabhub bei Vorschubstopp**
- **Leimrolle mit integrierter Heizung garantiert eine konstante Temperatur und Viskosität für alle Werkstückdicken**
- **Tastschuh verhindert den Verschleiß der Auftragswalze und sichert eine konstante Leimfilmdicke**
- **Einfaches Entfernen der Auftragseinheit durch Schnellverschluss**



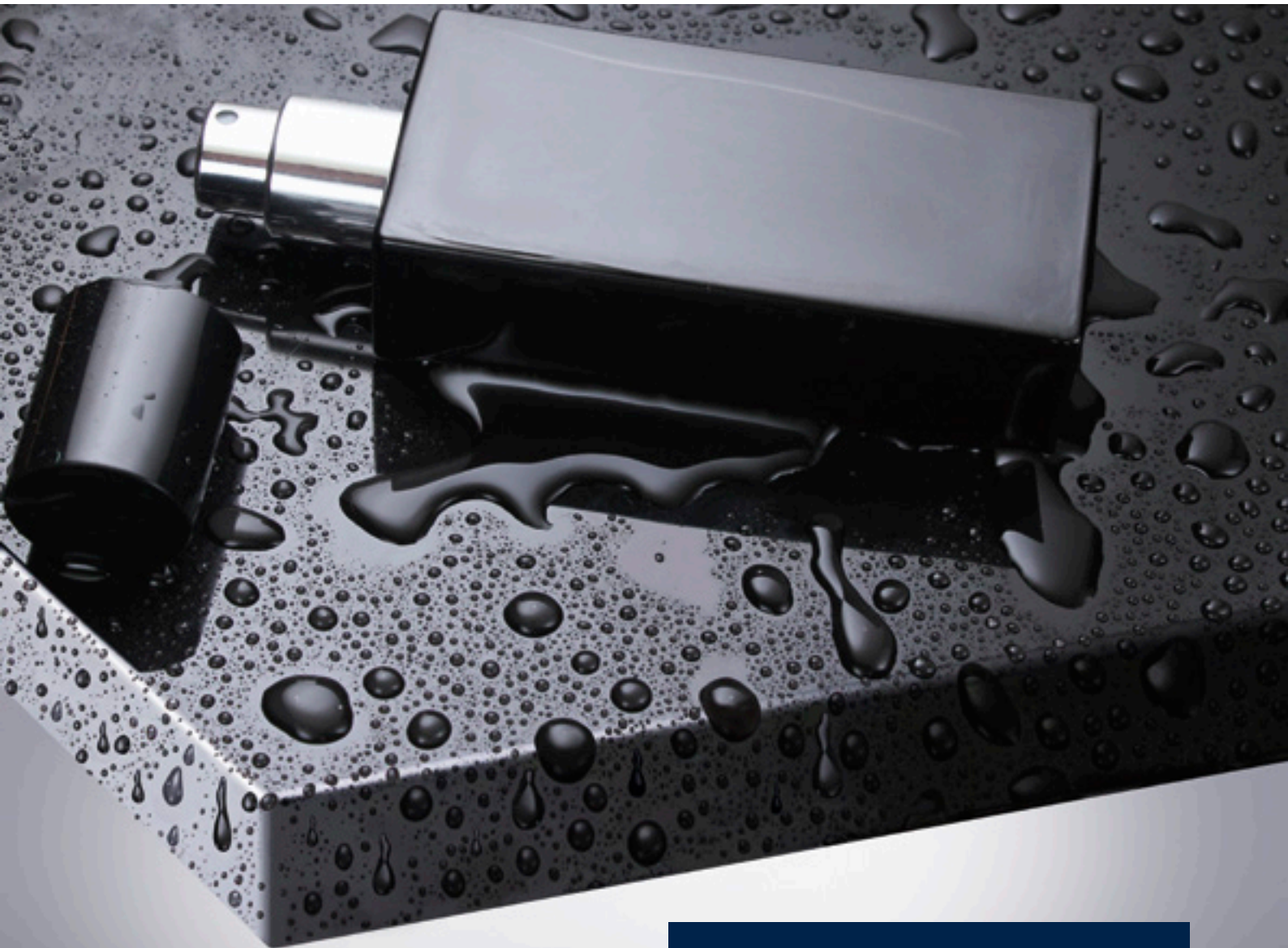
Vakuumbehälter

- **Kompakter, fahrbarer Behälter für die mit PUR-Klebstoff befüllte unterliegende Auftragseinheit.**
- **Keine Vakuumpumpe nötig (Venturi-Düse), da das Vakuum über den Anschluss an die Druckluftversorgung in Ihrer Werkstatt erzeugt wird.**
- **Durch Lagerung im Vakuum ist kein Stickstoff notwendig.**



PUR-Klebstoff und HOMAG – eine starke Verbindung

Die Feuchte- und Wärmebeständigkeit von Möbeln wird durch die Verwendung von Polurethan-(PUR)-Schmelzklebstoff erhöht. Seine Verwendung ist ideal für Möbel in Feuchtraumbereichen wie Bad-, Küchen und Labor.



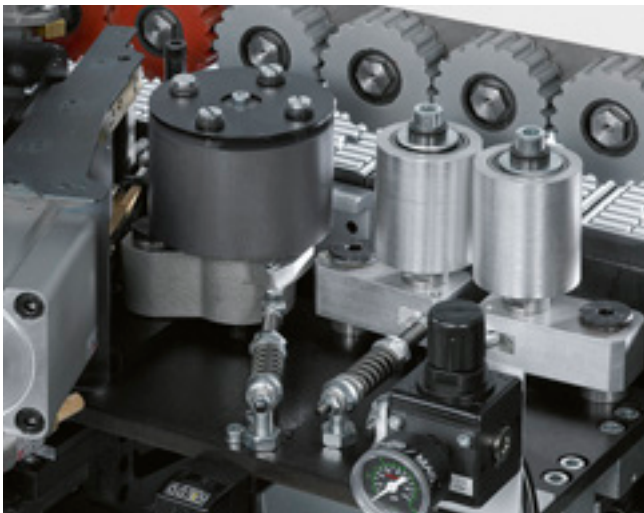
Ihre HOMAG PUR-Vorteile auf einen Blick

- Eine Auftragseinheit für alle Klebstoffarten
- Keine zusätzliche Auftragseinheit nötig
- Rascher, kraftschlüssiger Dünnfilmauftrag durch Leimrolle mit integrierter Heizung
- Standardmäßig zu verwenden vom Einstiegsmodell bis zur High-End-Maschine

Verleimung mit System

Beim kraftschlüssigen Verleimen ist es ausschlaggebend, dass ganz unterschiedliche Faktoren optimal zusammenspielen. Auftragseinheit, Schnellspannsystem,

Magazin und Druckzone sind bei HOMAG perfekt aufeinander abgestimmt.



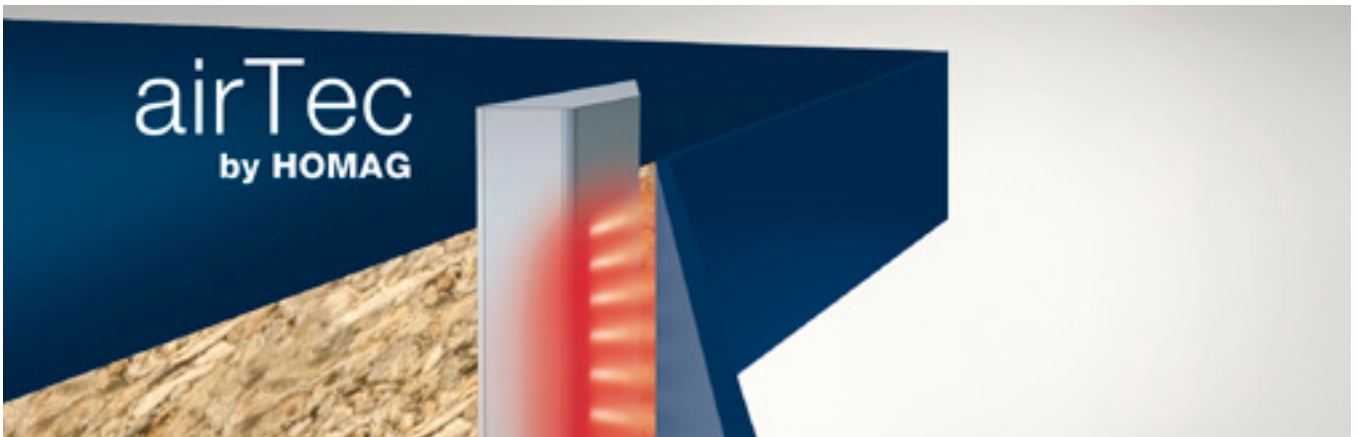
Druckzone EDGETEQ S-200

Druckzone bis 3 mm Kantenstärke und 40 mm Plattenhöhe, für eine optimale Leimfugenqualität.



Druckzone EDGETEQ S-200 Modell 1130 FC

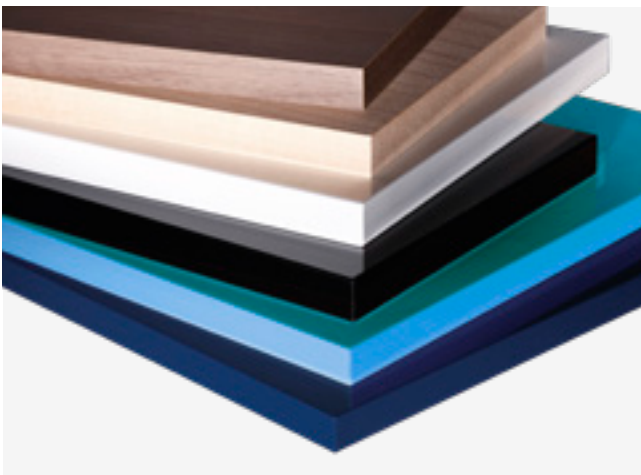
Schwere Druckzone bis 6 mm Kantenstärke und 60 mm Plattenhöhe für eine optimale Leimfugenqualität.



airTec – idealer Einstieg in die Nullfugentechnik

Das airTec-Verfahren hat sich als Nullfugenlösung bei Handwerk und Mittelstand durchgesetzt. Die Antwort von HOMAG auf die wachsende Nachfrage ist eine innovative, leistungsfähigere und ressourcenschonendere airTec-Lösung.

Mit airTec lassen sich sämtliche derzeit marktüblichen, lasertauglichen Kantenarten verarbeiten. Dies bedeutet eine große Flexibilität bei allen Materialien und Farben.



Kanten anleimen „ohne Fugen“

Beim airTec-Verfahren werden Kante und Platte durch Heißluft verbunden. Dabei kommen spezielle Kanten zum Einsatz. Diese bestehen aus einer Dekorschicht und einer Funktionsschicht. Mit dem HOMAG airTec-Aggregat wird die Funktionsschicht bei gleichmäßiger Temperatur und Volumenausströmung aufgeschmolzen und optimal mit der Schmalfläche verbunden.



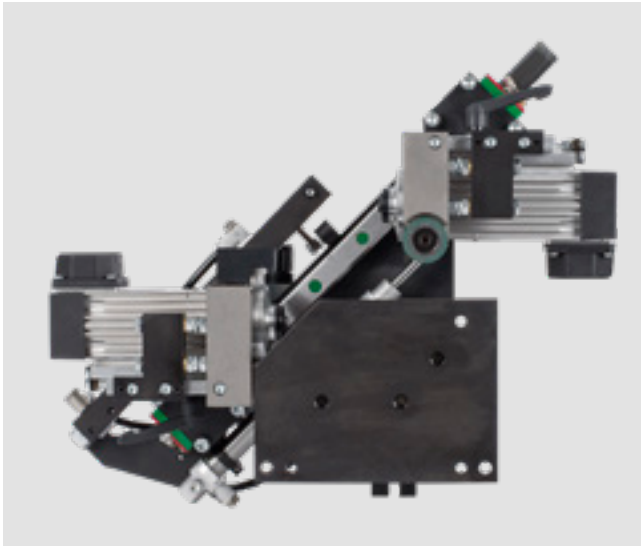
Einfache Integration

Die airTec-Reaktiviereinheit wird so installiert, dass entweder mit der standardmäßigen Auftragseinheit oder mit dem airTec-System gearbeitet werden kann.

Abbildung EDGETEQ S-200 Modell 1110 AT, 1120 AT und 1130 AT.

Kappaggregate zum Kappen der Überstände an den Stirnseiten

Die Kappaggregate bereiten die Werkstücke für die nachfolgende Fräsbearbeitung perfekt vor. Die Stirnseite kann gerade oder mit Fase gekappt werden.



Kappaggregat

Exakter Kappschnitt durch robustes Kappaggregat mit hochpräziser Linearführung.



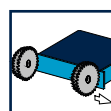
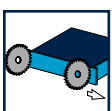
Kappaggregat

Exakter Kappschnitt durch robustes Kappaggregat mit hochpräziser Linearführung. Automatische Fase/Gerade-Verstellung bei den Modellen 1130 FC und 1130 AT im Standard enthalten.



Automatisierung nach Bedarf

Zum schnellen Wechsel zwischen Bündigkappen, z. B. von Massivleisten oder Einlegeböden, und Kappen mit Überstand, z. B. zum Nachfräsen mit Formfräsaggregat.



Fräsaggregate zum Bündigfräsen

Zur Bearbeitung der Kantenüberstände bieten wir Ihnen mit unseren Feinfräsaggregaten die passenden Lösungen. Die Fräsaggregate sind ausschließlich mit Werkzeugen bestückt, welche die Späne kontrolliert erfassen.



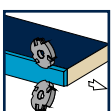
Fräsaggregat

Fräsaggregat mit DFC Werkzeugtechnologie (Dust Flow Control) für eine optimale Absaugung.



Fräsaggregat mit pneumatischer 3-Punkt-Verstellung (optional)

Für eine noch effektivere Produktion und eine deutliche Zeitersparnis bei der Umrüstung.



Formfräsaggregat

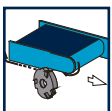
Aggregat zum Runden der Kanten an der Werkstückvorder- und -hinterkante. Das Formfräsaggregat ist universell. Als Anwender haben Sie die Wahl, das Aggregat manuell von

Hand zu verstellen, oder elektropneumatisch. Die Ausführung erfolgt dann bis zu einer Geschwindigkeit von 8 m/min.



Formfräsaggregat FF6210

Optimales Formfräsen ohne Einstellarbeiten durch Kopplung von DIA-Werkzeug und Tastrolle. Ausgerüstet mit automatischer Verstellung zwischen Dünn- und Dickkante. Werkstückdicke 60 mm.



Konstruktionsböden

Formfräsen ist auch auf Werkstückseiten ohne Kante möglich. Dies gilt nicht nur für Konstruktionsböden, sondern auch für obere und untere Böden, Einlegeböden und Mittelseiten.



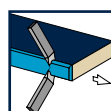
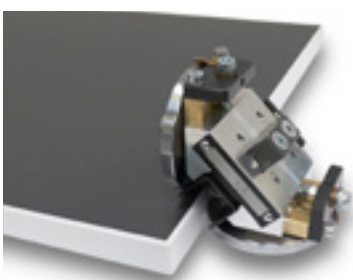
Finishaggregate

Mit optimal aufeinander abgestimmten Finish-Aggregaten macht HOMAG die Qualität Ihrer Produkte perfekt.



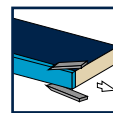
Profilziehklingenaggregat

Aggregat zum Glätten von Radien oder Fasen. Ausgestattet mit Wechselköpfen für schnellen Profilwechsel.



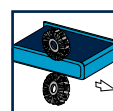
Klebstoffziehklingenaggregat

Für das perfekte Finish.



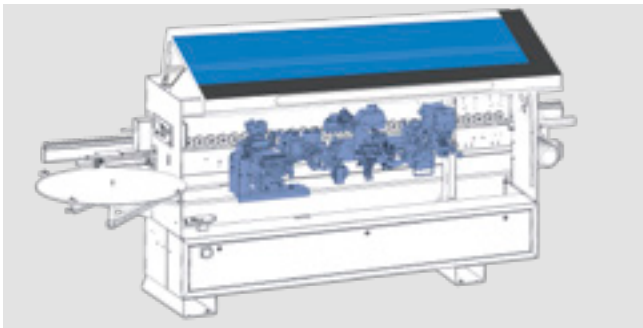
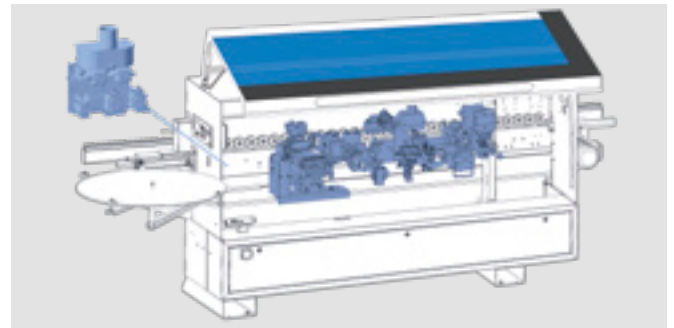
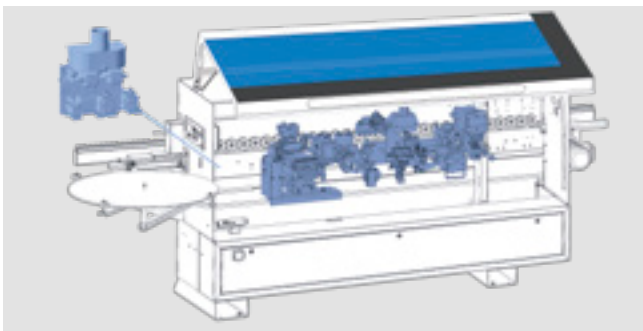
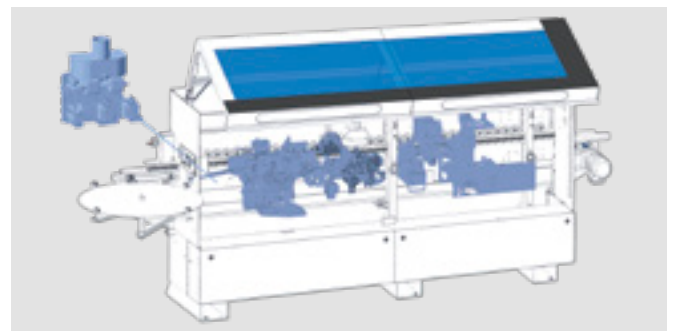
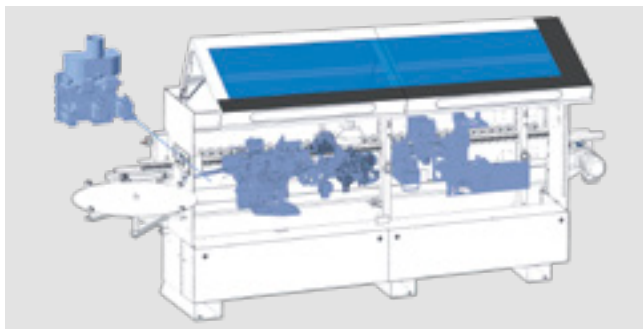
Schwabbelaggregat

Zum Polieren von Kanten für natürliche Farbtiefe.



TECHNISCHE DATEN EDGETEQ S-200 BAUREIHE

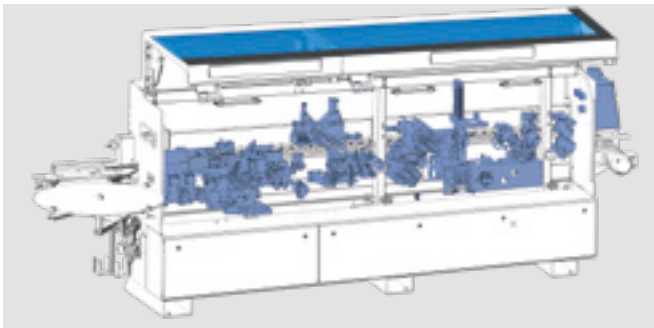
	Modell 1100	Modell 1110 F	Modell 1110 AT	Modell 1120 FC	Modell 1120 AT
Gesamtlänge (mm)	3.690	3.690	3.690	4.305	4.305
Vorschub (m/min)	8				
ARBEITSMASSE					
Werkstückbreite (mm) * bei Werkstückdicke 8 – 22 mm	70				
Werkstückdicke (mm)	8 – 40				
Kantendicke Rollen (mm)	0,3 – 3				
Kantendicke Streifen / Leisten (mm)	0,3 – 3				
* Werkstückdicken abhängig					

**Model 1110****Model 1110 F****Model 1110 AT****Modell 1120 FC****Modell 1120 AT**

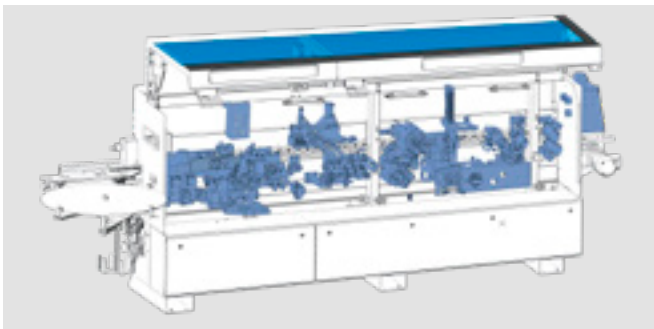
TECHNISCHE DATEN EDGETEQ S-200 BAUREIHE

	Modell 1130 FC	Modell 1130 AT
Gesamtlänge (mm)	4.605	4.605
Vorschub (m/min)	11	8
ARBEITSMASSE		
Werkstückbreite (mm) * bei Werkstückdicke 8 – 22 mm	70	
Werkstückdicke (mm)	8 – 60	
Kantendicke Rollen (mm)	0,3 – 3	
Kantendicke Streifen / Leisten (mm)	0,3 – 3 (opt. 0,3 – 6)	0,3 – 3

* Werkstückdicken abhängig



Modell 1130 FC



Modell 1130 AT



Die passende Maschine für Ihre Anforderungen

Die Maschinen der Baureihen S-200 bieten Ihnen umfassende Lösungen zur flexiblen und wirtschaftlichen Fertigung Ihrer Produkte. Ob Wohn-, Schlaf- und Küchenmöbel, funktionelle Büroeinrichtungen, anspruchsvoller Ladenbau oder Losgröße-1-Fertigung

für individuelle Wünsche – bei HOMAG finden Sie ein durchdachtes Angebot. Auch aktuelle Trends sind für Sie und Ihre Mitarbeiter mit diesen Maschinen leicht umsetzbar.



VALYOU

Our Mission, Your Performance.

LIFE CYCLE SERVICES

Mehr Leistung, effizientere Abläufe, schnellere Hilfe, Sicherstellung der Verfügbarkeit und schlauer werden.

TEAM & GRÖSSE

Größtes weltweites Service-Netzwerk in der Branche mit über 1.350 Servicemitarbeitern.

INSTALLATION & INBETRIEBNAHME

Für den richtig guten Start lassen wir nur ausgewiesene Experten ran.

BEDIENUNG & STEUERUNG

Nach kompetenter Einweisung des Bedienpersonals in die intuitive Steuerung helfen clevere Apps das Bediener-Leben enorm zu erleichtern.

WARTUNG & INSTANDHALTUNG

Damit es einfach immer läuft schauen wir gern vorbei. Wie oft und wie intensiv wir helfen dürfen, entscheiden Sie. Vorsorge ist bekanntlich besser als Nachsorge.

eSHOP & ONLINEVORTEIL

Ein paar Klicks und dann geht's fix. In den verfügbaren Märkten genießen vor allem Ersatzteile exklusive Online Vorteile, die sich lohnen. shop.homag.com.

HOTLINE & ERREICHBARKEIT

Wenn es brennt, sind wir da, mehrfach. Direkt per Telefon, digital per App und Video oder mit dem Vor-Ort-Service. Wir sind mit über 90 regionalen Service-Organisationen weltweit in Ihrer Nähe. Durch über 35.000 sofort verfügbare Ersatzteile können wir 85 % Ihrer Bestellungen sofort ausliefern.

TRAINING & WEITERBILDUNG

Mit Präsenz-, Live-Online-Training oder mit eLearning bieten wir alle modernen Wege zu hilfreicherem Wissen. Wir führen jährlich über 4.000 Kundens Schulungen durch. Dazu sind wir für Sie allein in 19 Ländern mit eigenen Trainingscentern vor Ort.

MODERNISIERUNG & VERBESSERUNG

Unser Modernisierungsprogramm ist auf Ihre Maschine zugeschnitten. Wir werten auf Wunsch Ihre Daten aus und beraten Sie gern beim nächsten Schritt.

ANALYSE & NACHHALTIGKEIT

Auf Wunsch analysieren wir all Ihre Prozesse mit renommierten Tools und Verfahren (LeanSixSigma). Wir haben dazu ein großes zertifiziertes Expertenteam.

FINANZIERUNG & BERATUNG

Wir bieten Ihnen weltweit maßgeschneiderte Finanzierungs-konzepte. Mehr als 60 Jahre Erfahrung und ein enges Partnernetzwerk aus renommierten Banken und Versicherungen helfen dabei, für Sie das Richtige zu finden. Immer transparent und verlässlich in der Abwicklung.

Schnell geholfen:

94 % Lösungsquote
in unserer Hotline

Experten in Ihrer Nähe:

1.350 Servicemitarbeiter weltweit

Wir bewegen was:

>1.000 weltweite
Ersatzteilsendungen pro Tag

Das hat so kein anderer:

>150.000 Maschinen in 28
Sprachen elektronisch dokumentiert
in eParts





HOMAG Group AG

info@homag.com
www.homag.com

YOUR SOLUTION