

**Flexibel.
Präzise.
Individuell.**

HC HOMAG

Unsere Kantenanleimmaschinen
EDGETEQ S-240

YOUR SOLUTION





Perfekte Kanten für anspruchsvolle Kunden gefertigt mit flexiblen Maschinen

Individuelle Kundenwünsche, anspruchsvolle Produkte und eine große Materialvielfalt – das sind die Anforderungen, die in der Holzbearbeitung von heute eine große Rolle spielen. Hier ist es wichtig, flexibel und effizient zu produzieren, besonders im Handwerk und im Mittelstand.

HOMAG bietet Ihnen unschlagbare Vorteile, verfügt über internationale Produktionswerke sowie Vertriebs- und Servicegesellschaften und ist mit rund 6.600 Mitarbeitern in über 100 Ländern präsent. Mit HOMAG machen Sie Ihr Unternehmen wettbewerbsfähig und Ihren Geschäftserfolg dauerhaft.

Macht in Summe:

YOUR SOLUTION

MEHR AUF HOMAG.COM



EDGETEQ
S-240

Inhalt

- 04 Standardmäßig alles drin
- 05 Kantenparameter
- 08 Modelle 1200 airTec, Highflex
- 12 powerTouch / easyTouch Steuerungen
- 14 Unser Aggregatebaukasten
- 30 Technische Daten
- 34 LifeCycleServices

Standardmäßig alles drin

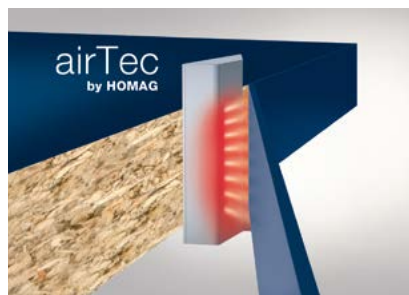
DIE WICHTIGSTEN MERKMALE DER 11 MODELLE. Die umfassende Ausstattung zeichnet diese Baureihe aus: z.B. PU-Oberdruckrollen zur präzisen Werkstückführung, optimierte Fräswerkzeuge für eine optimale Späneentsorgung und perfekte Bearbeitungsqualität. Darüber hinaus sind alle Maschinen erweiterbar. Auf definierten Maschinen können z.B. Aggregate getauscht werden. HOMAG S-240 EDGETEQ Maschinen arbeiten energiesparend und umweltfreundlich.

- **Hochwertige Möbel mit hoher Kantenqualität**
- **Mehr Output durch hohe Verfügbarkeit**
- **Geringer Energiebedarf**
- **Hohe Wirtschaftlichkeit**
- **Optimales Preis-Leistungs-Verhältnis**



Verleimaggregate – sicherer Schmelzkleberauftrag

HOMAG Verleimaggregate sind ideal zum raschen, kraftschlüssigen Verleimen geeignet. Die beheizte Leimrolle sorgt für eine optimale Klebetemperatur.



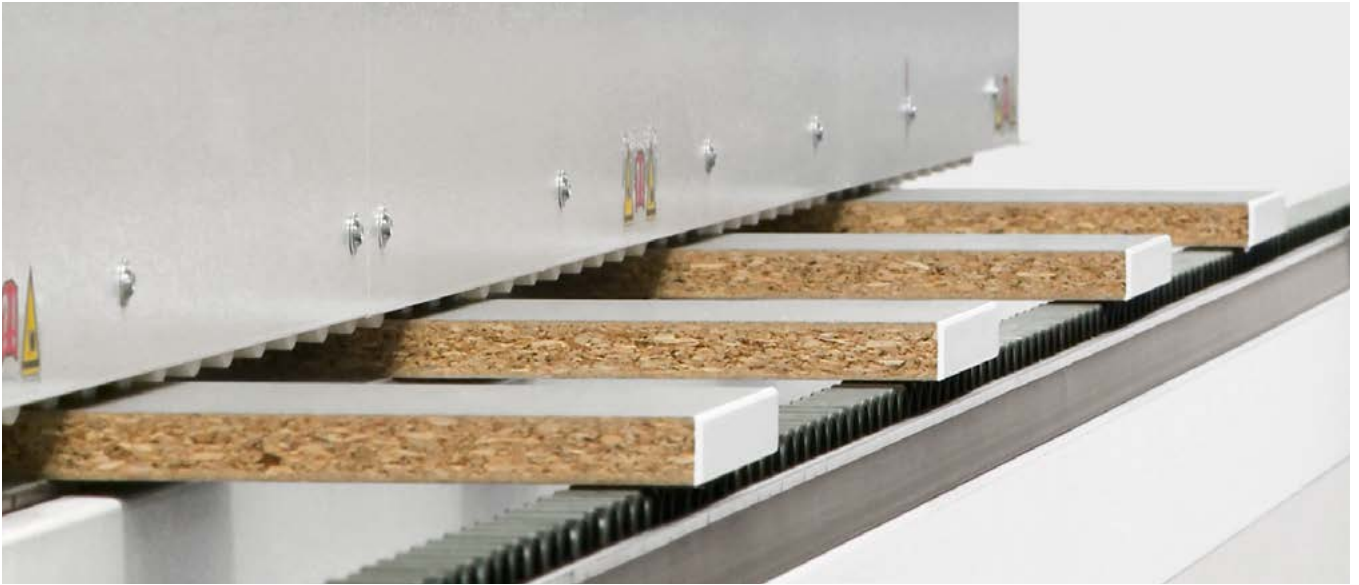
Nullfugentechnik mit HOMAG airTec

Einfache Integration ins Magazin neben dem klassischen Kleberauftrag mit Leimrolle.



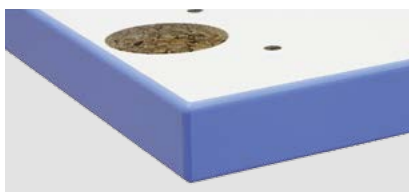
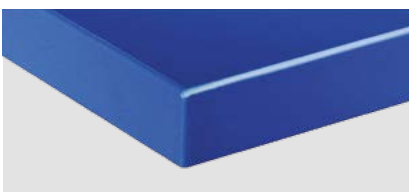
Kantenverleimung mit PUR

PUR-Klebstoffe werden bei HOMAG auf den gleichen Maschinen und mit der gleichen Auftragseinheit wie EVA-Schmelzkleber verarbeitet.



Werkstoffarten | Kantenparameter

Große Flexibilität wird erzielt durch die Bearbeitung sämtlicher Kantenmaterialien: 0,3 mm Melamin, 2 mm PVC, 6 mm Massivleiste und Furnier. Für perfekte Hochglanzteile kommen wichtige Komponenten wie die automatische Verstellung der Leimfugenziehklingen zum Einsatz. Spezielle Tastelemente sind ideal zum Bearbeiten von spitz- oder stumpfwinkligen Teilen oder Teilen mit Topfbandbohrungen.



			a	b	c	d
	MASSIV (mm)		bei b = 22: min. 70	8 – 60	0,3 – 3,0 (opt. 6,0)	65
	ROLLEN (mm)				0,3 – 3,0	
	STREIFEN (mm)				0,3 – 3,0	



Unsere Lösung für Ihre Wünsche

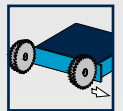
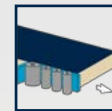
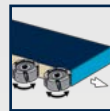
Als Einsteiger in die maschinelle Kantenbearbeitung sind Sie hier genau richtig.

Intuitive Bedienung, erste Automatisierungen, und Flexibilität in der Bestückung charakterisieren die kompakten

Kantenanleimmaschinen der S-240 Baureihe.

Sie haben einen Wunsch für Ihr Büro oder Ihre Kanzlei — wir bieten mit unseren Maschinen die Lösung.





EDGETEQ S-240 – Modell 1230 FC

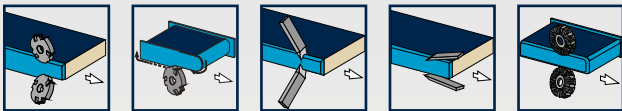
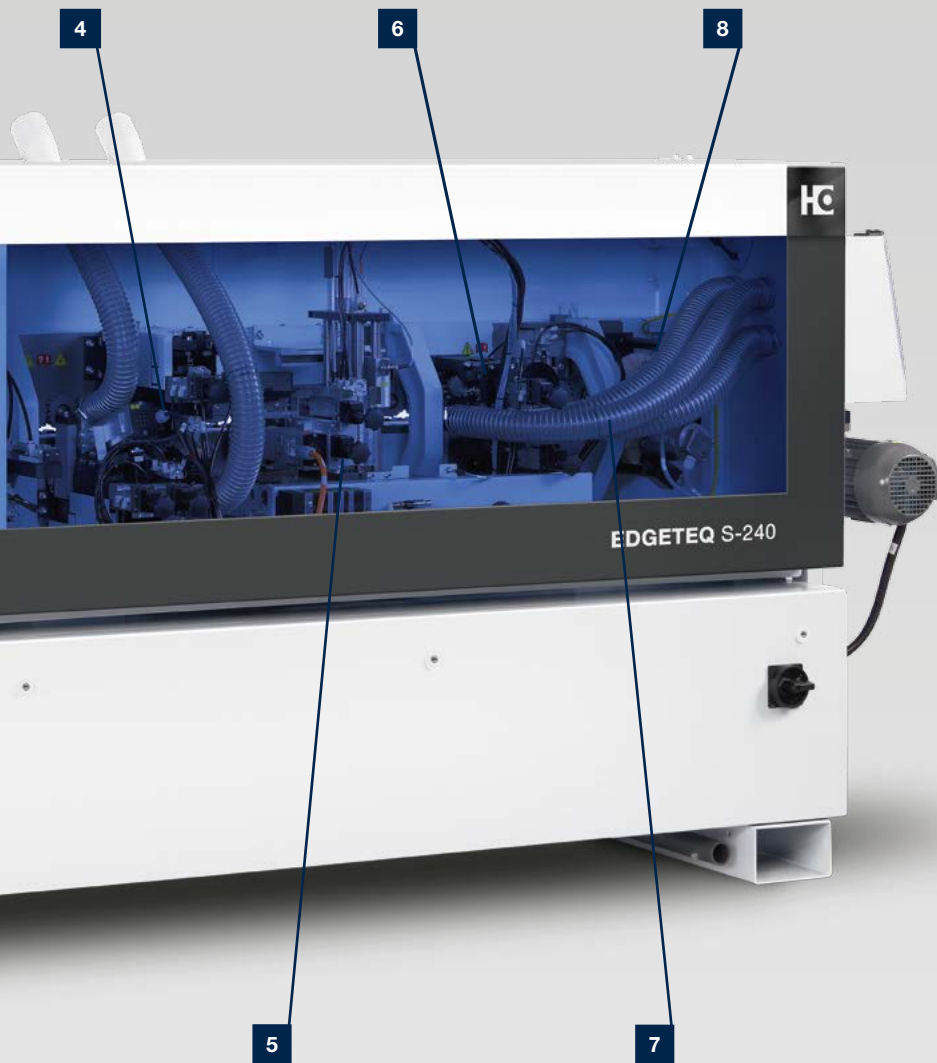
Der Fokus der Entwicklung lag darauf, eine Komplettbearbeitung schon im Einsteigersegment zu ermöglichen, die bisher nur in höheren Maschinenklassen zu finden war.

Die Maschine ist mit einem präzisen Verleimteil (u.a. zur Verarbeitung von PUR-Granulat), einem schwenkbaren zweimotorigen Kappaggregat für Gerade- und Fasekappen sowie einem Fräsaggregat ausgestattet.

Für die Komplettbearbeitung steht zusätzlich ein Füge-

fräsaggregat, ein Formfräsaggregat, eine Profilizh Klinge, eine Leimfugenzieh Klinge sowie ein Schwabbelaggregat für das perfekte Finish zur Verfügung.

Neben der umfangreichen Aggregatbestückung der Maschine sind auch Automatisierungen der Aggregate möglich. So sind eine pneumatische Verstellung des Kappers und eine pneumatische Verstellung der Zieh Klinge im Standard vorhanden.



1 Fügefräsaggregat

2 Verleimaggregat

3 Kappaggregat

4 Fräsaggregat

5 Formfräsaggregat

6 Profilziehklinge

7 Leimfugenziehklinge

8 Schwabbelaggregat

EDGETEQ S-240 – Modell 1240 FC

Mehr Flexibilität dank Achsverstellung

Einen großen Umfang an Automatisierungen bietet diese Kantenanleimmaschine schon in der Grundversion. Die Automatisierungen z. B. an der Druckzone, am Kappaggregat, am Fräsaggregat und am Formfräsaggregat führen zu erheblichen Vereinfachungen und Zeitersparnis beim Rüsten. Mit den Achsverstellungen der Aggregate können individuelle Anpassungen schnell und effizient vorgenommen werden.

Für das Kantenanleimen kommt das obenliegende Kleberauftragssystem QA65N mit einfacher Reinigungs- und Entleerungsfunktion zum Einsatz. Die spezielle Beschichtung des Systems ermöglicht die Verarbeitung aller Kleberarten inklusive PUR.

Im Finish-Bereich sticht vor allem das optionale Mehrstufen-Ziehklingenaggregat mit 2 unterschiedlichen Profilen heraus. Es kann in vollem Umfang individuell von der Steuerung aus bedient und eingestellt werden.



Modell 1220 AT

Für Schreiner mit hohen Anforderungen ist die EDGETEQ S-240 Modell 1220 airTec die richtige Maschine. Zur Produktion der optimalen Nullfuge oder anderen Kantenbearbeitungen bietet sie stets die optimale Lösung. Das Herzstück der Maschinen bildet das Verleimteil das neben der airTec-Aktiviereinheit als Doppellösung fungiert und Ihnen somit hohe Flexibilität garantiert. Die Maschine ist neben dem Magazin mit einem Fügefräsaggregat, einem zweimotorigen Kappaggregat, einer Fräse und einem Formfräsaggregat ausgestattet.

Für das perfekte Finish sorgen eine Radienziehklinge sowie ein Schwabbelaggregat. Die airTec-Modelle der EDGETEQ S-240er Baureihe zeichnen sich durch ihren hohen Automatisierungsgrad und die umfangreiche Aggregatebestückung aus.



Modell 1230 HF

Die Maschine ist mit einem präzisen Verleimteil, einem schwenkbaren zweimotorigen Kappaggregat für Gerade- und Fasekappen sowie einem Fräsaggregat ausgestattet. Für die Komplettbearbeitung stehen zusätzlich ein Fügefräsaggregat, ein Formfräsaggregat, eine Radiusziehklinge, Leimfugenziehklinge sowie ein Schwabbelaggregat für das perfekte Finish zur Verfügung.

Die Highflex-Modelle der EDGETEQ S-240er Baureihe zeichnen sich durch ihren hohen Automatisierungsgrad und die umfangreiche Aggregatebestückung aus. Die hohe Flexibilität ermöglicht eine Ausrichtung auf Ihre Bedürfnisse und garantiert optimale Kanten.





powerTouch – Die neue Dimension der Maschinensteuerung

powerTouch realisiert die Bedienphilosophie der HOMAG: einheitlich, einfach, ergonomisch, evolutionär. Das innovative Touchscreen-Bedienkonzept vereint Design und Funktion zu

einer völlig neuartigen Steuerungsgeneration. Modell 1240 FC.

Im Mittelpunkt dieser Lösung steht ein großer Multi-Touch-Monitor im Breitbildformat, auf dem durch direkte Berührung die Maschinenfunktionen gesteuert werden. Die gesamte Programmoberfläche ist für powerTouch-Bedienung optimiert und bietet zahlreiche, Hilfs- und Assistentenfunktionen, die das Arbeiten wesentlich vereinfachen.

Einheitliche Bedienelemente und Softwarebausteine sorgen dafür, dass sich mit diesem neuen Konzept alle HOMAG Kantenanleimmaschinen ab Modell 1240 FC auf die gleiche Art und Weise bedienen lassen. Sie unterscheiden sich nur noch in wenigen maschinenspezifischen Details.

Dadurch wird die Bedienung unterschiedlicher Maschinen nicht nur einfacher, sondern auch effizienter, da der Aufwand für Schulung und Service um ein erhebliches Maß reduziert wird.



Teleservice reduziert Service-Einsätze vor Ort

- Senkung der Servicekosten
- Vermeidung von ungeplanten Maschinenstillstandszeiten
- Gezielte Planung von Einsätzen und Lieferung von Ersatzteilen
- Unterstützung von Wartungs- und Bedienungspersonal

Die Vorteile

- **15,6“ Monitor mit Full HD-Auflösung**
- **Schneller Überblick über den Maschinenstatus**
- **Einfache, benutzerorientierte Navigation**
- **Geführter Weg zur Produktionsbereitschaft durch Ampel-Assistent**
- **Neues, ergonomisches Design der Bedienzentrale**
- **Intuitive, natürliche Bedienung der Maschine**
- **Verwendung von Gesten, wie z.B. Scrollen, Wischen**



easyTouch – Sanfte Berührungen mit hoher Wirkung

Die easyTouch – Steuerung verkörpert eine neue Generation der Bedienung. Einfache Berührungen der Touch-screen-

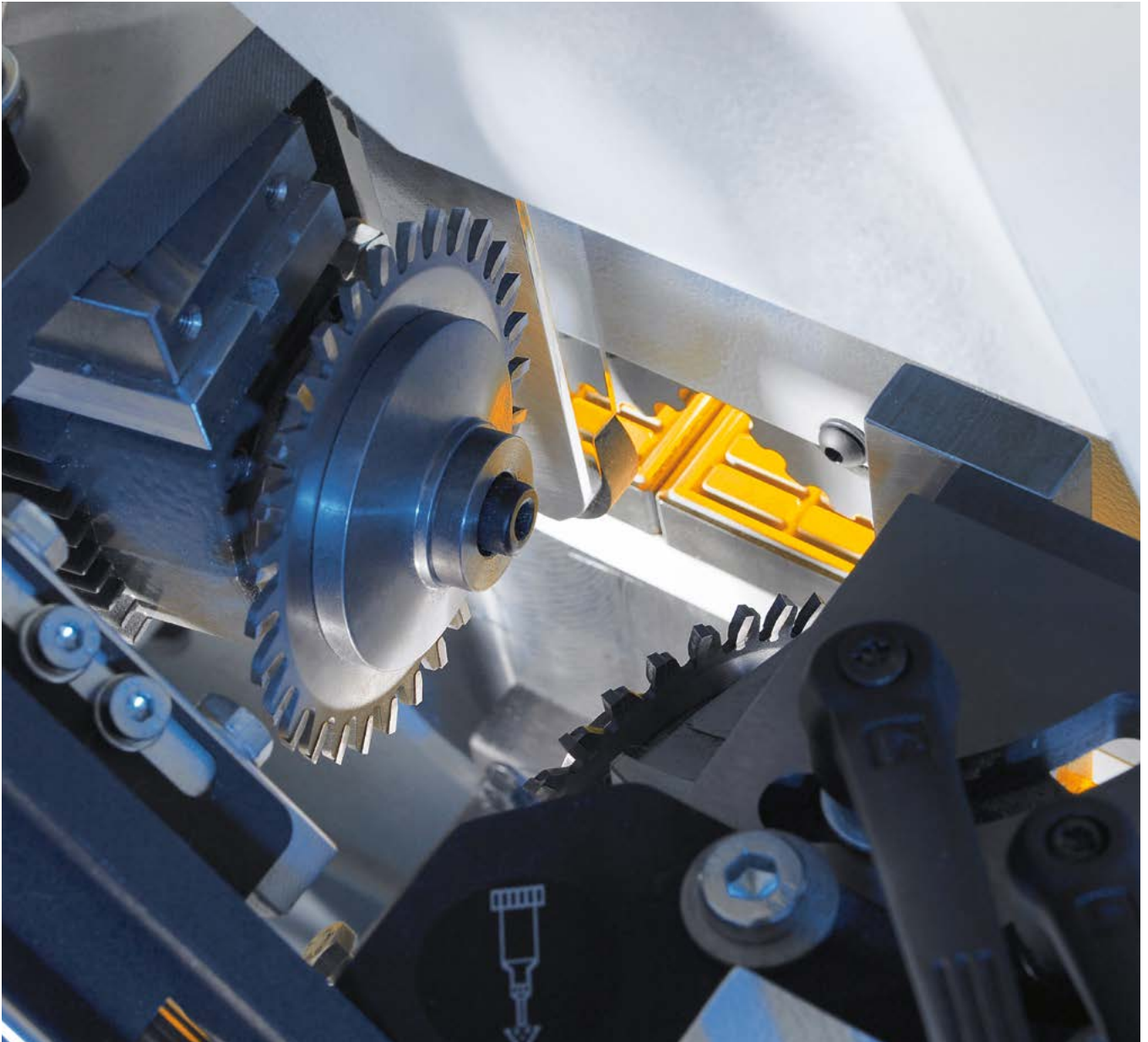
Oberfläche garantieren eine schnelle Navigation in Verbindung mit einem hohen Bedienkomfort.

Die Vorteile

- **Übersichtliches 7“ Grafikdisplay für eine optimale Steuerung durch direktes Berühren auf dem Bedienpanel**
- **20 speicherbare Programme garantieren Flexibilität bei einer hohen Varianz an Kantenmaterial und wechselnden Kundenwünschen**
- **Produktionsbereitschaft durch Ampelassistent**
- **Schnelle Anpassung der Aggregate dank direktem Zugriff über Steuerungstasten**
- **Intuitive, benutzerorientierte Navigation**
- **Übersichtliche Darstellung der Hilfs- und Assistenzfunktionen wie z.B. der Temperatur des Leimtopfes oder der Fehlerdiagnose im Klartext**

Betriebsdatenerfassung		1. 2mm ABS	
Stunden Gesamt	h	1274:00.00	X
Werkstücke Gesamt	Stück	446942	
Kantenlänge Gesamt	m	384521	
Stunden	h	0:45.00	Reset
Werkstücke	Stück	290	Reset
Kantenlänge	m	232.50	Reset

Genauere Erfassung der Betriebsstunden pro Kommission dank modernster Betriebsdatenerfassung



Unser Aggregatebaukasten: Für jede Anforderung die richtige Lösung

Für vielseitige, unterschiedliche Bearbeitungsaufgaben verwenden wir Aggregate aus unserem erprobten Aggregatebaukasten. Wir erweitern unsere Funktionen ständig, um Ihnen auch für neue Trends die richtige Lösung zu bieten. So stellen wir Ihnen nun Aggregate in den

Bereichen Fügefräsen, Verleimen, Kappen, Formfräsen und Finish vor. Sie profitieren von hoher Präzision und moderner Technik und sind in der Lage, flexibel und effizient zu produzieren.

Zuführung der Werkstücke

Die präzise Zuführung der Werkstücke ist eine Voraussetzung für perfekte Kantenqualität. Nutzen Sie die Vorteile

unserer Lösungen wie Einlauflineal, Schiebeschlitten oder automatischer Kanteneinzug.



Einzugsvorrichtung (Option)

Automatischer Kanteneinzug zum schnellen Kantenwechsel zwischen unterschiedlichster Rollenware.



Automatische Verstellung Einlauflineal (Option)

Programmgesteuerte, präzise und wiederholgenaue Verstellung des Einlauflineals über Servo-Achse.



Schiebeschlitten (Option)

Robuste Linearführung zum rechtwinkligen Einführen der Werkstücke.

Sprühaggregate

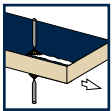
Trennmittelsprühaggregate bereiten Ihre Werkstücke und Kanten optimal für die Verleimung vor, denn Trennmittel verhindern das Anhaften von Schmelzkleberresten. Das einfache Entfernen von Leimresten wird durch Reinigungssprühmittel erzielt. Gleitmittel verhindern

Glanzspuren auf den Werkstücken und schützen empfindliche Oberflächen vor dem Fräsen. Die Sprühaggregate schaffen so eine optimale Werkstückqualität.



Sprüheinrichtung

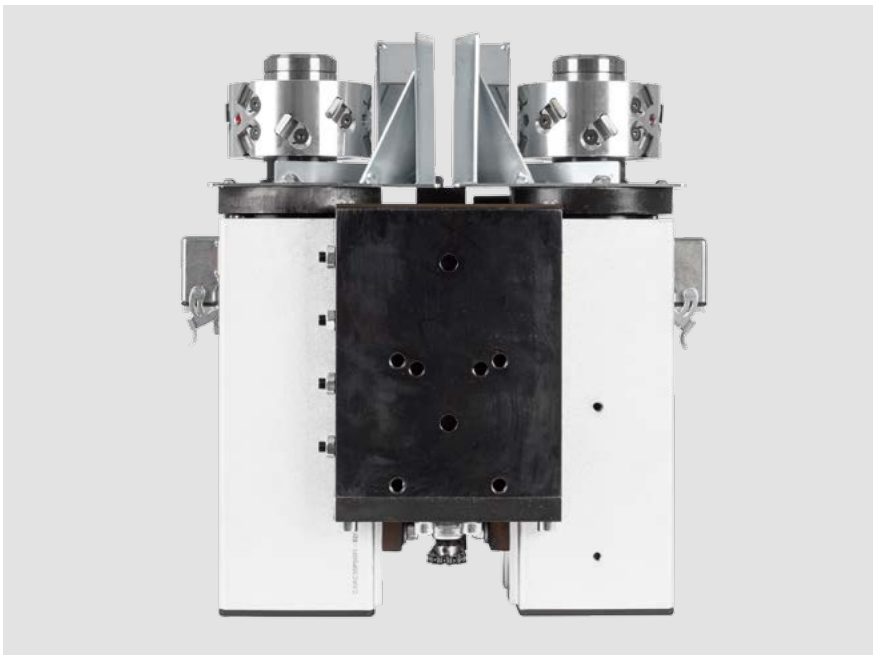
Sprühmittel für ein optimales Bearbeitungsergebnis auch bei empfindlichen Oberflächen.



Fügefräsaggregat

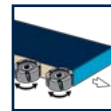
Mit unserem Fügefräsaggregat schaffen Sie die Basis für eine präzise, absolut gerade und ausrissfreie Werkstückkante

sowie eine Klebefuge mit gleichbleibend hoher Produktqualität.



Fügefräsaggregat

Perfekter Schnitt und hohe Standzeit durch Diamantwerkzeuge für eine optimale Leimfugenqualität. Der Durchmesser beträgt 100 mm.



Verleimaggregate – sicherer Schmelzkleberauftrag

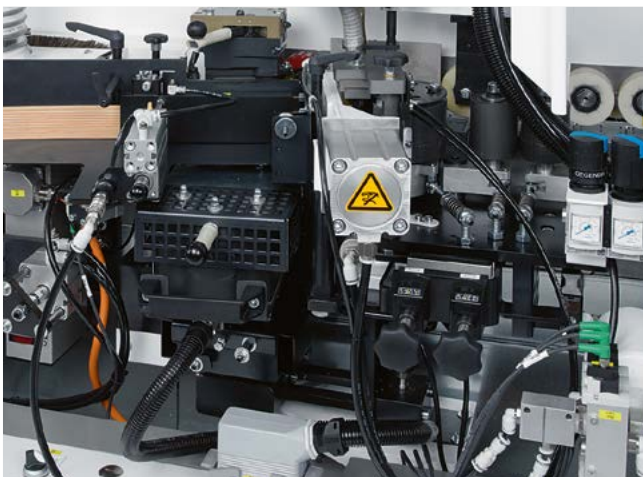
HOMAG Verleimaggregate sind ideal zum raschen, kraftschlüssigen Verleimen geeignet. Die beheizte Leimrolle sorgt

für eine optimale Klebetemperatur.



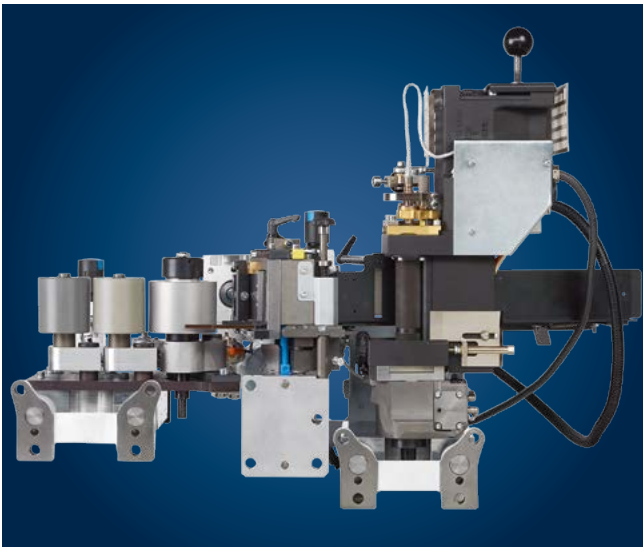
Verleimaggregate

Schnellwechselbare Auftragseinheit mit Schmelzkleberversorgung von unten. Verarbeitung von PUR-Granulat möglich.



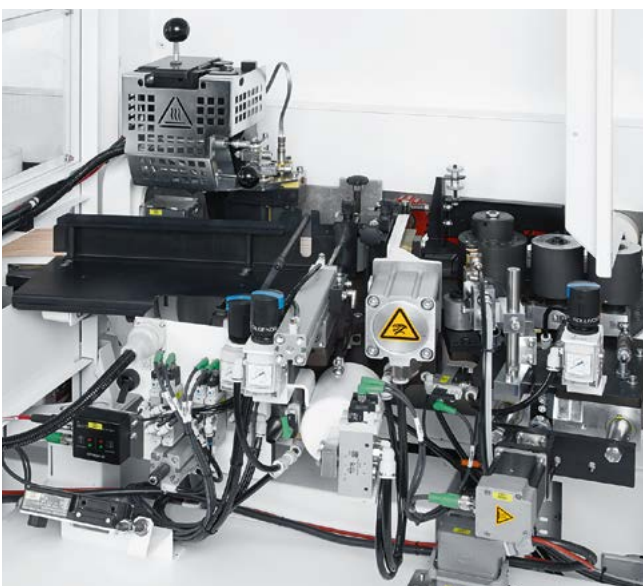
Ihre Vorteile auf einen Blick

- **Optimaler Leimauftrag auf die Schmalfläche**
- **Änderungen von Werkstückdicken erfordern kein Umrüsten der Leimauftragswalze**
- **Leimrollenabhub bei Vorschubstopp**
- **Leimrolle mit integrierter Heizung garantiert eine konstante Temperatur und Viskosität für alle Werkstückdicken**
- **Elektropneumatische Klemmung der Leimrolle und des Behälters verhindert Leimverschmutzung an der Hinterkante des Werkstücks**
- **Tastschuh verhindert den Verschleiß der Auftragswalze und sichert eine konstante Leimfilmdicke**
- **Einfaches Entfernen der Auftragseinheit durch Schnellverschluss**



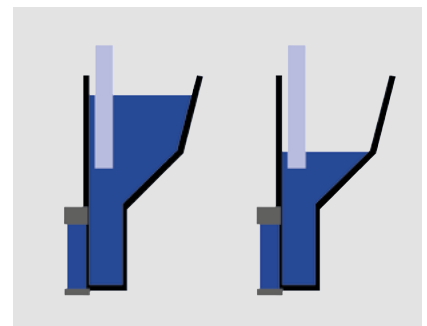
Obenliegendes Verleimaggregat – Kleberauftragssystem QA65N

Einfaches Entfernen der Auftragseinheit durch eine Schnellwechseinrichtung mit pneumatischer Schnittstelle. Ab Modell 1220 AT.



Ihre Vorteile auf einen Blick – QA 65 N

- Kurze Aufheizzeit durch sensorgesteuerte Niveauregulierung (2 Niveaus auswählbar)
- Einfaches Entfernen der Auftragseinheit durch Schnellverschluss für das Auf-schmelzen von Schmelzkleber nach Bedarf automatisch oder manuell
- Leimrolle mit integrierter Heizung garantiert eine konstante Temperatur und Viskosität für alle Werkstückdicken
- Elektropneumatische Klemmung der Leimrolle und des Behälters verhindert Leimverschmutzung an der Hinterkante des Werkstücks
- Tastschuh verhindert den Verschleiß der Auftragswalze und sichert eine konstante Leimfilmdicke
- Leimrollenabhub bei Vorschubstopp



Sensor zur Füllstandskontrolle der Auftragseinheit

Das Umschalten auf ein niedriges Kleberniveau garantiert ein schnelles Aufheizen für die Verarbeitung von kleinen Losgrößen.

PUR-Kleber und HOMAG – eine starke Verbindung

Die Feuchte- und Wärmebeständigkeit von Möbeln wird durch die Verwendung von Polurethan-(PUR)-Schmelzkleber erhöht. Seine Verwendung ist ideal für Möbel in Feuchtraumbereichen wie Bad-, Küchen und Labor.



Ihre HOMAG PUR-Vorteile auf einen Blick

- Eine Auftragseinheit für alle Klebearten
- Keine zusätzliche Auftragseinheit nötig
- Rascher, kraftschlüssiger Dünnfilmauftrag durch Leimrolle mit integrierter Heizung
- Standardmäßig zu verwenden vom Einstiegsmodell bis zur High-End-Maschine



Servicestation

- Kompakte, fahrbare Vorheiz- und Reinigungsstation für die Auftragseinheit QA65N mit zwei Lagerbehältern und einem Lagerplatz
- Hohe Flexibilität durch 2 Vakuumbehälter in denen jeweils eine QA65N Auftrags-einheit gelagert werden kann
- Keine Vakuumpumpe nötig (Venturi-Düse), da das Vakuum über den Anschluss an die Druckluftversorgung in Ihrer Werkstatt erzeugt wird
- Durch Lagerung im Vakuum ist kein Stickstoff notwendig



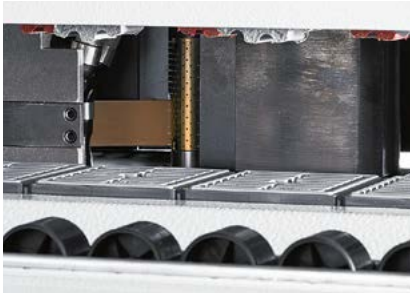
Vakuumbehälter

- Kompakter, fahrbarer Behälter für die Auftragseinheit QA65N oder untenliegende Auftragseinheit
- Keine Vakuumpumpe nötig (Venturi-Düse), da das Vakuum über den Anschluss an die Druckluftversorgung in Ihrer Werkstatt erzeugt wird
- Durch Lagerung im Vakuum ist kein Stickstoff notwendig

Verleimung mit System

Beim kraftschlüssigen Verleimen ist es ausschlaggebend, dass ganz unterschiedliche Faktoren optimal zusammenspielen. Werkstückvorwärmung, Auftragseinheit,

Schnellspannsystem, Magazin und Druckzone sind bei HOMAG perfekt aufeinander abgestimmt.



Werkstückvorwärmung mit Kontaktheizschuh

Hochfeste Verklebung durch eine optimale Werkstückvorwärmung.



Werkstückvorwärmung mit Heizstrahler

Hochfeste Verklebung durch eine optimale Werkstückvorwärmung.
Bei 1240 FC.



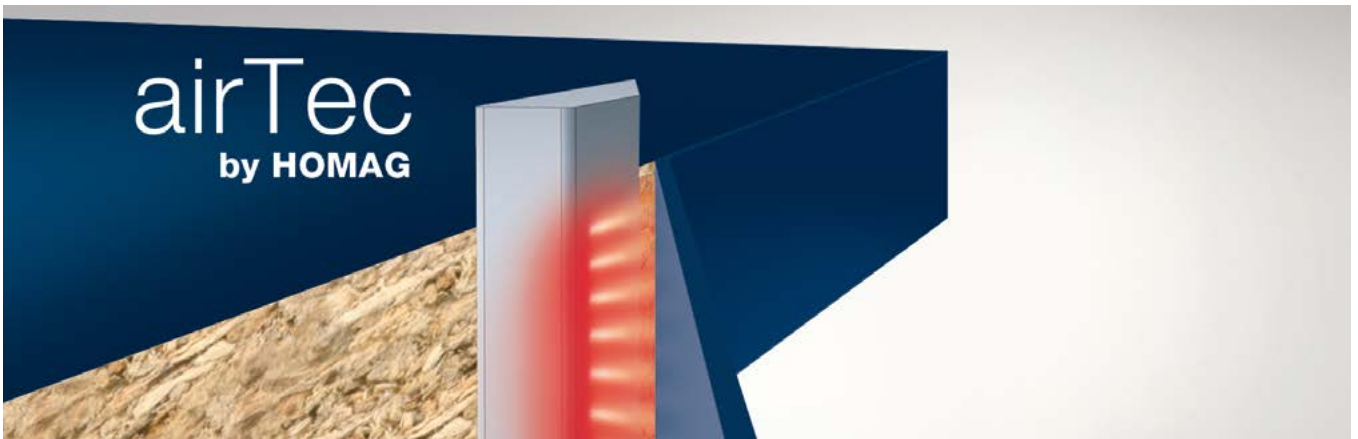
Druckzone

Schwere Druckzone bis 3 mm Kantenstärke und 50 mm Plattenhöhe für eine optimale Leimfugenqualität (optional 6 mm Kantenstärke bei 60 mm Plattenhöhe).



Rollengegendruck

Rollengegendruck für empfindliches Kantenmaterial.



airTec – idealer Einstieg in die Nullfugentechnik

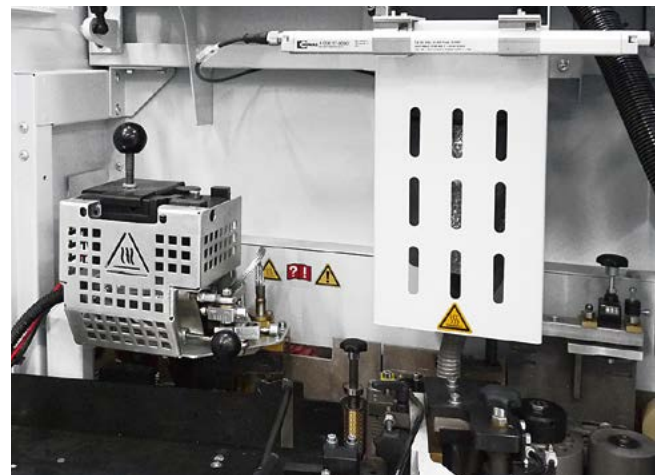
Das airTec-Verfahren hat sich als Nullfugenlösung bei Handwerk und Mittelstand durchgesetzt. Die Antwort von HOMAG auf die wachsende Nachfrage ist eine innovative, leistungsfähigere und ressourcenschonendere airTec-Lösung.

Mit airTec lassen sich sämtliche derzeit marktüblichen, lasertauglichen Kantenarten verarbeiten. Dies bedeutet eine große Flexibilität bei allen Materialien und Farben.



Kanten anleimen „ohne Fugen“

Beim airTec-Verfahren werden Kante und Platte durch Heißluft verbunden. Dabei kommen spezielle Kanten zum Einsatz. Diese bestehen aus einer Dekorschicht und einer Funktionsschicht. Mit dem HOMAG airTec-Aggregat wird die Funktionsschicht bei gleichmäßiger Temperatur und Volumenausströmung aufgeschmolzen und optimal mit der Schmalfläche verbunden.



Einfache Integration

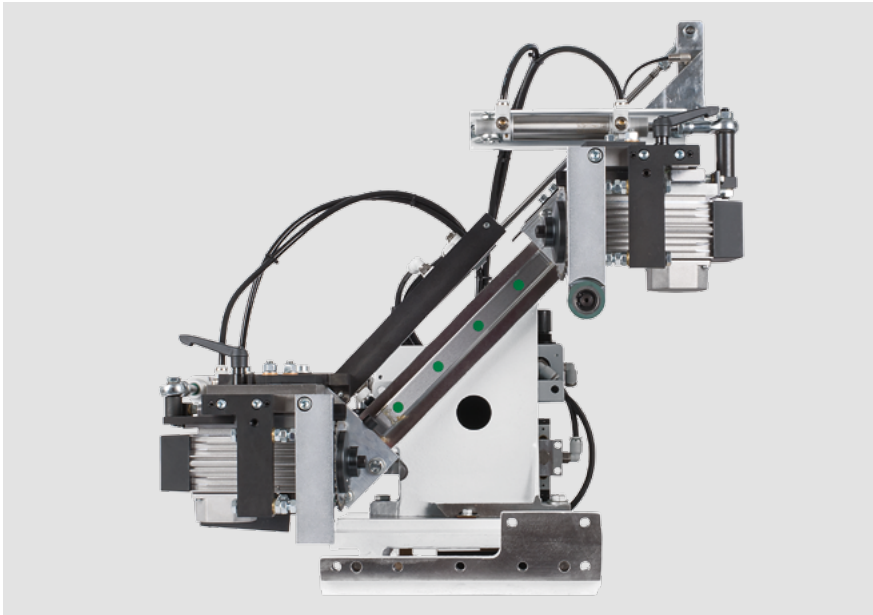
Die airTec-Reaktiviereinheit wird so installiert, dass entweder mit der standardmäßigen Auftragseinheit oder mit dem airTec-System gearbeitet werden kann.

Abbildung Modell 1220 AT.

Kappaggregat zum Kappen der Überstände an den Stirnseiten

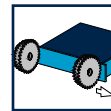
Das Kappaggregat bereitet die Werkstücke für die nachfolgende Fräsbearbeitung perfekt vor. Die Stirnseite

kann gerade oder mit Fase gekappt werden.



Kappaggregat

Exakter Kappschnitt durch robustes Kappaggregat mit hochpräziser Linearführung. Fase-/Gerade-Einstellung durch einfaches Schwenken (opt. Verstellung mittels Pneumatik möglich).



Fräsaggregate zum Bündigfräsen

Zur Bearbeitung der Kantenüberstände bieten wir Ihnen mit unseren Feinfräsaggregaten die passenden Lösungen.

Die Fräsaggregate sind ausschließlich mit Werkzeugen bestückt, welche die Späne kontrolliert erfassen.



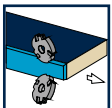
Fräsaggregat

Fräsaggregat mit DFC Werkzeugtechnologie (Dust Flow Control) für eine optimale Absaugung.



Fräsaggregat mit pneumatischer 3-Punkt-Verstellung (optional)

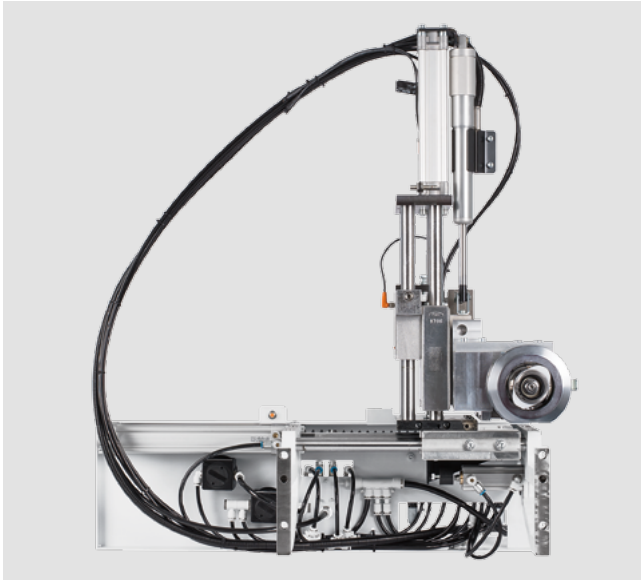
Für eine noch effektivere Produktion und eine deutliche Zeitersparnis bei der Umrüstung.



Formfräsaggregate

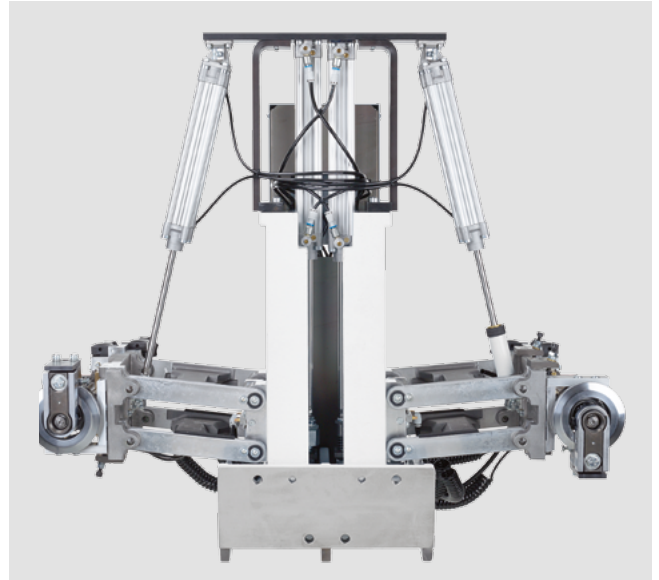
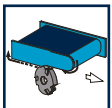
Die Formfräsaggregate sind universell. Als Anwender haben Sie die Wahl, die Aggregate manuell von Hand zu verstellen, oder eine Programmierung über die Steuerung vorzunehmen.

Die Ausführung erfolgt dann bis zu einer Geschwindigkeit von 14 m/min.



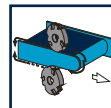
Formfräsaggregat FF 10

Optimales Formfräsen ohne Einstellarbeiten durch Kopplung von DIA-Werkzeug und Tastrolle. Werkstückdicke 60 mm.



Formfräsaggregat FF 20

Zum Eckenrunden von Dick-PVC-Kanten sowie Kopfkanten an Post- und Softformingteilen. Ausgerüstet mit automatischer Verstellung zwischen Dünn- und Dickkante. Werkstückdicke 60 mm. Bei Modell 1240 FC optional.





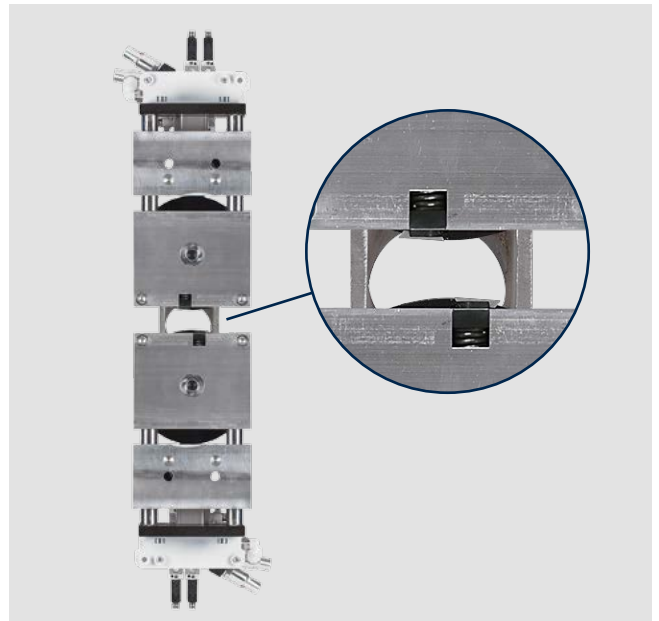
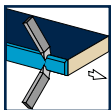
Finishaggregate

Mit optimal aufeinander abgestimmten Finish-Aggregaten macht HOMAG die Qualität Ihrer Produkte perfekt.



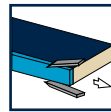
Profilziehklingenaggregat

Aggregat zum Glätten von Radien oder Fasen. Ausgestattet mit Wechselköpfen für schnellen Profilwechsel.



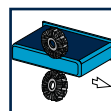
Leimfugenziehklingenaggregat

Für das perfekte Finish.



Schwabbelaggregat

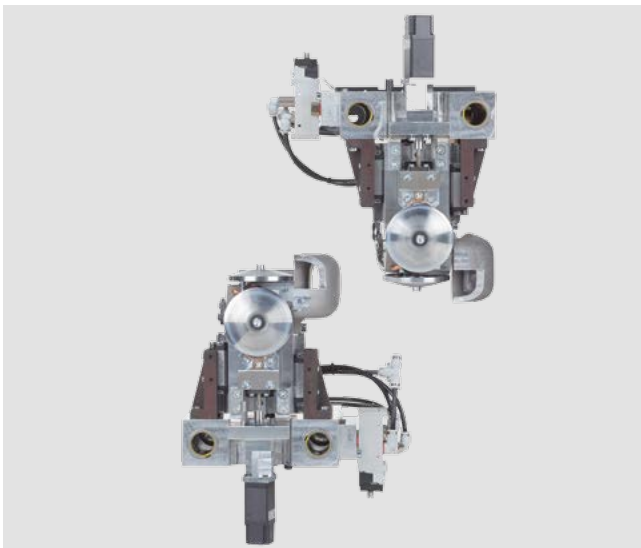
Zum Polieren von Kanten für natürliche Farbtöne.



Finish mit Mehrstufentechnologie

Das Spektrum an Kanten und Plattenmaterialien wächst stetig und damit auch der Anspruch an die Flexibilität. Ganz egal, ob Kanten aus Kunststoff, Massivholz, Furnier oder Werkstücke mit Hochglanzoberflächen.

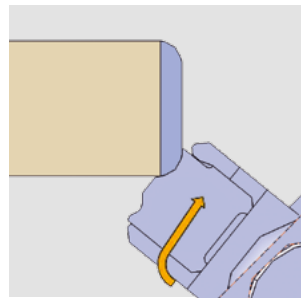
Die Mehrstufen Ziehklinge bieten bei häufig wechselnden Anwendungen immer den optimalen Radius und somit das beste Ergebnis.



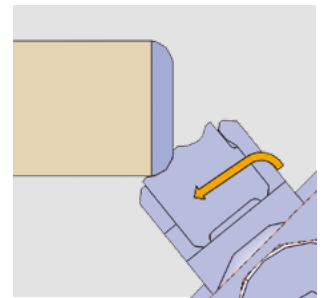
Mehrstufen Ziehklingenaggregat MZ 40 (optional)

Vollautomatische Umstellung auf 2 unterschiedliche Profile durch Einsatz von Servomotoren*.
Bei Modell 1240 FC.

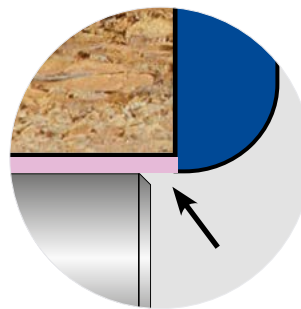
* Servomotoren: Servoantriebe bestehen aus Motoren mit einer stufenlosen Verstellung. Sie überzeugen durch eine hohe Stellgenauigkeit und sind besonders für kleine Stellwege sehr gut geeignet.



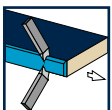
1. Profil 1



2. Profil 2



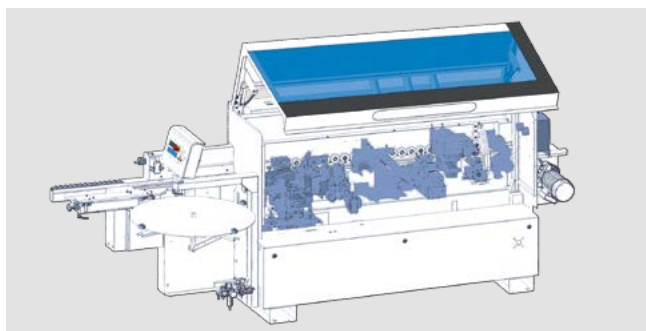
Optimale Kompensation von Schutzfolien



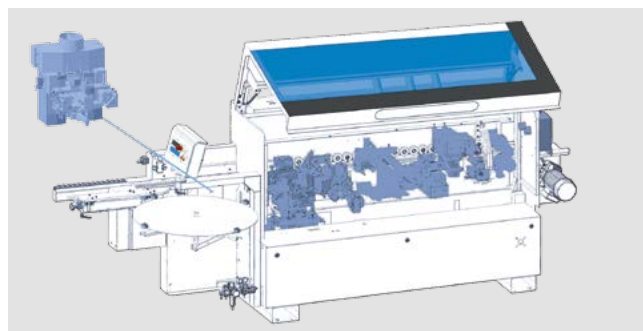
TECHNISCHE DATEN EDGETEQ S-240 BAUREIHE

	Modell 1210	Modell 1210 F	Modell 1220 C	Modell 1220 FC	Modell 1230 FC
Gesamtlänge (mm)	3.515	3.736	4.236	4.236	4.740
Vorschub (m/min)	11	11	11	11	11
ARBEITSMASSE					
Werkstückbreite (mm) *					
bei Werkstückdicke 8 – 22 mm	70	70	70	70	70
Werkstückdicke (mm)	8 – 50 (opt. 8 – 60)	8 – 50 (opt. 8 – 60)	8 – 50 (opt. 8 – 60)	8 – 50 (opt. 8 – 60)	8 – 50 (opt. 8 – 60)
Kantendicke Rollen (mm)	0,3 – 3	0,3 – 3	0,3 – 3	0,3 – 3	0,3 – 3
Kantendicke Streifen / Leisten (mm)	0,3 – 3	0,3 – 3	0,3 – 3	0,3 – 3	0,3 – 3

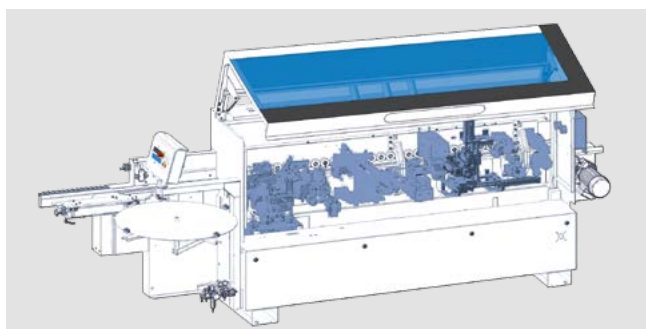
* Werkstückdicken abhängig



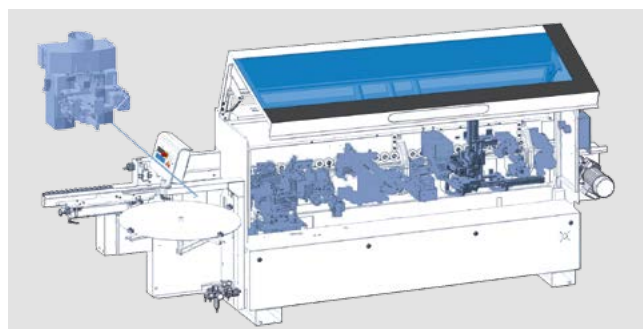
Modell 1210



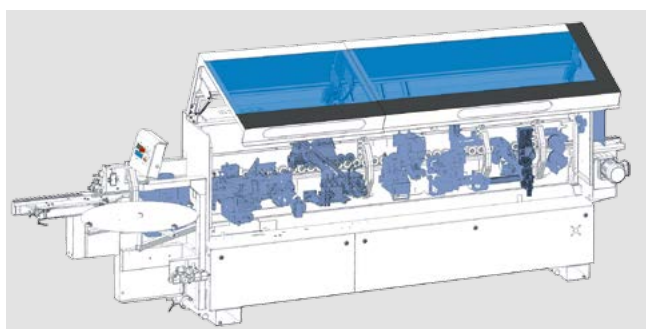
Modell 1210 F



Modell 1220 C



Modell 1220 FC

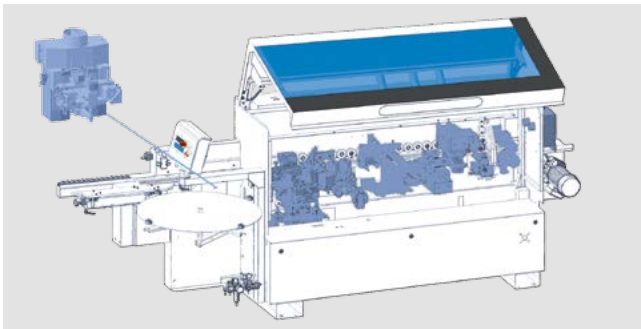


Modell 1230 FC

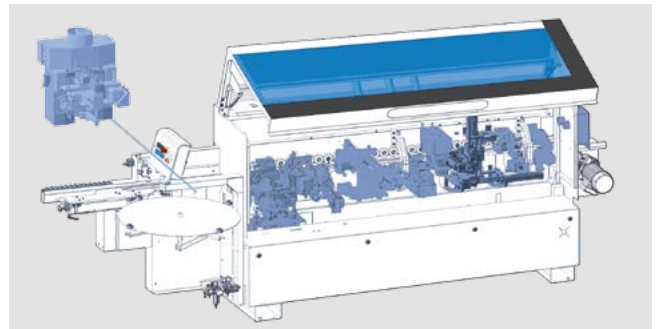
TECHNISCHE DATEN EDGETEQ S-240 BAUREIHE

	Modell 1210 HF	Modell 1220 HF	Modell 1230 HF	Modell 1220 AT	Modell 1230 AT	Modell 1240 FC
Gesamtlänge (mm)	3.736	4.236	4.740	4.535	5.035	5.273
Vorschub (m/min)	11	11	11	8	8	11
ARBEITSMASSE						
Werkstückbreite (mm) *						
bei Werkstückdicke 8 – 22 mm	70	70	70	70	70	70
Werkstückdicke (mm)	8 – 60	8 – 60	8 – 60	8 – 60	8 – 60	8 – 60
Kantendicke Rollen (mm)	0,3 – 3	0,3 – 3	0,3 – 3	0,3 – 3	0,3 – 3	0,3 – 3
Kantendicke Streifen / Leisten (mm)	0,3 – 6	0,3 – 6	0,3 – 6	0,3 – 6	0,3 – 6	0,3 – 6

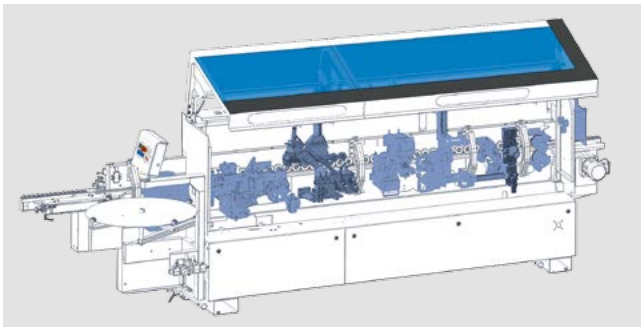
* Werkstückdicken abhängig



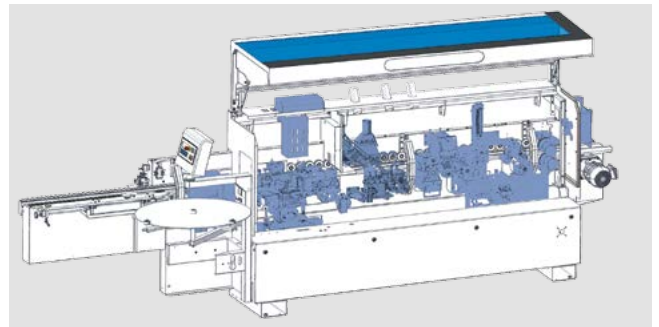
Modell 1210 HF



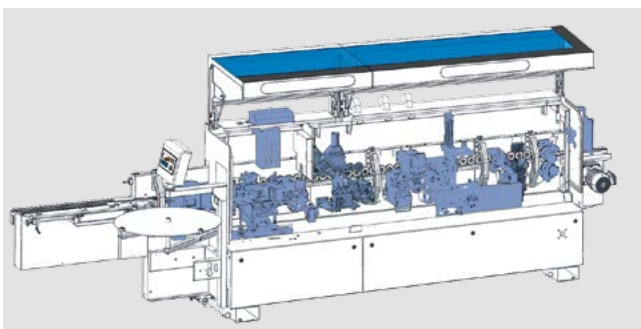
Modell 1220 HF



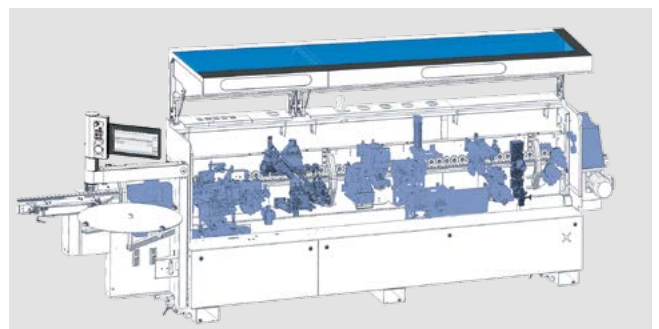
Modell 1230 HF



Modell 1220 AT



Modell 1230 AT



Modell 1240 FC



Die passende Maschine für Ihre Anforderungen

Die Maschinen der Baureihen S-240 bieten Ihnen umfassende Lösungen zur flexiblen und wirtschaftlichen Fertigung Ihrer Produkte. Ob Wohn-, Schlaf- und Küchenmöbel, funktionelle Büroeinrichtungen,

anspruchsvoller Ladenbau oder Losgröße-1-Fertigung für individuelle Wünsche – bei HOMAG finden Sie ein durchdachtes Angebot. Auch aktuelle Trends sind für Sie und Ihre Mitarbeiter mit diesen Maschinen leicht umsetzbar.



HC LIFE CYCLE SERVICES

Optimaler Service und individuelle Beratung sind beim Kauf unserer Maschinen inbegriffen. Wir unterstützen Sie mit Service-Innovationen und Produkten, die auf Ihre Anforderungen optimal zugeschnitten sind. Mit kurzen

Reaktionszeiten und schnellen Kundenlösungen sichern wir Ihnen eine hohe Verfügbarkeit und eine wirtschaftliche Produktion – über den gesamten Lebenszyklus Ihrer Maschine hinweg.



TELESERVICE

- Hotline-Support durch geschulte Experten im TeleService bezüglich Steuerung, Mechanik und Verfahrenstechnik. Dadurch über 90% weniger Vor-Ort-Service-Einsätze und somit eine schnellere Lösung für Sie!
- Die ServiceBoard App hilft schnell, einfach und konkret Aufgaben zu lösen. Dies ermöglicht die mobile Live-Videodiagnose, das automatische Versenden von Serviceanfragen oder der Online-Ersatzteilkatalog eParts.



SPARE PARTS SERVICE

- Hohe Teileverfügbarkeit und schnelle Lieferung.
- Sicherung der Qualität durch vordefinierte Ersatz- und Verschleißteil-Kits, bestehend aus Originalersatzteilen.
- 24h Ersatzteile online identifizieren und anfragen unter www.eParts.de oder im neuen **HOMAG eShop** (Shop.homag.com) noch schneller und bequem bestellen.



MODERNISIERUNG

- Halten Sie Ihren Maschinenpark aktuell und steigern Sie Ihre Produktivität sowie Produktqualität. Damit werden Sie schon heute den Produkthanforderungen von morgen gerecht!
- Wir unterstützen Sie mit Upgrades, Modernisierungen sowie individueller Beratung und Entwicklung.



DIGITAL SERVICES

- ISN (intelliServiceNet) – die neue TeleService-Lösung der Zukunft! Schnelle Wiederaufnahme der Produktion durch umfangreichen Zugriff des TeleService-Mitarbeiters auf relevante physikalische Daten.
- intelliAdvice App – bietet Ihnen Hilfe zur Selbsthilfe. Die Kombination aus unseren Erfahrungen und den vorhandenen Maschinendaten ergeben die präventiven Lösungsvorschläge der neuen App.



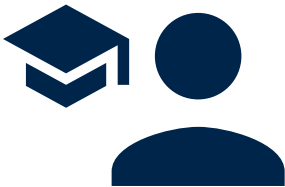
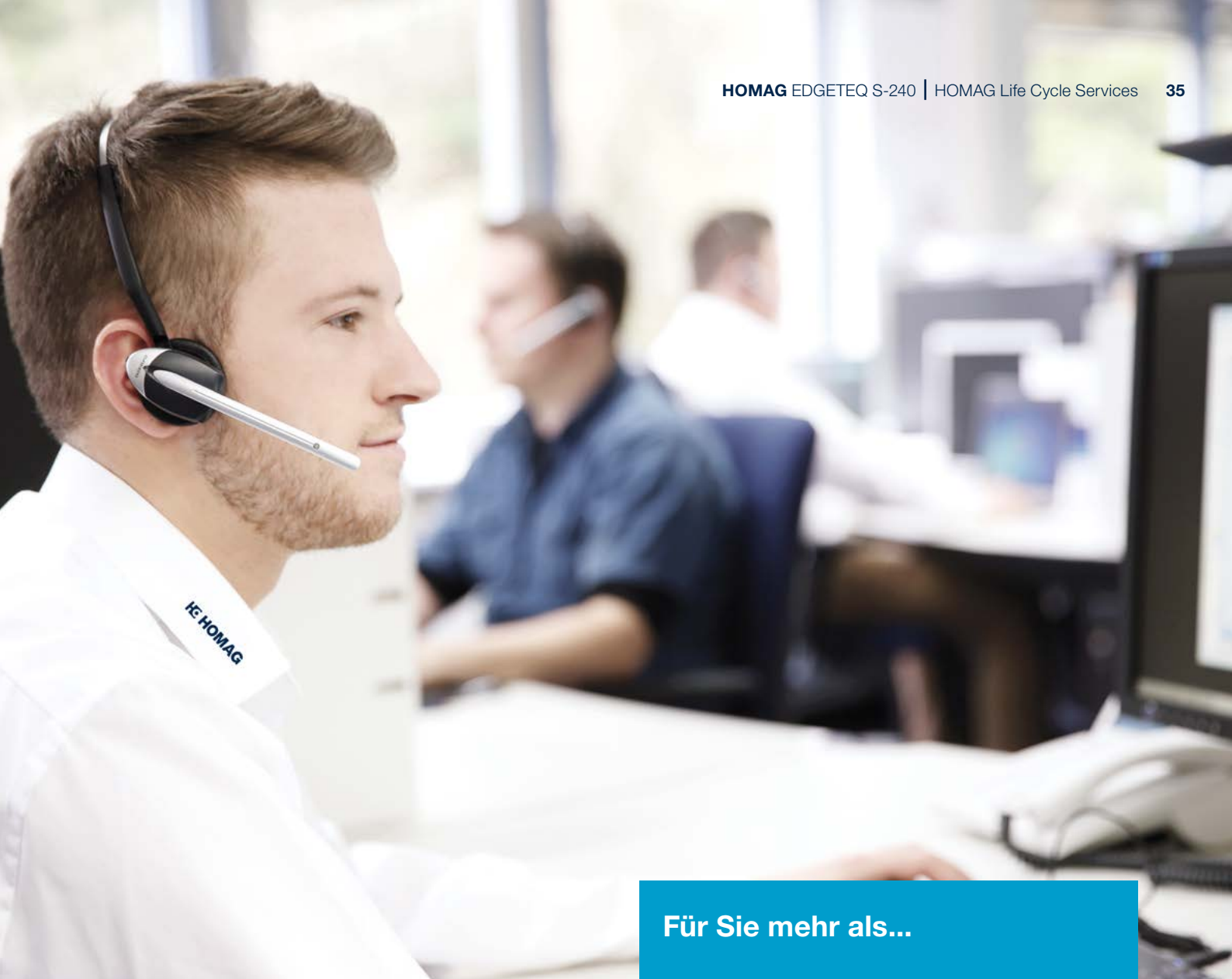
SOFTWARE

- Telefonische Unterstützung und Beratung durch Software-Support.
- Digitalisierung Ihrer Musterteile mittels 3D-Scannen spart Zeit und Geld im Vergleich zu Neuprogrammierung.
- Nachträgliche Vernetzung Ihres Maschinenparks mit intelligenten Softwarelösungen von Konstruktion bis Produktion.



FIELD SERVICE

- Steigerung der Maschinenverfügbarkeit und Erhöhung der Produktqualität durch zertifiziertes Service-Personal.
- Regelmäßige Überprüfung durch Wartung / Inspektion sichert höchste Qualität Ihrer Produkte.
- Minimierung von Stillstandzeiten bei unvorhersehbaren Störungen durch unsere hohe Technikerverfügbarkeit.



TRAININGS

- Durch exakt auf Ihre Bedürfnisse abgestimmte Trainings können Ihre Maschinenbediener HOMAG Maschinen optimal bedienen und warten.
- Verbunden damit erhalten Sie kundenspezifische Trainingsunterlagen mit praxiserprobten Übungen.
- Online Trainings und Webinare. Lernen ohne zu reisen, treffen Sie Ihren Trainer im digitalen Klassenraum.

Für Sie mehr als...

1.350

Servicemitarbeiter weltweit

90%

weniger Vor-Ort-Einsätze durch erfolgreiche TeleService

5.000

Kunden in Trainings/Jahr

150.000

Maschinen in 28 Sprachen
elektronisch dokumentiert in eParts

HOMAG Group AG

info@homag.com

www.homag.com



YOUR SOLUTION