

**Flexibel.  
Präzise.  
Individuell.**

**HC HOMAG**

**Unsere Kantenanleimmaschinen**  
EDGETEQ S-200 | S-300

**YOUR SOLUTION**





# Perfekte Kanten für anspruchsvolle Kunden gefertigt mit flexiblen Maschinen

Individuelle Kundenwünsche, anspruchsvolle Produkte und eine große Materialvielfalt – das sind die Anforderungen, die in der Holzbearbeitung von heute eine große Rolle spielen. Hier ist es wichtig, flexibel und effizient zu produzieren, besonders im Handwerk und im Mittelstand.

HOMAG bietet Ihnen unschlagbare Vorteile, verfügt über internationale Produktionswerke sowie Vertriebs- und Servicegesellschaften und ist mit rund 6000 Mitarbeitern in über 100 Ländern präsent. Mit HOMAG machen Sie Ihr Unternehmen wettbewerbsfähig und Ihren Geschäftserfolg dauerhaft.

Macht in Summe:

## **YOUR SOLUTION**

## **MEHR AUF HOMAG.COM**



EDGETEQ  
S-200 | S-300

## **Inhalt**

- 04 Highlights der Modelle
- 06 Modelle 1110–1450 airTec, Highflex und edition
- 28 powerTouch / easy Touch Steuerungen
- 30 Unser Aggregatebaukasten
- 45 Technische Daten
- 52 LOOPTEQ Rückführung
- 54 LifeCycleServices



### Die easyTouch-Steuerung verkörpert eine neue Generation der Bedienung

Einfache Berührungen der Touchscreen-Oberfläche garantieren eine schnelle Navigation in Verbindung mit einem hohen Bedienkomfort. Bei Modellen 1100–1200.



### Steuern mit powerTouch

Mit dem Multitouch-Monitor im Breitbildformat steuern Sie durch direkte Berührung die Maschinenfunktionen.

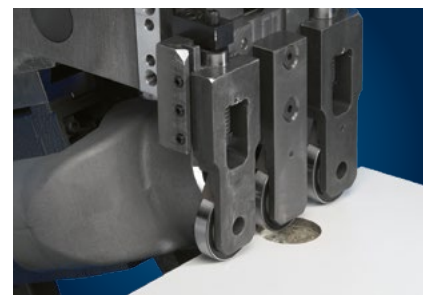
Das ergonomisch gestaltete Design sowie zahlreiche Hilfs- und Assistentenfunktionen vereinfachen die Bedienung wesentlich.

Bei 1400er Modellen.



### Mehrprofiltechnik

Zum einfachen Umstellen der Aggregate auf Knopfdruck. Spart Zeit und erhöht die Qualität.



### Nesting Paket (optional)

Bestehend aus einer Mehrfach-Tastung auf Fräs- und Ziehklinsenaggregat zur Überbrückung von z.B. Topfbandbohrungen.

# EDGETEQ Baureihe

## – standardmäßig alles drin

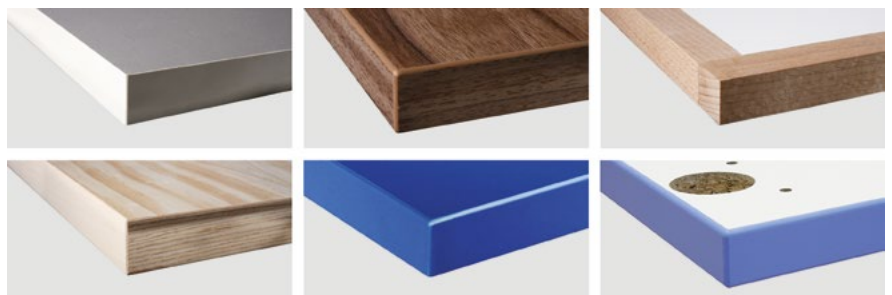
**DIE WICHTIGSTEN MERKMALE DER MODELLE.** Die umfassende Ausstattung zeichnet die EDGETEQ Baureihe aus: z. B. Riemenoberdruck zur präzisen Werkstückführung ab 1400er Modellen, optimierte Fräswerkzeuge für eine optimale Späneentsorgung und perfekte Bearbeitungsqualität. Variabler Vorschub in verschiedenen Leistungsklassen für eine hohe Produktivität. Darüber hinaus sind alle Maschinen der EDGETEQ Baureihe erweiterbar. Auf definierte Maschinen mit Freiplatz können weitere Aggregate wie Ziehklingen oder Schwabbelaggregate aufgebaut werden. HOMAG EDGETEQ Maschinen arbeiten energiesparend und umweltfreundlich.

- **Hochwertige Möbel mit hoher Kantenqualität**
- **Mehr Output durch hohe Verfügbarkeit**
- **Geringer Energiebedarf**
- **Hohe Wirtschaftlichkeit**
- **Optimales Preis-Leistungs-Verhältnis**



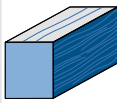
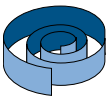
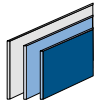
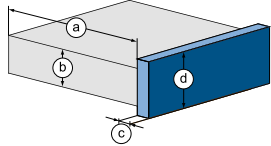
### Nullfugentechnik mit HOMAG airTec

Die Aggregate sind nun mit einem Rotationsluftheritzer ausgestattet, der das Verfahren deutlich leistungsfähiger, ressourcenschonender und leiser macht.



### Werkstoffarten

Große Flexibilität wird erzielt durch die Bearbeitung sämtlicher Werkstoffarten: 0,4 mm Melamin, 2 mm ABS, 8 mm Massivleiste, Furnier, Hochglanz, Nesting.

	MASSIV (mm)	ROLLEN (mm)	STREIFEN (mm)
<b>a</b>			
<b>b</b>	bei b = 22: min. 70 bei b = 40: min. 125		
<b>c</b>	0,4 – 3,0	0,4 – 3,0	0,4 – 3,0
<b>d</b>	45		
			

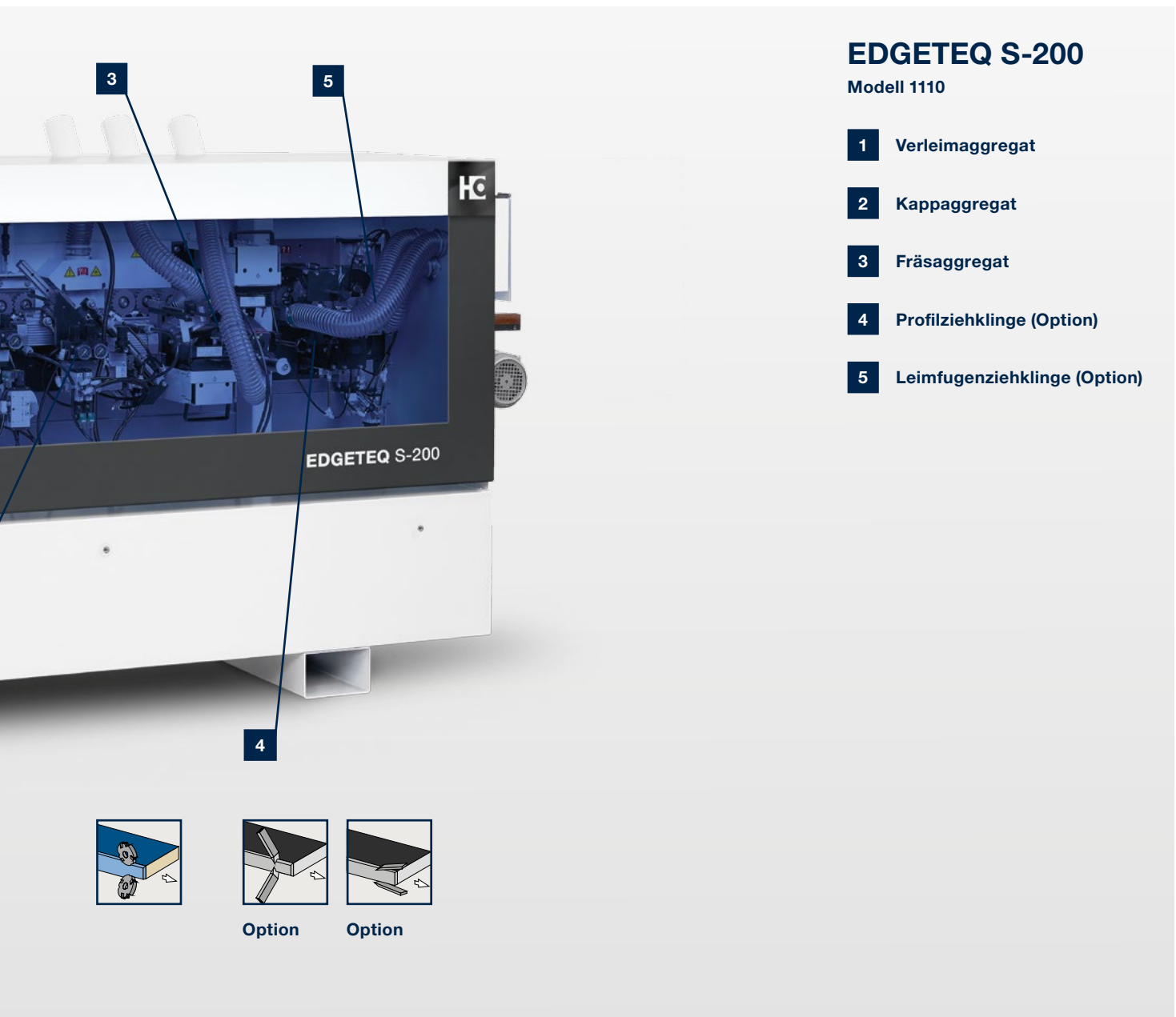
Vorschubgeschwindigkeit: 8 m/min



## EDGETEQ S-200 Modelle 1110 – 1110 F

Hohe Flexibilität und intuitive Bedienung charakterisieren die kompakten Kantenanleimmaschinen der S-200er Baureihe. Alle Maschinen sind mit einem präzisen Verleimteil (u.a. zur Verarbeitung von PUR-Granulat) und einem automatischen Fixlängenmagazin für eine sichere Materialzufuhr ausgestattet. Das Magazin kann für Rollenware und Leisten verwendet werden. Das zweimotorige Kappaggregat garantiert einen präzisen Schnitt und beste Ergebnisse. Die Bündigfräse lässt sich einfach bedienen und mit einem Handgriff schnell auf die drei unterschiedlichen Einstellungen

Bündig, Fase oder Radius umrüsten. Das Modell 1110 F beinhaltet auch ein Fügefräsaggregat, um das Werkstück optimal vorzubereiten. Das Highlight der Maschinen bildet der Finishbereich, der über 2 Freiplätze verfügt und somit hohe Flexibilität bietet. Die 3 hier verfügbaren Aggregate (Profilziehklinge, Leimfugenziehklinge und Schwabbelaggregat) können nach Kundenwunsch ab Werk in unterschiedlichen Kombinationen auf den 2 Freiplätzen platziert werden.



## EDGETEQ S-200

Modell 1110

- 1 Verleimaggregat
- 2 Kappaggregat
- 3 Fräsaggregat
- 4 Profilziehklinge (Option)
- 5 Leimfugenziehklinge (Option)



## Werkstoff-Arten

- 0,4 mm Melamin
- 2 mm ABS
- Furnier (Rolle)
- Nesting Option

### EDGETEQ S-200 Modell 1110 F

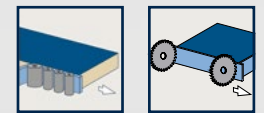
Dieses Modell ist ausgestattet wie die Maschine 1110 und verfügt zusätzlich über ein Fügefräsaggregat.

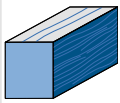
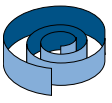
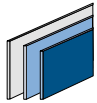
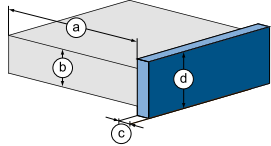
Vorschubgeschwindigkeit: 8 m/min

1

HOMAG

2



	MASSIV (mm)	ROLLEN (mm)	STREIFEN (mm)
			
<b>a</b>	bei b = 22: min. 70 bei b = 40: min. 125		
<b>b</b>	8 – 40		
<b>c</b>	0,4 – 3,0	0,4 – 3,0	0,4 – 3,0
<b>d</b>	45		
			

## EDGETEQ S-200 – Modelle 1120 C, 1120 F und 1120 FC

Hohe Flexibilität und intuitive Bedienung charakterisieren die kompakten Kantenleimmaschinen der S-200 Baureihe. Alle Maschinen sind mit einem präzisen Verleimteil (u.a. zur Verarbeitung von PUR-Granulat) und einem automatischen Fixlängenmagazin für eine sichere Materialzufuhr ausgestattet. Das Magazin kann für Rollenware und Leisten verwendet werden. Das zweimotorige Kappaggregat garantiert einen präzisen Schnitt und beste Ergebnisse. Die Bündigfräse lässt sich einfach bedienen und mit einem Handgriff schnell auf die drei unterschiedlichen Einstellungen Bündig, Fase oder Radius umrüsten. Das Modell 1120 FC beinhaltet ein Formfräsaggregat und ein Fügefräsaggregat,

um eine Komplettbearbeitung zu gewährleisten. Das Highlight der Maschinen bildet der Finishbereich, der über 2 Freiplätze verfügt und somit hohe Flexibilität bietet. Die 3 hier verfügbaren Aggregate (Profilziehklinge, Leimfugenziehklinge und Schwabbelaggregat) können nach Kundenwunsch ab Werk in unterschiedlichen Kombinationen auf den 2 Freiplätzen platziert werden. Eine Ausnahme bildet die Maschine 1120 F. Sie kommt ab Werk ohne Formfräse und bildet somit Platz für alle drei Finish-Aggregate. Eine pneumatische Verstellung des Kappers und eine pneumatische Verstellung der Ziehklinge sind im Standard vorhanden.

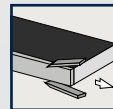
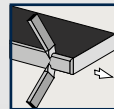
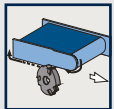




## EDGETEQ S-200

Modell 1120 C

- 1 Verleimaggregat
- 2 Kappaggregat
- 3 Fräsaggregat
- 4 Formfräsaggregat
- 5 Profilziehklinge (Option)
- 6 Leimfugenziehklinge (Option)



Option

Option



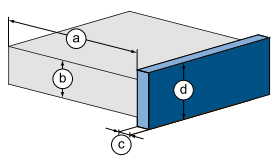
### EDGETEQ S-200 Modell 1120 FC

Dieses Modell ist ausgestattet wie die Maschine 1120 C und verfügt zusätzlich über ein Fügefräsaggregat.

## Werkstoff-Arten

- 0,4 mm Melamin
- 2 mm ABS
- Furnier (Rolle)
- Nesting Option

	MASSIV (mm)	ROLLEN (mm)	STREIFEN (mm)
<b>a</b>	bei b = 22: min. 70 bei b = 40: min. 125		
<b>b</b>	8 – 40		
<b>c</b>	0,4 – 3,0	0,4 – 3,0	0,4 – 3,0
<b>d</b>	45		


## EDGETEQ S-200 – Modell 1130 FC

Diese Maschine bietet speziell für das Handwerk eine pfiffige Lösung im Einsteigerbereich. Ein Fügefräsaggregat bereitet die Kante für eine optimale Fuge vor. Das präzise Verleimteil ist mit einer speziellen Beschichtung versehen, die auch die Verarbeitung von PUR-Kleber einfach ermöglicht. Das automatische Fixlängenmagazin ist für eine sichere Materialzufuhr ausgestattet. Das Magazin kann für Rollenware und Leisten verwendet werden. Das zweimotorige Kappaggregat garantiert einen präzisen Schnitt und beste Ergebnisse und lässt sich durch seine Pneumatik einfach verstellen. Das Fräsaggregat überzeugt durch eine einfache

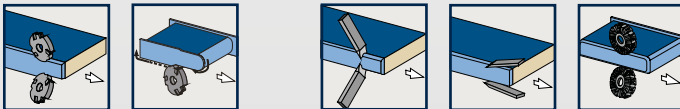
Verstellung zwischen Radius, Fase und Bündigfräse. Zusätzlich ist ein Formfräsaggregat für die Komplettbearbeitung der Werkstücke inklusive Eckenbearbeitung aufgebaut. Der Finish-Bereich verfügt über drei Aggregate, die mit einer pneumatisch verstellbaren Profilizh Klinge mit Schnellwechsellköpfen, einer Leimfugenzieh Klinge und einem Schwabbelaggregat ausgestattet sind. Drei Nachbearbeitungsaggregate im Finish sind in Kombination mit einer Formfräse in dieser Leistungsklasse eine Besonderheit. So ist die volle Flexibilität bei der Nachbearbeitung der Werkstücke sichergestellt.



## EDGETEQ S-200

Modell 1130 FC

- 1** Fügefräsaggregat
- 2** Verleimaggregat
- 3** Kappaggregat
- 4** Fräsaggregat
- 5** Formfräsaggregat
- 6** Profilziehklinge
- 7** Leimfugenziehklinge
- 8** Schwabbelaggregat



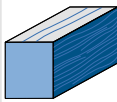
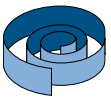
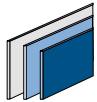
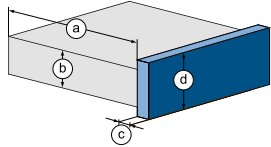
## Werkstoff-Arten

- 0,4 mm Melamin
- 2 mm ABS
- Furnier (Rolle)
- Nesting Option

Vorschubgeschwindigkeit: 11 m/min

1



	MASSIV (mm)	ROLLEN (mm)	STREIFEN (mm)
			
<b>a</b>		bei b = 22: min. 70 bei b = 40: min. 125	
<b>b</b>		8 – 50 (opt. 60)	
<b>c</b>	0,4 – 3,0 (opt. 6,0)	0,4 – 3,0	0,4 – 3,0
<b>d</b>		55 (opt. 65)	
			



## EDGETEQ S-240 Modelle 1210 und 1210 F

Die beiden Maschinen sind mit einem präzisen Verleimteil (u.a. zur Verarbeitung von PUR-Granulat), einem schwenkbaren zweimotorigen Kappaggregat für Gerade- und Fasekappen sowie einem Fräsaggregat ausgestattet. Für die optimale Vorbereitung der Werkstücke steht zusätzlich ein Fügefräsaggregat (Modell 1210 F) zur Verfügung. Eine Profiliziehklinge und das Schwabbelaggregat

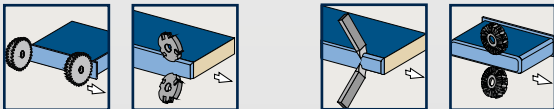
sorgen für das perfekte Finish. Neben der umfangreichen Aggregatbestückung der Maschine sind auch Automatisierungen der Aggregate möglich. So sind eine pneumatische Verstellung des Kappers und eine pneumatische Verstellung der Ziehklinge im Standard vorhanden.



## EDGETEQ S-240

Modell 1210

- 1 Verleimaggregat
- 2 Kappaggregat
- 3 Fräsaggregat
- 4 Profilziehklinge
- 5 Schwabbelaggregat

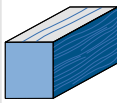
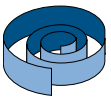
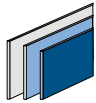
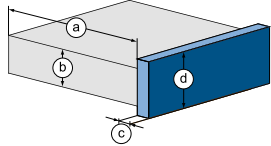


### EDGETEQ S-240 Modell 1210 F

Dieses Modell ist ausgestattet wie die Maschine 1210 und verfügt zusätzlich über ein Fügefräsaggregat.

## Werkstoff-Arten

- 0,4 mm Melamin
- 2 mm ABS
- Furnier (Rolle)
- 3 mm Massivleiste (6 mm Option)
- Nesting Option

	MASSIV (mm)	ROLLEN (mm)	STREIFEN (mm)
			
<b>a</b>	bei b = 22: min. 70 bei b = 40: min. 125		
<b>b</b>	8 – 50 (opt. 60)		
<b>c</b>	0,4 – 3,0 (opt. 6,0)	0,4 – 3,0	0,4 – 3,0
<b>d</b>	55 (opt. 65)		
			



## EDGETEQ S-240 Modelle 1220 C, 1220 FC und 1230 FC

Der Fokus der Entwicklung der EDGETEQ S-240er Baureihe lag darauf, eine Komplettbearbeitung schon im Einsteigersegment zu ermöglichen, die bisher nur in höheren Maschinenklassen zu finden war.

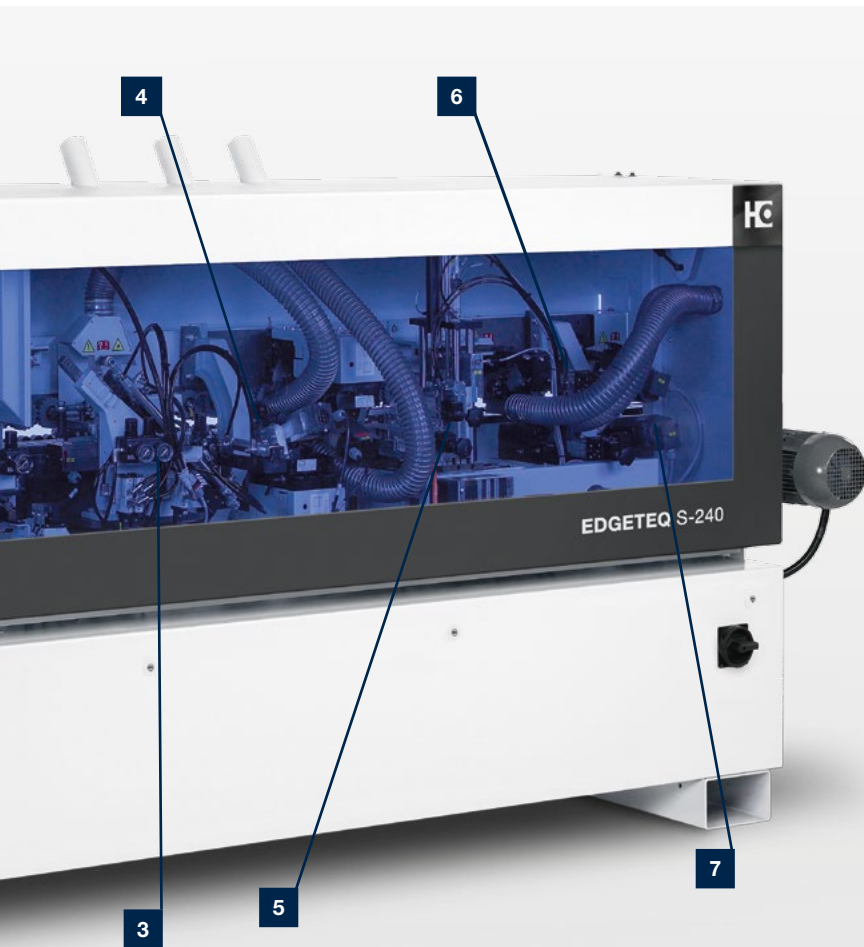
Alle Maschinen sind mit einem präzisen Verleimteil (u.a. zur Verarbeitung von PUR-Granulat), einem schwenkbaren zweimotorigen Kappaggregat für Gerade- und Fasekappen sowie einem Fräsaggregat ausgestattet.

Für die Komplettbearbeitung stehen zusätzlich ein Fügefräsaggregat (außer Modell 1220 C), ein Formfräsaggregat,

eine Radiusziehklinge, sowie ein Schwabbelaggregat für das perfekte Finish zur Verfügung.

Das Modell 1230 FC bietet zusätzlich im Finish noch Platz für eine Leimfugenziehklinge.

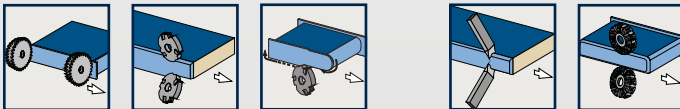
Neben der umfangreichen Aggregatbestückung der Maschine sind auch Automatisierungen der Aggregate möglich. So sind eine pneumatische Verstellung des Kappers und eine pneumatische Verstellung der Ziehklinge im Standard vorhanden.



## EDGETEQ S-240

Modell 1220 FC

- 1 Fügefräsaggregat
- 2 Verleimaggregat
- 3 Kappaggregat
- 4 Fräsaggregat
- 5 Formfräsaggregat
- 6 Profilziehklinge
- 7 Schwabbelaggregat



### EDGETEQ S-240 Modell 1230 FC

Dieses Modell ist ausgestattet wie die Maschine 1220 FC und verfügt zusätzlich über eine Leimfugenziehklinge

## Werkstoff-Arten

- 0,4 mm Melamin
- 2 mm ABS
- Furnier (Rolle)
- 3 mm Massivleiste (6 mm Option)
- Nesting Option

	MASSIV (mm)	ROLLEN (mm)	STREIFEN (mm)
<b>a</b>	bei b = 22: min. 70 bei b = 40: min. 125		
<b>b</b>	60		
<b>c</b>	0,4 – 6,0	0,4 – 3,0	0,4 – 3,0
<b>d</b>	65		



## EDGETEQ S-240 Modelle 1210 HF, 1220 HF und 1230 HF

Alle Maschinen sind mit einem präzisen Verleimteil, einem schwenkbaren zweimotorigen Kappaggregat für Gerade- und Fasekappen sowie einem Fräsaggregat ausgestattet. Für die Komplettbearbeitung stehen zusätzlich ein Fügefräsaggregat, ein Formfräsaggregat, eine Radiusziehklinge, sowie ein Schwabbelaggregat für das perfekte Finish zur Verfügung. Die Maschine 1230 HF bietet zusätzlich im Finish noch Platz für eine Leimfugenziehklinge.

Eine Ausnahme bildet die Maschine Maschine 1210 HF. Sie kommt ab Werk ohne Formfräse. Die Highflex Baureihe zeichnet sich durch ihren hohen Automatisierungsgrad und die umfangreiche Aggregatebestückung aus. Die hohe Flexibilität ermöglicht eine Ausrichtung auf Ihre Bedürfnisse und garantiert optimale Kanten.

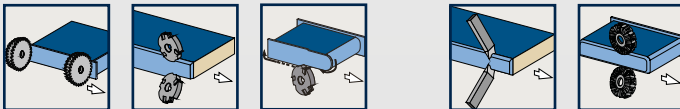




## EDGETEQ S-240

Modell 1220 HF

- 1 Fügefräsaggregat
- 2 Verleimaggregat
- 3 Kappaggregat
- 4 Fräsaggregat
- 5 Formfräsaggregat
- 6 Profilziehklinge
- 7 Schwabbelaggregat

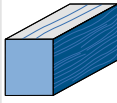
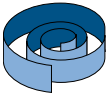
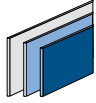
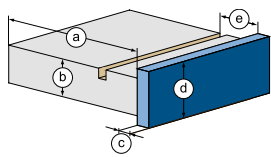


### EDGETEQ S-240 Modell 1230 HF

Dieses Modell ist ausgestattet wie die Maschine 1220 HF und verfügt zusätzlich über eine Leimfugenziehklinge.

## Werkstoff-Arten

- 0,4 mm Melamin
- 2 mm ABS
- Furnier (Rolle)
- 6 mm Massivleiste
- Nesting Option

	MASSIV (mm)	ROLLEN (mm)	STREIFEN (mm)
			
<b>a</b>	bei b = 22: min. 70 bei b = 40: min. 125		
<b>b</b>	8 – 60		
<b>c</b>	0,4 – 8	0,4 – 3,0	0,4 – 3,0
<b>d</b>	65		
<b>e</b>	max. 30 (nur EDGETEQ 1440 FGC)		
			

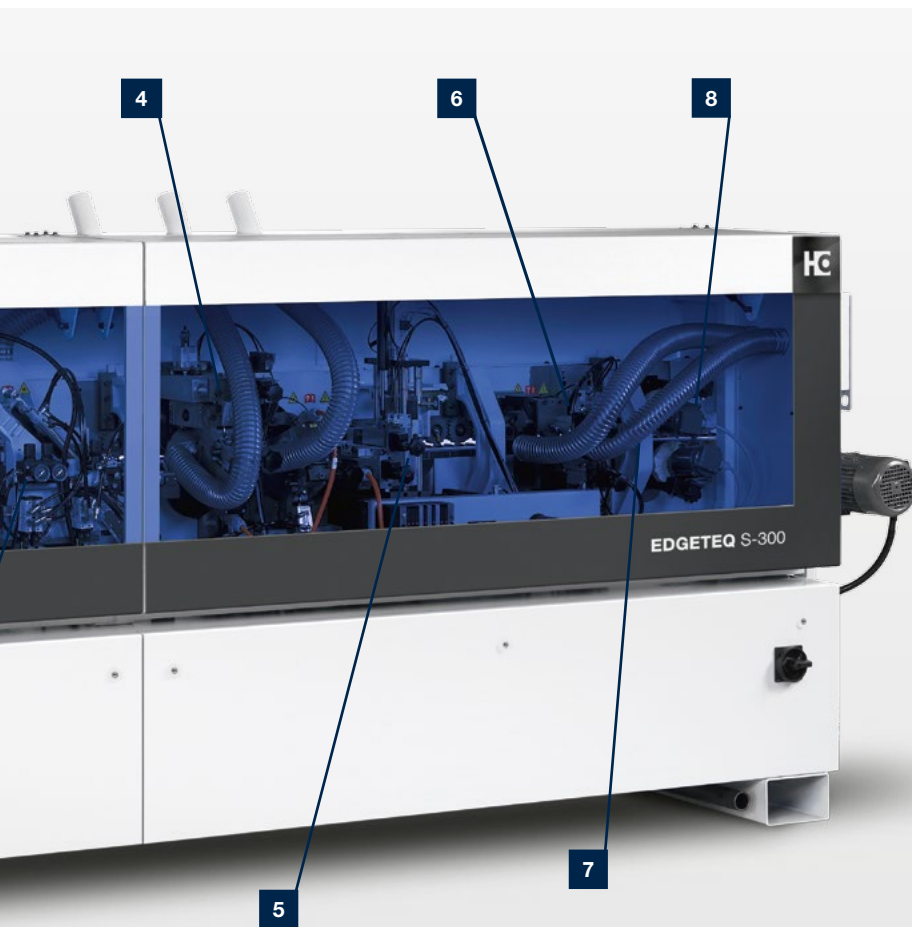


## EDGETEQ S-300 Modelle 1430 FC, 1440 FC und 1440 FGC

Für das Handwerk, sowie kleine und mittelgroße Unternehmen bietet die EDGETEQ S-300er Baureihe eine langfristige Sicherung von Wettbewerbsvorteilen. In der Grundversion sind die Maschinen mit einem präzisen Verleimteil, einem 2-motorigen Kappaggregat, einer Fräse, einer Radienziehklinge, Leimfugenziehklinge sowie einem Schwabbelaggregat bestückt. Je nach Anforderung kann die Maschine mit einem Fügefräsaggregat, einem

Quickmelt Verleimteil für eine noch effektivere Produktion, einem Vorfräsaggregat für schwere Zerspanungen, einem Formfräsaggregat zum Eckenrunden und einem Nutfräsaggregat ausgestattet werden.

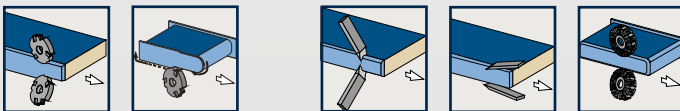
Die optional verfügbaren Automatisierungspakete der Maschinen verkürzen die Rüstzeit und bieten einen hohen Bedienkomfort.



## EDGETEQ S-300

Modell 1430 FC

- 1** Fügefräsaggregat
- 2** Verleimaggregat
- 3** Kappaggregat
- 4** Fräsaggregat
- 5** Formfräsaggregat
- 6** Profilziehklinge
- 7** Leimfugenziehklinge
- 8** Schwabbelaggregat



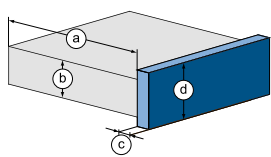
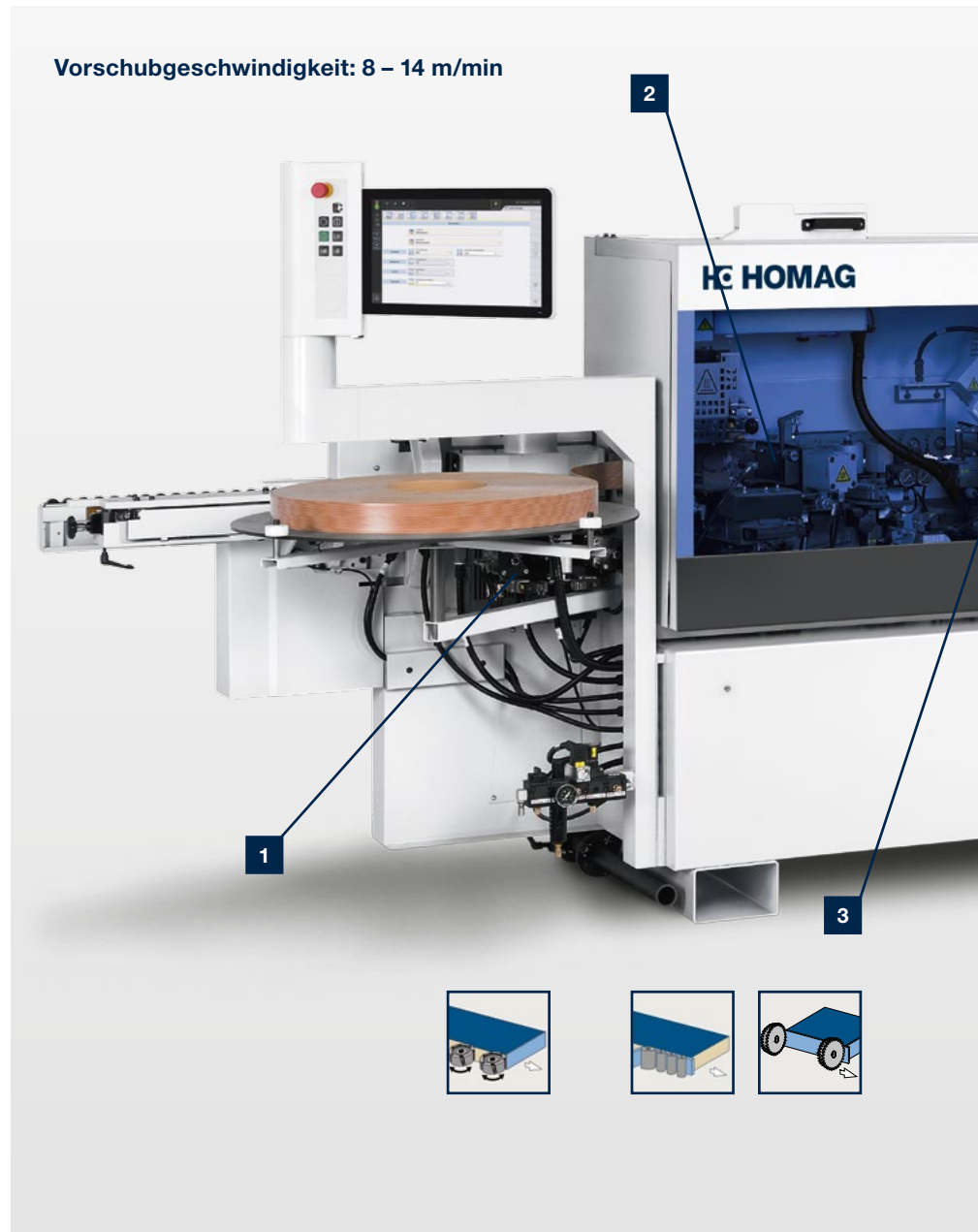
### EDGETEQ S-300 Modell 1440 FGC

Dieses Modell ist ausgestattet wie die Maschine 1430 FC und verfügt zusätzlich über ein Nutaggregat.

## Werkstoff-Arten

- 0,4 mm Melamin
- 2 mm ABS
- Furnier (Rolle)
- 8 mm Massivleiste
- Hochglanz Option
- Nesting Option

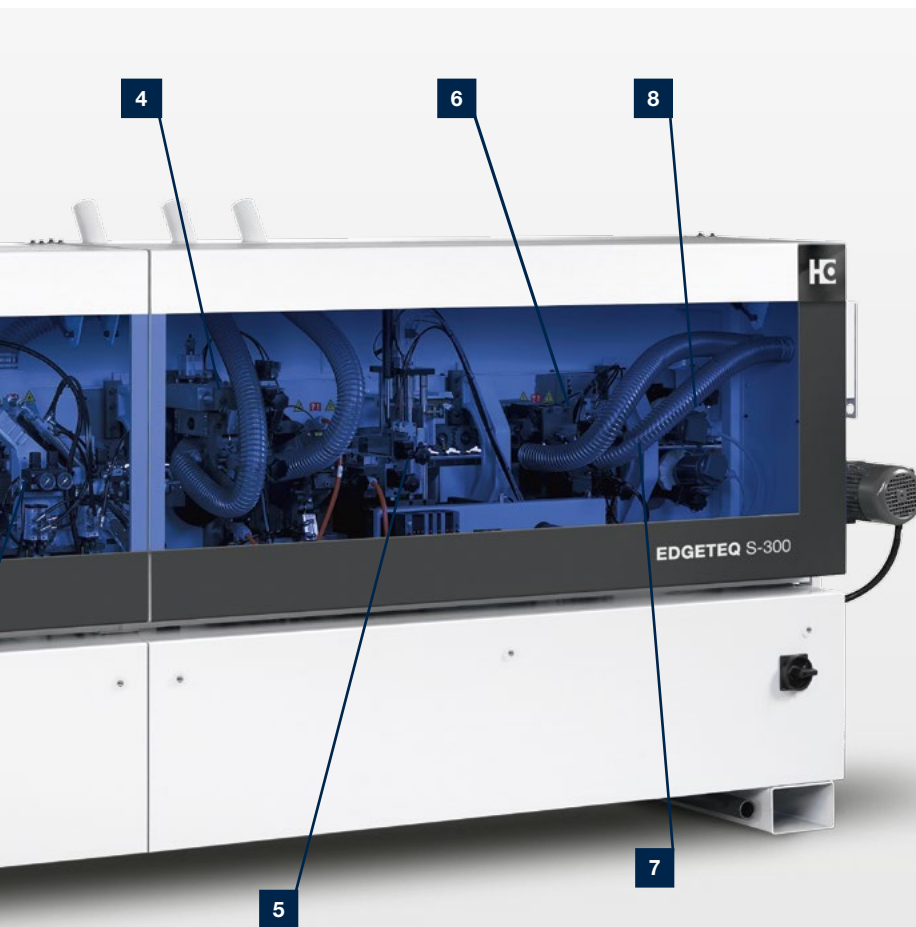
	MASSIV (mm)	ROLLEN (mm)	STREIFEN (mm)
<b>a</b>	bei b = 22: min. 70 bei b = 40: min. 125		
<b>b</b>	8 – 60		
<b>c</b>	0,4 – 8,0	0,4 – 3,0	0,4 – 3,0
<b>d</b>	65		

## EDGETEQ S-300 Modell 1430 HF und 1440 HF

Alle Maschinen sind mit einem präzisen Quickmelt-Verleimteil, einem schwenkbaren zweimotorigen Kappaggregat für Gerade- und Fasekappen sowie einem Fräsaggregat ausgestattet. Für die Komplettbearbeitung stehen zusätzlich ein Fügefräsaggregat, ein Formfräsaggregat, eine Radiusziehklinge, eine Leimfugenziehklinge sowie ein Schwabbelaggregat für das perfekte Finish zur Verfügung.

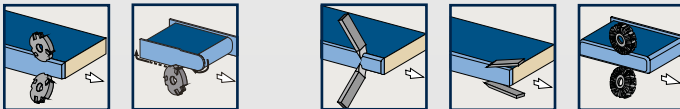
Die Highflex Baureihe zeichnet sich durch ihren hohen Automatisierungsgrad und die umfangreiche Aggregatebestückung aus. Die hohe Flexibilität ermöglicht eine Ausrichtung auf Ihre Bedürfnisse und garantiert optimale Kanten.



## EDGETEQ S-300

Modell 1430 HF

- 1 Fügefräsaggregat
- 2 Verleimaggregat
- 3 Kappaggregat
- 4 Fräsaggregat
- 5 Formfräsaggregat
- 6 Profilziehklinge
- 7 Leimfugenziehklinge
- 8 Schwabbelaggregat

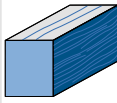
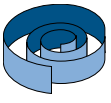
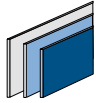
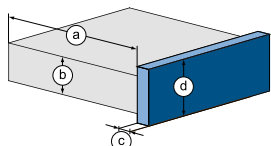


### EDGETEQ S-300 Modell 1440 HF

Dieses Modell ist ausgestattet wie die Maschine 1430 und verfügt alternativ über ein 2-motoriges Formfräsaggregat.

## Werkstoff-Arten

- 0,4 mm Melamin
- 2 mm ABS
- Furnier (Rolle)
- 8 mm Massivleiste
- Hochglanz Option
- Nesting Option

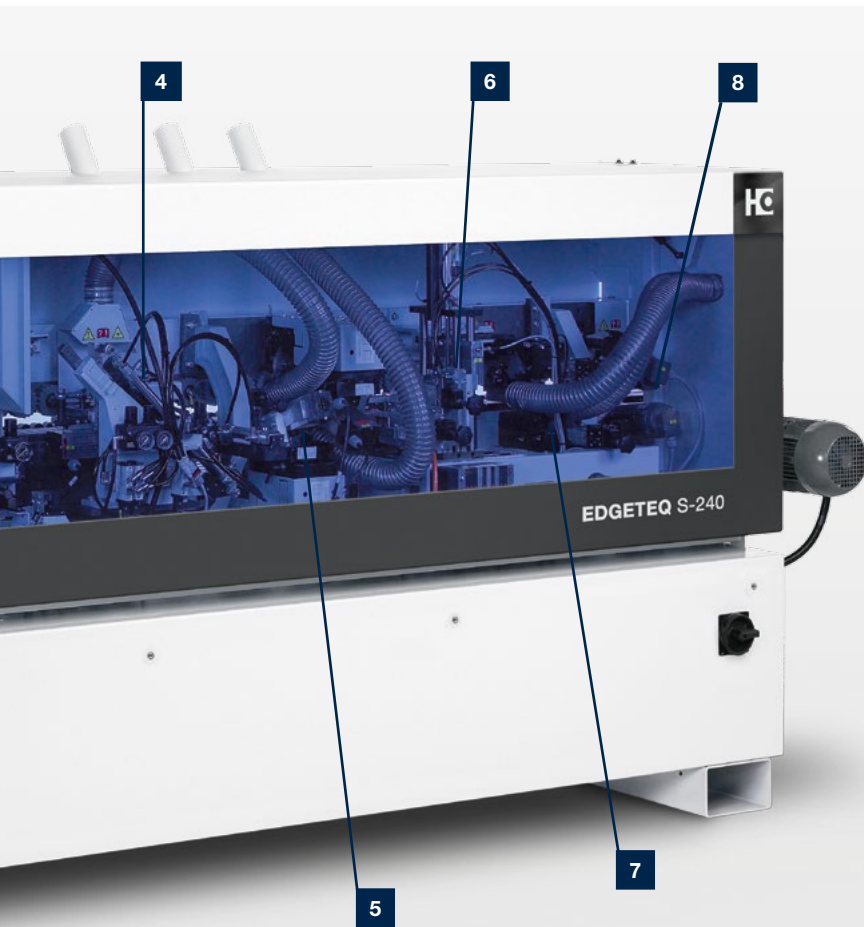
	MASSIV (mm)	ROLLEN (mm)	STREIFEN (mm)
<b>a</b>			
<b>b</b>	bei b = 22: min. 70 bei b = 40: min. 125		
<b>c</b>	0,4 – 3,0 (1200) 0,4 – 8,0 (1400)	0,4 – 3,0	0,4 – 3,0
<b>d</b>	65 45 (bei airTec)		
			



## EDGETEQ S-240 – S-300 Modelle 1220 AT, 1230 AT und 1440 AT

Für Schreiner mit hohen Anforderungen sind die EDGETEQ airTec-Modelle die richtigen Maschinen. Zur Produktion der optimalen Nullfuge oder anderen Kantenbearbeitungen bietet sie stets die optimale Lösung. Das Herzstück der Maschinen bildet das Verleimteil das neben der airTec-Aktiviereinheit als Doppellösung fungiert und Ihnen somit hohe Flexibilität garantiert. Alle Maschinen sind neben dem Magazin mit einem

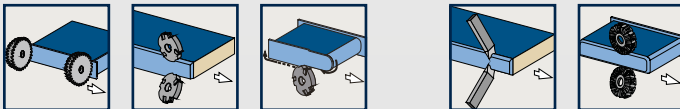
Fügefräsaggregat, einem zweimotorigen Kappaggregat, einer Fräse und einem Formfräsaggregat ausgestattet. Für das perfekte Finish sorgen eine Radienziehklinge, Leimfugenziehklinge sowie ein Schwabbelaggregat. Die airTec-Modelle zeichnen sich durch ihren hohen Automatisierungsgrad und die umfangreiche Aggregatebestückung aus.



## EDGETEQ S-240

Modell 1220 AT

- 1 Fügefräsaggregat
- 2 airTec-Aktiviereinheit
- 3 Verleimaggregat
- 4 Kappaggregat
- 5 Fräsaggregat
- 6 Formfräsaggregat
- 7 Profilziehklinge
- 8 Schwabbelaggregat

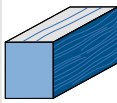
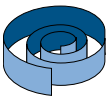
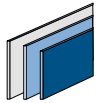
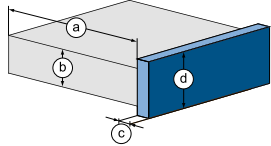


### EDGETEQ S-240 Modell 1440 AT

Dieses Modell ist ausgestattet wie die Maschine 1220 AT und verfügt alternativ über ein 2-motoriges Formfräsaggregat.

## Werkstoff-Arten

- 0,4 mm Melamin
- 2 mm ABS
- Furnier (Rolle)
- 3 – 8 mm Massivleiste
- Nesting Option

	MASSIV (mm)	ROLLEN (mm)	STREIFEN (mm)
<b>a</b>			
<b>b</b>	bei b = 22: min. 70 bei b = 40: min. 125		
<b>c</b>	0,4 – 8,0	0,4 – 3,0	0,4 – 3,0
<b>d</b>	65		
			



## EDGETEQ S-300 Modell 1440 E

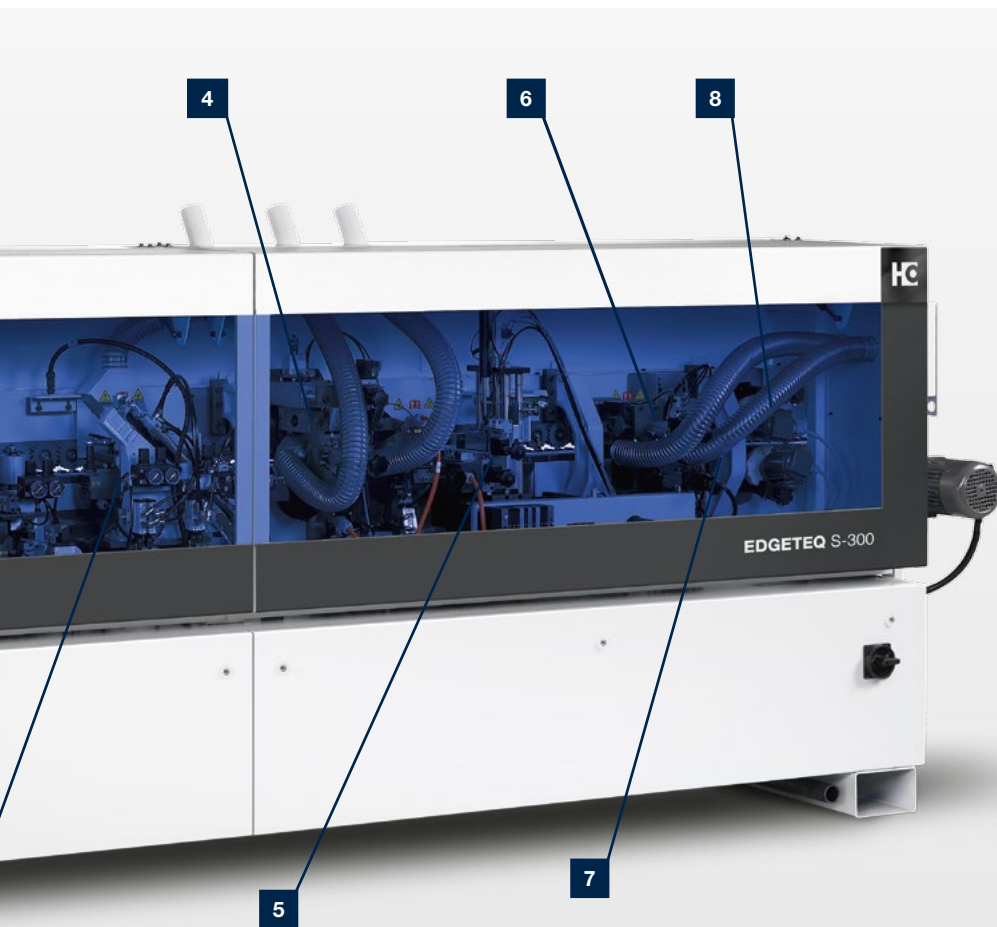
Diese Maschine bietet bereits in der Grundausstattung eine hohe Automatisierung und die einfache Bearbeitung von mehreren Radien im Standard.

Die Grundversionen ist mit einem Fügefräsaggregat, einem präzisen Verleimteil, einem zweimotorigen Kappaggregat, einer Mehrstufen-Fräse sowie einem Formfräsaggregat ausgestattet. Für das perfekte Finish sorgen eine Mehrstufen-

Ziehklinge, Leimfugenziehklinge und ein Schwabbelaggregat. Die edition-Modelle zeichnen sich durch ihren hohen Automatisierungsgrad aus.

Das Mehrstufen-Fräsaggregat und die Mehrstufen-Ziehklinge bieten bei häufig wechselnden Anwendungen immer den optimalen Radius und somit das beste Ergebnis.

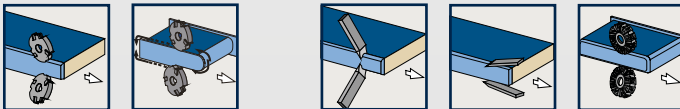




## EDGETEQ S-300

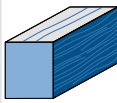
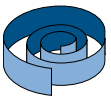
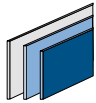
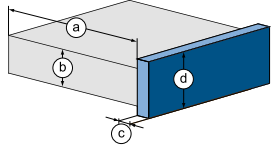
Modell 1440 E

- 1** Fügefräsaggregat
- 2** Verleimaggregat
- 3** Kappaggregat
- 4** Mehrstufen-Fräsaggregat
- 5** Formfräsaggregat
- 6** Mehrstufen-Ziehklinge
- 7** Leimfugenziehklinge
- 8** Schwabbelaggregat



## Werkstoff-Arten

- 0,4 mm Melamin
- 2 mm ABS
- Furnier (Rolle)
- 8 mm Massivleiste
- Hochglanz
- Nesting Option

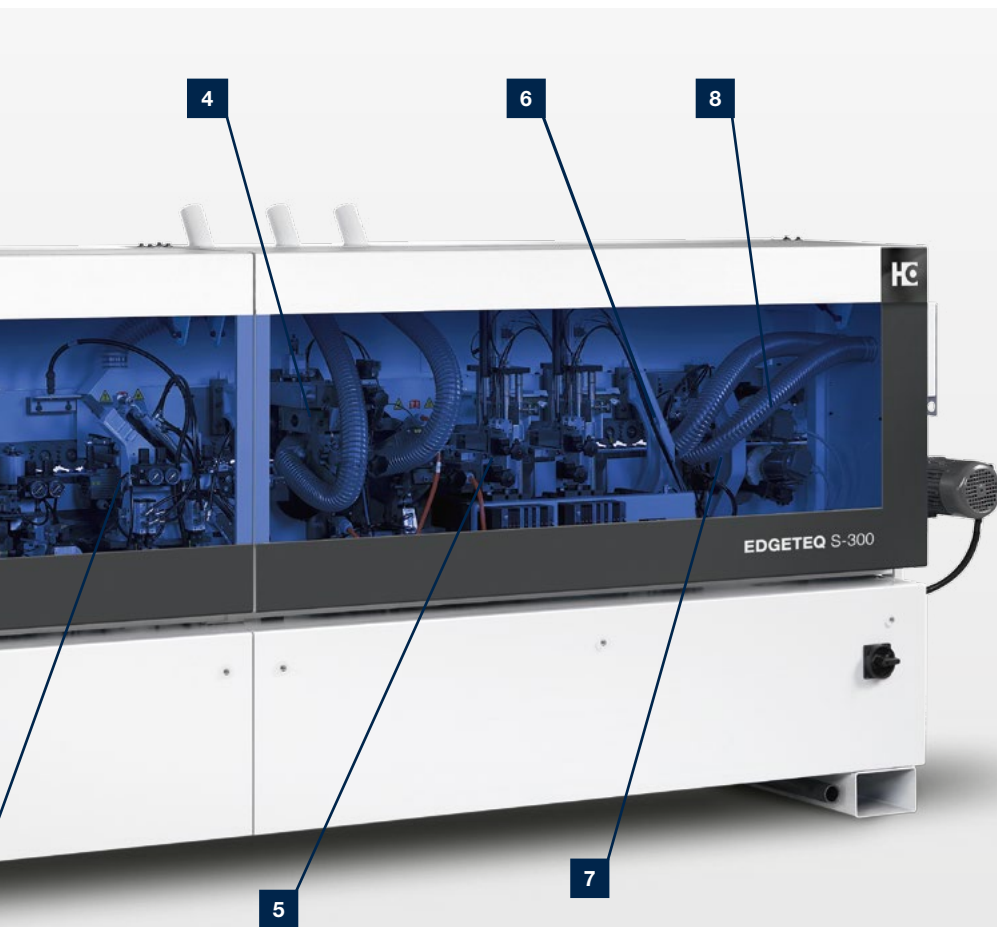
	MASSIV (mm)	ROLLEN (mm)	STREIFEN (mm)
			
<b>a</b>	bei b = 22: min. 70 bei b = 40: min. 125		
<b>b</b>	8 – 60		
<b>c</b>	0,4 – 8,0	0,4 – 3,0	0,4 – 3,0
<b>d</b>	65		
			



## EDGETEQ S-300 Modell 1450 FC

Um eine optimale Lösung bieten zu können, ist die Basismaschine des Modells 1450 FC mit einem Fügefräsaggregat, einem präzisen Verleimteil, einem 2-motorigen Kappaggregat, einer Fräse und einem 2-motorigen Formfräsaggregat ausgestattet. Für das perfekte Finish sorgen eine Profilziehklinge mit Schnellwechsellköpfen, eine Leimfugenziehklinge sowie ein Schwabbelaggregat. Nach Bedarf und auf Wunsch kann die Maschine ab Werk in ein Editions-Modell mit voller Automatisierung umgewandelt werden.

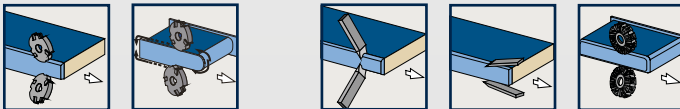
Neben der Automatisierung der ganzen Maschine liegt der Fokus auf der Nachbearbeitung. Die Mehrstufentechnologie kommt auf der Fräse und Ziehklinge zum Einsatz. Der Wechsel der Radien ist einfach auf Knopfdruck zu realisieren, da die Aggregate mit NC-Achsen ausgestattet sind. Somit ist die gesamte Maschine mit Mehrstufen-Technologie ausgestattet und der Kunde kann frei nach Bedarf wechseln. Die volle Flexibilität ist gewährleistet und alle individuellen Kundenwünsche können berücksichtigt werden.



## EDGETEQ S-300

Modell 1450 FC

- 1** Fügefräsaggregat
- 2** Verleimaggregat
- 3** Kappaggregat
- 4** Fräsaggregat
- 5** Formfräsaggregat
- 6** Profilziehklinge
- 7** Leimfugenziehklinge
- 8** Schwabbelaggregat



## Werkstoff-Arten

- 0,4 mm Melamin
- 2 mm ABS
- Furnier (Rolle)
- 8 mm Massivleiste
- Hochglanz
- Nesting Option



## powerTouch – Die neue Dimension der Maschinensteuerung

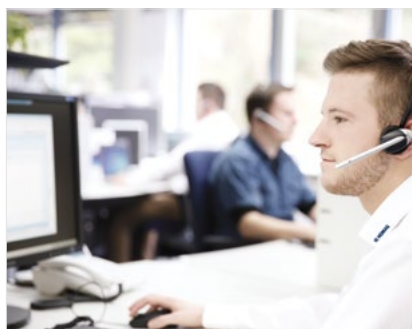
powerTouch realisiert die Bedienphilosophie der HOMAG: einheitlich, einfach, ergonomisch, evolutionär. Das innovative Touchscreen-Bedienkonzept vereint Design und Funktion zu

einer völlig neuartigen Steuerungsgeneration. Bei EDGETEQ S-300.

Im Mittelpunkt dieser Lösung steht ein großer Multi-Touch-Monitor im Breitbildformat, auf dem durch direkte Berührung die Maschinenfunktionen gesteuert werden. Die gesamte Programmoberfläche ist für powerTouch-Bedienung optimiert und bietet zahlreiche, Hilfs- und Assistentenfunktionen, die das Arbeiten wesentlich vereinfachen.

Einheitliche Bedienelemente und Softwarebausteine sorgen dafür, dass sich mit diesem neuen Konzept alle HOMAG Kantenanleimmaschinen ab EDGETEQ S-300 auf die gleiche Art und Weise bedienen lassen. Sie unterscheiden sich nur noch in wenigen maschinenspezifischen Details.

Dadurch wird die Bedienung unterschiedlicher Maschinen nicht nur einfacher, sondern auch effizienter, da der Aufwand für Schulung und Service um ein erhebliches Maß reduziert wird.



### Teleservice reduziert Service-Einsätze vor Ort

- Senkung der Servicekosten
- Vermeidung von ungeplanten Maschinenstillstandszeiten
- Gezielte Planung von Einsätzen und Lieferung von Ersatzteilen
- Unterstützung von Wartungs- und Bedienungspersonal

### Die Vorteile

- **15,6“ Monitor mit Full HD-Auflösung**
- **Schneller Überblick über den Maschinenstatus**
- **Einfache, benutzerorientierte Navigation**
- **Geführter Weg zur Produktionsbereitschaft durch Ampel-Assistent**
- **Neues, ergonomisches Design der Bedienzentrale**
- **Intuitive, natürliche Bedienung der Maschine**
- **Verwendung von Gesten, wie z.B. Scrollen, Wischen**



## easyTouch – Sanfte Berührungen mit hoher Wirkung

Die easyTouch – Steuerung verkörpert eine neue Generation der Bedienung. Einfache Berührungen der Touch-screen-Oberfläche garantieren eine schnelle Navigation in

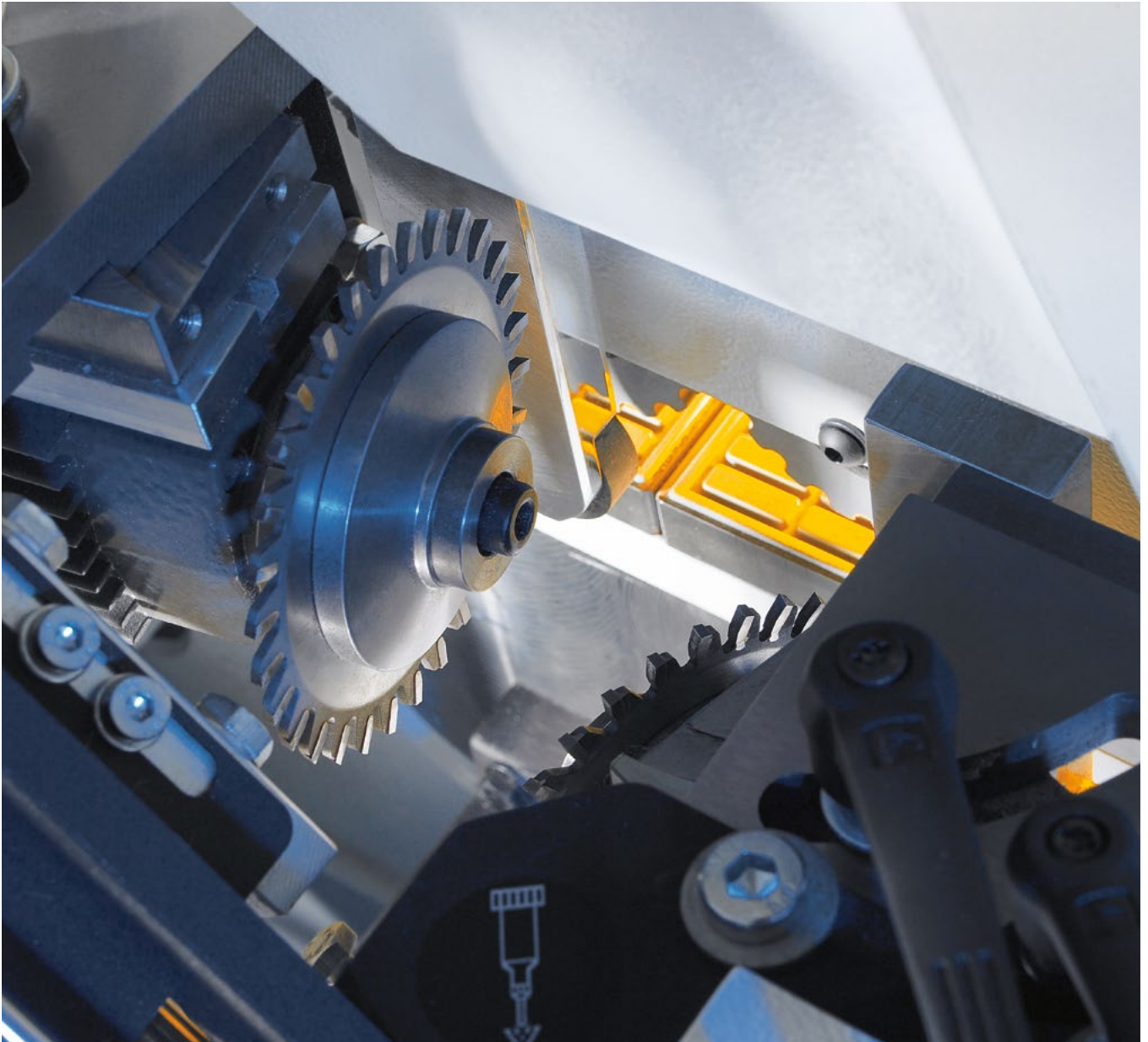
Verbindung mit einem hohen Bedienkomfort.  
Bei EDGETEQ S-200 – S-240.

### Die Vorteile

- **Übersichtliches 7“ Grafikdisplay für eine optimale Steuerung durch direktes Berühren auf dem Bedienpanel**
- **20 speicherbare Programme garantieren Flexibilität bei einer hohen Varianz an Kantenmaterial und wechselnden Kundenwünschen**
- **Produktionsbereitschaft durch Ampelassistent**
- **Schnelle Anpassung der Aggregate dank direktem Zugriff über Steuerungstasten**
- **Intuitive, benutzerorientierte Navigation**
- **Übersichtliche Darstellung der Hilfs- und Assistenzfunktionen wie z.B. der Temperatur des Leimtopfes oder der Fehlerdiagnose im Klartext**

Betriebsdatenerfassung		1. 2mm ABS	
Stunden Gesamt	h	1274.00.00	X
Werkstücke Gesamt	Stück	446842	
Kantenlänge Gesamt	m	384521	
Stunden	h	0.45.00	Reset
Werkstücke	Stück	280	Reset
Kantenlänge	m	233.50	Reset

Genauere Erfassung der Betriebsstunden pro Kommission dank modernster Betriebsdatenerfassung



## Unser Aggregatebaukasten: Für jede Anforderung die richtige Lösung

Für vielseitige, unterschiedliche Bearbeitungsaufgaben verwenden wir Aggregate aus unserem erprobten Aggregatebaukasten. Wir erweitern unsere Funktionen ständig, um Ihnen auch für neue Trends die richtige Lösung zu bieten. So stellen wir Ihnen nun Aggregate in den

Bereichen Fügefräsen, Verleimen, Kappen, Formfräsen, Nuten und Finish vor. Sie profitieren von hoher Präzision und moderner Technik und sind in der Lage, flexibel und effizient zu produzieren.

## Zuführung der Werkstücke

Die präzise Zuführung der Werkstücke ist eine Voraussetzung für perfekte Kantenqualität. Nutzen Sie die Vorteile unserer

Lösungen wie Einlauflineal, Einlaufsperr Schiebeschlitten oder Werkstückauflage.



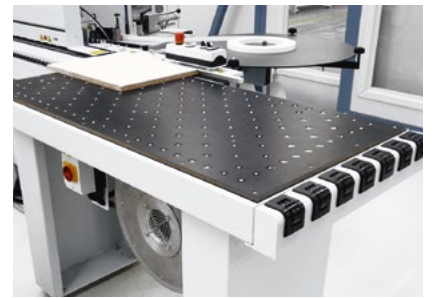
### **Einlaufsperr**

Für einen minimalen Werkstückabstand und eine sichere Bedienung.  
Bei EDGETEQ S-300.



### **Einzugsvorrichtung (Option)**

Automatischer Kanteneinzug zum schnellen Kantenwechsel zwischen unterschiedlichster Rollenware.  
Bei EDGETEQ S-240 – S-300.



### **Luftkissentisch (Option)**

Luftkissentisch zum sicheren Beschicken der Maschine.



### **Automatische Verstellung Einlauflineal (Option)**

Programmgesteuerte, präzise und wiederholgenaue Verstellung des Einlauflineals über Servo-Achse.  
Bei EDGETEQ S-300.



### **Schiebeschlitten (Option)**

Robuste Linearführung zum rechtwinkligen Einführen der Werkstücke.  
Bei EDGETEQ S-300.



### **Riemenoberdruck (Option)**

Optional verfügbarer Riemenoberdruck anstelle des standardmäßigen Rollenoberdrucks.  
Bei EDGETEQ S-300.

## Sprühaggregate

Trennmittelsprühaggregate bereiten Ihre Werkstücke optimal für die Verleimung vor, denn Trennmittel verhindern das Anhaften von Schmelzkleberresten. Das einfache Entfernen von Leimresten wird durch Reinigungssprühmittel erzielt.

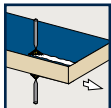
Gleitmittel verhindern Glanzspuren auf den Werkstücken und schützen empfindliche Oberflächen vor dem Fräsen. Die Sprühaggregate schaffen so eine optimale Werkstückqualität.



### Sprüheinrichtung

Sprühmittel für ein optimales Bearbeitungsergebnis auch bei empfindlichen Oberflächen.

Bei EDGETEQ S-240 – S-300.

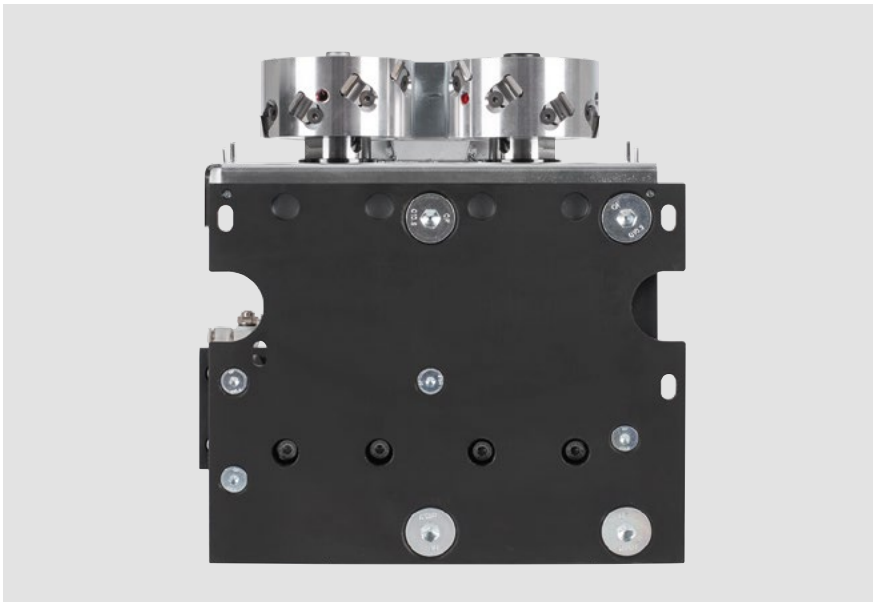




## Fügefräsaggregate

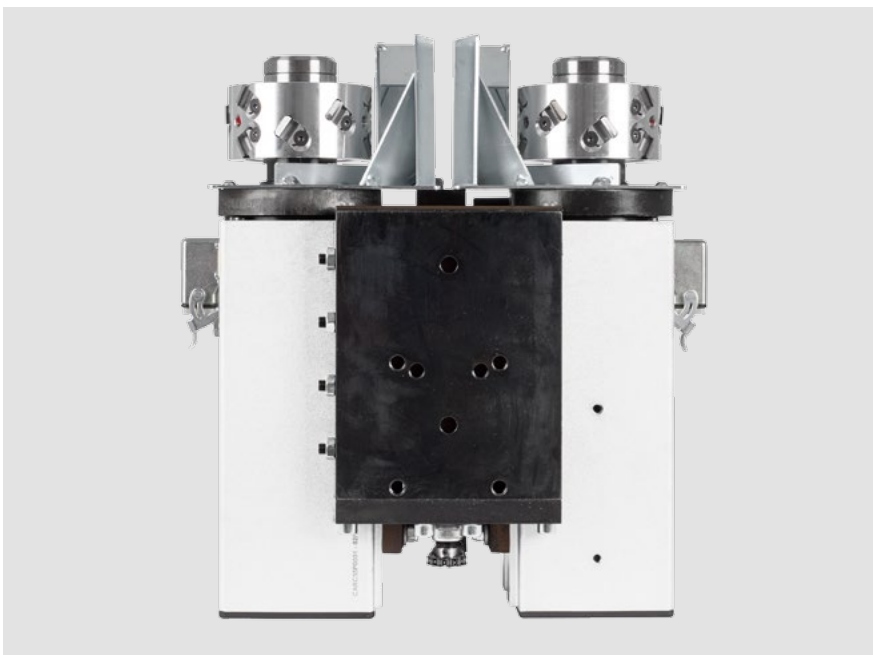
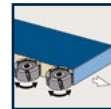
Mit unseren Fügefräsaggregaten schaffen Sie die Basis für eine präzise, absolut gerade und ausrissfreie

Werkstückkante sowie eine Klebefuge mit gleichbleibend hoher Produktqualität.



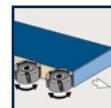
### Fügefräsaggregat

Perfekter Schnitt und hohe Standzeit durch Diamantwerkzeuge für eine optimale Leimfugenqualität. Der Durchmesser beträgt 100 mm.  
Bei EDGETEQ S-200.



### Fügefräsaggregat

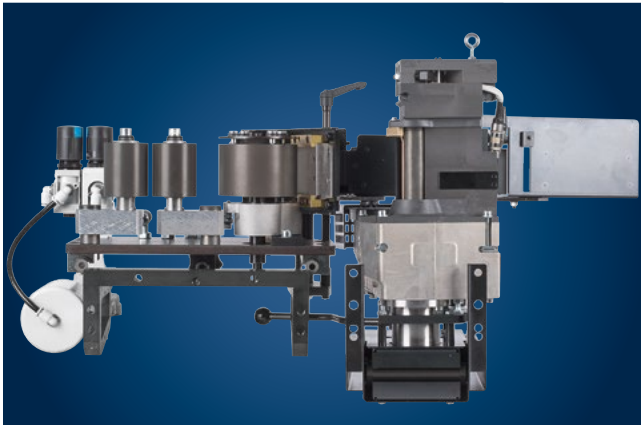
Perfekter Schnitt und hohe Standzeit durch Diamantwerkzeuge für eine optimale Leimfugenqualität. Der Durchmesser beträgt 100 mm.  
Bei EDGETEQ S-240 – S-300.



## Verleimaggregate – sicherer Schmelzkleberauftrag

HOMAG Verleimaggregate sind ideal zum raschen, kraftschlüssigen Verleimen geeignet. Die beheizte Leimrolle sorgt für eine optimale Klebetemperatur. Auf Wunsch kann das

Verleimaggregat für Sie auch mit einem PUR-Vorschmelzer (ab EDGETEQ S-300) ausgestattet werden – für eine hohe Verfügbarkeit und optimale Leimqualität.



### Verleimaggregate

Schnellwechselbare Auftragseinheit mit Schmelzkleberversorgung von unten. Verarbeitung von PUR-Granulat möglich.

Abbildung oben: bei EDGETEQ S-200.

Abbildung unten: bei EDGETEQ S-240.



### Ihre Vorteile auf einen Blick

- **Optimaler Leimauftrag auf die Schmalfläche**
- **Änderungen von Werkstückdicken erfordern kein Umrüsten der Leimauftragswalze**
- **Leimrollenabhub bei Vorschubstopp**
- **Leimrolle mit integrierter Heizung garantiert eine konstante Temperatur und Viskosität für alle Werkstückdicken**
- **Elektropneumatische Klemmung der Leimrolle und des Behälters verhindert Leimverschmutzung an der Hinterkante des Werkstücks**
- **Tastschuh verhindert den Verschleiß der Auftragswalze und sichert eine konstante Leimfilmdicke**
- **Einfaches Entfernen der Auftragseinheit durch Schnellverschluss**



### Oberliegendes Verleimaggregat – Kleberauftragssystem QA65N

Einfaches Entfernen der Auftragseinheit durch eine Schnellwechseleinrichtung mit pneumatischer Schnittstelle.  
Ab EDGETEQ S-240 Modell 1220 AT bis EDGETEQ S-300.

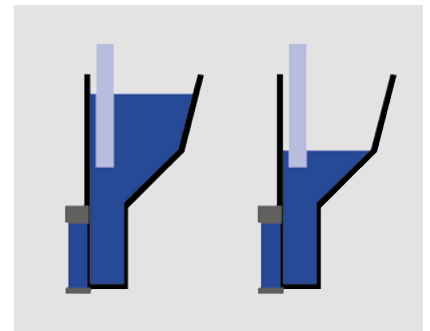
## Ihre Vorteile auf einen Blick – QA 65 N

- Kurze Aufheizzeit durch sensorgesteuerte Niveauregulierung (2 Niveaus auswählbar)
- Einfaches Entfernen der Auftragseinheit durch Schnellverschluss für das Aufschmelzen von Schmelzkleber nach Bedarf automatisch oder manuell
- Leimrolle mit integrierter Heizung garantiert eine konstante Temperatur und Viskosität für alle Werkstückdicken
- Elektropneumatische Klemmung der Leimrolle und des Behälters verhindert Leimverschmutzung an der Hinterkante des Werkstücks
- Tastschuh verhindert den Verschleiß der Auftragswalze und sichert eine konstante Leimfilmdicke
- Leimrollenabhub bei Vorschubstopp



### Servicestation

- Kompakte, fahrbare Vorheiz- und Reinigungsstation für die Auftragseinheit QA65N mit zwei Lagerbehältern und einem Lagerplatz
- Hohe Flexibilität durch 2 Vakuumbehälter in denen jeweils eine QA65N Auftragseinheit gelagert werden kann
- Keine Vakuum-Pumpe nötig (Venturi-Düse), da das Vakuum über den Anschluss an die Druckluftversorgung in Ihrer Werkstatt erzeugt wird
- Durch Lagerung im Vakuum ist kein Stickstoff notwendig



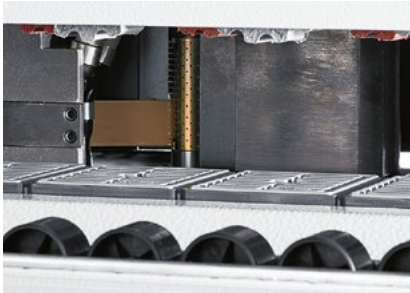
### Sensor zur Füllstandskontrolle der Auftragseinheit

Das Umschalten auf ein niedriges Kleberniveau garantiert ein schnelles Aufheizen für die Verarbeitung von kleinen Losgrößen.

## Verleimung mit System

Beim kraftschlüssigen Verleimen ist es ausschlaggebend, dass ganz unterschiedliche Faktoren optimal zusammenspielen. Werkstückvorwärmung, Auftragseinheit,

Schnellspannsystem, Aufschmelzeinheit, Magazin und Druckzone sind bei HOMAG perfekt aufeinander abgestimmt.



### Werkstückvorwärmung mit Kontaktheizschuh

Hochfeste Verklebung durch eine optimale Werkstückvorwärmung.  
Bei EDGETEQ S-240.



### Werkstückvorwärmung mit Heizstrahler

Hochfeste Verklebung durch eine optimale Werkstückvorwärmung.  
Bei EDGETEQ S-300.



### Vorschmelzer (Option)

Hohe Verfügbarkeit und optimale Leimqualität durch Quickmelt-Verleimteil.  
Bei EDGETEQ S-300.



### Druckzone EDGETEQ S-200

Druckzone bis 3 mm Kantenstärke und 40 mm Plattenhöhe, für eine optimale Leimfugenqualität.



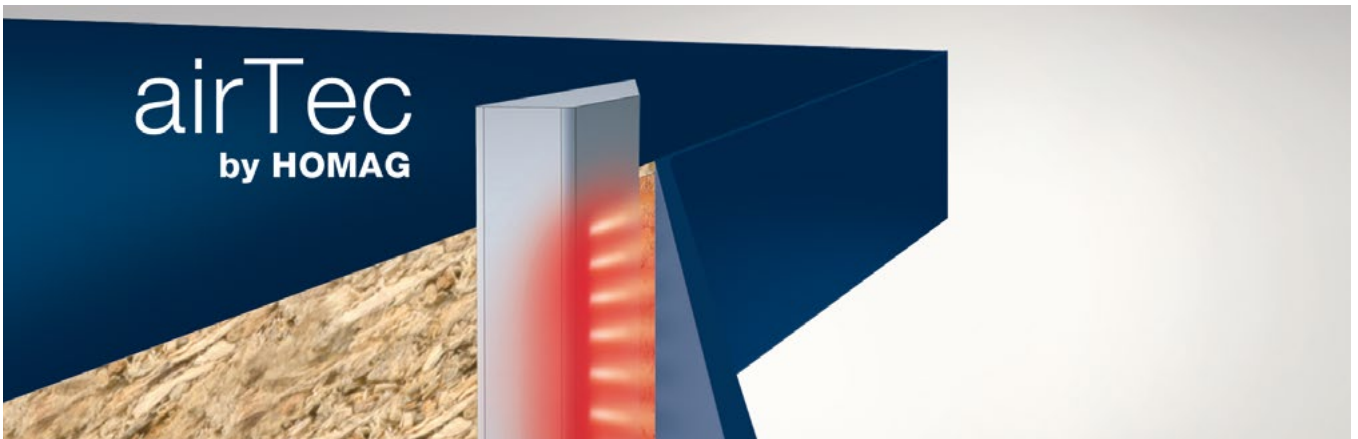
### Druckzone EDGETEQ S-240 – S-300

Schwere Druckzone bis 3 mm Kantenstärke und 50 mm Plattenhöhe für eine optimale Leimfugenqualität (optional 6 mm Kantenstärke bei 60 mm Plattenhöhe).



### Rollengegendruck

Rollengegendruck für empfindliches Kantenmaterial.  
Bei EDGETEQ S-200 – S-300.



## airTec – idealer Einstieg in die Nullfugentechnik

Das airTec-Verfahren hat sich als Nullfugenlösung bei Handwerk und Mittelstand durchgesetzt. Die Antwort von HOMAG auf die wachsende Nachfrage ist eine innovative, leistungsfähigere und ressourcenschonendere airTec-Lösung. Herzstück des neuen airTec-Aggregates ist ein Rotationsluftherizer, der sich neben der Effizienzsteigerung

auch durch eine wesentlich reduzierte Geräusentwicklung auszeichnet. Mit airTec lassen sich sämtliche derzeit marktüblichen, lasertauglichen Kantenarten verarbeiten. Dies bedeutet eine große Flexibilität bei allen Materialien und Farben.



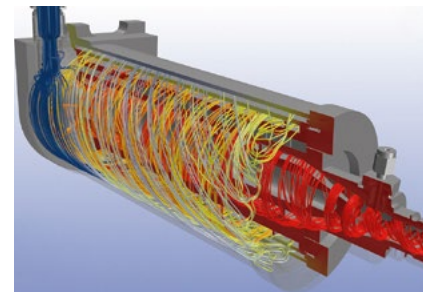
### Kanten anleimen „ohne Fugen“

Beim airTec-Verfahren werden Kante und Platte durch Heißluft verbunden. Dabei kommen spezielle Kanten zum Einsatz. Diese bestehen aus einer Dekorschicht und einer Funktionsschicht. Mit dem HOMAG airTec-Aggregat wird die Funktionsschicht bei gleichmäßiger Temperatur und Volumenausströmung aufgeschmolzen und optimal mit der Schmalfläche verbunden.



### Einfache Integration

Die airTec-Reaktiviereinheit wird so installiert, dass entweder mit der standardmäßigen Auftragseinheit oder mit dem airTec-System gearbeitet werden kann. Abbildung EDGETEQ S-300



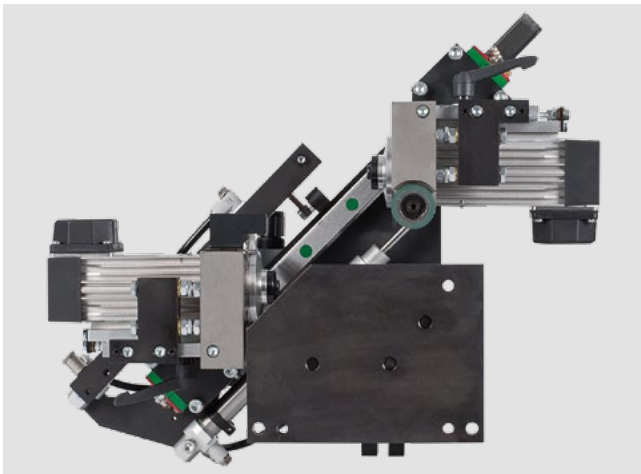
### Innovativer Rotationsluftherizer

Die neue Energiequelle erhitzt die Luft und dient gleichzeitig als Wärmespeicher für die erneute, spätere Erwärmung der Luft. Zusätzlich wird eine geringere Luftmenge verbraucht und das Umfeld weniger erwärmt. Geräusche entstehen fast ausschließlich beim Aktivier-Prozess und liegen dann unter dem Geräuschniveau der anderen Bearbeitungs-Aggregate. Bei EDGETEQ S-300.

## Kappaggregate zum Kappen der Überstände an den Stirnseiten

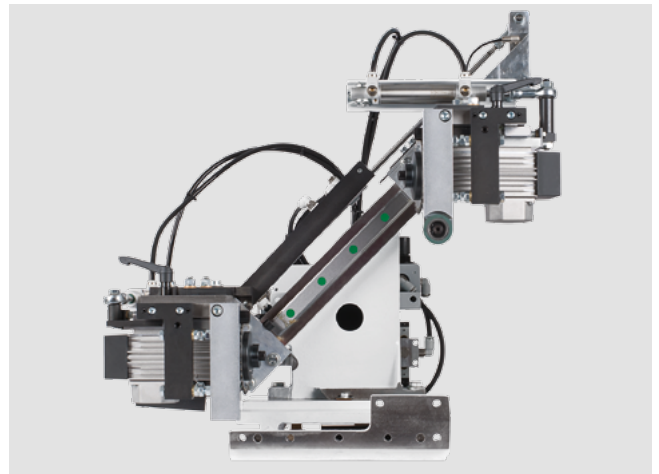
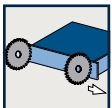
Die Kappaggregate bereiten die Werkstücke für die nachfolgende Fräsbearbeitung perfekt vor. Die Stirnseite

kann gerade oder mit Fase gekappt werden.



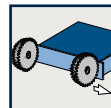
### Kappaggregat

Exakter Kappschnitt durch robustes Kappaggregat mit hochpräziser Linearführung.  
Bei EDGETEQ S-200.



### Kappaggregat

Exakter Kappschnitt durch robustes Kappaggregat mit hochpräziser Linearführung. Fase-/Gerade-Einstellung durch einfaches Schwenken (opt. Verstellung mittels Pneumatik möglich).  
Bei EDGETEQ S-240 – S-300.



## Fräsaggregate zum Bündigfräsen

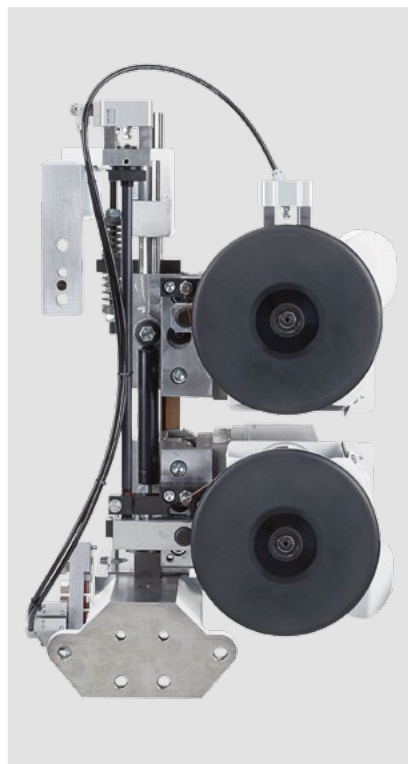
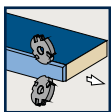
Zur Bearbeitung der Kantenüberstände bieten wir Ihnen mit Vor- und Feinfräsaggregaten die passenden Lösungen.

Die Fräsaggregate sind ausschließlich mit Werkzeugen bestückt, welche die Späne kontrolliert erfassen.



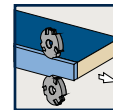
### Fräsaggregat

Fräsaggregat mit DFC Werkzeugtechnologie (Dust Flow Control) für eine optimale Absaugung.  
Bei EDGETEQ S-200 – S-240.



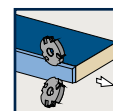
### Vorfräse

Zum Vorfräsen aller gängigen Kantenarten.  
Bei EDGETEQ S-300.



### Fräsaggregat

Flexibilität bei unterschiedlichen Kantenstärken und Profilen durch NC-Achsen.  
Bei EDGETEQ S-300.



## Fräsen mit Mehrstufentechnologie

Das Spektrum an Kanten und Plattenmaterialien wächst stetig und damit auch der Anspruch an die Flexibilität. Ganz egal, ob Kanten aus Kunststoff, Massivholz, Furnier oder Werkstücke mit Hochglanzoberflächen.

Das Mehrstufen - Fräsaggregat bieten bei häufig wechselnden Anwendungen immer den optimalen Radius und somit das beste Ergebnis.



### Mehrstufen Fräsaggregat MS 40/45

Vollautomatische Umstellung auf 3 unterschiedliche Profile durch Einsatz von Servomotoren\*. Darstellung zeigt Nesting-Paket. Bei EDGETEQ S-300.



1. Plan

2. Profil 1

3. Profil 2

\* Servomotoren: Servoantriebe bestehen aus Motoren mit einer stufenlosen Verstellung. Sie überzeugen durch eine hohe Stellgenauigkeit und sind besonders für kleine Stellwege sehr gut geeignet.

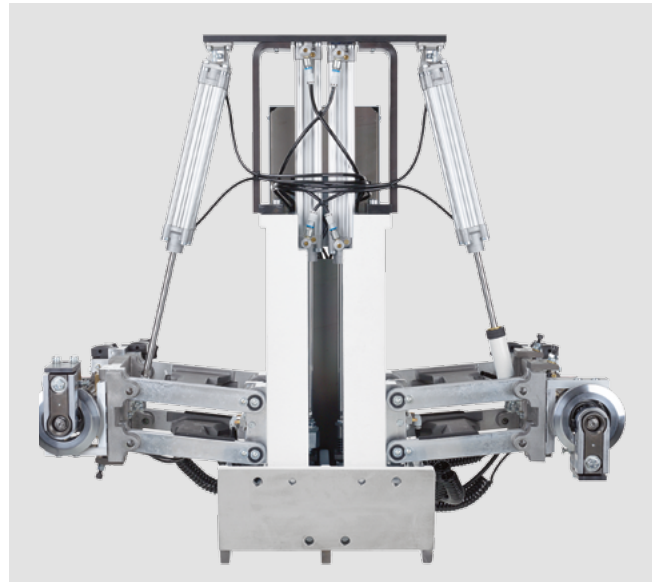
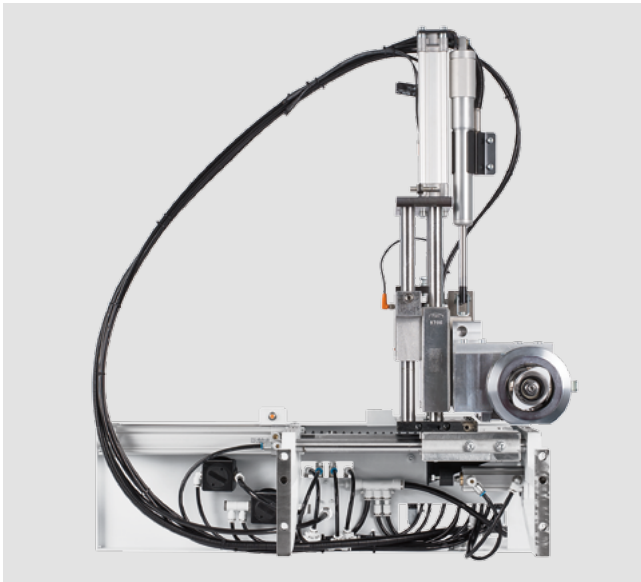




# Formfräsaggregate

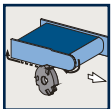
Die Formfräsaggregate sind universell. Als Anwender haben Sie die Wahl, die Aggregate manuell von Hand zu verstellen, oder eine Programmierung über die Steuerung vorzunehmen.

Die Ausführung erfolgt dann bis zu einer Geschwindigkeit von 14 m/min.



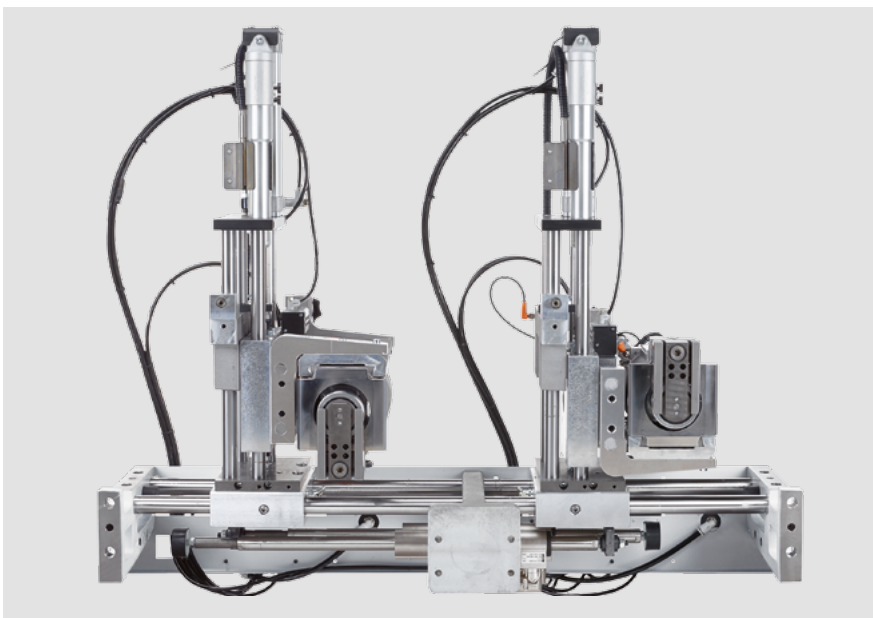
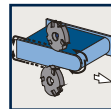
## Formfräsaggregat FF 10

Optimales Formfräsen ohne Einstellarbeiten durch Kopplung von DIA-Werkzeug und Tastrolle.  
Werkstückdicke 60 mm.  
Bei EDGETEQ S-200 – S-300.



## Formfräsaggregat FF 20

Zum Eckenrunden von Dick-PVC-Kanten sowie Kopfkanten an Post- und Softformingteilen. Ausgerüstet mit automatischer Verstellung zwischen Dünn- und Dickkante. Werkstückdicke 60 mm.  
Bei EDGETEQ S-300.

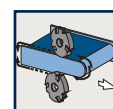


## Multifunktions-Fräsaggregat MF 50

Zum Bearbeiten der Kantenüberstände an der Werkstückober- und unterkante sowie zum Eckenkopieren der Vorder- und Hinterkante. Ausgerüstet mit automatischer Verstellung zwischen Dünn- und Dickkante. Werkstückdicke 60 mm.  
Bei EDGETEQ S-300.

## Automatisierung nach Bedarf

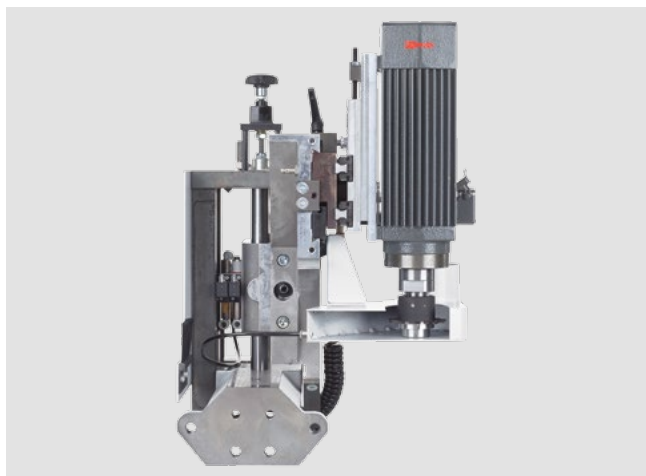
Automatische Verstellung auf zwei unterschiedliche Radien möglich.





## Nutfräsaggregat

Zum Nutzen steht Ihnen ein schwenkbares Nutfräsaggregat zur Verfügung. Nach Bedarf kann die Werkstückunterseite und die Stirnseiten genutet werden.



### **Nutfräsaggregat**

Zum Nutzen steht Ihnen ein schwenkbares Nutfräsaggregat zur Verfügung. Nach Bedarf kann die Werkstückunterseite und die Stirnseiten genutet werden.

Bei EDGETEQ S-300 Modell 1440 FGC.



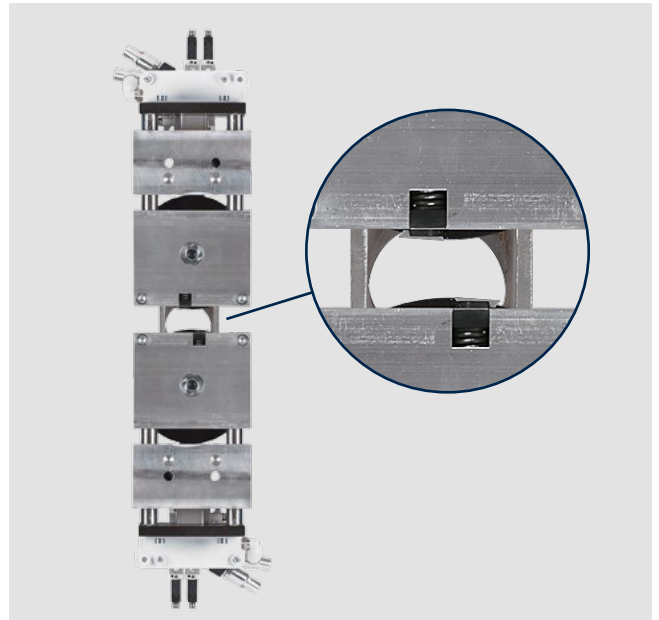
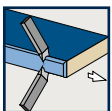
## Finishaggregate

Mit optimal aufeinander abgestimmten Finish-Aggregaten macht HOMAG die Qualität Ihrer Produkte perfekt.



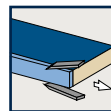
### Profilziehklingenaggregat

Aggregat zum Glätten von Radien oder Fasen. Ausgestattet mit Wechselköpfen für schnellen Profilwechsel.



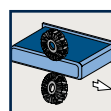
### Leimfugenziehklingenaggregat

Für das perfekte Finish.



### Schwabelaggregat

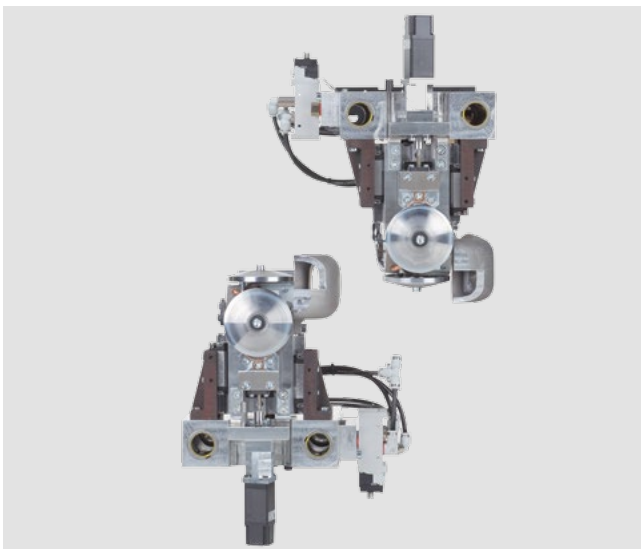
Zum Polieren von Kanten für natürliche Farbtreue.



## Finish mit Mehrstufentechnologie

Das Spektrum an Kanten und Plattenmaterialien wächst stetig und damit auch der Anspruch an die Flexibilität. Ganz egal, ob Kanten aus Kunststoff, Massivholz, Furnier oder Werkstücke mit Hochglanzoberflächen.

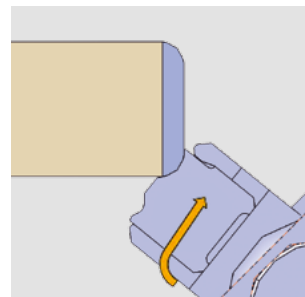
Die Mehrstufen Ziehklinge bieten bei häufig wechselnden Anwendungen immer den optimalen Radius und somit das beste Ergebnis.



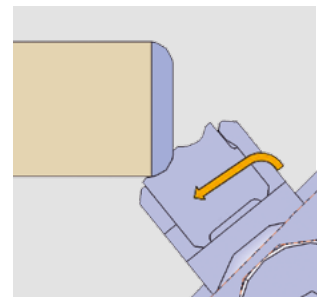
### Mehrstufen Ziehklingenaggregat MZ 40

Vollautomatische Umstellung auf 2 unterschiedliche Profile durch Einsatz von Servomotoren\*. Bei EDGETEQ S-300.

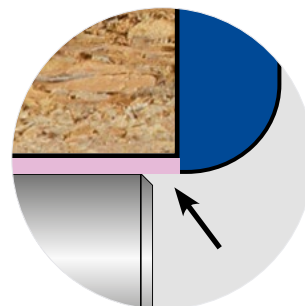
\* Servomotoren: Servoantriebe bestehen aus Motoren mit einer stufenlosen Verstellung. Sie überzeugen durch eine hohe Stellgenauigkeit und sind besonders für kleine Stellwege sehr gut geeignet.



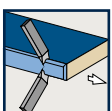
1. Profil 1



2. Profil 2

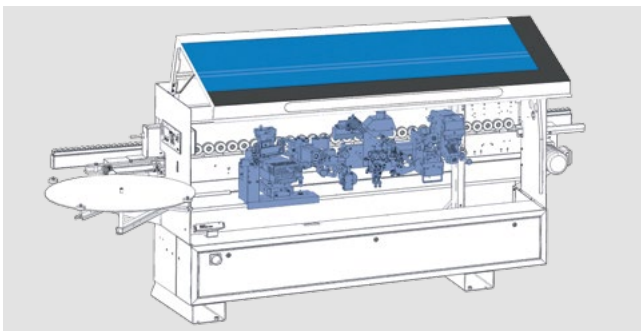


Optimale Kompensation von Schutzfolien

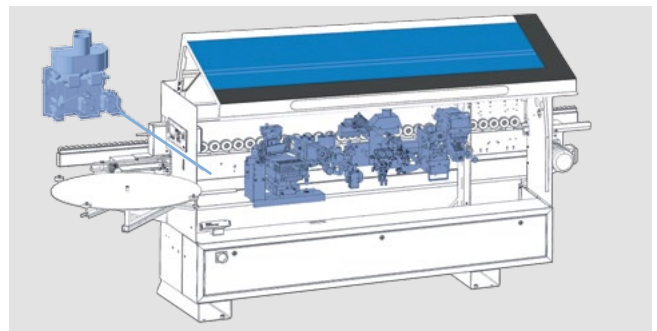


**TECHNISCHE DATEN EDGETEQ S-200 BAUREIHE**

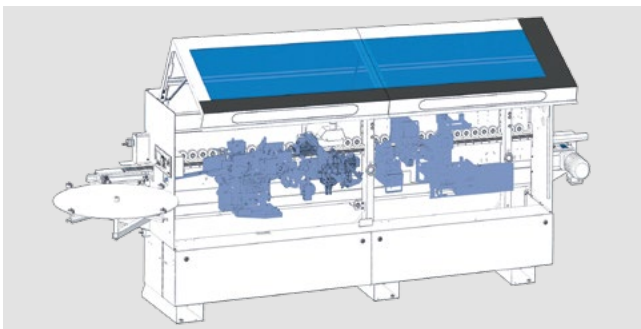
MASCHINENABMESSUNGEN	Modell 1100	Modell 1110 F	Modell 1120 C	Modell 1120 FC	Modell 1120 F	Modell 1130 FC
<b>Gesamtlänge (mm)</b>	3.672	3.672	4.270	4.270	4.270	4.570
<b>Arbeitshöhe (mm)</b>	950	950	950	950	950	950
<b>ARBEITSMASSE</b>						
<b>Werkstückbreite (mm)</b>						
bei Werkstückdicke 8 – 22 mm	70	70	70	70	70	70
bei Werkstückdicke 23 – 40 mm	120	120	120	120	120	120
<b>Werkstückdicke (mm)</b>	8 – 40	8 – 40	8 – 40	8 – 40	8 – 40	8 – 40
<b>Kantendicke Rollen (mm)</b>	0,4 – 3	0,4 – 3	0,4 – 3	0,4 – 3	0,4 – 3	0,4 – 3
<b>Kantendicke Streifen / Leisten (mm)</b>	0,4 – 3	0,4 – 3	0,4 – 3	0,4 – 3	0,4 – 3	0,4 – 3
<b>SONSTIGES</b>						
<b>Vorschub (m/min)</b>	8	8	8	8	8	8
<b>Gewicht (kg)</b>	700	750	900	950	900	1100
<b>Pneumatik (bar)</b>	6	6	6	6	6	6
<b>Elektrik</b>	für alle Versorgungsnetze weltweit					



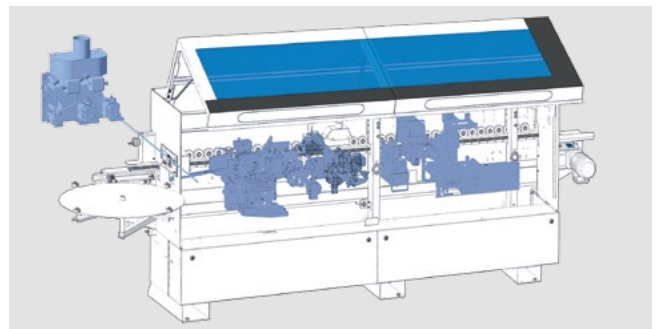
**Modell 1110**



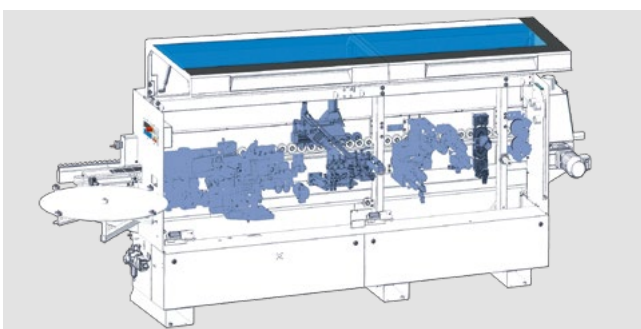
**Modell 1110 F**



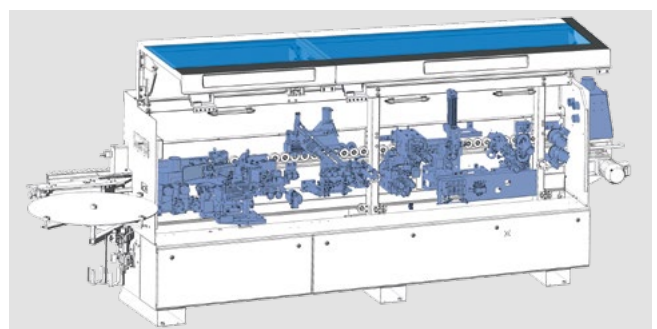
**Modell 1120 C**



**Modell 1120 FC**



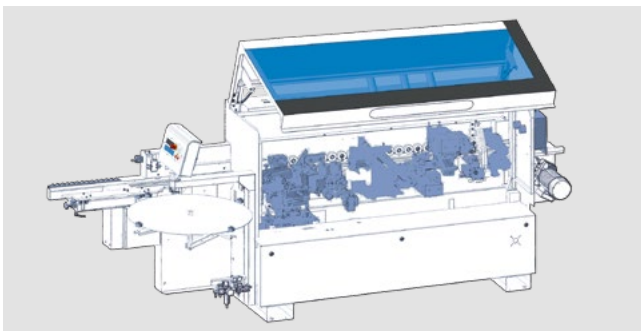
**Modell 1120 F**



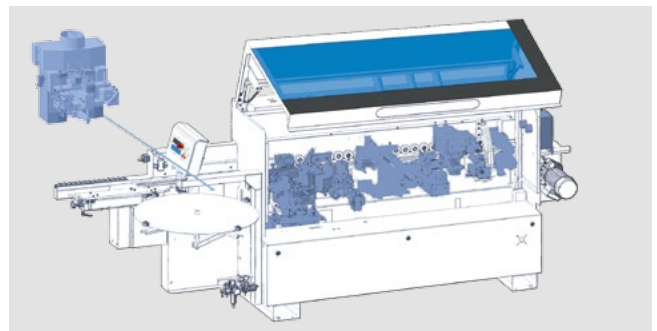
**Modell 1130 FC**

**TECHNISCHE DATEN EDGETEQ S-240 BAUREIHE**

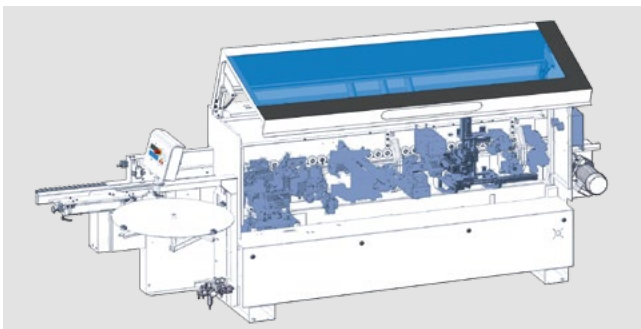
MASCHINENABMESSUNGEN	Modell 1210	Modell 1210 F	Modell 1220 C	Modell 1220 FC	Modell 1230 FC
<b>Gesamtlänge (mm)</b>	3.507	3.653	4.153	4.153	4.773
<b>Arbeitshöhe (mm)</b>	950	950	950	950	950
<b>ARBEITSMASSE</b>					
<b>Werkstückbreite (mm)</b>					
bei Werkstückdicke 8 – 22 mm	70	70	70	70	70
bei Werkstückdicke 23 – 50 mm	120	120	120	120	120
<b>Werkstückdicke (mm)</b>	8 – 50 (opt. 8 – 60)	8 – 50 (opt. 8 – 60)	8 – 50 (opt. 8 – 60)	8 – 50 (opt. 8 – 60)	8 – 50 (opt. 8 – 60)
<b>Kantendicke Rollen (mm)</b>	0,4 – 3	0,4 – 3	0,4 – 3	0,4 – 3	0,4 – 3
<b>Kantendicke Streifen / Leisten (mm)</b>	0,4 – 3	0,4 – 3	0,4 – 3	0,4 – 3	0,4 – 3
<b>SONSTIGES</b>					
<b>Vorschub (m/min)</b>	11	11	11	11	11
<b>Gewicht (kg)</b>	910	1.080	1.240	1.290	1.500
<b>Pneumatik (bar)</b>	6	6	6	6	6
<b>Elektrik</b>	für alle Versorgungsnetze weltweit				



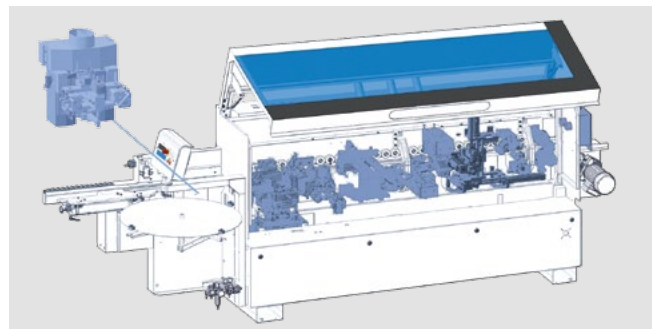
**Modell 1210**



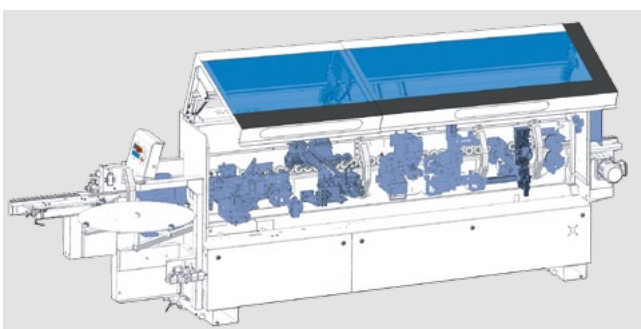
**Modell 1210 F**



**Modell 1220 C**



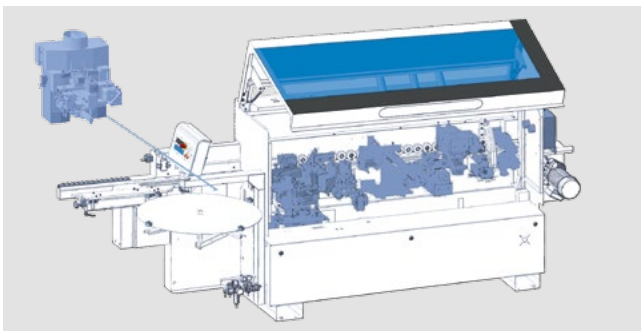
**Modell 1220 FC**



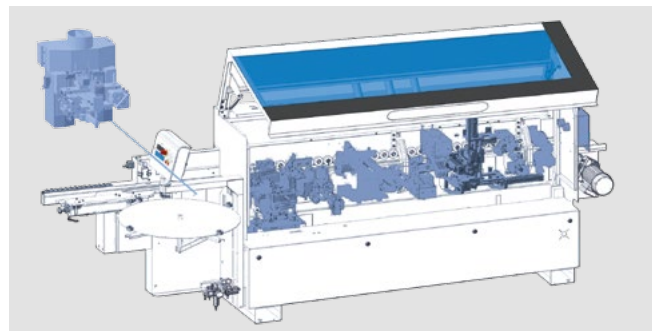
**Modell 1230 FC**

**TECHNISCHE DATEN EDGETEQ S-240 BAUREIHE**

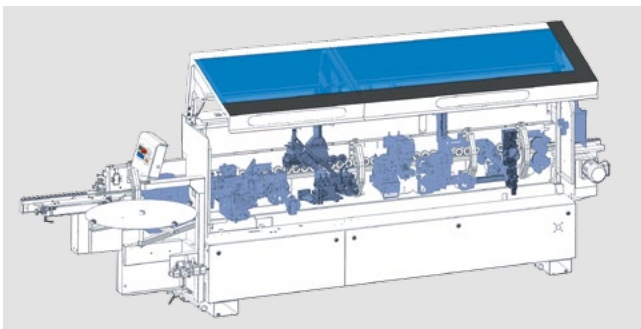
MASCHINENABMESSUNGEN	Modell 1210 HF	Modell 1220 HF	Modell 1230 HF	Modell 1220 AT	Modell 1230 AT
<b>Gesamtlänge (mm)</b>	3.653	4.153	4.773	4.469	5.070
<b>Arbeitshöhe (mm)</b>	950	950	950	950	950
<b>ARBEITSMASSE</b>					
<b>Werkstückbreite (mm)</b>					
bei Werkstückdicke 8 – 22 mm	70	70	70	70	70
bei Werkstückdicke 23 – 40 mm	120	120	120	120	120
bei Werkstückdicke 41 – 60 mm	150	150	150	150	150
<b>Werkstückdicke (mm)</b>	8 – 60	8 – 60	8 – 60	8 – 60	8 – 60
<b>Kantendicke Rollen (mm)</b>	0,4 – 3	0,4 – 3	0,4 – 3	0,4 – 3	0,4 – 3
<b>Kantendicke Streifen / Leisten (mm)</b>	0,4 – 6	0,4 – 6	0,4 – 6	0,4 – 6	0,4 – 6
<b>SONSTIGES</b>					
<b>Vorschub (m/min)</b>	11	11	11	8	8
<b>Gewicht (kg)</b>	1.080	1.280	1.500	1.290	1.500
<b>Pneumatik (bar)</b>	6	6	6	6	6



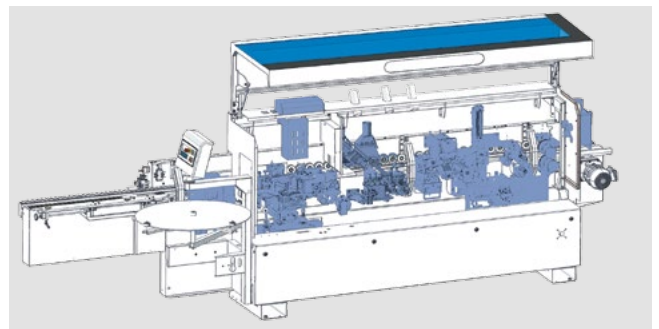
**Modell 1210 HF**



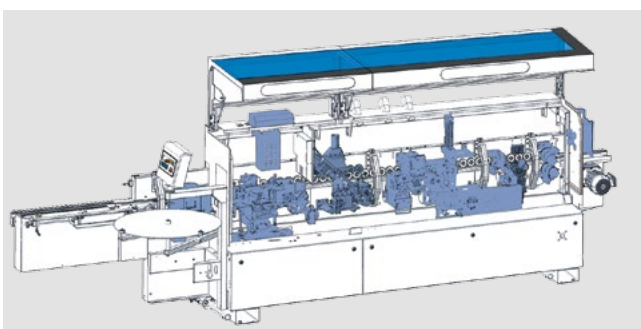
**Modell 1220 HF**



**Modell 1230 HF**



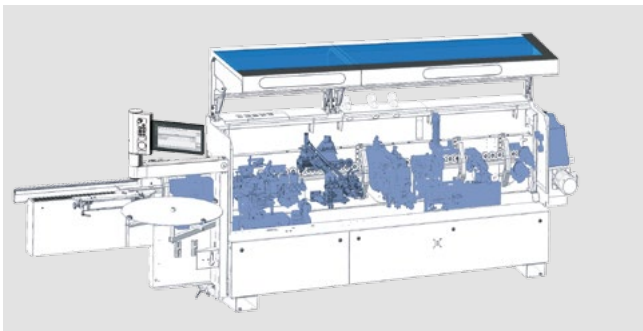
**Modell 1220 AT**



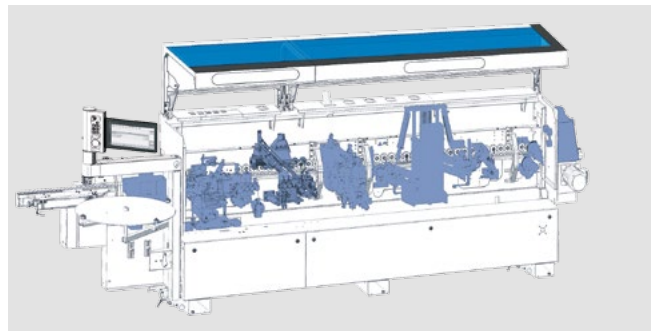
**Modell 1230 AT**

**TECHNISCHE DATEN EDGETEQ S-300 BAUREIHE**

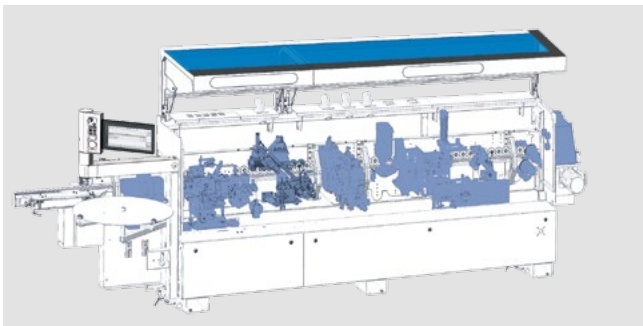
MASCHINENABMESSUNGEN	Modell 1430 FC	Modell 1440 FC	Modell 1440 FGC	Modell 1450 FC
<b>Gesamtlänge (mm)</b>	4.773	5.273	5.273	6.062
<b>Arbeitshöhe (mm)</b>	950	950	950	950
<b>ARBEITSMASSE</b>				
<b>Werkstückbreite (mm)</b>				
bei Werkstückdicke 8 – 22 mm	70	70	70	70
bei Werkstückdicke 23 – 40 mm	120	120	120	120
bei Werkstückdicke 41 – 60 mm	150	150	150	150
<b>Werkstückdicke (mm)</b>	8 – 60	8 – 60	8 – 60	8 – 60
<b>Kantendicke Rollen (mm)</b>	0,4 – 3	0,4 – 3	0,4 – 3	0,4 – 3
<b>Kantendicke Streifen / Leisten (mm)</b>	0,4 – 8	0,4 – 8	0,4 – 8	0,4 – 8
<b>SONSTIGES</b>				
<b>Vorschub (m/min)</b>	8 – 14	8 – 14	8 – 14	8 – 14
<b>Gewicht (kg)</b>	1.600	1.850	1.850	2.250
<b>Pneumatik (bar)</b>	6	6	6	6
<b>Elektrik</b>	für alle Versorgungsnetze weltweit			



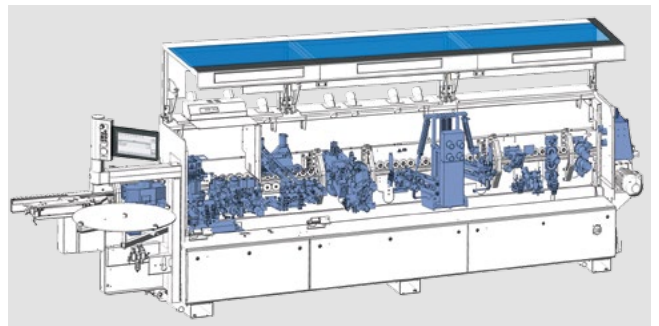
**Modell 1430 FC**



**Modell 1440 FC**



**Modell 1440 FGC**

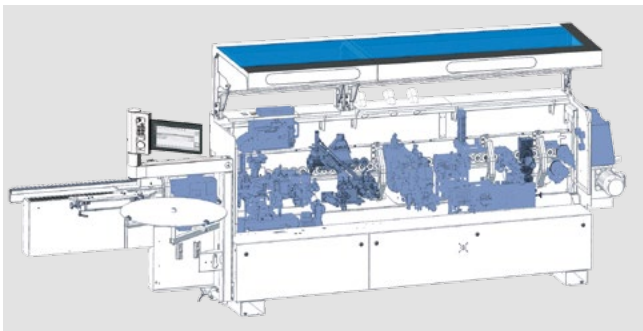


**Modell 1450 FC**

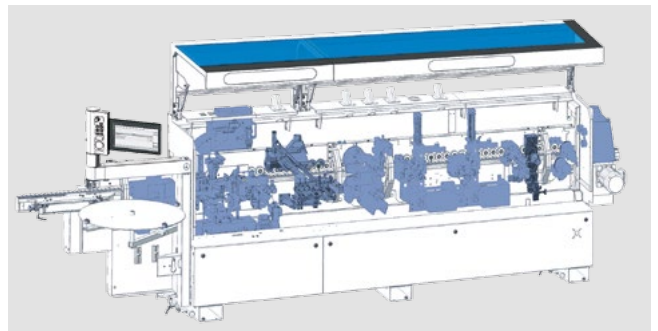


**TECHNISCHE DATEN EDGETEQ S-300 BAUREIHE**

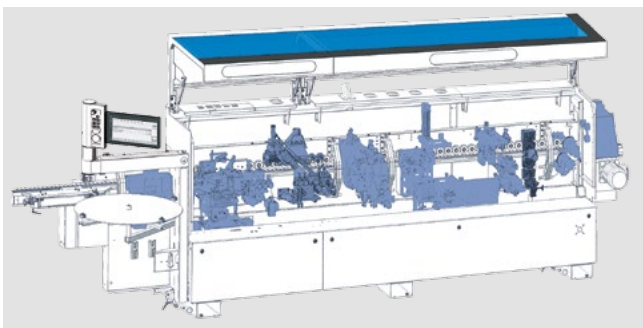
MASCHINENABMESSUNGEN	Modell 1430 HF	Modell 1440 HF	Modell 1440 E	Modell 1440 AT
<b>Gesamtlänge (mm)</b>	4.773	5.273	5.573	5.573
<b>Arbeitshöhe (mm)</b>	950	950	950	950
<b>ARBEITSMASSE</b>				
<b>Werkstückbreite (mm)</b>				
bei Werkstückdicke 8 – 22 mm	70	70	70	70
bei Werkstückdicke 23 – 40 mm	120	120	120	120
bei Werkstückdicke 41 – 60 mm	150	150	150	150
<b>Werkstückdicke (mm)</b>	8 – 60	8 – 60	8 – 60	8 – 60
<b>Kantendicke Rollen (mm)</b>	0,4 – 3	0,4 – 3	0,4 – 3	0,4 – 3
<b>Kantendicke Streifen / Leisten (mm)</b>	0,4 – 8	0,4 – 8	0,4 – 8	0,4 – 8
<b>SONSTIGES</b>				
<b>Vorschub (m/min)</b>	8 – 14	8 – 14	8 – 14	8 – 14
<b>Gewicht (kg)</b>	1.600	1.850	1.850	1.850
<b>Pneumatik (bar)</b>	6	6	6	6
<b>Elektrik</b>	für alle Versorgungsnetze weltweit			



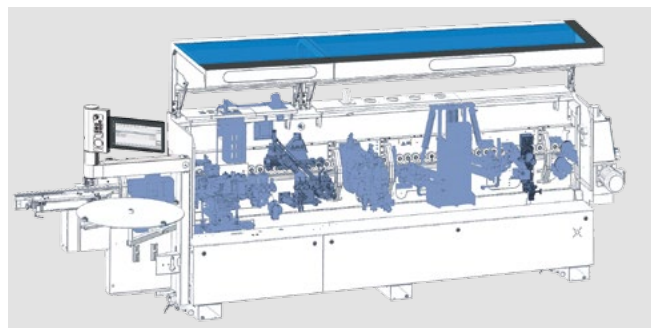
**Modell 1430 HF**



**Modell 1440 HF**



**Modell 1440 E**



**Modell 1440 AT**

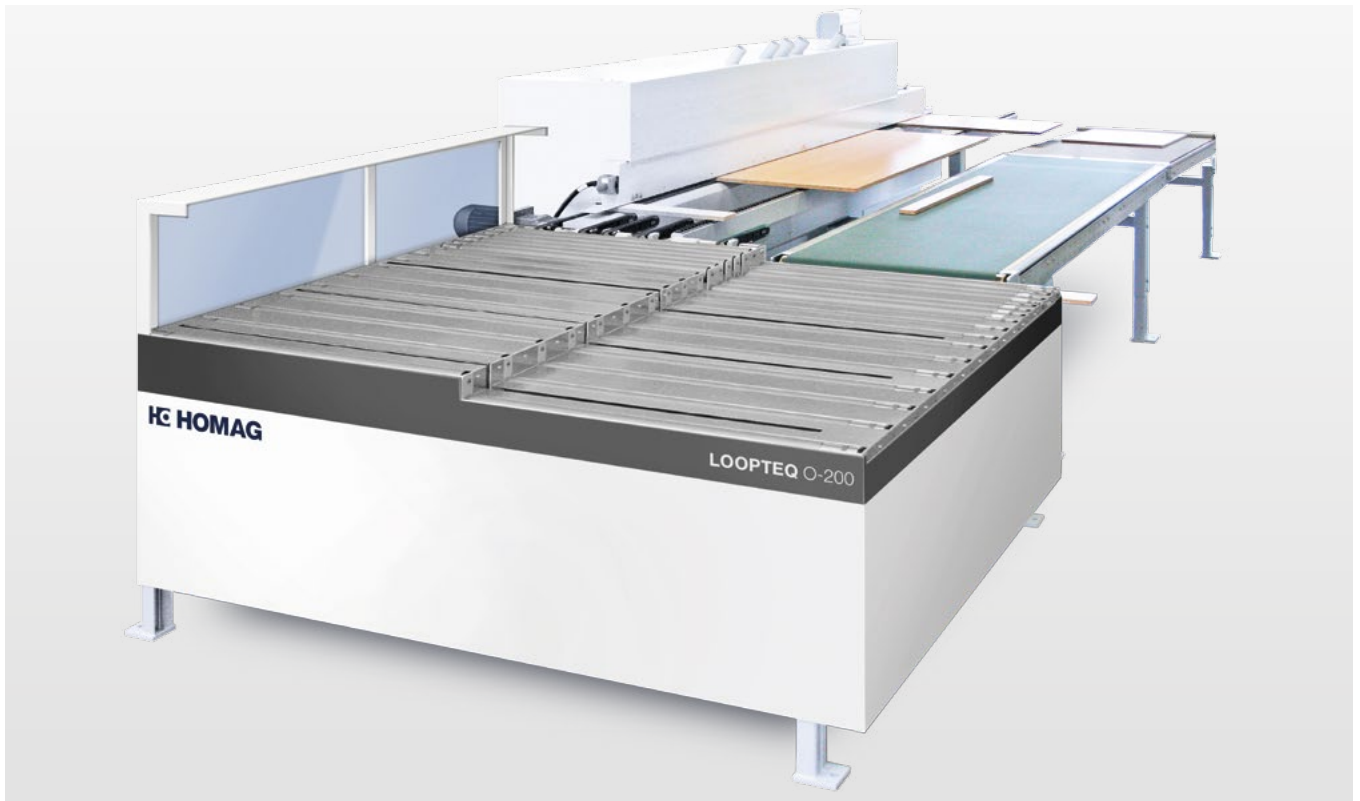


## Die passende Maschine für Ihre Anforderungen

Die Maschinen der Baureihen S-200 – S-300 bieten Ihnen umfassende Lösungen zur flexiblen und wirtschaftlichen Fertigung Ihrer Produkte. Ob Wohn-, Schlaf- und Küchenmöbel, funktionelle Büroeinrichtungen,

anspruchsvoller Ladenbau oder Losgröße-1-Fertigung für individuelle Wünsche – bei HOMAG finden Sie ein durchdachtes Angebot. Auch aktuelle Trends sind für Sie und Ihre Mitarbeiter mit diesen Maschinen leicht umsetzbar.





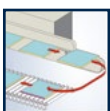
## Rückführung LOOPTEQ O-200: Höhere Produktivität für Ihre HOMAG Kantenanleimmaschine

Als unentbehrlicher Helfer macht die Rückführung Ihre HOMAG EDGETEQ noch wirtschaftlicher. Mit der Ein-Mann-Bedienung optimieren Sie Ihren Werkstückrückfluss und ermöglichen so einen schlanken und effizienten

Produktionsprozess. Ihre HOMAG Maschine der EDGETEQ S-300 Baureihe ist mit dieser Rückführung frei kombinierbar. Bestens geeignet für Kunden mit kleinen, schmalen und mittelgroßen Werkstücken.

### LOOPTEQ O-200

Der Einstieg in den komfortablen Teilefluss.



### Ihre Vorteile auf einen Blick

- **Schnelle Amortisation – Rechnet sich bereits ab 9 Stunden Einsatzzeit pro Woche**
- **Schulung nicht notwendig**  
– Rückführung aufstellen, anschließen, loslegen
- **Flexible Personalorganisation – dank wirtschaftlicher 1-Mann-Bedienung**
- **Ergonomisches Arbeiten – Manuelles Teilehandling wird auf ein Minimum reduziert**
- **Bessere Qualitätskontrolle – Schnelle Reaktion bei Materialanpassungen**

**TECHNISCHE DATEN**

	LOOPTEQ O-200
<b>Werkstücklänge (mm)</b>	300 – 2.500
<b>Werkstückbreite (mm)</b>	50 – 1.450
<b>Werkstückdicke (mm)</b>	8 – 60
<b>4-SEITIGE BEARBEITUNG*</b>	
min. Werkstückgröße (mm)	300 x 300
max. Werkstückgröße (mm)	1.450 x 1.450
<b>SONSTIGES</b>	
<b>Werkstückgewicht (kg)</b>	
bei Länge <= 700 mm	max. 30
bei Länge > 700 mm	max. 50
<b>Vorschub (m/min)</b>	8 - 25
<b>Flächengewicht (kg / m<sup>2</sup>)</b>	25

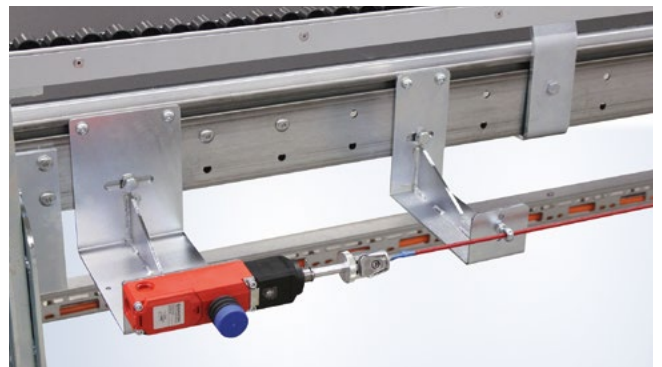
\*Größere Teile können bei 4-seitiger Bearbeitung mit manueller Hilfe beim Querversatz und Drehen zurückgeführt oder auch ausgeschleust werden.

**Übrigens**

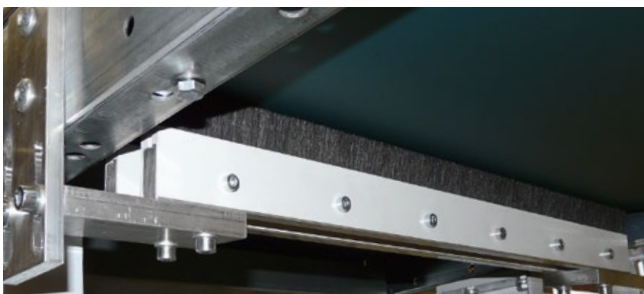
**Die Rückführung rechnet sich bereits innerhalb eines Jahres und zwar schon ab 9 Stunden Einsatz pro Woche!**



**Drehbolzen für Schmalteile**  
Sensorgesteuert (optional).



**Ausrüstung für CE Konformität:**  
Reißleine längs zum Rückführband.



**Bandreinigung**  
Zum optimalen Schutz gegen Staub und Späne.



**Bedieneinheit**  
Separates Bedienfeld am Einlauf der Kantenanleimmaschine.



## HOMAG Life Cycle Services

Optimaler Service und individuelle Beratung sind beim Kauf unserer Maschinen inbegriffen. Wir unterstützen Sie mit Service-Innovationen und Produkten, die auf Ihre Anforderungen optimal zugeschnitten sind. Mit kurzen

Reaktionszeiten und schnellen Kundenlösungen sichern wir Ihnen eine hohe Verfügbarkeit und eine wirtschaftliche Produktion – über den gesamten Lebenszyklus Ihrer Maschine hinweg.



### Remote Service

- Hotline Support durch Fernservice bezüglich Steuerung, Mechanik und Verfahrenstechnik. Dadurch 85,2% weniger Vor-Ort Service-Einsätze!
- Mobile Anwendungen wie z. B. ServiceBoard senken die Kosten durch schnelle Hilfe bei Störungen mit mobiler live-Videodiagnose, Online-Service-meldung, Online-Ersatzteilshop eParts



### Spare Part Service

- 24h Ersatzteile identifizieren, anfragen und direkt bestellen über [www.eParts.de](http://www.eParts.de)
- Weltweit lokale Teileverfügbarkeit durch Vertriebs- und Servicegesellschaften sowie Vertriebs- und Servicepartner
- Reduktion der Stillstandzeiten durch definierte Ersatzteil- und Verschleißteil-Kits



### Modernization

- Halten Sie Ihren Maschinenpark aktuell und steigern Sie Ihre Produktivität sowie Produktqualität. Damit werden Sie schon heute den Produktanforderungen von morgen gerecht!
- Wir unterstützen Sie mit Upgrades, Modernisierungen sowie individueller Beratung und Entwicklung



**HOMAG Finance**  
– Passgenau finanzieren

- Wir bieten Ihnen maßgeschneiderte Finanzierungsangebote für Ihre Maschinen oder Anlagen. Unsere Beratung geht Hand in Hand mit der Expertise in technischen Fragen. Ihr persönlicher Ansprechpartner kümmert sich um den gesamten Ablauf
- Ihr Vorteil: Sie können schnell in neue Technologien investieren und bleiben finanziell flexibel

**1.200**  
Servicemitarbeiter weltweit

**650**  
bearbeitete Ersatzteilaufträge / Tag

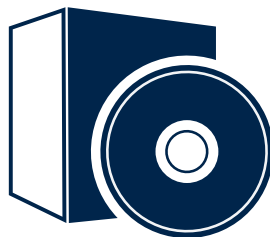
**85,2%**  
weniger Vor-Ort-Einsätze durch erfolgreiche Ferndiagnosen

**>150.000**  
Maschinen in 28 Sprachen elektronisch dokumentiert in eParts



**Trainings**

- Durch exakt auf Ihre Bedürfnisse abgestimmte Trainings können Ihre Maschinenbediener HOMAG Maschinen optimal bedienen und warten
- Verbunden damit erhalten Sie kundenspezifische Trainingsunterlagen mit praxiserprobten Übungen



**Software**

- Telefonische Unterstützung und Beratung durch Software Support
- Digitalisierung Ihrer Musterteile mittels 3D-Scannen spart Zeit und Geld im Vergleich zu Neuprogrammierung
- Nachträgliche Vernetzung Ihres Maschinenparks mit intelligenten Softwarelösungen von Konstruktion bis Produktion



**Field Service**

- Steigerung der Maschinenverfügbarkeit und Erhöhung der Produktqualität durch zertifiziertes Service-Personal
- Regelmäßige Überprüfung durch Wartung / Inspektion sichert höchste Qualität Ihrer Produkte
- Minimierung von Stillstandzeiten bei unvorhersehbaren Störungen durch unsere hohe Technikerverfügbarkeit

## **HOMAG Group AG**

info@homag.com

www.homag.com



## **YOUR SOLUTION**