

## FKS SC 4 F 23 / FKS SC 4 F 26 S / FKS SC 4 F 32 S - Formatkreissäge mit hochwertigem Format-Schiebeschlitten aus eloxiertem Aluminium für den Profi.

### Argumente, die überzeugen in Qualität, Leistung und Preis.

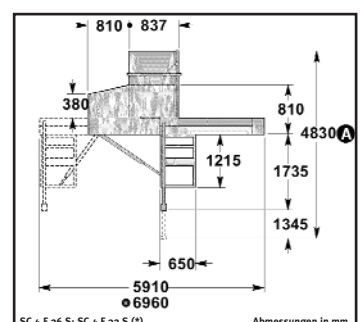
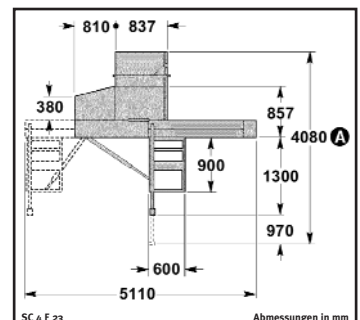
- großflächiger, solider und präziser Graugußtisch, nachgeglüht und gehärtet
- Maschinengehäuse in schwerer Stahlkonstruktion
- präzisionsgeführter Format-Schiebeschlitten serienmäßig eloxiert
- großflächiger Tischausleger mit Alu-Teleskopanschlag, längsverschiebbar und auf Teleskoparm geführt
- Parallelanschlag mit Schnellspannung und Feineinstellung
- die serienmäßige Tischverbreiterung und Tischverlängerung ermöglichen leichtes Arbeiten mit größeren Werkstücken
- großdimensioniertes Doppelwiegen-Sägeaggregat aus Grauguß



**FKS SC 4 F 23**  
Abb. mit serienmäßiger Tischverlängerung, Tischverbreiterung und optionalem Parallelogramm

Modell	FKS SC 4 F 23	FKS SC 4 F 26 S	FKS SC 4 F 32 S
Artikel-Nr.	550 4423	550 4426	550 4432
EUR zzgl. MwSt.	<b>4.655,00</b>	<b>5.099,00</b>	<b>5.350,00</b>
Modell	FKS SC 4 F 23 Digi	FKS SC 4 F 26 S Digi	FKS SC 4 F 32 S Digi
Artikel-Nr.	550 4424	550 4427	550 4433
EUR zzgl. MwSt.	<b>5.299,00</b>	<b>5.699,00</b>	<b>5.990,00</b>

Technische Daten			
Tischabmessungen	840x560 mm	840x560 mm	840x560 mm
Tischhöhe	900 mm	900 mm	900 mm
Schiebetischlänge	2280 mm	2630 mm	3230 mm
Besäumlänge	2280 mm	2630 mm	3230 mm
max. Schnitthöhe 45°/90° o. Vorritz.	82/103 mm	82/103 mm	82/103 mm
max. Schnitthöhe 45°/90° m. Vorritz.	48/70 mm	48/70 mm	48/70
max. Ablängbreite links vom Sägeblatt	2550 mm	3300 mm	3300 mm
Schnittbreite mit Parallelanschlag	1270 mm	1270 mm	1270 mm
Neigung des Sägeblattes	90°-45°	90° - 45°	90° - 45°
max. Sägeblatt-Ø mit und ohne Vorritz	315 mm	315 mm	315 mm
Vorritzsägeblatt-Ø (optional)	80 mm	80 mm	80 mm
Drehzahl Hauptsägeblatt	4000 U/min.	4000 U/min.	4000 U/min.
Drehzahl Vorritzsägeblatt	8000 U/min.	8000 U/min.	8000 U/min.
Motorleistung 400 V/50 Hz/P2/S1	5,5 PS (4,0 kW)	5,5 PS (4,0 kW)	5,5 PS (4,0 kW)
Absaugstutzendurchmesser	120 mm	120 mm	120 mm
Absaugstutzen-Ø Sägeblattschutz	60 mm	60 mm	60 mm
Gewicht	420 kg	470 kg	490 kg





Kreissägen

**FKS SC 4 F 32 S**  
Abb. mit serienmäßiger  
Tischverlängerung,  
Tischverbreiterung und  
Standard-Sägeblattschutthaube

**5 Jahre  
Garantie!**



**Aluminium-Schiebeschlitten**

- ausgestattet mit millionenfach bewährtem Kugelkontaktsystem
- läuft auf gehärteten und geschliffenen Stahlführungen
- ist verwindungssteif, höchstpräzise, leichtgängig und problemlos im täglichen Gebrauch
- nicht staub- und schmutzempfindlich durch minimalen Berührungspunkt zwischen Kugel und Trapezschiene
- 5 Jahre Holzskraft-Garantie auf Verschleiß



**Parallelanschlag**

- serienmäßig mit Feineinstellung und Schnellspannung
- stabile Rundstangenführung aus geschliffenen Stahl mit Ø 45 mm



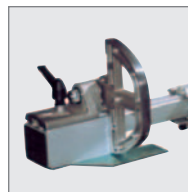
**Digi-Ausführung**

- serienmäßig mit Digitalanzeige für die Schnittbreite am Parallelanschlag
- serienmäßige Tischverbreiterung auf 1270 mm

**Lieferumfang FKS SC 4**

- Tischverlängerung und Tischverbreiterung
- Motor S1 (100% ED)
- eloxierter Aluminium-Formatschiebeschlitten
- Aluminium-Klappanschläge
- Parallelanschlag mit Feineinstellung

Zubehör	Artikel-Nr.	EUR zzgl. MwSt.
■ Vorritzeinrichtung m. Sägeblatt Ø 80 mm	551 0302	<b>220,00</b>
■ Vorritzsägeblatt Ø 80 mm	551 4001	<b>49,00</b>
■ Gehrunganschlag mit Winkelanzeige	551 4315	<b>370,00</b>
■ Besäumschuh	051 0326	<b>59,00</b>
■ Parallelogramm 1270 mm	551 0315	<b>554,00</b>



**Klappanschläge**

- direktablesbares Maß
- aus hochwertigem Aluminium
- serienmäßig mit ausziehbarem Teleskop-Anschlag aus Aluminium
- ausziehbar bis max. 2950 mm



**Doppelwiegensägeaggregat**

- großdimensioniert aus Grauguß
- nahe am Sägeblatt, beidseitig gelagert
- dadurch Stabilität, Präzision, Laufruhe und lange Lebensdauer
- durch Kurbel höhen- und bis 45° schrägverstellbar
- Vorritzaggregat jederzeit nachrüstbar



- Maximale Schnitthöhe wird auch bei eingebauter Vorritzeinrichtung erreicht



**Leistungsstarke Motoren**

- S1 Motor, 100% Einschaltdauer für den Dauereinsatz (Vollast) geeignet
- Die **Leistungangabe** bezieht sich hierbei auf die **Abgabeleistung P2** und nicht auf die Aufnahmeleistung P1



**Gradanzeige**

- gut ablesbare Gradanzeige für die Sägeblattschwenkung (nur FKS SC 4 F 26 S / 32 S)