

Une planification optimale pour une production efficace



Logiciel : Cut Rite version 10
2015/1

Un concept intelligent : Cut Rite

Le logiciel d'optimisation Cut Rite est utilisé par des milliers d'entreprises et par plus de dix mille utilisateurs dans plus de 70 pays. Le nom en dit long : Cut Rite accélère la découpe par des processus efficaces très économiques qui réduisent le temps d'usinage et les chutes. Le logiciel est compatible avec une large gamme de machines : scies à format et scies à panneaux numériques, défonceuses et centres d'usinage. Le cœur de Cut Rite est un algorithme d'optimisation puissant qui, depuis 30 ans, est constamment amélioré et enrichi en modules logiciels pour l'ensemble des processus de production.

Sommaire

- 04 Cut Rite – les principales fonctions
- 06 Une intégration parfaite dans le processus global
- 08 Choisissez votre version de Cut Rite
- 10 Bibliothèque de pièces et étiquetage
- 11 Gestion des commandes et listes de pièces variables
- 12 Programmation et liaison CN
- 13 Empilage
- 14 Gestion de stock
- 15 Scie ? Nesting ? Les deux ? Qu'importe !



Cut Rite – des fonctions de pointe pour votre production

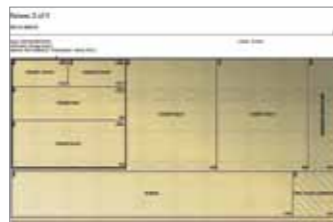
Un service complet pour assurer votre avance

Pour que Cut Rite vous fasse avancer de façon certaine, une équipe performante de développeurs et de techniciens hot-line HOLZMA vous assiste. Des contrats de service et de mise à jour vous offrent un accès rapide à toutes les nouveautés et améliorations et confortent votre avance. Tous les produits peuvent faire l'objet d'une formation assurée par nos soins ou par des partenaires certifiés. Ce qui réduit la phase de démarrage.



Editeur de règles pour listes de coupe

Cet éditeur permet une définition individuelle de règles pour la gestion des données et la génération automatique des informations pour votre processus de production. Il permet un calcul simple et automatique des indicateurs les plus importants.



Gabarits pour placage

Des gabarits définissent la position des pièces dans le plan de coupe – pour un plan harmonieux des pièces en placage ou pour rassembler les pièces étroites avant le placage.



L'algorithme : rapide de série

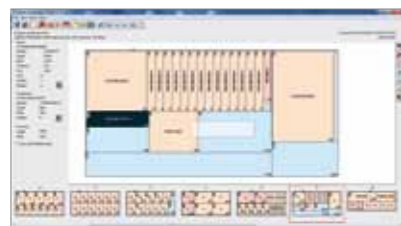
Le moteur de calcul de Cut Rite utilise tous les processeurs de votre PC. Ce qui augmente le nombre d'opérations de calcul et conduit rapidement à un résultat optimal.



Votre entreprise – votre aperçu

Vous décidez de ce qui est important et configurez le reporting selon vos exigences : attribution simple des informations aux aperçus standards, rapports configurables et calcul automatique de données supplémentaires.

Cut Rite prépare aussi toutes les données pour l'impression des étiquettes. Vous pouvez imprimer à partir du bureau (compris dans Cut Rite) ou en option de façon synchrone avec la coupe directement à la machine.



Editeur de plans de coupes graphique

Dans les autres programmes, vous reprenez depuis le début lorsque la liste de pièces change ou pour modifier un plan optimisé. Dans Cut Rite, vous prenez votre souris et faites les modifications directement dans le plan de coupe, en quelques secondes.



Calcul du coût des matériaux et des machines

Votre avantage pour l'établissement des offres : Cut Rite indique immédiatement le coût des matériaux et calcule le temps de réalisation. Vous disposez d'un calcul précis de chaque commande et profitez d'une planification simple de la production.



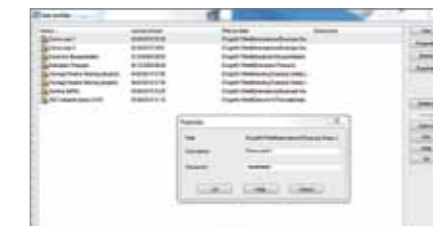
Base de données de matériaux intégrée

Permet de renseigner l'ensemble des données de vos matériaux, de comptabiliser la consommation des panneaux et de réintégrer les restes pour une réutilisation ultérieure. Grâce à des extensions modulaires, la liaison à des stockeurs à plat est un jeu d'enfants.



Une convivialité optimale

Depuis toujours, Cut Rite est le garant d'une convivialité maximale : interface actuelle, nombreuses fonctions de simplification de la saisie et possibilité d'automatiser les déroulements importants.



Profils utilisateurs

Créez un profil pour chaque utilisateur – avec un mot de passe, des chemins d'accès, des droits d'accès, etc. Vos collaborateurs s'y retrouvent immédiatement et utilisent les fonctions dont ils ont besoin.

Une intégration parfaite dans le processus global

Une structure claire et une utilisation simple – c'est la formule de Cut Rite pour garantir votre succès. Les fonctions principales nécessaires à votre travail quotidien sont déjà comprises dans Cut Rite LITE, PRACTICE et PROFESSIONAL. Une conception modulaire permet d'ajouter des fonctions selon vos besoins. Le rajout de fonctions complémentaires est toujours possible – tout comme l'ajout de licences supplémentaires. Ce pack est complété par la possibilité d'automatiser de nombreuses fonctions. Ce qui réduit au minimum l'utilisation manuelle du logiciel.



Logiciel de branche
Cut Rite est compatible avec l'ensemble des solutions de branche. Les tableaux de listes de pièces peuvent être repris en un clic de souris au format PTX, CSV ou XLS avec l'ensemble des informations.

Réglage personnalisé des paramètres
C'est vous et non le logiciel qui définissez les standards pour votre découpe ! Des réglages de paramètres détaillés permettent une adaptation personnalisée des résultats de l'optimisation à votre processus de production. Tous les réglages sont représentés sous forme graphique et donc faciles à trouver et à utiliser. Au besoin, vous disposez d'un système d'aide convivial et intelligent.

Un reporting adapté
Une communication de données détaillée et configurable selon vos exigences permet une représentation claire des résultats. Les principaux indicateurs sont disponibles en un tour de main.

Nesting

Stock

Etiquetage

Analogique

Online

Scie

Choisissez votre version de Cut Rite

CUT RITE	LITE	PRACTIVE	PROFESSIONAL	NESTING
Liste de pièces				
Dimensions système métrique ou impérial (pouces)	✓	✓	✓	✓
Fil longitudinal / transversal / sans	✓	✓	✓	✓
Quantités précises / excédentaires & insuffisantes	✓	✓	✓	✓
Nombre max. de dimensions de pièces par liste de pièces	10 000	20 000	20 000	20 000
Nombre illimité de matériaux par liste	✓	✓	✓	✓
Champs d'informations supplémentaires	99	99	99	99
Liste de pièces configurable	✓	✓	✓	✓
Import				
Import de listes de pièces / coupes à partir de fichiers CSV ou Excel XLS(X)	✓	✓	✓	✓
Import de listes de panneaux à partir de fichiers CSV ou Excel XLS(X)	✓	✓	✓	✓
Liste de coupe				
Règles de listes de coupes configurables		✓	✓	✓
Différentes dimensions de panneaux & quantités par optimisation	✓	✓	✓	✓
Optimisation				
Optimisation pour petites / moyennes quantités	✓	✓	✓	✓
Optimisation de coupes transversales (plans de travail, etc.)	✓	✓	✓	✓
Optimisation pour grandes quantités			✓	✓
Optimisation avec surplus automatique			✓	✓
Optimisation de coupe de séparation			✓	✓
Optimisation avec priorités			✓	✓
Paramètres pour complexité du plan de coupe	✓	✓	✓	✓
Paramètre pour lame de scie / fraise et affranchissements	✓	✓	✓	✓
Réglages pour combiTec et agrégat pour recoupes HOMAG			✓	✓
Optimisation de la matière	✓	✓	✓	✓
Optimisation du coût global (matière & découpe)			✓	✓
Temps de calcul allongé & options supplémentaires			✓	✓
Limitation des piles ouvertes			✓	✓
Optimisation avec des groupes de pièces			✓	✓
Nombre max. de dimensions de pièces par optimisation	10 000	10 000	10 000	10 000
Nombre max. de pièces par optimisation	10 000	10 000	illimité	illimité
Optimisation de lots contenant jusqu'à 250 listes	✓	✓	✓	✓
Paramètres dépendant des matériaux et panneaux		✓	✓	✓
Gabarits pour la gestion du suivi du fil		✓	✓	✓
Export				
Export d'aperçus vers Access	✓	✓	✓	✓
Export d'aperçus vers Excel XLS(X)	✓	✓	✓	✓
Export d'aperçus vers PDF	✓	✓	✓	✓
Export de plans de coupe vers DXF	✓	✓	✓	✓

CUT RITE	LITE	PRACTIVE	PROFESSIONAL	NESTING
Aperçus, étiquettes & formulaires				
Aperçu de lot et de run	✓	✓	✓	✓
Aperçu des pièces, des panneaux, des matériaux et des plans de coupe	✓	✓	✓	✓
Aperçu des restes	✓	✓	✓	✓
Calcul de poids	✓	✓	✓	✓
Graphiques et diagrammes	✓	✓	✓	✓
Aperçus configurables	✓	✓	✓	✓
Designer de formulaires pour listes de pièces et plans de coupes	✓	✓	✓	✓
Designer d'étiquettes pour textes, codes-barres & graphiques	✓	✓	✓	✓
Étiquettes pour pièces et restes	✓	✓	✓	✓
Calcul des chants et des stratifiés				
Calcul des dimensions brutes, de coupe et finies	✓	✓	✓	✓
Calcul de longueurs de chants en ml ou pièce	✓	✓	✓	✓
Affichage graphique de l'ordre de placage des chants	✓	✓	✓	✓
Calcul du temps de passage pour le placage	✓	✓	✓	✓
Détermination des quantités et dimensions des placages en surface	✓	✓	✓	✓
Calcul du coût des chants et des placages en surface	✓	✓	✓	✓
Bibliothèque pour les chants et les placages en surface	✓	✓	✓	✓
Stock				
Bibliothèque de panneaux pour panneaux bruts et restes	✓	✓	✓	✓
Comptabilisation automatique des optimisations	✓	✓	✓	✓
Import de fichier d'actualisation du stock	✓	✓	✓	✓
Plans de coupe				
Aperçu graphique de plans de coupe	✓	✓	✓	✓
Affichage plan de coupe avec couleurs ou structure des matériaux	✓	✓	✓	✓
Editeur de plans de coupe – modification manuelle de plans	✓	✓	✓	✓
Bibliothèque de plans de coupe et de gabarits		✓	✓	✓
Instructions de coupe pour l'opérateur	✓	✓	✓	
Autres fonctions				
Gestion de fichiers – copier et effacer des données	✓	✓	✓	✓
Sauvegarde et restauration	✓	✓	✓	✓
Aide intégrée	✓	✓	✓	✓
Lien vers site web	✓	✓	✓	✓
Profilis utilisateurs	✓	✓	✓	✓
Transfert vers la scie				
Calcul de temps		✓	✓	
Interface scies – scies simples HOLZMA avec CADmatic 4	✓	✓	✓	
Interface scies – scies simples HOLZMA		✓	✓	
Interface scies – installations angulaires HOLZMA			✓	
Interface – CN HOMAG ET WEEKE				✓
Paramètres de transfert		✓	✓	✓
Interface scies – format PTX		✓	✓	✓
Coupes de libération des tensions		✓	✓	✓

Bibliothèque de pièces et étiquetage

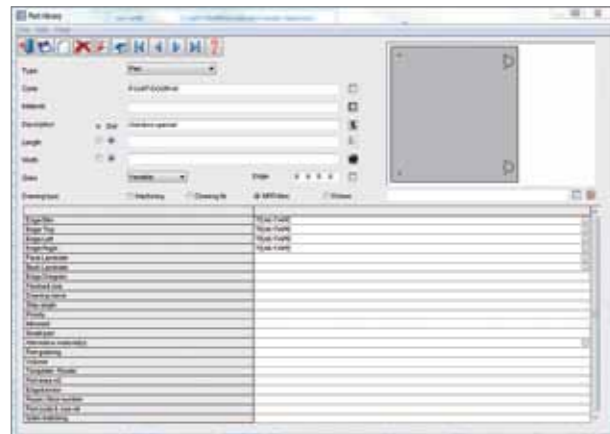
Pour une meilleure gestion et un suivi optimal

Ce module accélère votre production. Il permet une génération rapide de toutes les données de pièces que vous utilisez le plus souvent. Vous pouvez insérer aisément des pièces dans une liste de pièces – par l'intermédiaire du code de la pièce. Avec ce module vous pouvez même créer de façon rapide et précise l'ensemble des listes de coupes et générer les fiches suiveuses pour la production.



Caractéristiques et avantages

- La bibliothèque de pièces contient les informations sur les dimensions, le matériau, le fil et les chants et de nombreuses données spécifiques pour chaque pièce.
- Ce qui permet la réalisation d'étiquettes détaillées avec plusieurs codes-barres et graphiques – pour un réglage rapide de machines CN équipées d'un scanner pour codes-barres.
- La bibliothèque comprend aussi une liste de la quincaillerie utilisée régulièrement comme les charnières, les vis et les coulisses pour tiroirs avec les prix.
- Le champ pour les dimensions des pièces et les autres champs peuvent être remplis de façon paramétrique et définis de manière individuelle lors de la saisie de la commande.
- Les étiquettes sont imprimées au bureau suivant l'ordre de la découpe ou directement à la machine.
- Une liste des temps d'usinage peut être définie pour chaque pièce et servir de base pour le calcul des coûts des pièces.



Gestion des commandes et listes de pièces variables

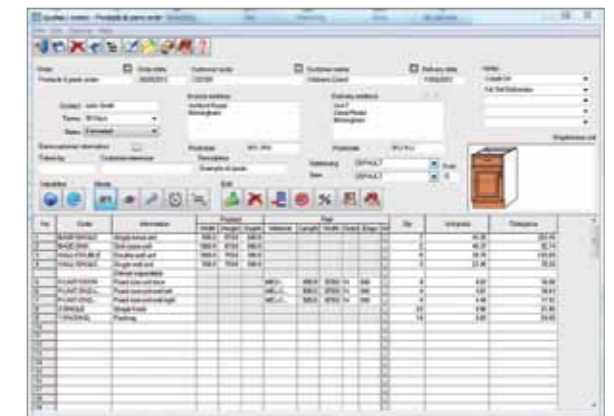
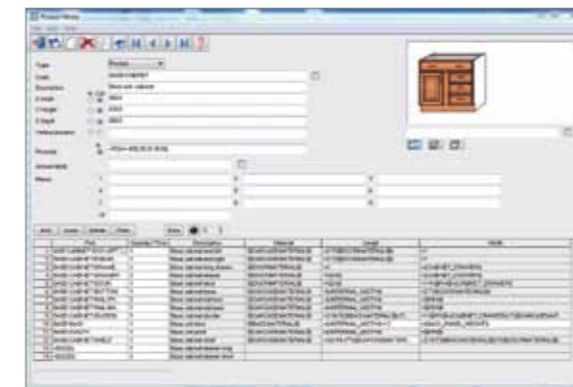
Une réaction rapide aux devis et aux commandes

Ce module simplifie et accélère la réalisation des offres et le traitement des commandes. Avec la bibliothèque de meubles paramétrique, Cut Rite peut préparer toutes les commandes, y compris les fabrications standards ou spéciales, les pièces, la quincaillerie et les processus de fabrication. Vous ne saisissez vos données qu'une seule fois et pouvez réaliser les confirmations de commande, les bordereaux de livraison, les factures et un calcul complet de tous les coûts.



Caractéristiques et avantages

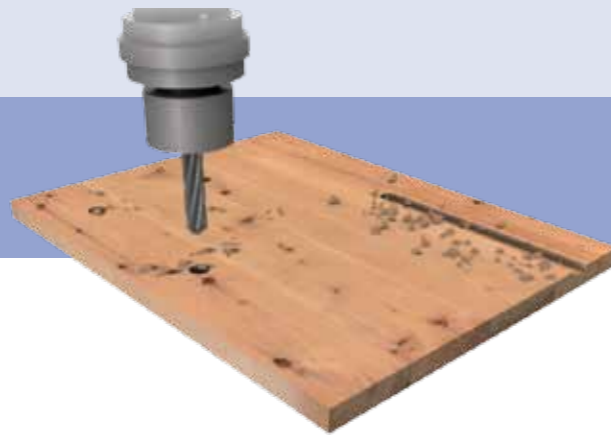
- Base de données clients avec coordonnées complètes, adresse de facturation, plusieurs adresses de livraison, remises et zones pour les notes configurables à volonté.
- Des variables de meubles personnalisées prenant en compte les exigences spécifiques de la commande comme la couleur et l'épaisseur du matériau ou les options de la quincaillerie.
- Un designer flexible pour les formulaires permet une réalisation sur mesure de documents avec un logo, des graphiques et des codes-barres. La police et le positionnement peuvent être définis librement.
- Des formules et des tableaux personnalisés permettent le calcul automatique des dimensions des pièces pour les armoires spéciales et une détermination paramétrique des prix.
- Les fichiers graphiques (BMP, EMF, etc.) ou les dessins de la bibliothèque de dessins de Cut Rite peuvent être insérés directement dans votre catalogue de produits.
- Assure une réalisation rapide de listes de préparation avec le calcul des dimensions pour les pièces de film, les chants massifs et les fournitures.



Programmation et liaison CN

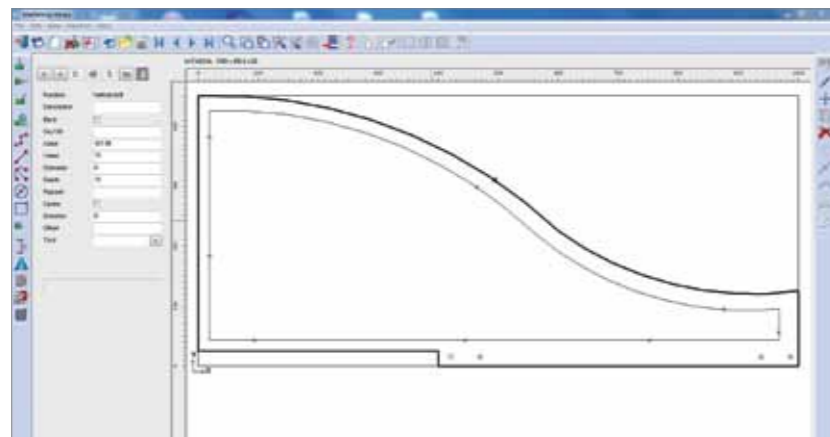
Des réglages rapides pour vos machines CN

Avec ce module, vous rationalisez votre production et assurez des processus fluides précis et efficaces. Ce module crée une unité de production entièrement intégrée en envoyant directement les plans des pièces à votre centre d'usinage. Les pièces sont étiquetées à la scie. L'étiquette est dotée d'un code-barres avec le dessin de la pièce comme référence. Le scannage directement au centre d'usinage réduit considérablement le taux d'erreur et accélère l'ensemble du déroulement.



Caractéristiques et avantages

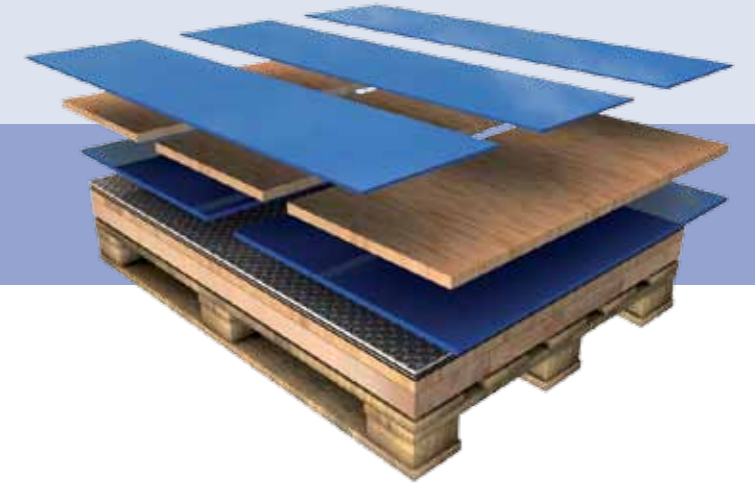
- La géométrie pour les pièces rectangulaires ou les pièces de forme peut être rapidement dessinée par l'éditeur ou importée à partir de fichiers DXF.
- La bibliothèque CN comprend des dessins paramétriques, de sorte qu'après chaque modification des dimensions de pièces, les instructions pour l'usinage peuvent être recalculées immédiatement.
- Ce module gère le perçage, le rainurage, le fraisage de contour, les usinages sur les deux faces de la pièce, les positions des ventouses, les lignes de mesure et les poches.
- Les indications sur les profondeurs et les données d'outils peuvent être ajoutées pour chaque opération d'usinage ainsi que la vitesse des outils, la correction du parcours des outils et d'autres données spécifiques.
- La fonction de liaison online permet un transfert de données direct à la plupart des centres d'usinage par l'intermédiaire des formats DXF et les formats propriétaires.
- Les étiquettes ou les fiches suiveuses peuvent contenir le plan de la pièce.
- Les temps d'usinage peuvent être calculés de façon précise pour chaque pièce.
- Avec woodWOP, tous les programmes MPR peuvent être utilisés et être transférés au centre d'usinage.



Empilage

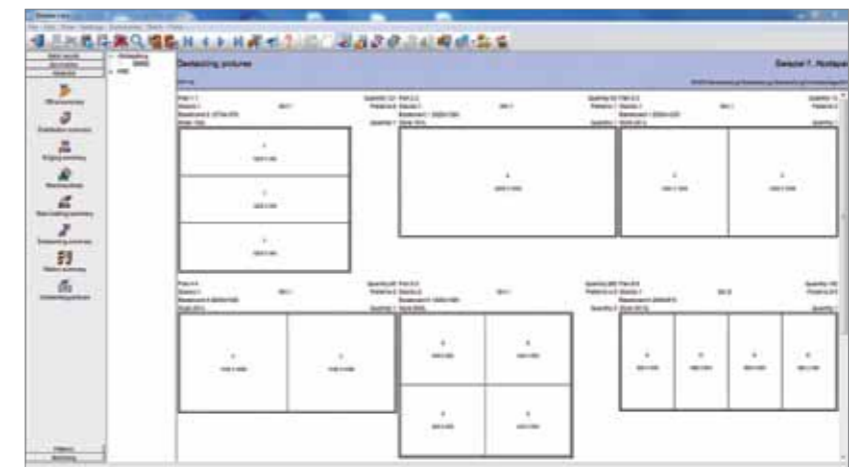
Empilage efficace et débit rapide

Ce module assure un déroulement fluide de la production en rationalisant le débit à la scie par la planification du processus d'empilage. Il réalise une liste de préparation des palettes ou une liste de découpes pour les panneaux martyrs et limite le nombre de pièces ouvertes à l'aide de la dimension de vos places d'empilage mécanisées. Ce qui garantit un passage rapide des pièces finies vers le montage.



Caractéristiques et avantages

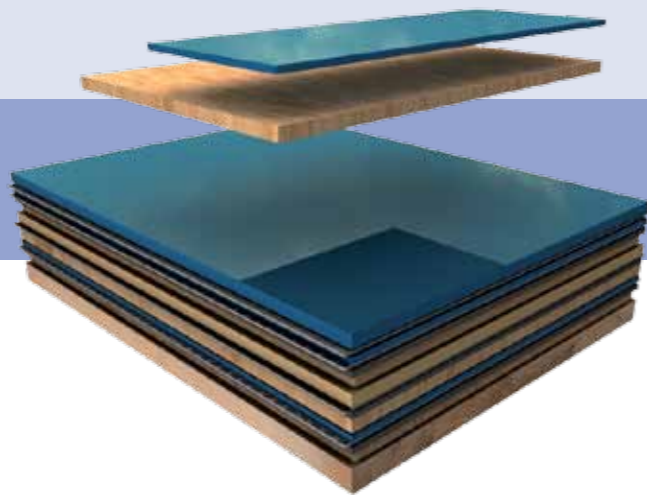
- Un aperçu détaillé des stations d'empilage assure un transport fiable des pièces sur les palettes ou les panneaux martyrs dans la zone d'empilage.
- Le module calcule une liste de découpes pour les panneaux martyrs à l'aide des dimensions des pièces et prend en compte les dimensions spéciales, les contraintes pour la disposition et la hauteur d'empilage maximale.
- Un aperçu de l'empilage montre à l'opérateur plan par plan quelle pièce il doit déposer sur quelle palette.
- La disposition des pièces sur chaque palette ou panneau martyr peut être téléchargée sur des installations d'empilage automatiques.
- En combinaison avec le module „Bibliothèque de pièces et étiquetage“, vous pouvez imprimer les étiquettes pour les palettes ou les piles.
- Le module „Empilage“ comprend un algorithme d'optimisation étendu qui prend en compte la dimension maximale des emplacements lors de la répartition des pièces sur ces emplacements.



Gestion de stock

Pour une gestion de stock précise et efficace

Ce module préserve votre marge de profit en réduisant au minimum les temps morts dus aux manques de matière. Comment ? En suivant précisément le stock de matériaux bruts et en comptabilisant l'ensemble des restes. Ce qui augmente systématiquement le rendement matière. Les panneaux peuvent être attribués à l'avance à certaines commandes, de sorte que ces panneaux ne seront plus disponibles pour l'optimisation d'autres commandes.



Caractéristiques et avantages

- A l'aide de ce module, vous pouvez vérifier rapidement et simplement votre stock, gérer les commandes de matériau brut et comptabiliser les entrées de matières.
- L'optimisation prend en compte le stock disponible (stock physique moins les attributions déjà définies) et le corrige automatiquement après le processus de coupe.
- Les rapports peuvent être configurés librement et comprennent entre autres la valeur du stock, le stock minimum, un rapport mensuel de la consommation de panneaux et un protocole de tous les mouvements de stock.
- Le stock de panneaux supports et de stratifié est actualisé de manière automatique lorsque vous stratifiez des panneaux entiers avant la découpe.
- Gestion de stock physique de quincaillerie et de chants – uniquement en combinaison avec les modules „Commandes et listes de pièces variables“ et „Calcul de chants et stratifié“.
- Interface avec systèmes de stockage automatiques pour la synchronisation des stocks de panneaux et de restes à travers une base de données serveur SQL.

Date	Transaction Number	Transaction Type	Transaction Reference	Qty
25-Jul-18	1	01	Opening balance: BLUE GLOSS 18MM	+142
30-Jul-18	72	01	Adjustment: CVA Extra boards	+15
30-Jul-18	73	01	Adjustment: CVA Extra boards	+152
30-Jul-18	74	01	Adjustment: CVA Extra boards	+152
30-Jul-18	75	01	Adjustment: CVA Extra boards	+152
30-Jul-18	76	01	Adjustment: CVA Extra boards	+152
30-Jul-18	77	01	Adjustment: CVA Extra boards	+152
30-Jul-18	78	01	Adjustment: CVA Extra boards	+152
30-Jul-18	79	01	Adjustment: CVA Extra boards	+152
30-Jul-18	80	01	Adjustment: CVA Extra boards	+152
30-Jul-18	81	01	Adjustment: CVA Extra boards	+152
30-Jul-18	82	01	Adjustment: CVA Extra boards	+152
30-Jul-18	83	01	Adjustment: CVA Extra boards	+152
30-Jul-18	84	01	Adjustment: CVA Extra boards	+152
30-Jul-18	85	01	Adjustment: CVA Extra boards	+152
30-Jul-18	86	01	Adjustment: CVA Extra boards	+152
30-Jul-18	87	01	Adjustment: CVA Extra boards	+152
30-Jul-18	88	01	Adjustment: CVA Extra boards	+152
30-Jul-18	89	01	Adjustment: CVA Extra boards	+152
30-Jul-18	90	01	Adjustment: CVA Extra boards	+152
30-Jul-18	91	01	Adjustment: CVA Extra boards	+152
30-Jul-18	92	01	Adjustment: CVA Extra boards	+152
30-Jul-18	93	01	Adjustment: CVA Extra boards	+152
30-Jul-18	94	01	Adjustment: CVA Extra boards	+152
30-Jul-18	95	01	Adjustment: CVA Extra boards	+152
30-Jul-18	96	01	Adjustment: CVA Extra boards	+152
30-Jul-18	97	01	Adjustment: CVA Extra boards	+152
30-Jul-18	98	01	Adjustment: CVA Extra boards	+152
30-Jul-18	99	01	Adjustment: CVA Extra boards	+152
30-Jul-18	100	01	Adjustment: CVA Extra boards	+152

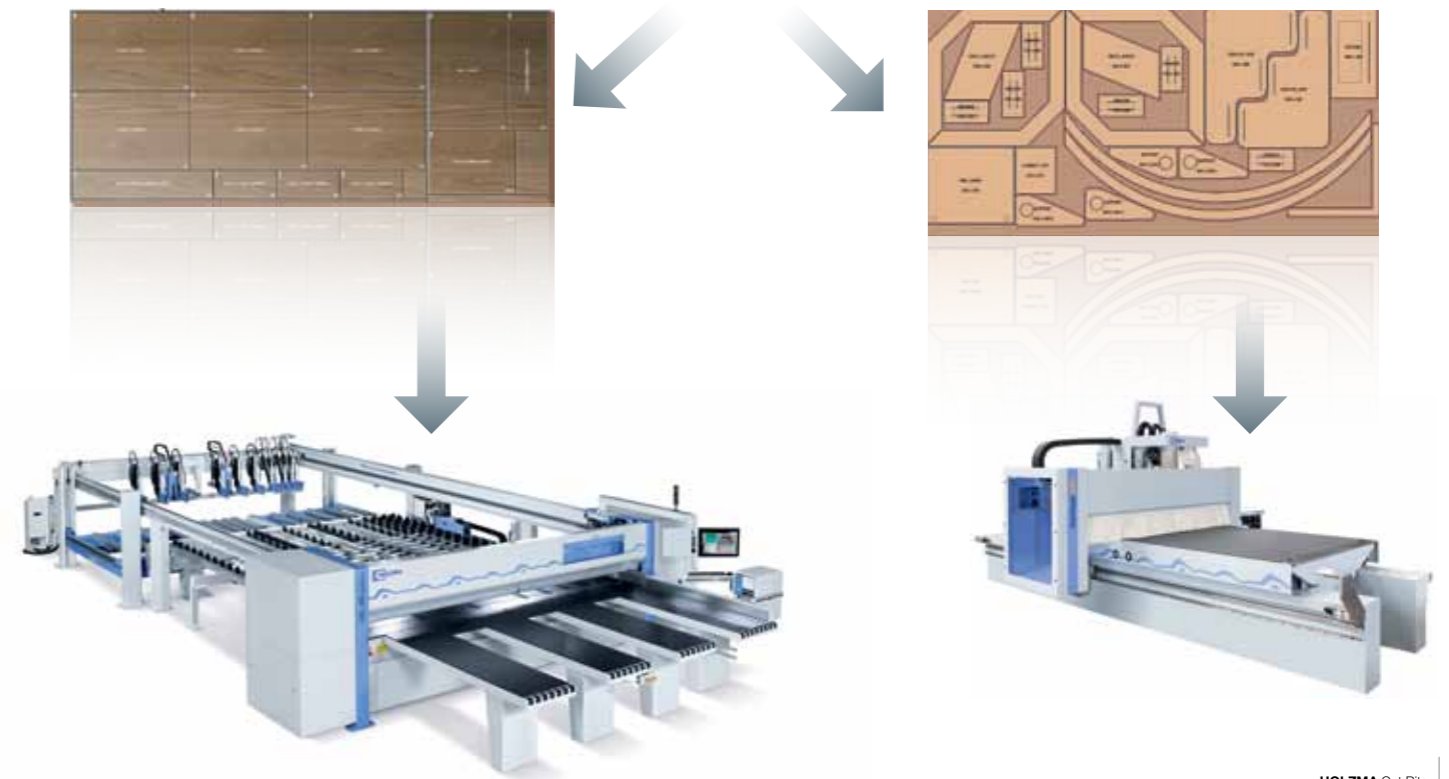
Scie ? Nesting ? Les deux ? Qu'importe !

Vous savez quelle machine il vous faut. Avec Cut Rite, vous avez le choix et restez flexible. Car le logiciel d'optimisation alimente en parallèle les deux systèmes de découpe en données. A l'aide des listes de pièces, Cut Rite reconnaît comment vous souhaitez produire et génère les données pour chaque pièce, en adéquation avec la machine. Vous pouvez réaliser vos traits de contour pour les différentes pièces sous forme de fichier MPR (par woodWOP, par ex.), reprendre des données DXF ou programmer directement dans Cut Rite. Pour la découpe seule de pièces rectangulaires sur la scie ou le centre d'usinage, une liste de pièces simple sans programmes de pièces individuelles suffit.



Liste de pièces

- Saisie manuelle
- Insertion de fichiers woodWOP
- Insertion à partir de la bibliothèque de pièces
- Insertion à partir de DXF
- Import à partir de CSV, Excel, ... avec jusqu'à 50 variables
- Edition et traitement libre de la liste



Cette brochure vous a été remise par :



**Choose the Original
Choose Success!**

Pour le succès de la technologie originale
Une campagne de VDMA

Version 05/15. Numéro 4-099-70-0164
Sous réserve de modifications techniques, d'erreurs ou d'impression.
Les photos peuvent représenter des équipements spéciaux.

Une entreprise HOMAG Group



HOLZMA Plattenaufteiltechnik GmbH

Holzmastrasse 3
75365 CALW-HOLZBRONN
ALLEMAGNE
Tél. +49 7053 69-0
Fax +49 7053 6174
info@holzma.de
www.holzma.com

www.youtube.com/holzma
www.twitter.com/holzma
www.facebook.com/holzma