

# Advantage

## Next Generation



- **compact – strong performance and design**
- **fast – with premium edge quality**
- **powerful – in every machining aspect**

- **kompakt – stark in Auftritt und Design**
- **schnell – mit bester Kantenqualität**
- **leistungsstark – bei jeder Bearbeitung**

Coil | Rolle 0.3 –1 mm [ > 3 mm\*]

Quickest processing for thin edgings |  
Schnellste Bearbeitung für Dünnkante

**Advantage** Type series I Baureihe 200

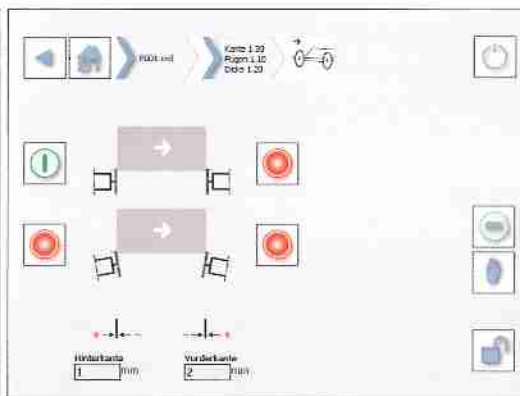
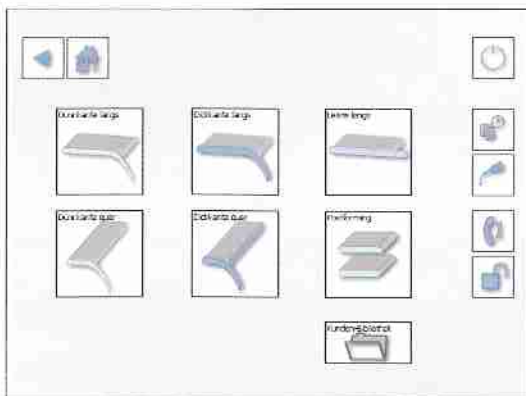
Coil | Rolle 0.3 –3 mm [ > 8 mm\*]

Compact beginners solution for thick edgings |  
Kompakte Einstiegslösung für Dickkante

**Advantage** Type series I Baureihe 300

\* on request | auf Anfrage

## Highest ease of use ICOS TS operator panel Höchster Bedienkomfort ICOS TS Steuerung



### The control panel with touch screen for machine control by finger tip

The ICOS TS operator panel offers highest performance for increased productivity. The new control provides the perfect flow of information between user and edgebanding machine, as well as optimal conditions for a trouble-free production. The ICOS TS operator panel combines machine operation and control of the processing units with one single control panel which handles all operator inputs and controls.

### Das Bedienpult mit Touchscreen für die Maschinensteuerung per Fingertipp

Die ICOS TS Steuerung garantiert höchste Performance im Sinne stetiger Optimierung von Produktivitätsergebnissen. Sie liefert den perfekten Informationsfluss zwischen Bediener und Kantenanleimmaschine, optimale Voraussetzungen also für eine reibungslose Produktion. Denn das ICOS TS Bedienterminal vereint Maschinen- und Aggregatsteuerung in einem einzigen Bedienpult, über welches alle Eingaben und Kontrollen erfolgen können.

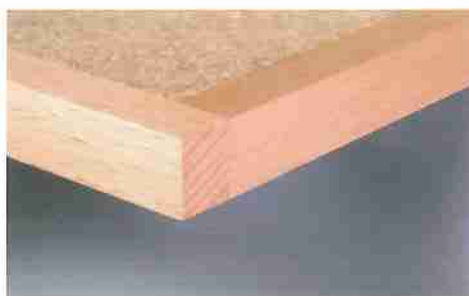
## Advantage Type      200      210      220      220L

<b>Feed speed</b> Vorschubgeschwindigkeit	20 m/min.	20 m/min.	30 m/min. stepless   stufenlos	30 m/min. stepless   stufenlos
<b>working length</b> Arbeitslänge	3700 mm	5200 mm	5200 mm	6200 mm
<b>Edging thickness</b> Kantendicke	0.3 – 1 mm (3 mm)*	0.3 – 1 mm (3 mm)*	0.3 – 1 mm (3 mm)*	0.3 – 1 mm (3 mm)*

● Standard equipment   Serienausstattung	Roller top pressure track   Rollenoberdruck	●	●	●	●
○ Optional   Option	Double banded belt   Doppelverbundriemen	○	○	○	○
– Not included   nicht enthalten	Infeed fence with veneer stop   Einlauflineal mit Furnieranschlag	●	●	●	●
* On request   auf Anfrage	Edge banding unit 283.1513   Verleimteil	3 coils/ Rollen	3 coils/ Rollen	3 coils/ Rollen	3 coils/ Rollen
	End trimming 08.415   Kappen	●	●		
	End trimming 08.42   Kappen			●	●
	Flush milling 08.0555   Bündigfräsen	–	●	●	●
	Profile milling 08.055   Profilfräsen	●	●	●	●
	Contour trimming unit (SKF)   Schwenkarmkopieren	–	–	–	–
	Multi-function unit (MFA) 08.342   MFA	–	–	–	–
	Multi-function unit (MFA) 08.346   MFA	–	–	–	–
	Profile scraper 08.519   Profilziehklinge	–	○	○	○
	Flat scraper 08.521   Flächenziehklinge	●	●	●	●
	Buffing 08.617-2   Schwabbeln	●	●	●	●
	Spare location for grooving or smoothing   Freiplatz für Nuten oder Glätten	–	–	–	●

**Contour trimming of workpiece up to 60 mm  
thickness with processing speed of 20 m/min.**

Werkstückdicke 60 mm mit SKF im  
Durchlauf 20 m/min. kopieren



300      310      320      330                      400      400L      430      430L

20 m/min.    20 m/min.    20 m/min.    16 m/min.                      20 m/min.    20 m/min.    16 m/min.    16 m/min.

4200 mm    4700 mm    5200 mm    5200 mm                      5700 mm    6700 mm    5700 mm    6700 mm

0.3 – 3 mm    0.3 – 3 mm    0.3 – 3 mm    0.3 – 3 mm  
(8 mm)\*                      0.3 – 12 mm    0.3 – 12 mm    0.3 – 12 mm    0.3 – 12 mm

●      ●      ●      ●                      ●      ●      ●      ●

○      ○      ○      ○                      ○      ○      ○      ○

●      ●      ●      ●                      ●      ●      ●      ●

3 coils/  
Rollen    3 coils/  
Rollen    5 coils/  
Rollen    5 coils/  
Rollen                      5 coils/  
Rollen    5 coils/  
Rollen    5 coils/  
Rollen    5 coils/  
Rollen

●      ●      ●      ●                      ●      ●      ●      ●

-      -      -      -                      ●      ●      ●      ●

-      -      -      -                      -      -      -      -

●      ●      ●      -                      ●      ●      -      -

-      -      -      -                      -      -      -      -

-      -      -      ●                      -      -      ●      ●

●      ●      ●      ●                      ●      ●      ●      ●

●      ●      ●      ●                      ●      ●      ●      ●

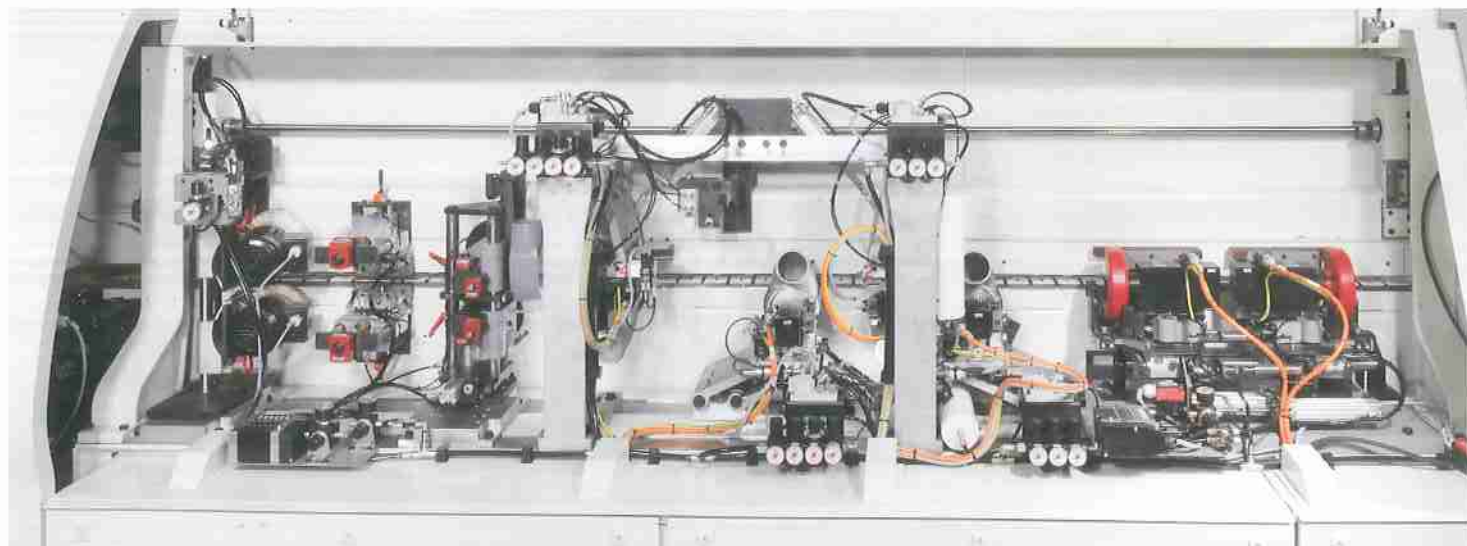
-      ○      ○      ○                      ●      ●      ●      ●

-      -      -      -                      -      ●      -      ●

**Finish I**  
Nachbearbeitung

**Radial-arm contour-trimming unit (SKF) I**  
Schwenkarmkopieren (SKF)

**End trimming I**  
Kappen



Example | Beispiel **Advantage 320**

500      500L      550      550L

20 m/min. stepless | stufenlos      20 m/min. stepless | stufenlos      20 m/min. stepless | stufenlos      20 m/min. stepless | stufenlos  
 5700 mm      6700 mm      6200 mm      6700 mm

0.3 – 12 mm      0.3 – 12 mm      0.3 – 12 mm      0.3 – 12 mm

●      ●      ●      ●

○      ○      ○      ○

●      ●      ●      ●

5 coils/Rollen      5 coils/Rollen      5 coils/Rollen      5 coils/Rollen

●      ●      ●      ●

-      -      -      -

●      ●      ●      ●

●      ●      -      -

-      -      ●      ●

-      -      -      -

●      ●      ●      ●

●      ●      ●      ●

●      ●      ●      ●

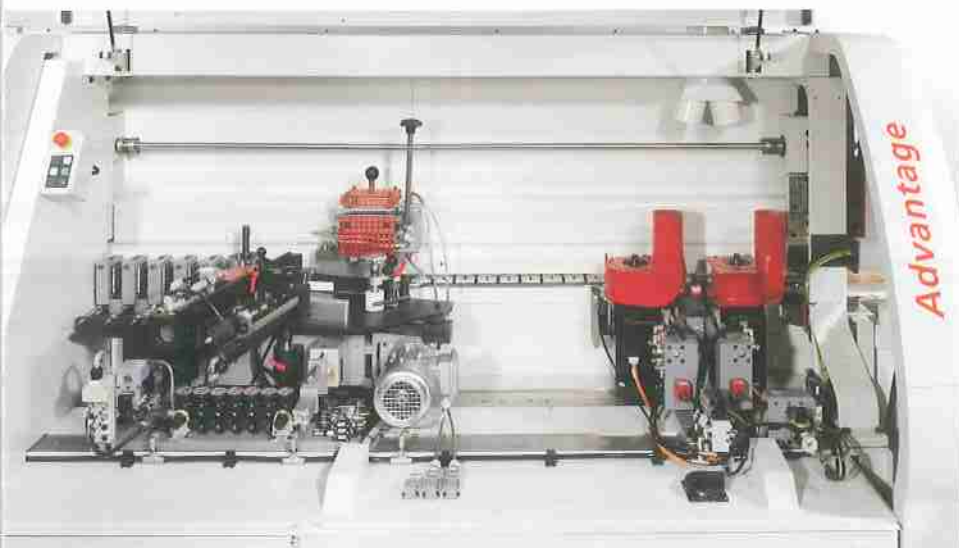
-      ●      -      ●



Top pressure system.  
**NEW:** roller top pressure or optional double laminated vee-belt  
 Oberdrucksystem Advantage.  
 NEU: Wahlweise Rollenoberdruck oder Doppelverbundriemen

Edge banding unit | Verleimteil

Jointing | Fügefräsen



Sturdy infeed fence, suitable for veneer/laminate overhang  
 Stabiles Einlauflineal mit integriertem Furnieranschlag

# All Advantage types | Alle Advantage Typen

<b>Width</b> Breite	950 mm
<b>Height</b> Höhe	1.680 mm
<b>Working height</b> Arbeitshöhe	940 mm

## Further possibilities to choose

### Weitere Auswahlmöglichkeiten

motorized top pressure adjustment |

Motorische Oberdruckverstellung

Jointing |

Fügefräsen

63 mm jointing cutter |

Fügefräser 63 mm

43 mm jointing cutter |

Fügefräser 43 mm

Infeed table |

Einschubtisch

Heater |

Heizstrahler

Extended stop fence |

Verlängertes Anschlaglineal

Release and cleaning agents |

Trenn- u. Reinigungsmittel

Sliding agent applicator |

Gleitmittelangabe

Automation package |

Automatisierungs-Paket

Additional glue applicator |

Zusätzliche Leimangabe

310 g PU cartridge |

310 g PU Katusche

Pre-melter |

Vorschmelzer

2-reel magazine |

2-fach Magazin

6-reel magazine |

6-fach Magazin

Replacement motors for MFA/SKF |

Wechselmotore für MFA/SKF

Cooling unit |

Kühlaggregat

Aeromat |

Aeromat

Automatic granule feeding |

Automatische Granulatzufuhr

In-line connection to panel return

conveyor |

Anbindung an Rückführung

## Dimensions of work pieces and edging material

Werkstück- und Kantenmaße

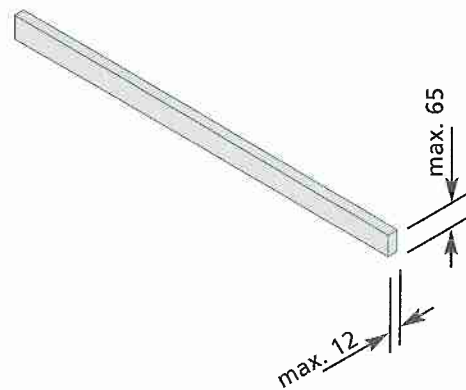
Edging material: Coils

Kantenmaterial: Rolle



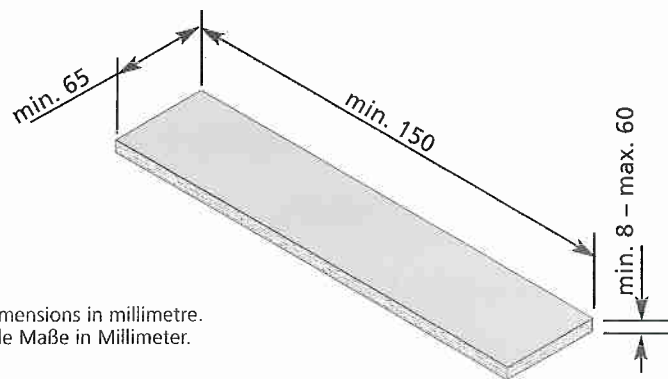
Edging material: Solid wood lippings

Kantenmaterial: Leiste



Panel:

Werkstück:



Dimensions in millimetre.  
Alle Maße in Millimeter.

Coil | Rolle 0.3 –3 mm  
Solid wood lipping | Leiste 12 mm

Allround machine for edgings + lippings |  
Allroundmaschine für Kante + Leiste

**Advantage** Type series | Baureihe 400

Coil | Rolle 0.3 –3 mm  
Solid wood lipping | Leiste 12 mm

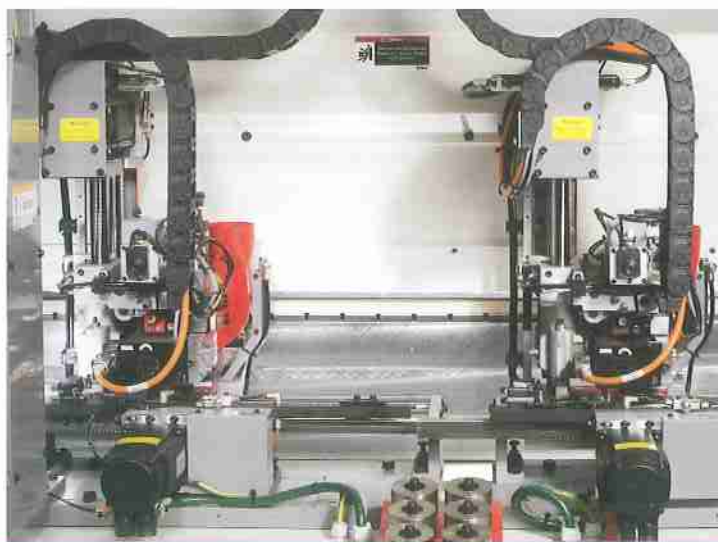
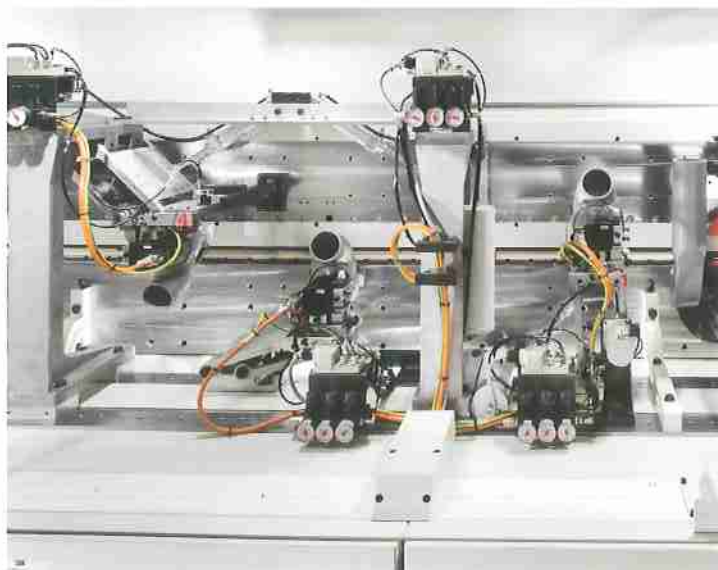
Powerful with steplessly variable feed speed |  
Leistungsstark mit stufenlosem Vorschub

**Advantage** Type series | Baureihe 500

### Advantage – next generation

In the past years, the ›Advantage‹ series has set standards for universal edge processing. It meets all requirements of current tendencies and innovations in the woodworking industries. It covers the full range of edging and panel materials.

The machine can be configured for individual customer demands, specifically in the fine finishing area. Edging tapes up to 3 mm and lippings up to 12 mm thick can be processed economically at variable feed speeds of up to 30 m/min. Optional systems for panel feeding and panel return extend the scope of performance.



### Advantage – nächste Generation

Den Standard bei der universellen Kantenbearbeitung setzt seit Jahren die *Advantage-Baureihe*. Sie erfüllt alle Anforderungen der aktuellen Trends und Innovationen in den Holz verarbeitenden Branchen. Die Einsatzgebiete lassen hinsichtlich Kantenmaterial und Werkstückspektrum keine Wünsche offen.

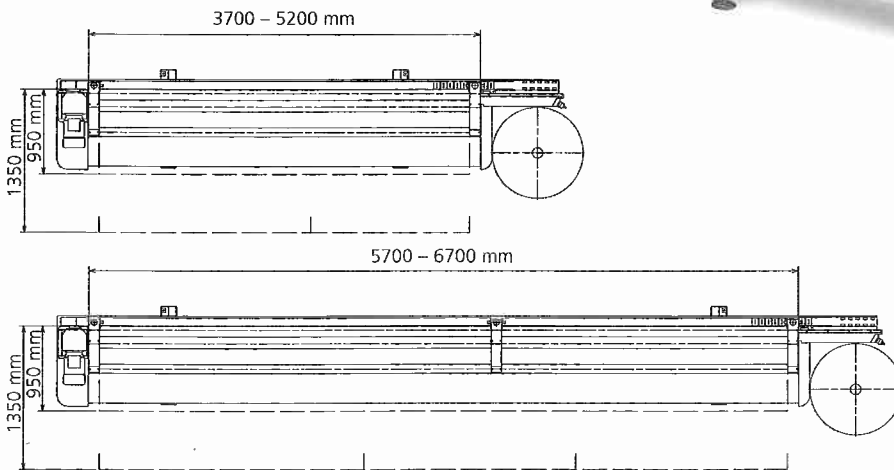
Die Maschine können Sie individuell konfigurieren speziell im Bereich der Nachbearbeitung. Kanten bis 3 mm und Leisten bis 12 mm Stärke lassen sich mit variablem Vorschub bis zu 30 m/min. wirtschaftlich verarbeiten. Systeme zur Werkstückbeschickung und -rückführung sind optional erhältlich.

›Advantage‹ **contour trimming units for high performance**  
**Advantage-Kopieraggregate für hohe Leistung**

**Radial-arm contour-trimming unit (SKF) |  
Schwenkarmkopieraggregat (SKF)**

**Multifunction unit (MFA) 08.342 |  
Multifunktionsaggregat (MFA)**

**Increase your productivity with the new ›Advantage‹ series**  
**Erhöhen Sie Ihre Produktivität mit der neuen Advantage-Baureihe!**



**IMA Klessmann GmbH**  
**Holzbearbeitungssysteme**  
 Industriestraße 3, 32312 Lübbecke  
 Germany  
 T +49 (0) 5741 331-0  
 F +49 (0) 5741 4201  
 www.ima.de  
 contact@ima.de

Subject to technical modifications and amendments and to further developments. The offer, respectively the order confirmation is relevant in either case! The picture of the machine could have been taken without complete protection devices. The protection device is part of the scope of delivery. Photos could also be options, not being part of the scope of delivery.  
 – State May 2009 –

Technische Änderungen und Weiterentwicklungen vorbehalten. Maßgeblich ist in jedem Fall der Angebotstext bzw. die Auftragsbestätigung! Maschine kann ohne vollständige Schutzeinrichtung fotografiert worden sein. Schutzeinrichtung ist im Lieferumfang enthalten. Fotos können auch Optionen zeigen, die nicht zu einer Standardausführung gehören.  
 – Stand Mai 2009 –