

Holzrehbank KITY 664

mit stufenlos einstellbarem Getriebe

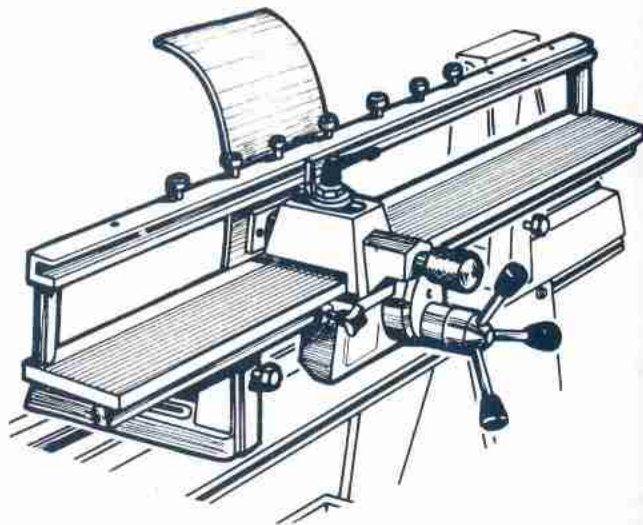
Drehzahl von 650 bis 3200 U/min

Spitzenweite: 1000 mm

Problemlose Anpassung von einer großen Anzahl von
Zubehöerteilen und Werkzeugen:

Mitnehmer mit Holzschraube

Dreibackenfutter – Bohrfutter – Planscheibe – Ein-
schlagfutter – Drehwerkzeuge – Handauflage – Bohr-
einrichtung, feststehende Lünette,
Außen- und Innentaster ...



Kopiereinrichtung
passend für KITY Holzrehbänke