



TS200

MARTIN



TS200

Die Schwenkfräse mit großzügigem Schwenkbereich.

Die Schwenkfräse TS200 ist außerordentlich kompakt gebaut, dennoch bietet sie mit 2 x 45° einen mehr als überzeugenden Schwenkbereich für die Frässpindel. Durch diesen großzügigen Schwenkbereich erschließen sich Ihnen vollkommen neue Möglichkeiten der Werkstückbearbeitung – versprochen.

Bereits in der Grundausführung steht Ihnen ein kraftvoller 4 kW Motor zur Verfügung, die Spindeldrehzahl lässt sich hier in 5 Stufen zwischen 1.500 und 9.000 U/min. durch Umlegen des Riemens variieren.

Mit einer Vielzahl von Optionen lässt sich die kompakte Maschine perfekt an die an sie gestellten Aufgaben anpassen. Ob Sie nun bereits mit der Grundmaschine glücklich sind oder eine perfekt auf den Fensterbau abgestimmte Maschine suchen, die TS200 bietet immer solide Leistung zum fairen Preis.

TS200 mit Zubehör

[TS200029 | Gusskonsole für Vorschubmontage](#)

[TS200050 | Maschine mit wechselbarem Fräsdorn](#)

[TS200115 | Anschlagbacken in Aluminium eloxiert](#)

[TS200145 | Drehrichtungswahlschalter](#)

[TS200158 | Motorische Verstellung der Höhe und Schwenkung](#)

[TS200160 | Automatischer Stern-Dreieck-Anlauf](#)





Schwenkbereich
2x45°

komfortable
Einstellung von
Höhe und Winkel

In der Standard-Maschine enthalten

Handrad für die Höhenverstellung mit
digitalem Zähler und die Handradverstellung
für den Winkel mit Gradanzeige.

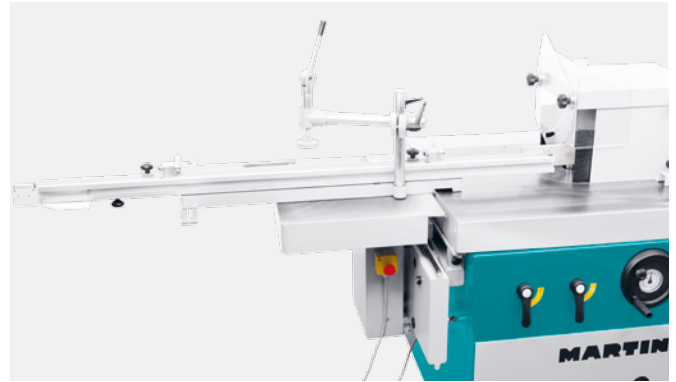
Eine Vielzahl von Optionen für perfekte Fräsergebnisse.



Höhen- und Schwenkverstellung | TS200158

Elektromotorische Höhen- und Schwenkverstellung | TS200158

Dank der motorischen Verstellung von Höhe und Schwenkung läßt sich die TS200 deutlich komfortabler bedienen. Sie können sich lediglich für die elektromotorische Höhenverstellung oder für eine Kombination von Höhen- und und Schwenkverstellung entscheiden.



Schiebetisch | TS200031

Schwerer Schiebetisch | TS200031

Dieser Schiebetisch ist dank seines sehr robusten Ausbaus prädestiniert für schwere Schlitz- und Konterarbeiten. Wird er nicht gebraucht, fungiert er als komfortable Tischverlängerung. Eine Schlitzhaube gehört mit zum Lieferumfang.



Leichter Schiebetisch | TS200038

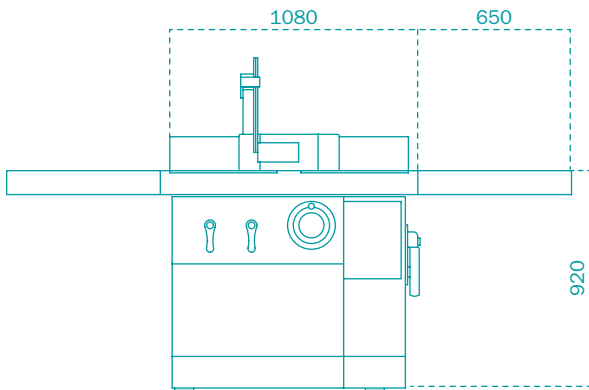
Kleinere Zapfschneid-, Schlitz- oder Konterarbeiten können bequem auf dem handlichen kleinen Schiebetisch mit 710 mm Arbeitsweg vorgenommen werden. Der Schiebeschlitzen wird hierbei einfach auf den Maschinentisch vor dem Fräsanschlag montiert und läuft leichtgängig auf hochwertigen Kugellagern.

Leichter Schiebetisch | TS200038

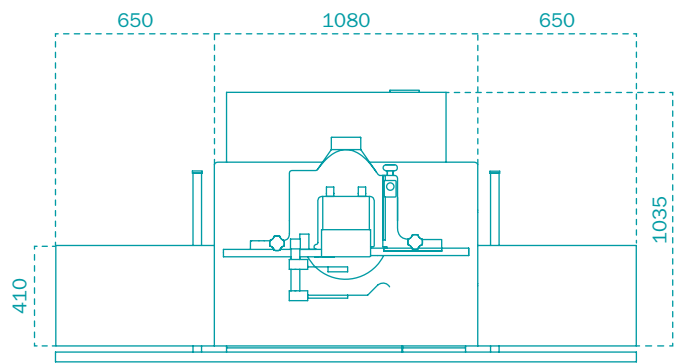
Präzise und wiederholgenau.

Der optionale, beidseitig geführte Fräsanschlag ist per Einhandbedienung über ein Handrad bedienbar. Das Einstellen des Anschlaglineals (rechts) erledigen Sie ebenfalls per Handrad, nach Skala mit Nonius. Dieser Anschlag steht Ihnen auch mit einer intelligenten Elektronik zur Verfügung, dann errechnet sich aus dem Durchmesser des eingesetzten Fräsers die Frästiefe. Die digitale Anzeige der Einlaufbackenposition ist ebenfalls ein Feature dieser Anschlagvariante.

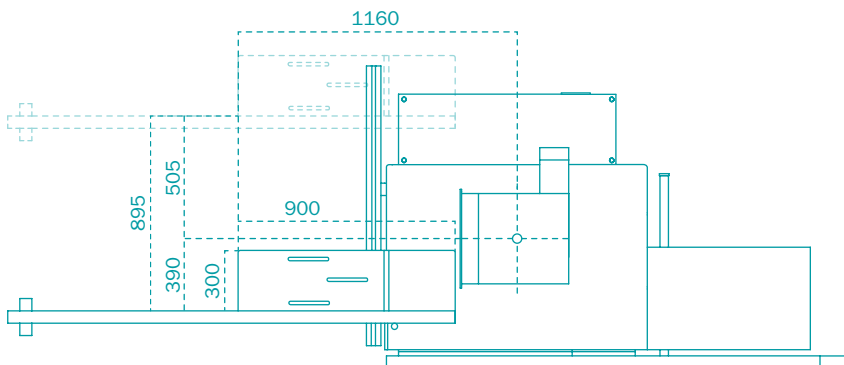
TS200 Schwenkfräse



TS200 | Seitenansicht



TS200 | Draufsicht



TS200 | Draufsicht

Technische Daten

TS200 (Schwenkfräse)

Motorstärke optional	4,0 kW 5,5 kW 7,5 kW
Steuerung	–
Bedienpult	im Ständer
Spindelhub	100 mm
Spindelschwenkung	± 45,0°
Drehzahlen	1.500 3.000 4.500 6.000 9.000 U/min
Tischöffnung	255 205 161 106 74 mm
Anzeigenauflösung	0,1 mm 0,1°
Wiederholgenauigkeit	–
Absauganschlüsse	2 x 120 mm
Gewicht	ca. 600 kg

Die Maschinen sind staubarm nach BGI 739-1, Anhang 1.

Alle Maßangaben in Millimeter. Hergestellt in der Europäischen Union.

Maße und technische Daten unterliegen der technischen Neuerung und können sich ohne vorherige Ankündigung ändern. Abbildungen können vom Original abweichen. Die verbindlichen technischen Merkmale und Ausstattungen entnehmen Sie bitte der gültigen Preisliste.

Besuchen Sie uns:

Website



Facebook



YouTube



Broschüre



Kontaktieren Sie uns unter
+49 (0) 8332 911-0
sales@martin.info

MARTIN