

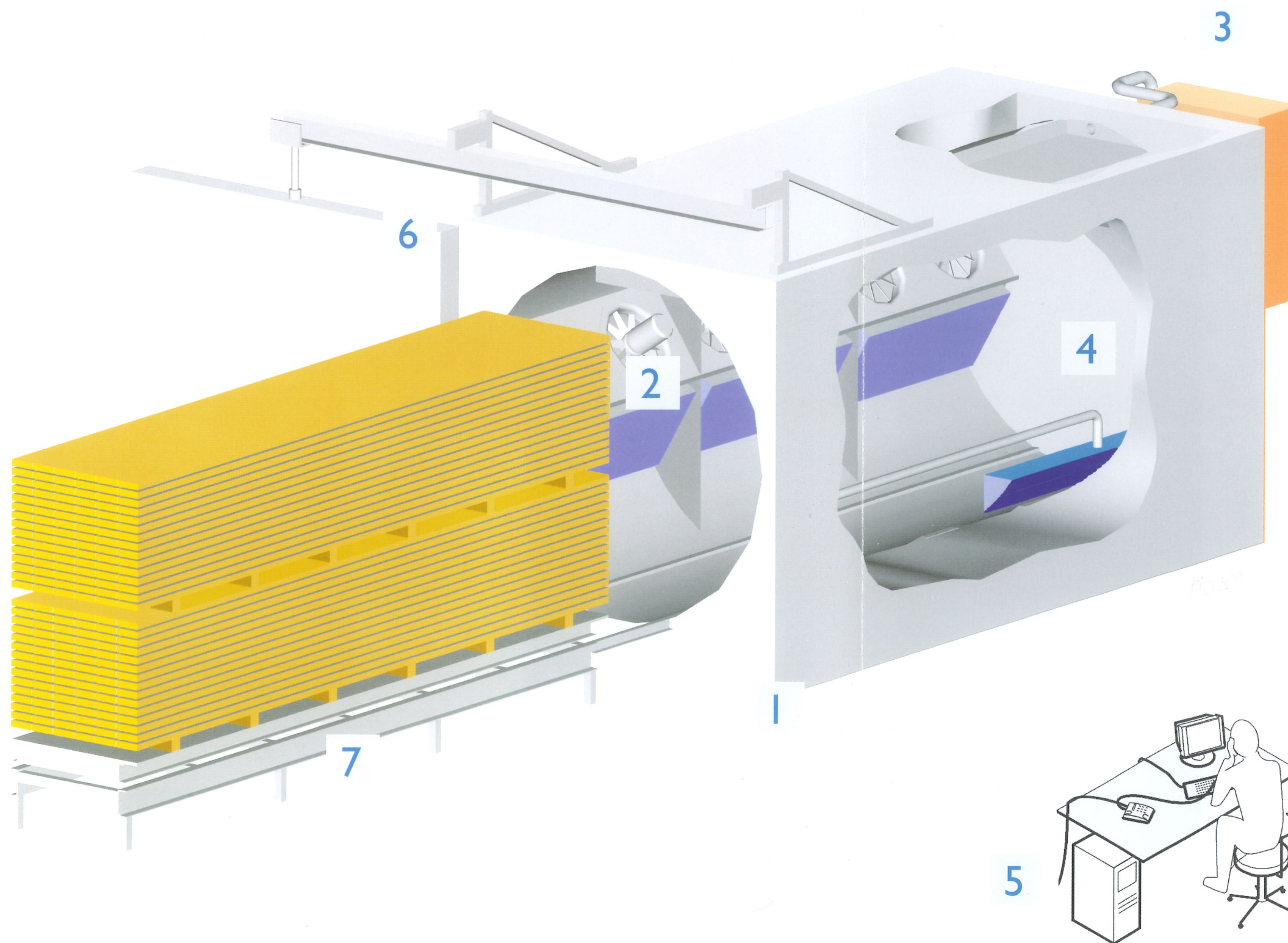
Vakuumtrockner
Schnell. Robust. Wirtschaftlich.



MÜHLBOCK
VANICEK
TROCKNUNGSTECHNIK

FÜR UNSERE KUNDEN NICHT MEHR WEGZUDENKEN

Der Mühlböck Vakuumtrockner



1 Gehäuse:

Massives Edelstahlgehäuse mit 6-jähriger Gewährleistung gegen Durchrostern von Innen.
Formstabile und hinterlüftete Isolierung.
Wasserdichte Trapezblechverkleidung.

2 Ventilation

Für Vakuumbetrieb optimierte Motoren. Deutsches Qualitätsprodukt. Lange Lebensdauer. Besonders hohe Wuchtgüte. Reversierbare Flügelräder mit hohem Wirkungsgrad und Volumenstrom. Ventilatoren belüften vorrangig die feuchteren Pakete. Ergebnis: geringe Streuung in der Endfeuchte.

3 Entfeuchtung

Hohe Gleichmäßigkeit durch Absaugkanal über ganze Trocknerlänge. Kondensator und Schleuse aus Edelstahl. Geringer Strombedarf des Kondensators. Als Kühlmedium wird kostenlose Luft verwendet. Vollautomatische Füllstandserkennung und Entleerung der Schleuse ohne das Vakuum zu unterbrechen.

4 Befeuchtung

Intelligentes und patentiertes Verdampfen von Holzkondensat. Füllstandsüberwacht. Zur gleichmäßigen Verteilung ist ein Dampfverteilerrohr installiert. Optimale Vorlauftemperatur 90 °C.

5 Bedienung

Wahlweise am Bedienterminal oder komfortabler am PC mit allen Möglichkeiten der Windowsumgebung, Fernbedienung, Archivierung, Auswertung und Betriebskostenrechnung.

6 Tordichtungssystem

Einfaches und robustes Torsystem. Ohne Verschleißteile und Hilfsaggregate.

7 Beschickung

Stirnseitige Beschickung mit Wagen. Stapelhilfen erleichtern Positionierung der Stapel. Ausfahrtschienen nach Wunsch ausführbar (ebenerdig oder wegnehmbar).

Ihr Nutzen:

- Beste Ergebnisse durch hohe Gleichmäßigkeit und innovative Automation bei schonender und rascher Trocknung zugleich.
- Der robuste Aufbau sichert diese Ergebnisse auf lange Zeit.
- Komfortabel in der Bedienung, transparent in der Auswertung.

Ein Werkzeug, das für unsere Kunden nicht mehr wegzudenken ist. Nützen Sie Ihre Möglichkeiten.



MÜHLBOECK
VANICEK
TROCKNUNGSTECHNIK

MÜHLBOECK - HOLZTROCKNUNGSANLAGEN GMBH
A-4906 EBERSCHWANG 45 - AUSTRIA
TELEFON ++43/7753/2296-0, FAX ++43/7753/3302
E-mail: office@muehlboeck.co.at
www.muehlboeck.com

► GENERALVERTRETUNG DEUTSCHLAND

LAUBER

TROCKNUNGSTECHNIK

LAUBER GmbH
Obere Schloßstr. 110 · D-73553 Alfdorf
Tel. 07172 / 9 38 30-0 · Fax 9 38 30-9
E-mail: info@lauber-holztrockner.de