



D 510
D 510 ECO

Nederlands
Français
Deutsch
English

RS ROBLAND[®]
MADE IN BELGIUM

D 510



Machine afgebeeld met opties
Machine avec plusieurs options
Maschine mit verschiedene Optionen
Machine with several options

D510 ECO



Machine afgebeeld met opties
Machine avec plusieurs options
Maschine mit verschiedene Optionen
Machine with several options



OPTIE
Tersa as voor snel wisselen van de messen en verlagen van de insteltijd.

Digitale maataanduiding houtdikte.
(enkel op D510)

Heliocoïdale invoerwals voor efficiënt doorvoeren en een betere schaafkwaliteit.

De vandiktetafel is geplaatst op 4 zware zuilen.

Het is mogelijk om houtsecties af te werken tot 250 mm.

OPTIE:
Onderrollen in de vandiktetafel voor snelle doorvoer van vochtig hout.

OPTION
Axe Tersa pour le changement rapide des couteaux et améliorer le temps du réglage.

Lecture digitale de la mise à épaisseur.
(seulement sur D510)

Rouleau heliocoïdale, entrée facile et efficace et une meilleure qualité de rabotage.

La table raboteuse est placée sur 4 piliers lourds.

Il est possible de manier des sections de bois jusqu'à 250 mm.

OPTION:
Rouleaux de table raboteuse, pour l'avance rapide du bois humide.

OPTION
Zur Grundausstattung der Maschine gehören 4 Messer. Auf Wunsch kann sie auch mit dem Tersa-System ausgerüstet werden, das einen schnellen Austausch und eine perfekte Justierung der Messer garantiert.

Digitalanzeige der Holzdicke.
(nur auf D510)

Spiralförmig gewundene Einzugswalze garantiert einen effizienten Vorschub des Holzes und somit eine gute Hobelqualität.

Der Dickentisch liegt auf 4 stabilen Säulen.

Es ist möglich, Holzstücke bis zu einer Dicke von 250 mm zu bearbeiten.

OPTION:
2 Tischwalzen: optimaler Transport von nassem Holz

OPTION
Standard equipment on the machine; 4 knives. Optional it can be equipped also with the Tersa system, to achieve a fast exchange and perfect adjustment of the knives.

Digital read-out thicknesser.
(only on D510)

Spiral infeedroller guarantee an efficient feed motion of the wood and a good quality.

The thicknesser is based on to 4 sturdy columns.

It is possible to work pieces of wood with a thickness up to 250 mm.

OPTION:
2 friction reduction rolls: easier sliding of wet wood

D 510 Technische gegevens

Gewicht	Poids	650 Kg
Voedingsspanning	Tension d'alimentation	3 x 230 V / 3 x 400 V
Vermogen hoofdmotor	Puissance moteur principal	7,5 pk/cv (optie/option 10 pk/cv)
Vermogen motor op en neer	Puissance moteur monte et baisse table	0.55 kW
Doormeter schaafas	Diamètre arbre porte-outils	100 mm
Aantal messen	Nombre de fers	4
Afmetingen messen	Dimensions de fers	510 x 30 x 3 mm
Toerental schaafas	Vitesse de rotation arbre porte-outils	6000 T./Min - R.P.M
Maximale spaanafname	Prise de passe maximale	6 mm
Getande uitgangsvoedingsrol	Rouleau d'entrée cranté	dia. 50 mm
Gladde uitgangsvoedingsrol	Rouleau de sortie acier lisse	dia. 50 mm
Afmetingen vandiktetafel	Dimensions table raboteuse	1050 x 510 mm
Doorvoerhoogte vandiktebank	Passage raboteuse	250 mm
Doorvoer vandikte met schakelaar D510	Avance du bois par sélecteur D510	5 / 8 / 10 / 16 m/min.
Doorvoer vandikte met schakelaar D510 eco	Avance du bois par sélecteur D510 eco	8 / 16 m/min.

Uitrusting

Drukbalen op in- en uitgangzijde	Presseur anti-recul entrée et sortie	Standaard / Standard
Digitale maataflezijde	Affichage digitale de la mise à épaisseur	D510
Veiligheidsschakelaar op afzuigkap	Interrupteur de sécurité sur capot d'aspiration	Standaard / Standard
Magneetinstelapparaat schaafmessen	Jauge magnétique de réglage des couteaux	Standaard / Standard
Geschaafde vandiktetafel	Table raboteuse planée et striée à l'anglaise	Standaard / Standard
Fijnafstelling met handwiel	Réglage fin par volant	D510 eco
Aflezijde hoogte via mechanische teller	Affichage de l'hauteur mécanique	D510 eco

D 510 Technische Daten

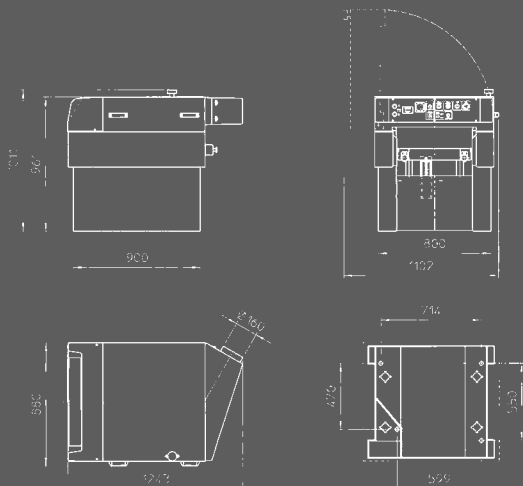
Gewicht	Weight	650 kg
Betriebsspannung	Voltage	3 x 230 V / 3 x 400 V
Motorleistung	Power main motor	7,5 pk/cv (optie/option 10 pk/cv)
Motorleistung Tischhub	Power rise and fall motor	0,55 kW
Durchmesser Hobelwelle	Diameter cutter-block	100 mm
Anzahl Messer	Number of knives	45
Abmessungen Messer	Dimensions knives	510x30x3 mm
Drehzahl Hobelwelle	RPM cutter-block	6000
Spanabnahme max	Max. chip removal	6 mm
Geriffelte Einzugswalze	Serrated infeed roller	dia. 50 mm
Glatte Auszugswalze	Outfeed roller	dia. 50 mm
Tischabmessungen	Dimensions table	850x510 mm
Durchlass	Thicknesser capacity	250 mm
Vorschubgeschwindigkeit D510	Feeding speeds D510	5/8/10/16 m/min
Vorschubgeschwindigkeit D510 eco	Feeding speeds D510 eco	8 / 16 m/min.

Ausstattung

Drukbalen	Wood pushers in-and outfeed side	Standard
Digitale Ablesung	Digital read out	D510
Sicherheitsschalter auf Sägeschutz	Security switch on sawhood	Standard
Magneeteinstellehre	Magnetic knife setter jig	Standard
Gehobelte Dichentisch	Planned thicknesser table	Standard
Feinabstellung mittels handrad	Height adjustment with handwheel	D510 eco
Mechanische Anzeige Arbedshöhe	Mechanical position indicator	D510 eco

Wijzigingen zonder voorafgaande kennisgeving mogelijk.
 Konstruktionsänderungen vorbehalten.

Des modifications sont possibles sans avis préalable.
 Modifications possible without previous advise.


Robland

Kolvestraat 44
 8000 Brugge - Belgium
 Tel.: +32 50 458 925
 Fax: +32 50 458 927
 www.robland.com

Printed in Belgium_Designed by Enthoven_01_V1213

Dealer