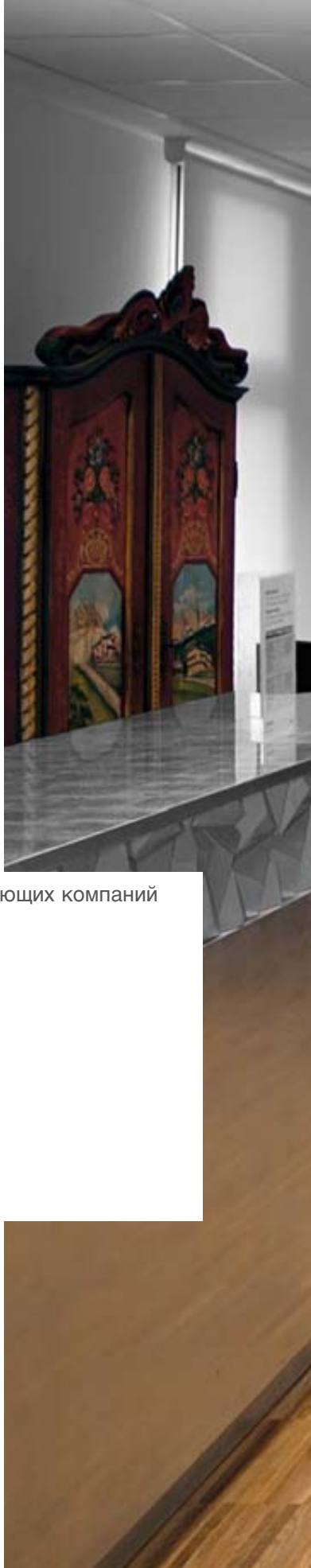


scmsolutions





Лучший мировой партнер для деревообрабатывающих компаний





scmgroup

Ведущая промышленная группа компаний по разработке, производству и дистрибьюции продвинутых технологических решений для предприятий различного профиля, занимающихся обработкой: дерева, стекла, пластика, искусственного камня, металла и композита.

СТРАСТЬ

Это наша страсть к работе, центральная роль человека и его творческого гения, дух инициативности и командная работа.

“Если хочешь построить корабль, не собирай своих людей для того, чтобы достать лес, подготовить инструменты и распределить работу, а научи их тосковать по бесконечным морским просторам.”

Антуан де Сент-Экзюпери

ТЕХНОЛОГИЯ

Это строгий научный подход, преобразующий плоды творчества в высокотехнологические решения – доступные, и при этом, дающие значительные преимущества в конкурентной борьбе.

“Всякое препятствие разрушается упорством.”

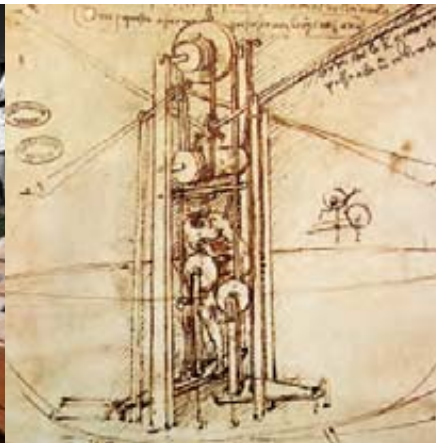
Леонардо да Винчи

РЕЗУЛЬТАТ

Это усердие, отражающееся в реальных результатах и успехах наших партнеров, доверившихся технологическим решениям SCM Group.

“Способность организации обучаться и быстро превращать это новое знание в действие и есть самое основное конкурентное преимущество.”

Джек Уэлч



scm

Лучший мировой партнер для деревообрабатывающих компаний.

SCM предлагает самую широкую гамму оборудования от L'invicibile до промышленных машин для деревообработки и производства мебели. Задача SCM - обеспечить клиентов станками высочайшего качества и самыми передовыми технологиями, чтобы в будущем они выбрали SCM Group в качестве партнера.

Подразделение SCM Premium занимается поставками классических, автоматических и промышленных станков через дилерскую сеть, в которую входят лучшие в мире станкоторговые компании. Для наших дилеров регулярно организуются тренинги и предоставляются инновационные онлайн инструменты, которые постоянно совершенствуются. Эти инструменты вместе с хорошим знанием рынка позволяют дилерам успешно удовлетворять запросы клиентов. Дилерская сеть SCM насчитывает 21 представительство и 350 дилеров и субдилеров.



scm преимущества

ОПЫТ

Свыше 60 лет опыта в производстве и дистрибуции высокотехнологичных деревообрабатывающих станков.

ГАММА ОБОРУДОВАНИЯ

SCM предлагает самую широкую гамму оборудования от L'invicibile до промышленных машин для деревообработки и производства мебели.

КАЧЕСТВО

Широчайший спектр станков высочайшего качества гарантирует приверженность клиентов к нашему бренду и то, что в будущем они выберут SCM Group в качестве своего поставщика.

ЛУЧШАЯ ДИСТРИБЬЮТЕРСКАЯ СЕТЬ

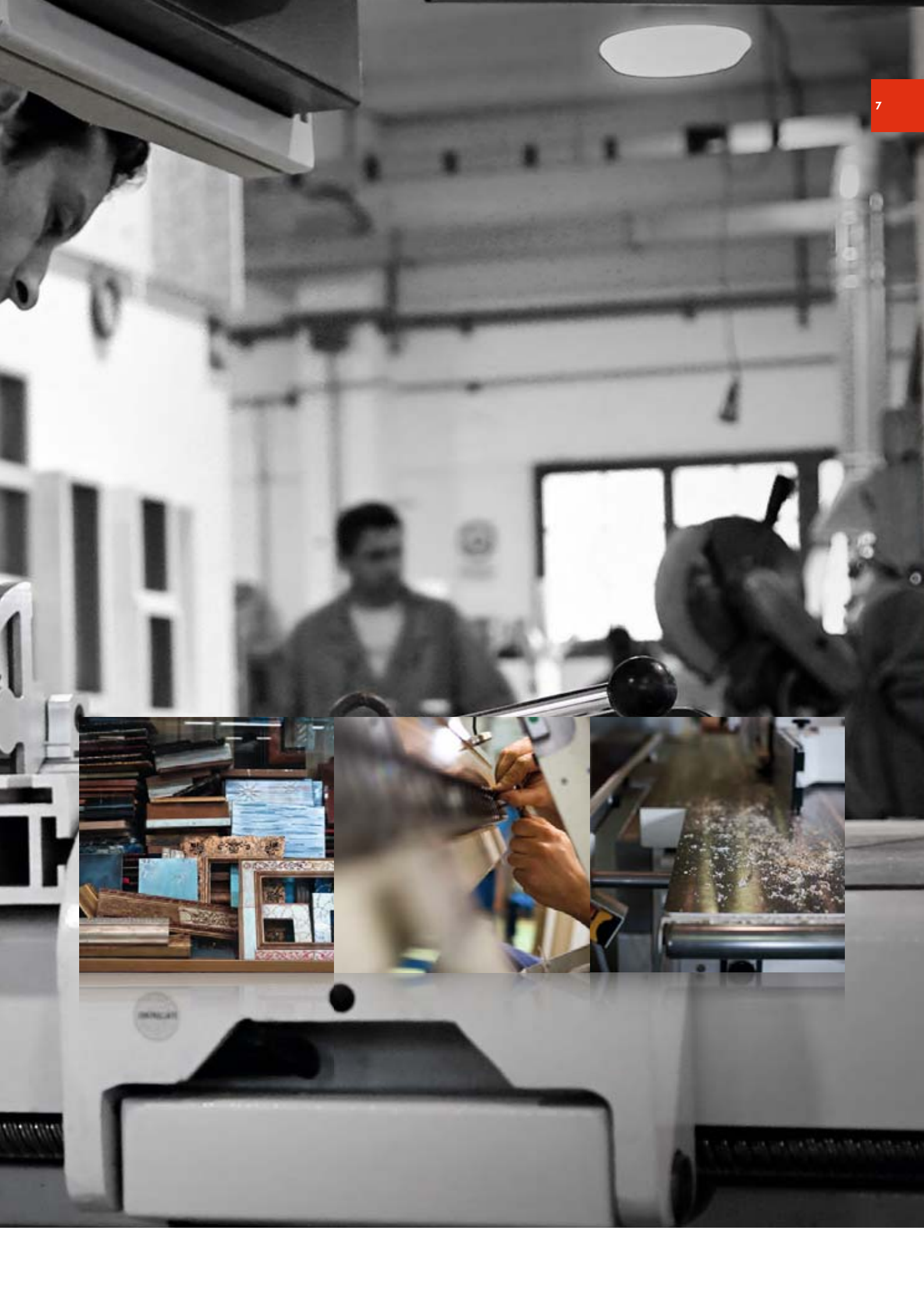
Компания SCM всегда расположена поблизости ко всем своим клиентам благодаря 15 представительств и 350 дилерам и субдилерам.

НЕПРЕРЫВНОЕ ОБУЧЕНИЕ

1200 часов обучения в год и эффективные онлайн инструменты для непрерывного и качественного повышения квалификации менеджеров SCM.

ИНТЕГРАЦИЯ

Интернет портал Partners Area обеспечивает максимально тесную интеграцию между клиентом, дилером и заводом-производителем.



СОДЕРЖАНИЕ

классические станки

**ФОРМАТНО-РАСКРОЕЧНЫЕ
СТАНКИ С
ПУЛЬТОМ
УПРАВЛЕНИЯ**
стр.16

SI 7500 L'INVINCIBILE
pag 16



SI 550 CLASS
pag 20



SI 400 CLASS
pag 23



SI 350 CLASS
pag 23



SI 400 NOVA
pag 26



**ФОРМАТНО-РАСКРОЕЧНЫЕ
СТАНКИ С
РУЧНЫМ
УПРАВЛЕНИЕМ**
стр.23

SI 300 CLASS
pag 23



SI 400 NOVA
pag 29



SI 300 NOVA
pag 29



SI 300 S NOVA
pag 29



**ФРЕЗЕРНЫЕ
СТАНКИ С
ФИКСИРОВАННЫМ
И НАКЛОНЯЕМЫМ
ШПИНДЕЛЕМ**
стр.32

TI 2600 L'INVINCIBILE
pag 32



TF 2400 L'INVINCIBILE
pag 33



TI 155 CLASS
pag 36



TF 135 CLASS
pag 39



TF 130 CLASS
pag 39



TI 120 CLASS
pag 39



TI 105 NOVA
pag 42



TF 110 NOVA
pag 45



TF 100 NOVA
pag 45



**ФУГОВАЛЬНЫЕ
СТАНКИ**
стр.48

F 5200 L'INVINCIBILE
pag 48



F 520 CLASS
pag 54



F 410 CLASS
pag 55



F 520 NOVA
pag 62



F 410 NOVA
pag 63



**РЕЙСМУСОВЫЕ
СТАНКИ**
стр.50

S 6300 L'INVINCIBILE
pag 50



S 5200 L'INVINCIBILE
pag 51



S 630 CLASS
pag 57



S 520 CLASS
pag 56



S 630 NOVA
pag 64



S 520 NOVA
pag 65



**ФУГОВАЛЬНО-
РЕЙСМУСОВЫЕ
СТАНКИ**
стр.58

FS 520 CLASS
pag 58



FS 410 NOVA
pag 66



**ПИЛЬНО-
ФРЕЗЕРНЫЕ
СТАНКИ**
стр.70

ST 350 CLASS
pag 70



**ШИПОРЕЗНЫЕ
СТАНКИ**
стр.74

TEN 220 CLASS
pag 74



**МНОГОПИЛЬНЫЕ
СТАНКИ**
стр.76

M 3
pag 76



**ЧЕТЫРЕХСТО-
РОННЫЕ
СТРОГАЛЬНЫЕ
СТАНКИ**
стр.78

PROFISSET 40
pag 78



PROFISSET 60
pag 81



**КРОМКООБЛИ-
ЦОВОЧНЫЕ
СТАНКИ**
стр.82

OLIMPIC M 80
pag 82



OLIMPIC M 80 T
pag 83



**ПОЛУАВТОМАТИ-
ЧЕСКИЕ
СВЕРЛИЛЬНО-
ПРИСАДОЧНЫЕ
СТАНКИ**
стр.86

STARTECH
pag 86



MULTITECH PLUS
pag 89



TOP 35 E PLUS
pag 89



СОДЕРЖАНИЕ

автоматические станки

SIGMA P

ПИЛЬНЫЕ
ЦЕНТРЫ С
ЗАГРУЗОЧНОЙ
ПЛАТФОРМОЙ
стр.96

SIGMA IMPACT P
pag 96



SIGMA PRIMA P
pag 99



SIGMA

ПИЛЬНЫЕ
ЦЕНТРЫ
стр.102

SIGMA IMPACT
pag 102



SIGMA PRIMA
pag 105



VERTICUT

ВЕРТИКАЛЬНЫЕ
РАСКРОЕЧНЫЕ
СТАНКИ
стр.108

VERTICUT 60
pag 108



OLIMPIC S

АВТОМАТИЧЕ-
СКИЕ
КРОМКООБ-
ЛИЦОВО-
ЧНЫЕ СТАНКИ
стр.110

OLIMPIC S 1000
pag 110



OLIMPIC S 2000
pag 113



OLIMPIC S 3 000
pag 113



OLIMPIC K

АВТОМАТИЧЕСКИЕ
КРОМКООБЛИЦО-
ВОЧНЫЕ СТАНКИ
стр.116

OLIMPIC K 800
pag 116



OLIMPIC K 600
pag 119



OLIMPIC K 400
pag 119



OLIMPIC K 260 EVO
pag 121



OLIMPIC K 130
pag 121



TECH

ОБРАБАТЫ-
ВАЮЩИЕ
ЦЕНТРЫ
стр.124

TECH Z 5
pag 124



TECH Z 2
pag 127



TECH Z 1
pag 127



PRATIX
ОБРАБАТЫВАЮЩИЕ ЦЕНТРЫ С МАТРИЧНЫМ СТОЛОМ
 стр.130



CYFLEX
СВЕРЛИЛЬНЫЕ ЦЕНТРА С ЧПУ
 стр.138



GS
ГОРЯЧИЕ ПРЕССЫ
 стр.144



СБОРОЧНЫЕ ВАЙМЫ
 стр.146



SANDYA
КАЛИБРОВАЛЬНО-ШЛИФОВАЛЬНЫЕ СТАНКИ С 2-3 ГРУППАМИ
 стр.150



SANDYA
КАЛИБРОВАЛЬНО-ШЛИФОВАЛЬНЫЕ СТАНКИ С 1-2 ГРУППАМИ
 стр.156



scm КЛАССИЧЕСКИЕ СТАНКИ

Проектирование, раскрой, строгание, фрезерование, шлифование и сборка





scm hi-tech

классические станки

Важнейшие технологии hi-tech



форматно-раскроечные станки

ПОДВИЖНАЯ КАРЕТКА:

ВЫСОЧАЙШЕЕ КАЧЕСТВО РЕЗА НА ПРОТЯЖЕНИИ ДЛИТЕЛЬНОГО СРОКА ЭКСПЛУАТАЦИИ.

Каретка никогда не потребует регулировки благодаря ее специальной конструкции со стальными направляющими арочного сечения (эксклюзивное запатентованное решение SCM), что позволяет выдерживать нагрузки в 4 раза выше по сравнению с классическими системами.



форматно-раскроечные станки

РАМНЫЙ СТОЛ FULL SUPPORT С ФУНКЦИЕЙ WIRELESS. КОГДА ТЕХНОЛОГИЯ СУЩЕСТВЕННО ОБЛЕГЧАЕТ РАБОТУ:

Рамный стол дает максимальную опору при распиле плит под углом. Одна точка вращения гарантирует максимальную точность, а массивная конструкция обеспечивает надежность и долговечность при угловом распиле даже тяжелых плит. Беспроводные электронные индикаторы на линейке получают информацию с пульта с учетом автоматической компенсации размеров, рассчитываемой программатором при угловых распилах.



фрезерные станки

СИСТЕМА ОБНАРУЖЕНИЯ ИНСТРУМЕНТА: БЫСТРАЯ И ТОЧНАЯ НАСТРОЙКА.

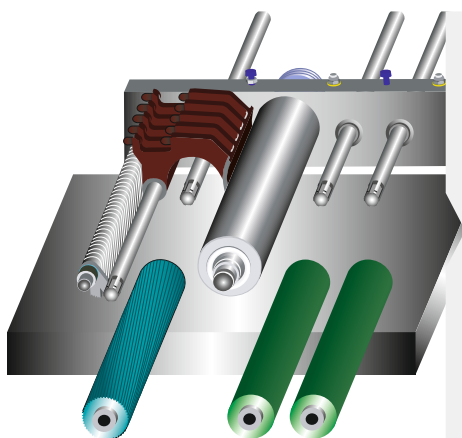
Устраняет необходимость настройки вручную, позволяя оператору автоматически вводить рабочие данные и выбирать программы в зависимости от установленного инструмента. Это сокращает объем входных данных и возможные ошибки, делая станок готовым к работе без промедления.



фрезерные станки

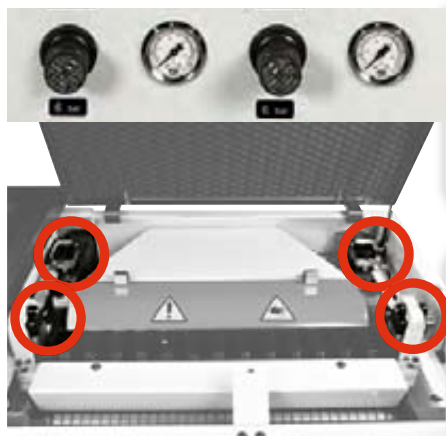
ЭЛЕКТРОШПИНДЕЛЬ - ТЕХНОЛОГИЯ, ПРИМЕНЯЕМАЯ НА ОБРАБАТЫВАЮЩИХ ЦЕНТРАХ.

Абсолютная точность обработки и отсутствие вибраций благодаря идеально сбалансированной конструкции электрошпинделя. Высочайшие показатели и качество обработки обеспечивается электронной регулировкой частоты вращения от 9000 до 12000 об./мин. Прямой привод электрошпинделя не требует обслуживания в отличии от обычных систем с ременным приводом.



фуговальные и рейсмусовые станки
**СМЕННЫЕ ВАЛЬЦЫ:
 ОДИН СТАНОК ПОД ЛЮБЫЕ ПОТРЕБНОСТИ.**

Идеальный результат обработки благодаря быстрой и легкой смене вальцов, которая позволяет подготовить станок под специальные требования, такие как минимальный съем при работе с ценными породами древесины или одновременная работа с разнотолщинными заготовками. Для этого оператор просто заменяет стальной рифленый валец на входе на обрешиненный.



фуговальные и рейсмусовые станки
**ПНЕВМАТИЧЕСКАЯ НАСТРОЙКА:
 ИДЕАЛЬНАЯ ПОДАЧА ЗАГОТОВКИ ПРИ ЛЮБОЙ ОБРАБОТКЕ.**

Давление на заготовку можно всегда отрегулировать при помощи настройки пневмоприжима вальцов, что позволит получить оптимальный результат и достигнуть высокой эффективности при работе с любым материалом. Уникальная возможность отдельной настройки прижима вальцов на входе и выходе позволяет оператору комбинировать максимальную эффективность с необходимостью ограничить величину съема материала.



многопильный станок
**КОГТЕВЫЕ ЗАЩИТНЫЕ УСТРОЙСТВА:
 ГАРАНТИРУЮТ БЕЗОПАСНОСТЬ ОПЕРАТОРА.**

Максимальная безопасность для оператора, доступная на рынке в сегодняшнее время. Обеспечивается эксклюзивным когтевым барьером SCM, защищающим от выброса (отскока назад) заготовки, а также щепок, образующихся в процессе обработки.



полуавтоматический сверлильно-присадочный станок
**ЕДИНСТВЕННЫЙ СТАНОК, КОТОРЫЙ
 ОСУЩЕСТВЛЯЕТ СВЕРЛЕНИЕ СВЕРХУ.**

Система сверления сверху использует в качестве базиса края заготовки, маскируя погрешности в размерах (переноса их центру) и делая расстояние от отверстий до краев заготовки точным, что чрезвычайно важно для корректной стыковки деталей при сборке мебели.

L'invincibile форматно-раскроечные СТАНКИ

Эффективность эксклюзивного выбора



SI 7500 L'INVINCIBILE

Форматно-раскроечный станок

Управление станком		электронный программатор
Максимальные размеры форматного раскроя	мм	3200x3200
Наклон пильного диска		90°/46°
Частота вращения основного пильного диска	об./мин	2500-3500-5000
Частота вращения подрезного пильного диска	об./мин	8500
Высота пропила при наклоне пилы 90°/45° с диском 450 мм	мм	149/94
Высота пропила при наклоне пилы 90°/45° с диском 550 мм	мм	200/130
Мощность двигателя основного пильного диска (50 Гц)	кВт (л.с.)	9 (12)
Мощность двигателя подрезного пильного диска (50 Гц)	кВт (л.с.)	0,9 (1,2)

Опыт, исследования и итальянский гений:
Покупая станок L'invincibile, Вы приобретаете
эксклюзивное решение



l'invincibile форматно-раскроечные станки
преимущества



hi-tech

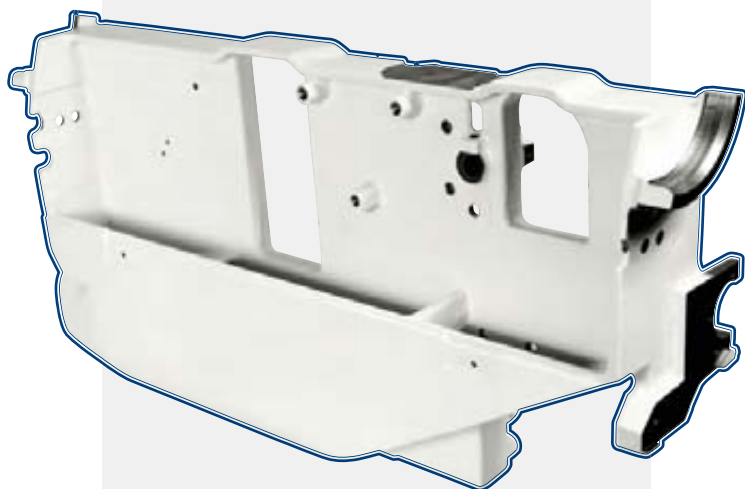
ПИЛЬНАЯ КАРЕТКА: ВЫСОЧАЙШЕЕ КАЧЕСТВО НА ПРОТЯЖЕНИИ ДЛИТЕЛЬНОГО СРОКА ЭКСПЛУАТАЦИИ

Каретка никогда не потребует регулировки благодаря ее специальной конструкции со стальными направляющими арочного сечения (эксклюзивное запатентованное решение SCM), что позволяет выдерживать нагрузки в 4 раза выше по сравнению с классическими системами.



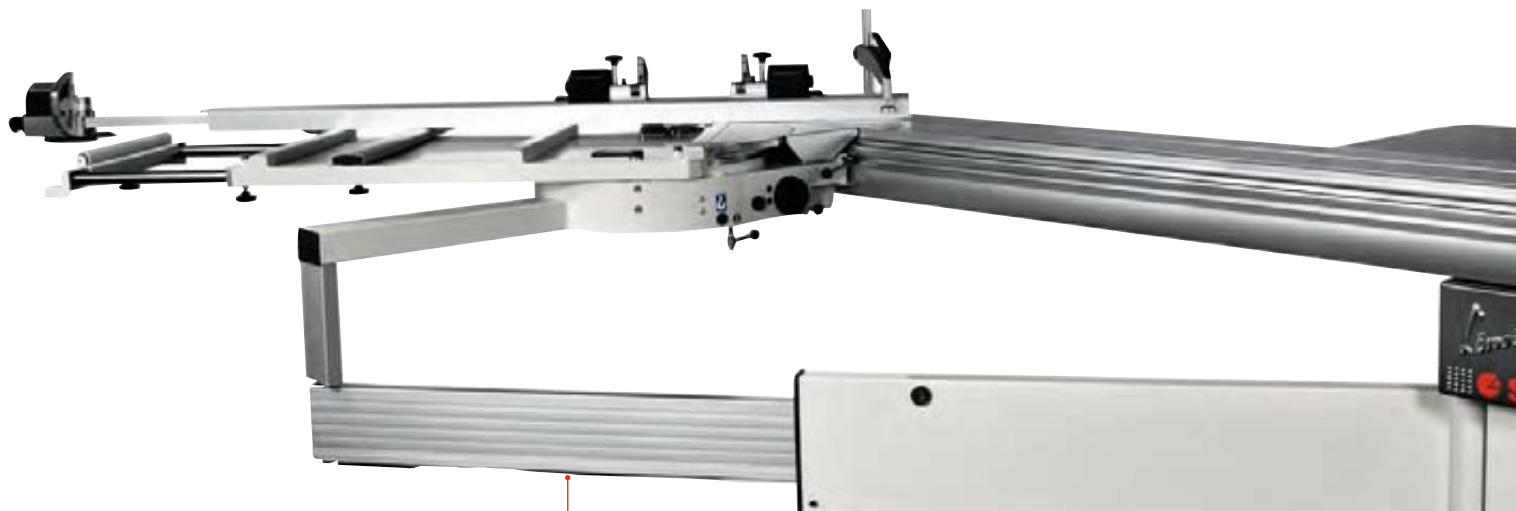
ЧУГУННЫЕ СТОЛЫ: ПРОСЛУЖАТ ВЕЧНОСТЬ.

Максимальная надежность и долговечность обеспечивается большими чугунными столами (3 кв. м.) и позволяет вести точную обработку благодаря идеально плоским отшлифованным столам с минимальным коэффициентом неравномерности поверхности.

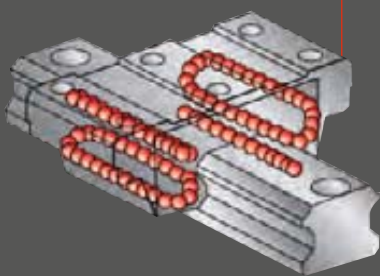


ПИЛЬНЫЙ УЗЕЛ: ИДЕАЛЬНОЕ КАЧЕСТВО РЕЗА.

Пильный узел имеет замкнутую по контуру конструкцию, что гарантирует максимальную жесткость и полное отсутствие вибраций, обеспечивая идеальную соосность пильных дисков при угловом распиле и больших нагрузках.



hi-tech



ПОВОРОТНЫЙ ТЕЛЕСКОПИЧЕСКИЙ СУППОРТ: INVINCIBILE - ИДЕАЛЬНАЯ ПЛАВНОСТЬ ХОДА.

Суппорт выполнен из большого экструдированного алюминиевого профиля и имеет линейную направляющую с возвратным движением шариков, что гарантирует:

- плавность хода с плитами максимального размера
- отсутствие люфтов и посторонних звуков
- хорошую защиту от стружки и пыли
- не требует обслуживания



hi-tech

РАМНЫЙ СТОЛ FULL SUPPORT С ФУНКЦИЕЙ WIRELESS: КОГДА ТЕХНОЛОГИЯ СУЩЕСТВЕННО ОБЛЕГЧАЕТ РАБОТУ.

Рамный стол дает максимальную опору при распиле плит под углом. Одна точка вращения гарантирует максимальную точность, а массивная конструкция обеспечивает надежность и долговечность при угловом распиле даже тяжелых плит. Беспроводные электронные индикаторы на линейке получают информацию с пульта с учетом автоматической компенсации размеров, рассчитываемой программатором при угловых распилах.

class форматно- раскроечные станки

Наилучшее решение под любые задачи



SI 550 CLASS

Форматно-раскроечный станок

Управление станком		электронный программатор
Максимальные размеры форматного раскроя	мм	3200x3200
Наклон пильного диска		90°/46°
Частота вращения основного пильного диска	об./мин	2500-3500-5000
Частота вращения подрезного пильного диска	об./мин	8500
Высота пропила при наклоне пилы 90°/45° с диском 450 мм	мм	149/94
Высота пропила при наклоне пилы 90°/45° с диском 550 мм	мм	200/130
Мощность двигателя основного пильного диска (50 Гц)	кВт (л.с.)	7 (9,5)
Мощность двигателя подрезного пильного диска (50 Гц)	кВт (л.с.)	0,9 (1,2)



Серия
class форматно-раскroечные станки



CLASS		SI 300	SI 350	SI 400	SI 550
Управление станком		M*	M или P*	M или P*	P*
Максимальные размеры форматного раскroя	мм	3200x3200	3200x3200	3200x3200	3200x3200
Диаметр основного пильного диска	мм	315	350	400	550
Высота пропила при наклоне пилы 90°/45°	мм	100/70	118/81	140/97	200/130
Мощность двигателя основного пильного диска (50 Гц)	кВт (л.с.)	5 (7)	7 (9,5)	7 (9,5)	7 (9,5)
Мощность двигателя подрезного пильного диска (50 Гц)	кВт (л.с.)	0,9 (1,2)	0,9 (1,2)	0,9 (1,2)	0,9 (1,2)

* = M ручное / P программатор

2 SI 300 CLASS

Форматно-раскроечный станок

**3 SI 350 CLASS**

Форматно-раскроечный станок

**4 SI 400 CLASS**

Форматно-раскроечный станок



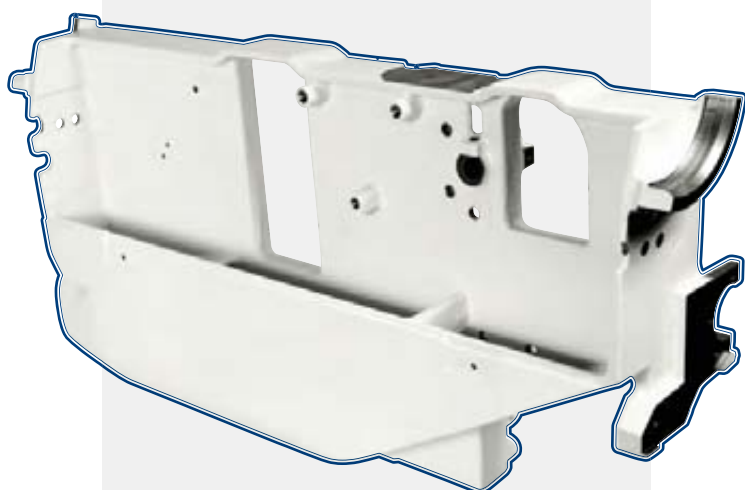
class форматно-раскроечные станки
преимущества



hi-tech

ПОДВИЖНАЯ КАРЕТКА: ВЫСОЧАЙШЕЕ КАЧЕСТВО НА ПРОТЯЖЕНИИ ДЛИТЕЛЬНОГО СРОКА ЭКСПЛУАТАЦИИ.

Каретка никогда не потребует регулировки благодаря ее специальной конструкции со стальными направляющими арочного сечения (эксклюзивное запатентованное решение SCM), что позволяет выдерживать нагрузки в 4 раза выше по сравнению с классическими системами.



ПИЛЬНЫЙ УЗЕЛ: ИДЕАЛЬНОЕ КАЧЕСТВО РЕЗА.

Пильный узел имеет замкнутую по контуру конструкцию, что гарантирует максимальную жесткость и полное отсутствие вибраций, обеспечивая идеально точную соосность пильных дисков при угловом распиле и больших нагрузках.



ПОМОЩЬ ОПЕРАТОРУ: ГАРАНТИРУЕТ ПРАВИЛЬНЫЙ РЕЗ С ПЕРВОГО РАЗА.

Большой дисплей подсказывает оператору правильные значения для любого реза. В частности, дисплей отображает в реальном времени (патент SCM) правильное положение перекидного упора в зависимости от размеров плиты.



hi-tech

РАМНЫЙ СТОЛ FULL SUPPORT С ФУНКЦИЕЙ WIRELESS. КОГДА ТЕХНОЛОГИЯ СУЩЕСТВЕННО ОБЛЕГЧАЕТ РАБОТУ:

Рамный стол дает максимальную опору при распиле плит под углом. Одна точка вращения гарантирует максимальную точность, а массивная конструкция обеспечивает надежность и долговечность при угловом распиле даже тяжелых плит. Беспроводные электронные индикаторы на линейке получают информацию с пульта с учетом автоматической компенсации размеров, рассчитываемой программатором при угловых распилах.

nova форматно-раскроечные станки

Гарантированное качество в вашем распоряжении



SI 400 NOVA

Форматно-раскроечный станок

Управление станком		ручное/программатор
Максимальные размеры форматного раскроя	мм	3200x3200
Диаметр основного пильного диска	мм	400
Высота пропила при наклоне пилы 90°/45°	мм	140/97
Мощность двигателя основной пилы (50 Гц)	кВт (л.с.)	7 (9,5)
Мощность двигателя подрезной пилы (50 Гц)	кВт (л.с.)	0,9 (1,2)



Серия
nova форматно-раскроечные станки



NOVA		SI 300 S	SI 300	SI 400
Управление станком		M*	M*	M о P*
Максимальные размеры форматного раскроя	мм	1600 x 2600	3200 x 3200	3200 x 3200
Диаметр основного пильного диска (опц.)	мм	315 (400)	315	400
Высота пропила при наклоне пилы 90°/45°	мм	100 / 70	100/ 70	140/ 97
Мощность двигателя основной пилы (50 Гц)	кВт (л.с.)	5 (7)	5 (7)	7 (9,5)
Мощность двигателя подрезной пилы (50 Гц)	кВт (л.с.)	0,9 (1,2)	0,9 (1,2)	0,9 (1,2)

* - M - ручное, P - программатор

2 SI 300 S NOVA

Компактный форматно-раскроечный станок с ручными настройками



3 SI 300 NOVA

Форматно-раскроечный станок с ручными настройками



4 SI 400 NOVA

Форматно-раскроечный станок с ручными настройками

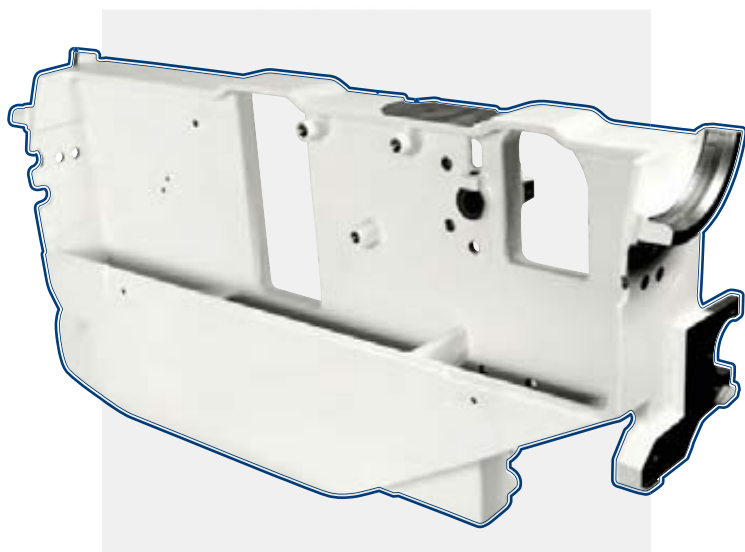


nova форматно-раскroечные станки
преимущества



ПОДВИЖНАЯ КАРЕТКА:

МАССИВНАЯ КОНСТРУКЦИЯ И ПЛАВНОСТЬ ХОДА
Каретка большого сечения с закрытой ячеистой структурой обеспечивает максимальную жесткость на изгиб. Легкий и плавный ход каретки на протяжении длительного срока эксплуатации благодаря завальцованным направляющим - эксклюзивное решение SCM Group.



ПЫЛЬНЫЙ УЗЕЛ:

ИДЕАЛЬНОЕ КАЧЕСТВО РЕЗА.

Пыльный узел имеет замкнутую по контуру конструкцию, что гарантирует максимальную жесткость и полное отсутствие вибраций, обеспечивая идеальную соосность пильных дисков при угловом распиле и больших нагрузках.



ПУЛЬТ УПРАВЛЕНИЯ READY: ПРОСТОЕ И ЭФФЕКТИВНОЕ ПРОГРАММИРОВАНИЕ РАБОТЫ СТАНКА.

Выполнение настроек стало еще проще благодаря электронному пульту последнего поколения, который позволяет:

- настраивать подъем и наклон пильного диска
- запрограммировать направляющую параллельную линейку
- отображать частоту вращения пильного диска
- производить вычисления и пользоваться калькулятором.



l'invincibile фрезерные станки

Мгновенно узнаваемый стиль



TI 2600 - TF 2400 L'INVINCIBILE

Фрезер

		TI 2600	TF 2400
Размеры рабочего стола	мм	2500x750	2500x730
Наклон шпинделя		±45,50°	-
Рабочая длина шпинделя	мм	140	140
Быстрая смена инструмента		HSK B 63	HSK B 63
Макс. диаметр инструмента, убирающегося под рабочий стол	мм	300x75	300x75
Длина хода направляющих линеек Flex (относительно оси шпинделя)	мм	250 (от -125 до +125)	230 (от -125 до +125)

Безграничные возможности
конфигурации станка



I'vincibile фрезерные станки
преимущества



hi-tech

**СИСТЕМА ОБНАРУЖЕНИЯ ИНСТРУМЕНТА:
БЫСТРАЯ И ТОЧНАЯ НАСТРОЙКА.**

Устраняет необходимость настройки вручную, позволяя оператору автоматически вводить рабочие данные и выбирать программы в зависимости от установленного инструмента. Это сокращает объем входных данных и возможные ошибки, делая станок готовым к работе без промедления.



hi-tech

**ЭЛЕКТРОШПИНДЕЛЬ - ТЕХНОЛОГИЯ,
ПРИМЕНЯЕМАЯ НА ОБРАБАТЫВАЮЩИХ
ЦЕНТРАХ.**

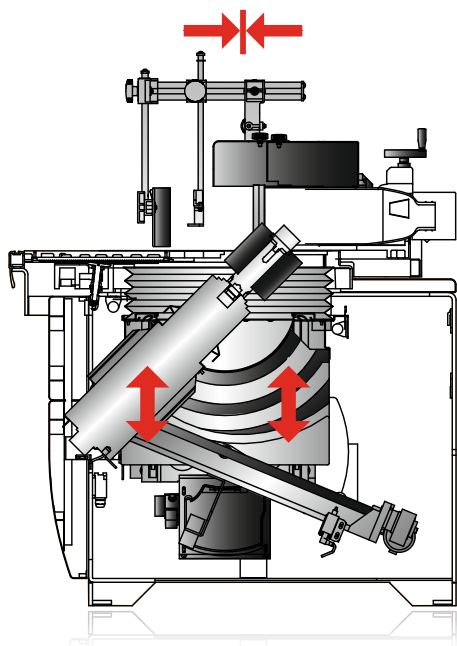
Абсолютная точность обработки и отсутствие вибраций благодаря идеально сбалансированной конструкции электрошпинделя. Высочайшие показатели и качество обработки обеспечивается электронной регулировкой частоты вращения от 9.000 до 12.000 об./мин. Прямой привод электрошпинделя не требует обслуживания в отличие от обычных систем с ременным приводом.



hi-tech

**НАПРАВЛЯЮЩИЕ ЛИНЕЙКИ FLEX:
ПОЗИЦИОНИРОВАНИЕ ЗА ОДНО МГНОВЕНИЕ.**

Простым движением направляющие линейки точно позиционируются или отводятся со стола, причем обеспечивается такая точность, что другие регулировки не требуются (патент SCM). Ход линейек составляет 250 мм по линейным направляющим с возвратным движением шариков, что гарантирует максимальную гибкость в использовании (эксклюзивная система SCM). Фрезерный шпиндель наклоняется в обе стороны на $\pm 45,5^\circ$.



hi-tech

МЕНЬШЕ ПЕРЕМЕЩЕНИЙ – БЫСТРЕЕ НАСТРОЙКИ.

Настройки выполняются быстро и легко благодаря уникальному механизму регулировки шпинделя (патент SCM), что позволяет оператору независимо настраивать высоту инструмента (с наклоненным шпинделем) и направляющие линейки.

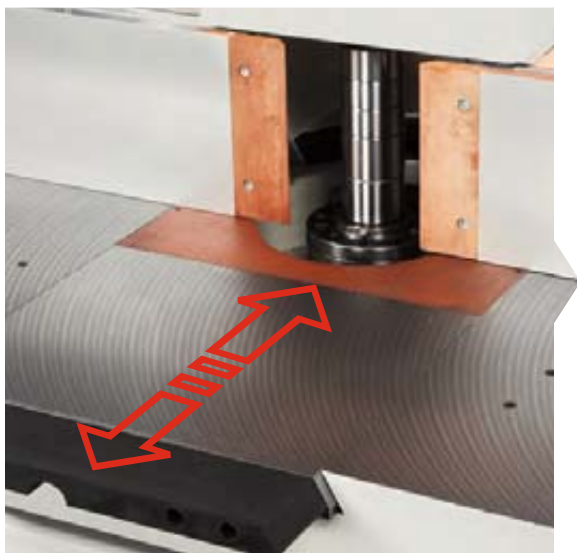
Все перемещения осуществляются с применением современных технологий:

- наклон посредством шариковинтовой передачи с возвратным движением шариков
- вертикальный ход по линейным направляющим



ШИПОРЕЗНАЯ КАРЕТКА: КОГДА ТРЕБУЕТСЯ - ВСЕГДА НА РАБОЧЕМ СТОЛЕ.

Уникальная система быстрого отвода каретки, которая позволяет оператору использовать ее основание для удлинения рабочего стола на выходе и поддержки заготовок при профилировании. Быстрая и точная обработка обеспечивается благодаря массивной конструкции каретки и перемещению по линейным направляющим с возвратным движением шариков.



СЕКЦИОННЫЙ СТОЛ FAST: ОПТИМАЛЬНАЯ ОПОРА ДЛЯ ЗАГОТОВОК.

Позволяет производить регулировки при установленном на шпиндель инструменте. При этом вблизи инструмента обеспечивается надежная опора для заготовки, что гарантирует превосходный результат при работе с узкими заготовками. Возможность работать с наиболее крайними частями заготовок исключает такой недостаток, как возможное столкновение с инструментом.

I'invincibile фрезерные станки

Наилучшее решение под любые задачи

Более высокие характеристики, надежность и качество фрезерных станков благодаря продвинутым технологическим решениям серии Class, которые делают станок безопасным и удобным в эксплуатации, позволяя быстро выполнять разнообразные настройки.



TI I55 CLASS

Фрезер с наклоняемым шпинделем

Размеры рабочего стола	мм	1200x780
Наклон шпинделя		$\pm 45,50^\circ$
Рабочая длина шпинделя	мм	140
Быстрая смена инструмента		HSK B 63
Макс. диаметр инструмента, убирающегося под рабочий стол	мм	300 x 80
Длина хода направляющих линеек Flex (относительно оси шпинделя)	мм	250 (от -125 до +125)



Серия
class фрезерные станки



CLASS		TF I30	TF I35	TI I20	TI I55
Управление станком		М или E*	P*	М или E*	М или P*
Размеры рабочего стола	мм	1200x730	1200x730	1200x810	1200x780
Наклон шпинделя		-	-	±45,50°	±45,50°
Рабочая длина шпинделя при диаметре 30-35 (40-50)	мм	140 (180)	140 (180)	140 (180)	140 (180)
Электрошпиндель		-	опция	-	стандарт
Макс. диаметр инструмента, убирающегося под рабочий стол	мм	320x85	300x85	320x60	300x 80

*- М – ручное, P – программатор, E – электронастройки

2 TF 135 CLASS

Фрезерный станок с фиксированным шпинделем



3 TF 130 CLASS

Фрезерный станок с фиксированным шпинделем



4 TI 120 CLASS

Фрезерный станок с наклоняемым шпинделем



class фрезерные станки
преимущества



hi-tech

ЭЛЕКТРОШПИНДЕЛЬ - ТЕХНОЛОГИЯ, ПРИМЕНЯЕМАЯ НА ОБРАБАТЫВАЮЩИХ ЦЕНТРАХ

Абсолютная точность обработки и отсутствие вибраций благодаря идеально сбалансированной конструкции электрошпинделя. Высочайшие показатели и качество обработки обеспечивается электронной регулировкой частоты вращения от 900 до 1200 об./мин. Прямой привод электрошпинделя не требует обслуживания в отличие от обычных систем с ременным приводом.



hi-tech

НАПРАВЛЯЮЩИЕ ЛИНЕЙКИ FLEX: ПОЗИЦИОНИРОВАНИЕ ЗА ОДНО МГНОВЕНИЕ

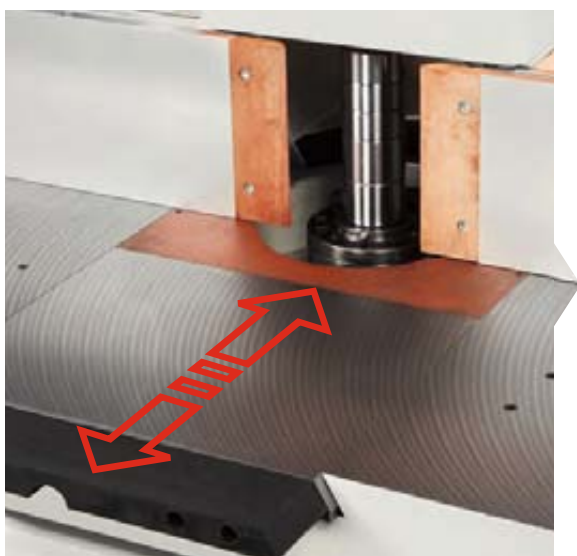
Простым движением направляющие линейки точно позиционируются или отводятся со стола, причем обеспечивается такая точность, что другие регулировки не требуются (патент SCM). Ход линеек составляет 250 мм по линейным направляющим с возвратным движением шариков, что гарантирует максимальную гибкость в использовании (эксклюзивная система SCM). Фрезерный шпиндель наклоняется в обе стороны на $\pm 45,5^\circ$.



hi-tech

ШИПОРЕЗНАЯ КАРЕТКА: ВСЕГДА НА РАБОЧЕМ СТОЛЕ - КОГДА ТРЕБУЕТСЯ

Уникальная система быстрого отвода каретки, которая позволяет оператору использовать ее основание для удлинения рабочего стола на выходе и подержки заготовок при профилировании. Быстрая и точная обработка обеспечивается благодаря массивной конструкции каретки и перемещению по линейным направляющим с возвратным движением шариков.



**СЕКЦИОННЫЙ СТОЛ FAST:
ОПТИМАЛЬНАЯ ОПОРА ДЛЯ ЗАГОТОВОК**

Позволяет производить регулировки при установленном на шпindelь инструменте. При этом вблизи инструмента обеспечивается надежная опора для заготовки, что гарантирует превосходный результат при работе с узкими заготовками. Возможность работать с наиболее крайними частями заготовок исключает такой недостаток, как возможное соударение с инструментом

nova фрезерные станки

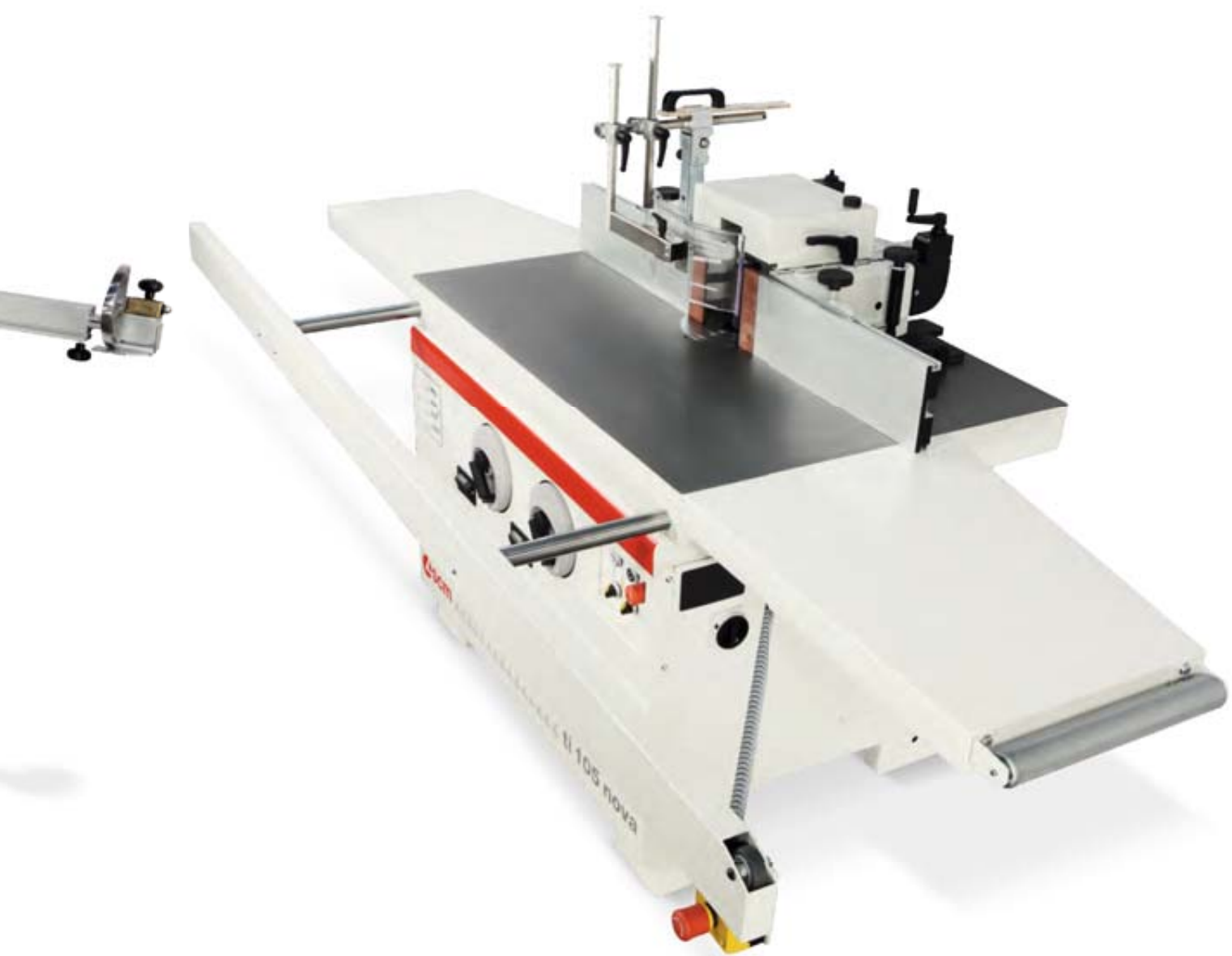
Мгновенно узнаваемый стиль



TI 105 NOVA

Фрезер с наклоняемым шпинделем

Размеры рабочего стола	мм	1200x855
Наклон шпинделя		0° / +45°
Рабочая длина шпинделя при диаметре 30-35 (40-50)	мм	125 (125)
Макс. диаметр инструмента, убирающегося под рабочий стол	мм	240x80





Серия
nova фрезерные станки

NOVA		TF 100	TF 110	TI 105
Размеры рабочего стола	мм	1080x655	1200x730	1200x855
Наклон шпинделя		-	-	0° / +45°
Рабочая длина шпинделя при диаметре 30-35 (40-50)	мм	125 (125)	140 (180)	125 (125)
Макс. диаметр инструмента, убирающегося под рабочий стол	мм	240x80	320x85	240x80

**2 TF 100 NOVA**

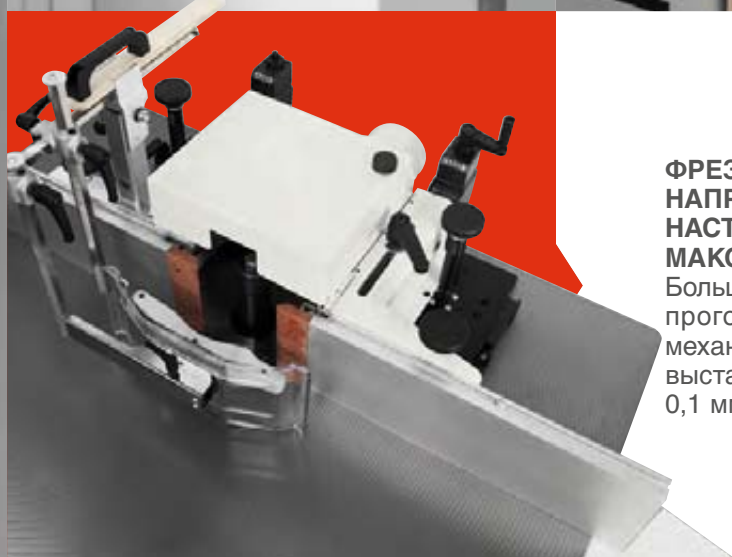
Фрезерный станок с фиксированным шпинделем

**3 TF 110 NOVA**

Фрезерный станок с фиксированным шпинделем



nova фрезерные станки
преимущества



**ФРЕЗЕРНЫЙ СТАНОК С ТОЧНОЙ НАСТРОЙКОЙ
НАПРАВЛЯЮЩИХ ЛИНЕЕК:
НАСТРОЙКИ ОСУЩЕСТВЛЯЮТСЯ
МАКСИМАЛЬНО БЫСТРО И ПРОСТО**

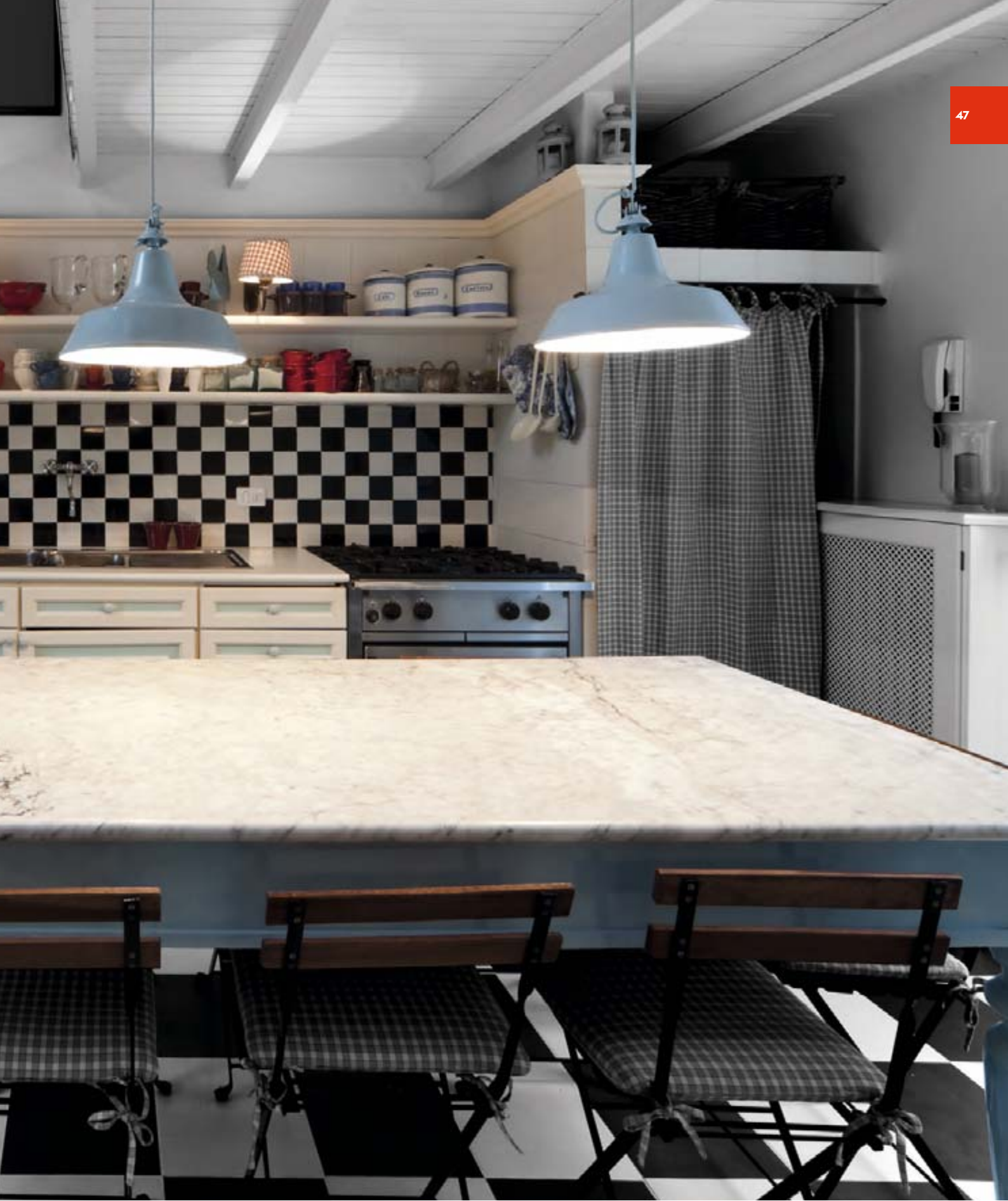
Больше не нужно выполнять пробные тестовые прогоны заготовки благодаря цифровым механическим индикаторам, которые позволяют выставить направляющие линейки с точностью до 0,1 мм.



НАДЕЖНЫЕ И ТОЧНЫЕ НАСТРОЙКИ

Все настройки делаются легко и быстро при помощи маховичков с цифровым индикатором, что обеспечивает высокую точность. При этом оператору не требуется прилагать физических усилий, поскольку маховички снабжены редуктором, что делает их вращение плавным и легким.





l'invincibile фуговальные станки

Качество и надежность экстра класса



F 5200 L'INVINCIBILE

Фуговальный станок

Рабочая ширина	мм	520
Длина рабочих столов	мм	3.008
Диаметр ножевого вала (кол-во ножей)	мм	120 (4)
Частота вращения ножевого вала	об/мин	5000
Наклон направляющей линейки		от 90° до -45°
Мощность основного электродвигателя	кВт (л.с.)	7 (9,5)



L'invincibile рейсмусовые станки

Практичность и безопасность работы



S 6300 - S 5200 L'INVINCIBILE

Рейсмусовые станки

		S 6300	S 5200
Размеры рабочего стола	мм	640x1000	530x900
Рабочая ширина	мм	630	520
Максимальная рабочая высота (минимальная)	мм	300 (3,5)	300 (3,5)
Максимальная глубина съема	мм	8	8
Электронная настройка скорости подачи	м/мин	4-20	4-20
Мощность основного электродвигателя	кВт (л.с.)	9 (12)	7 (9,5)



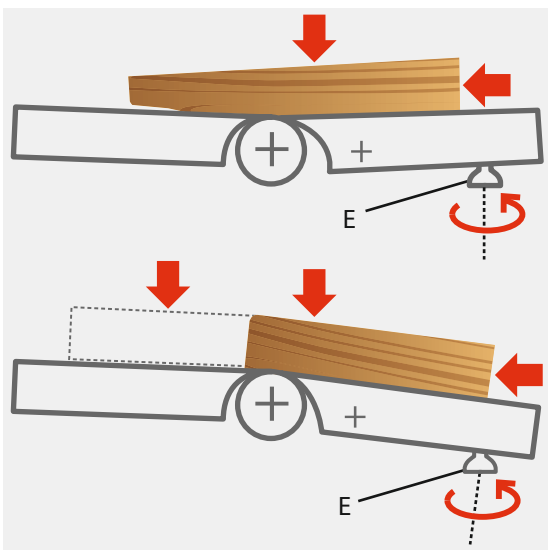
I'invincibile фуговальные и рейсмусовые станки
преимущества



hi-tech

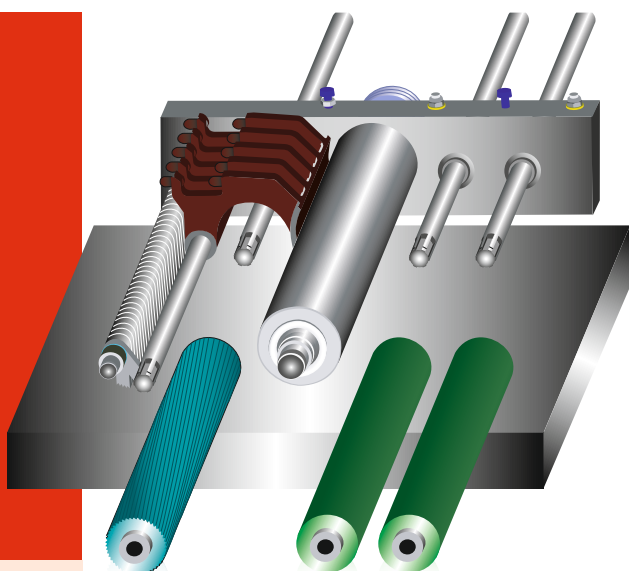
**ЧУГУННЫЕ РАБОЧИЕ СТОЛЫ:
ПРОСЛУЖАТ ВЕЧНОСТЬ.**

Максимальная устойчивость и надежность на протяжении всего срока эксплуатации гарантируется большими чугунными столами с отшлифованной поверхностью (3 кв. метра), что обеспечивает легкую и точную обработку. Идеально плоский стол с гладко отшлифованной поверхностью.



**ОБРАБОТКА С ЗАГОТОВОК С ВЫПУКЛОЙ/
ВОГНУТОЙ «ГЕОМЕТРИЕЙ»:
ИДЕАЛЬНЫЙ СТЫК.**

Имеющиеся настройки обеспечивают идеальное соединение заготовок и превосходную, практически невидимую, линию стыка. Это особенно актуально при работе с длинными заготовками.



hi-tech

**СМЕННЫЕ ВАЛЬЦЫ:
ОДИН СТАНОК ПОД ЛЮБЫЕ ЗАДАЧИ.**

Идеальный результат обработки благодаря быстрой и легкой смене вальцов, которая позволяет подготовить станок под специальные требования, такие как минимальный съем при работе с ценными породами древесины или одновременная работа с разнотолщинными заготовками. Для этого оператор просто заменяет стальной рифленый валец на входе на резиновый.



hi-tech

УСТРОЙСТВО БЕЗОПАСНОСТИ SMART LIFTER: БЕЗОПАСНОСТЬ И ЭРГОНОМИЧНОСТЬ.

Запатентованное устройство безопасности SCM идеально интегрировано в станок и гарантирует максимум безопасности, абсолютно не препятствуя процессу обработки. Устройство обеспечивает автоматическую защиту для оператора при вертикальных, горизонтальных и наклонных перемещениях заготовки, полностью закрывая ножевой вал во время строгания и после него.



ЭЛЕКТРОННАЯ РЕГУЛИРОВКА СКОРОСТИ ПОДАЧИ: МАКСИМАЛЬНОЕ КАЧЕСТВО НА ВЫСОКОЙ СКОРОСТИ

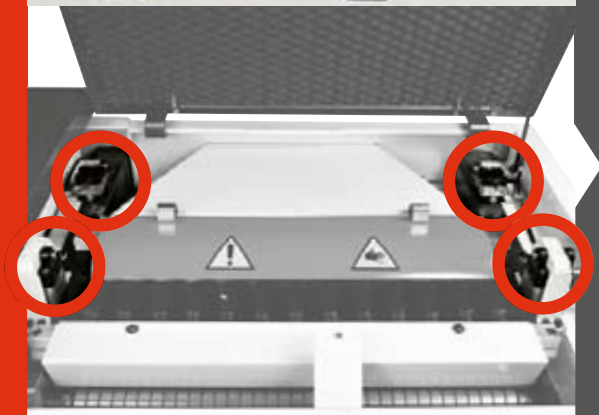
Оптимальная скорость подачи настраивается автоматически благодаря умной системе управления SCM, контролирующей уровень потребления электричества основным двигателем (ножевой вал). Это обеспечивает максимальное финишное качество без перегрузок для двигателя.



hi-tech

ПНЕВМАТИЧЕСКАЯ НАСТРОЙКА: ИДЕАЛЬНАЯ ПОДАЧА ЗАГОТОВКИ ПРИ ЛЮБОЙ ОБРАБОТКЕ.

Давление на заготовку можно изменить в любой момент при помощи настройки пневмоприжима вальцов, что гарантирует максимальную эффективность системы подачи и наилучшее качество при любой обработке. Уникальная возможность независимой настройки силы прижима вальцов на входе и выходе позволяет оператору сочетать высокую эффективность системы подачи с необходимостью ограничить величину сьема материала.



class фуговальные станки

Производственное решение, ориентированное на высокое качество



F 520 - F 410 CLASS

Фуговальные станки

		F 520	F 410
Рабочая ширина	мм	520	410
Длина рабочих столов	мм	2750	2610
Диаметр ножевого вала (кол-во ножей)	мм	120 (4)	120 (4)
Частота вращения ножевого вала	об./мин	5000	5000
Наклон направляющей линейки		от 90° до -45°	от 90° до -45°
Мощность основного электродвигателя	кВт (л.с.)	5(7)	5(7)



class рейсмусовые станки

Гарантия высокого финишного качества



S 630 - S 520 CLASS

Рейсмусовые станки

		S 630	S 520
Размеры рабочего стола	мм	640x1000	530x900
Рабочая ширина	мм	630	520
Максимальная рабочая высота (минимальная)	мм	300 (3,5)	300 (3,5)
Максимальная глубина съема	мм	8	8
Скорость подачи	м/мин	4 – 20	4 – 20
Мощность основного электродвигателя	кВт (л.с.)	7(9,5)	7(9,5)



class фуговально-рейсмусовый станок

Легкость в эксплуатации в сочетании с надежностью и высокой точностью обработки



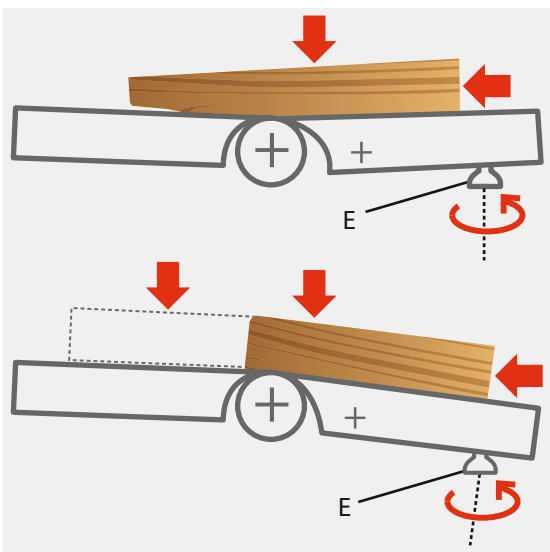
FS 520 CLASS

Фуговально-рейсмусовый станок

Рабочая ширина	мм	520
Диаметр ножевого вала (кол-во ножей)	мм	120 (4)
Мощность электродвигателя	кВт (л.с.)	7х(9,5)
Фуганок		
Длина рабочих столов	мм	2300
Размеры направляющей линейки	мм	1200x190
Наклон направляющей линейки		от 90° до -45°
Рейсмус		
Рабочая высота (мин./макс.)	мм	3/250
Скорость подачи	м/мин	5 – 8 – 12 – 18



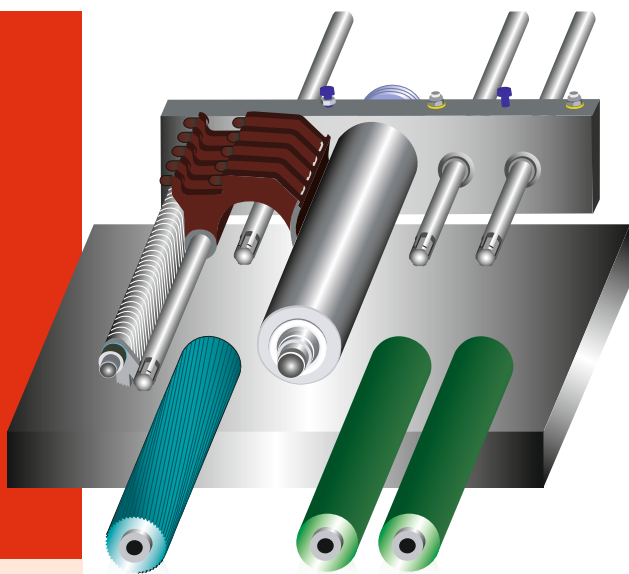
class фуговальные и рейсмусовые станки
преимущества



ОБРАБОТКА С ЗАГОТОВОК С ВЫПУКЛОЙ/ВОГНУТОЙ «ГЕОМЕТРИЕЙ»: ИДЕАЛЬНЫЙ СТЫК.

Имеющиеся настройки обеспечивают идеальное соединение заготовок и превосходную, практически невидимую, линию стыка.

Это особенно актуально при работе с длинными заготовками.



hi-tech

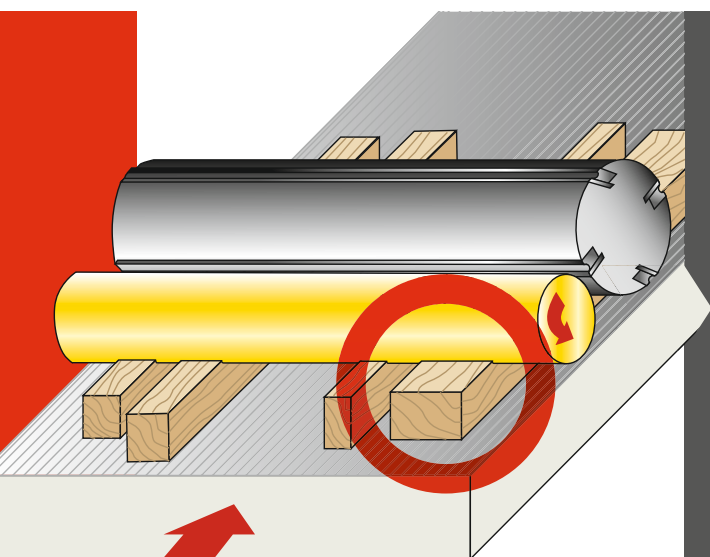
**СМЕННЫЕ ВАЛЬЦЫ:
ОДИН СТАНОК ПОД ЛЮБЫЕ ЗАДАЧИ.**

Идеальный результат обработки благодаря быстрой и легкой смене валцов, которая позволяет подготовить станок под специальные требования, такие как минимальный съем при работе с ценными породами древесины или одновременная работа с разнотолщинными заготовками. Для этого оператор просто заменяет стальной рифлёный валец на входе на обрезиненный.



**СЕРВОСИСТЕМА ОТКРЫТИЯ СТОЛОВ:
СКОРОСТЬ, БЕЗОПАСНОСТЬ И
ЭРГОНОМИЧНОСТЬ**

Максимально легкий, простой и безопасный переход с операции фугования на рейсмусование благодаря двум кнопкам спереди станка, с которых настраивается подъем столов, положение стружкоотвода и устройства безопасности.



hi-tech

ВАЛЕЦ С ДВОЙНОЙ ПЛОТНОСТЬЮ: ОПТИМАЛЬНАЯ ПОДАЧА РАЗНОТОЛЩИННЫХ ЗАГОТОВОК

Плавная подача брусков разной толщины при их одновременной обработке обеспечивает отличное качество. Если заготовки неидеально ровно подаются в станок, их края не скалываются и не повреждаются даже при минимальной величине съема.

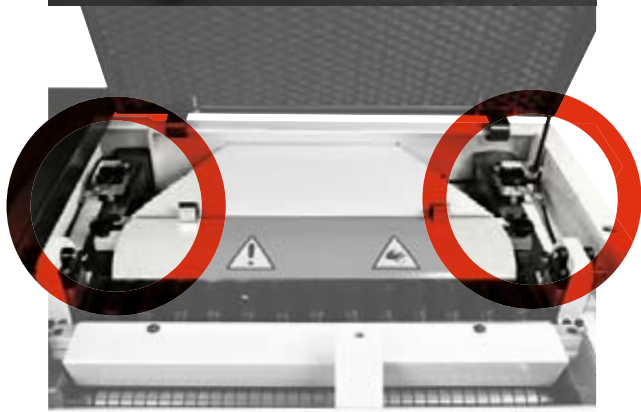


hi-tech

УСТРОЙСТВО БЕЗОПАСНОСТИ SMART LIFTER: БЕЗОПАСНОСТЬ И ЭРГОНОМИЧНОСТЬ.

Запатентованное устройство безопасности SCM идеально интегрировано в станок и гарантирует максимум безопасности, абсолютно не препятствуя процессу обработки.

Устройство обеспечивает автоматическую защиту для оператора при вертикальных, горизонтальных и наклонных перемещениях заготовки, полностью закрывая ножевой вал во время строгания и после него.



ПНЕВМАТИЧЕСКАЯ НАСТРОЙКА: ИДЕАЛЬНАЯ ПОДАЧА ЗАГОТОВКИ ПРИ ЛЮБОЙ ОБРАБОТКЕ.

Давление на заготовку можно изменить в любой момент при помощи настройки пневмоприжима вальцов, что гарантирует максимальную эффективность системы подачи и наилучшее качество при любой обработке. Уникальная возможность независимой настройки силы прижима вальцов на входе и выходе позволяет оператору сочетать высокую эффективность системы подачи с необходимостью ограничить величину съема материала.

nova фуговальные станки

Гарантированное качество в вашем распоряжении



F 520 - F 410 NOVA

Фуговальные станки

		F 520	F 410
Рабочая ширина	мм	520	410
Длина рабочих столов	мм	2750	2610
Диаметр ножевого вала (кол-во ножей)	мм	120 (4)	120 (4)
Частота вращения ножевого вала	об./мин	5000	5000
Наклон направляющей линейки		от 90° до -45°	от 90° до -45°
Мощность основного электродвигателя	кВт (л.с.)	5х(7)	5х(7)



nova рейсмусовые станки

Производственная гибкость и эффективность работы



S 630 - S 520 NOVA

Рейсмусовые станки

		S 630	S 520
Размеры рабочего стола	мм	640x1000	530x900
Рабочая ширина	мм	630	520
Максимальная рабочая высота (минимальная)	мм	300 (3,5)	300 (3,5)
Максимальная глубина съема	мм	8	8
Скорость подачи	м/мин	5 - 8 - 12 - 18	5 - 8 - 12 - 18
Мощность основного электродвигателя	кВт (л.с.)	7(9,5)	7(9,5)



nova фуговально-рейсмусовый станок

Легкость в эксплуатации в сочетании с высокой производительностью



FS 410 NOVA

Фуговально-рейсмусовый станок

Рабочая ширина	мм	410
Диаметр ножевого вала (кол-во ножей)	мм	95 (4)
Мощность электродвигателя	кВт (л.с.)	5(7)
Фуганок		
Длина рабочих столов	мм	2200
Размеры направляющей линейки	мм	1200x160
Наклон направляющей линейки		от 90° до -45°
Рейсмус		
Рабочая высота (мин./макс.)	мм	3,5/240
Скорость подачи	м/мин	6 – 12



nova фуговальные и рейсмусовые станки
преимущества



hi-tech

**СМЕННЫЕ ВАЛЬЦЫ:
ОДИН СТАНОК ПОД ЛЮБЫЕ ЗАДАЧИ.**

Идеальный результат обработки благодаря быстрой и легкой смене вальцов, которая позволяет подготовить станок под специальные требования, такие как минимальный съем при работе с ценными породами древесины или одновременная работа с разнотолщинными заготовками. Для этого оператор просто заменяет стальной рифленый валец на входе на обрезиненный.



**ПОДАЮЩИЕ ВАЛЬЦЫ С ШАТУНАМИ
ИДЕАЛЬНОЕ ФИНИШНОЕ КАЧЕСТВО**

Благодаря суппорту вальца устраняется
возможная остановка заготовки из-за
выемок на поверхности



комбинированный пильно-фрезерный станок

Универсальность за счет объединения лучших фрезерных и форматно-раскроечных станков



ST 350 CLASS

Пильно-фрезерный станок

Высота пропила при наклоне пилы 90°/45°	мм	118 (81)
Наклон пильного диска	мм	45°
Поперечное движение всего пильного узла	мм	165
Максимальные размеры форматного раскроя с кареткой 2200 мм	мм	2200x3200
Максимальные размеры форматного раскроя с кареткой 3200 мм	мм	3200x3200

Вариант ST 350 S еще более компактен и легок в работе благодаря короткой каретке 2200 мм



Комбинированные пильно-фрезерные станки преимущества



ЛЕГКОЕ И УДОБНОЕ УПРАВЛЕНИЕ

Оператор управляет всеми рабочими операциями при помощи 4-х маховичков с цифровой механической индикацией. Маховички расположены спереди и позволяют выполнять точную настройку. Возможность горизонтальной регулировки положения пильного узла по отношению к шпинделю обеспечивает максимальную производственную гибкость во время операций обработки.



ФРЕЗЕР С ТОЧНОЙ НАСТРОЙКОЙ НАПРАВЛЯЮЩИХ ЛИНЕЕК: НАСТРОЙКИ ОСУЩЕСТВЛЯЮТСЯ МАКСИМАЛЬНО БЫСТРО И ПРОСТО

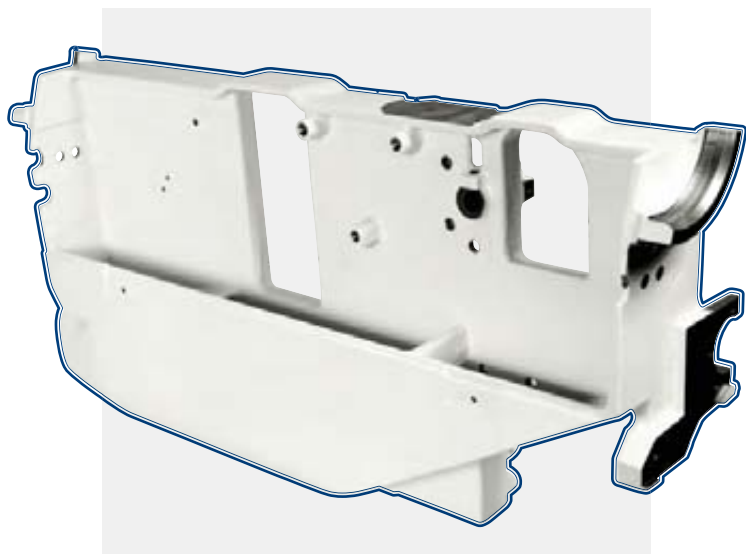
Больше не нужно выполнять пробные тестовые прогоны заготовки благодаря цифровым механическим индикаторам, которые позволяют выставить направляющие линейки с точностью до 0,1 мм.



hi-tech

ПИЛЬНАЯ КАРЕТКА: ВЫСОЧАЙШЕЕ КАЧЕСТВО РЕЗА НА ПРОТЯЖЕНИИ ДЛИТЕЛЬНОГО СРОКА ЭКСПЛУАТАЦИИ.

Каретка никогда не потребует настройки благодаря ее специальной конструкции со стальными направляющими арочного сечения (эксклюзивное запатентованное решение SCM), что позволяет выдерживать нагрузки в 4 раза выше по сравнению с классическими системами.



**ПИЛЬНЫЙ УЗЕЛ:
ИДЕАЛЬНОЕ КАЧЕСТВО РЕЗА.**

Пильный узел имеет замкнутую по контуру конструкцию, что гарантирует максимальную жесткость и полное отсутствие вибраций, обеспечивая идеальную соосность пильных дисков при угловом распиле и больших нагрузках.



Шипорезный станок

Точность и высокая скорость
благодаря системе быстрой смены инструмента



TEN 220 CLASS

Шипорезный станок

Максимальный диаметр инструмента	мм	350
Частота вращения инструмента	об./мин	3600
Система быстрой смены инструмента	мм	ISO 40
Максимальный диаметр инструмента	мм	400
Максимальная рабочая высота	мм	120
Частота вращения пильного диска	об./мин	3000



НЕВЕРОЯТНАЯ СКОРОСТЬ СМЕНЫ ИНСТРУМЕНТА

Нужно всего лишь несколько секунд для смены инструмента благодаря шпинделю с быстросменным креплением. Система очистки включает в себя комбинацию обдувочных устройств, очищающих поверхность в месте соприкосновения с инструментом, что гарантирует максимальную точность соединения и безопасность в работе.

МНОГОПИЛЬНЫЙ СТАНОК

Станок с высокими рабочими характеристиками;
простая и компактная конструкция



hi-tech

КОГТЕВЫЕ ЗАЩИТНЫЕ УСТРОЙСТВА: ГАРАНТИРУЮТ БЕЗОПАСНОСТЬ ОПЕРАТОРА.

Максимальная безопасность для оператора, доступная на рынке на сегодняшнее время. Обеспечивается эксклюзивным когтевым барьером SCM, защищающим от выброса (отскока назад) заготовки, а также щепок, образующихся в процессе обработки.



M 3

Многопильный станок

Ширина транспортера подачи	мм	300
Максимальная ширина поставка пильных дисков	мм	350
Минимальная длина пропила	мм	250
Плавная регулировка скорости подающего транспортера	м/мин	6 – 48
Мощность двигателя	кВт (л.с.)	18,5/25,5/37 (25/35/50)



Четырехсторонние строгальные станки

Универсальные, эргономичные и безопасные в работе



PROFISET 40

Четырехсторонний строгальный станок

Мин./макс. рабочая ширина (конечное сечение)	мм	23/180
Мин./макс. рабочая высота (конечное сечение)	мм	6/105
Скорость подачи	м/мин	6 – 12
Частота вращения шпинделей	об./мин	6000

Компактная конструкция с минимальными размерами обеспечивает необходимое свободное место для оператора



Серия
Четырехсторонние
продольно-фрезерные станки



ЧЕТЫРЕХСТОРОННИЕ ПРОДОЛЬНО-ФРЕЗЕРНЫЕ СТАНКИ		PROFISET 60	PROFISET 40
Мин./макс. рабочая ширина (конечное сечение)	мм	25 (15- опц.)/230	23/180
Мин./макс. рабочая высота (конечное сечение)	мм	6/120	6/105
Скорость подачи	м/мин	-	6 – 12
Скорость подачи (с инвертором – опция)	м/мин	5 – 25	-
Частота вращения шпинделей	об./мин	6000	6000
Осевая регулировка шпинделей относительно стола	мм	40	-

Автоматические четырехсторонние продольно-фрезерные станки имеют до 6 шпинделей.

Универсальные, эргономичные и безопасные в работе. Массивная конструкция и высококачественные комплектующие гарантируют надежность и высокие показатели четырехсторонних станков в работе.

2 PROFISSET 60

Автоматический четырехсторонний продольно-фрезерный станок



кромкооблицовочные и фрезерные станки

Универсальные и безопасные в работе



OLIMPIC M 80 - M 80 T

Кромкооблицовочные и фрезерные станки

		OLIMPIC M 80	OLIMPIC M 80 T
Толщина кромки	мм	0,5 – 3	0,5 – 3
Толщина щитовых деталей	мм	10 - 80	12 - 80
Минимальная ширина деталей	мм	50	50
Минимальная длина деталей	мм	200	200
Минимальный внутренний радиус	мм	20	20
Скорость подачи	м/мин	2 – 10	-
Давление в пневмосистеме	бар	6	6

Приклеивание и фрезерование кромки при работе с прямолинейными и криволинейными по контуру деталями



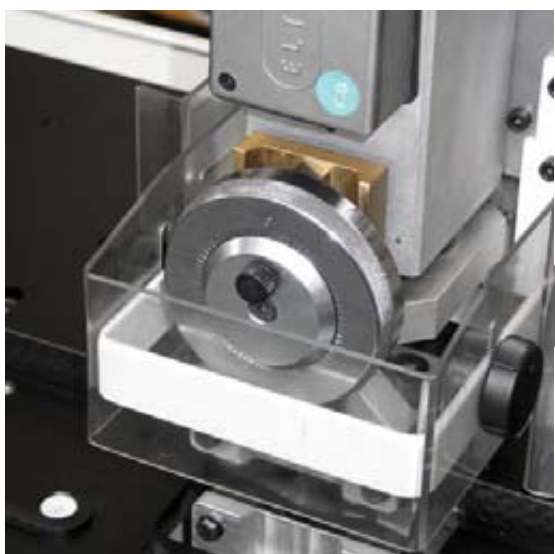
КРОМКООБЛИЦОВочНЫЕ И ФРЕЗЕРНЫЕ СТАНКИ преимущества



hi-tech

ПРЕВОСХОДНОЕ КАЧЕСТВО ПРИКЛЕИВАНИЯ КРОМКИ В НАИБОЛЕЕ КРИТИЧЕСКИХ СЛУЧАЯХ

Качественное нанесение кромки на криволинейные детали, в том числе при использовании жесткой кромки, благодаря 2-м моторизированным прижимным роликам, которые являются съемными (патент SCM), что позволяет оптимально настроить станок в зависимости от «геометрии» детали (криволинейная или прямолинейная).



ПРОСТАЯ И ТОЧНАЯ НАСТРОЙКА УЗЛА СНЯТИЯ СВЕСОВ

Настройка фрезерного узла осуществляется безошибочно всего за несколько секунд благодаря специальному устройству SCM с поворотным кольцом и десятичной шкалой для настройки вертикального копира. При этом не требуется использовать какие-либо гаечные ключи.



ЗАПАТЕНТОВАННЫЕ ПОДДЕРЖИВАЮЩИЕ ВСТАВКИ ДЛЯ ОБЛЕГЧЕНИЯ РАБОТЫ

Не требуется подготовка поддерживающих элементов для деталей благодаря специальным поддерживающим вставкам, которые свободно вращаются и переставляются, создавая большую опорную поверхность, по которой проводится деталь.



сверлильно-присадочные станки

Бескомпромиссное качество сверления в полуавтоматическом режиме

Станки с одной и несколькими сверлильными группами



STARTECH 27

Сверлильно-присадочный станок

		STARTECH 27
Количество шпинделей		27
Расстояние между шпинделями	мм	32
Частота вращения шпинделей	об./мин	3000
Мощность двигателя шпинделей	кВт (л.с.)	1,5 (2)



Серия
сверлильно-присадочные станки



СВЕРЛИЛЬНО-ПРИСАДОЧНЫЕ СТАНКИ		MULTITECH 3 PLUS	MULTITECH 2 PLUS	TOP 35 PLUS TOP 35 E PLUS	STARTECH 27
Количество шпинделей		21 + 21 + 21	21 + 21	35	27
Расстояние между шпинделями	мм	32	32	32	32
Частота вращения шпинделей	об./мин	2800	2800	2800	3000
Мощность двигателя шпинделей	кВт (л.с.)	1,5 (2)	1,5 (2)	4,4 (6) – 2 двигателя	1,5 (2)

2 MULTITECH PLUS

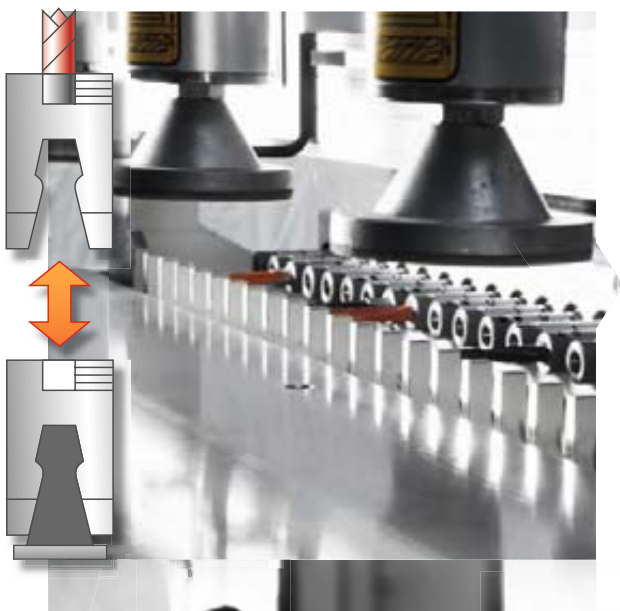
Сверльно-присадочный станок с несколькими сверильными группами

**3 TOP 35 PLUS**

Сверльно присадочный станок с одной сверильной группой



сверлильно-присадочные станки
преимущества



БЫСТРОСМЕННЫЕ ЦАНГОВЫЕ ПАТРОНЫ ДЛЯ БЫСТРОЙ СМЕНЫ ИНСТРУМЕНТА

Такое решение обеспечивает быструю смену свёрл, делая переход с одного типа работы на другой простым и плавным, исключая простой станка.

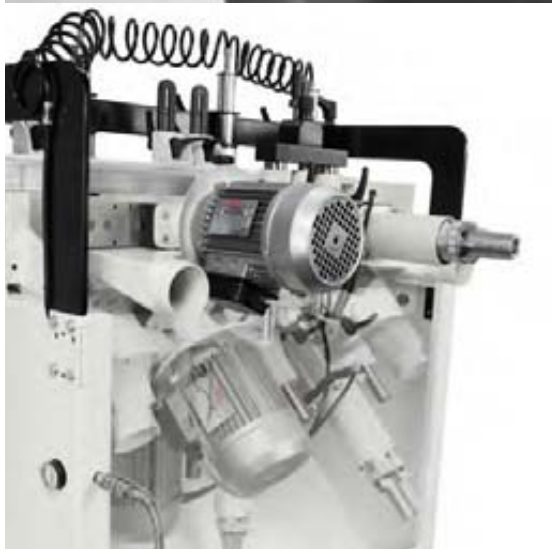


hi-tech

ЕДИНСТВЕННЫЙ СТАНОК, КОТОРЫЙ ОСУЩЕСТВЛЯЕТ СВЕРЛЕНИЕ СВЕРХУ.

Система сверления сверху использует в качестве базиса края заготовки, маскируя погрешности в размерах (переноса их центру) и делая расстояние от отверстий до краев заготовки точным, что чрезвычайно важно для корректной стыковки деталей при сборке мебели.

top 35



ВСЕ ВХОДИТ В СТАНДАРТНУЮ КОМПЛЕКТАЦИЮ

Богатая стандартная комплектация станка включает в себя все нужные опции: пневматический поворот сверлильной группы, отводящиеся со стола боковые упоры, трехметровую линейку с 4-я перекидными упорами.

startech



sct ВЫСОКОТЕХНОЛОГИЧНОЕ оборудование

Раскрой, кромкооблицовка, фрезерование, сверление, шлифование, сборка





scm hi-tech

Высокотехнологичное оборудование
Важнейшие технологии hi-tech



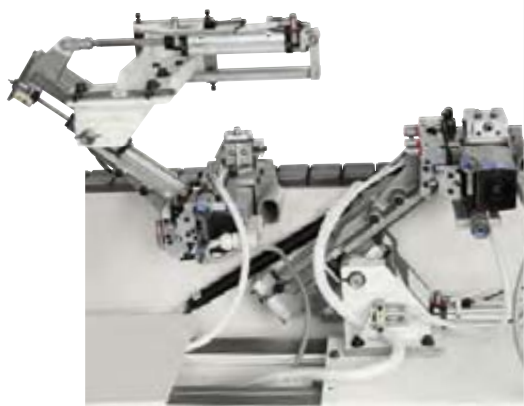
пильные центры **sigma** **КАЖДЫЙ СТОЛ С ВОЗДУШНОЙ ПОДУШКОЙ СНАБЖЕН ОТДЕЛЬНЫМ ЭЛЕКТРОДВИГАТЕЛЕМ**

Это обеспечивает оптимальное скольжение плит, позволяя отключать воздушную подушку на одном из столов, куда оператор временно укладывает распиленные плиты – плиты не соскользнут. Такое решение также позволяет экономить энергозатраты.



пильные центры **sigma** **ПЛАВАЮЩИЕ ЗАХВАТЫ ГАРАНТИРУЮТ КАЧЕСТВЕННЫЙ ПРИЖИМ**

Плавающие захваты имеет специальную форму, позволяющую аккуратно и надежно зажимать пакет (стопку) плит даже на высоких скоростях. Захваты гарантируют идеальную параллельность, даже если плиты не обеспечивают идеальной плоскостности.



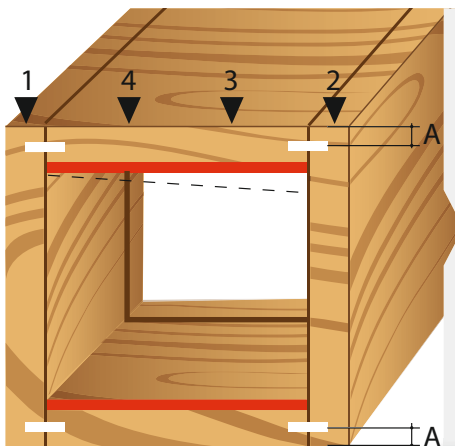
кромкооблицовочные станки **olimpic** **УЗЕЛ ROUND 2M: ВЫСОЧАЙШАЯ ПРОИЗВОДИТЕЛЬНОСТЬ И КАЧЕСТВО БЛАГОДАРЯ ДВУМ ДВИГАТЕЛЯМ**

Узел Round 2M позволяет скруглять углы на скорости 18 м/мин и может одновременно снимать верхние и нижние свесы (патент SCM). Выполнение двух операций одним узлом, занимающим меньше места, сокращает время, затрачиваемое на кромкооблицовку.



кромкооблицовочные станки **olimpic** **СИСТЕМА ПОДАЧИ ДЕТАЛЕЙ СПРОЕКТИРОВАНА ДЛЯ ДОСТИЖЕНИЯ ИДЕАЛЬНОГО КАЧЕСТВА**

Максимальное качество финишной обработки деталей благодаря подающей конвейерной ленте (патент SCM), исключающей неравномерное скачкообразное движения деталей, создаваемое шестерней в классических системах подачи.



сверлильные центры **cyflex**

СВЕРЛЕНИЕ СВЕРХУ = ИДЕАЛЬНОЕ КАЧЕСТВО

Система сверления сверху с автоматическим расчетом корректного расстояния от отверстий до краёв, маскирующим возможную погрешность в центре, что обеспечивает точную стыковку при сборке мебели.



обрабатывающие центры **tech** и **pratix**

СИСТЕМА БАМПЕРОВ: ОПТИМАЛЬНОЕ СОЧЕТАНИЕ ВЫСОКОЙ ПРОИЗВОДИТЕЛЬНОСТИ И БЕЗОПАСНОСТИ

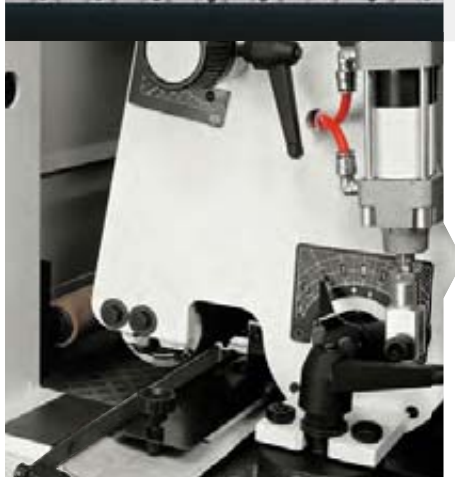
Бампера безопасности это единственная система, позволяющая полностью раскрыть потенциал обрабатывающих центров, т.к. она не накладывает разнообразные ограничения на использование станка. Преимущества системы бамперов:

- максимальная производительность
- простота в работе
- экономия места на производстве
- гарантированная безопасность работы



калибровально-шлифовальные станки sandya РОМБОВИДНАЯ ПОВЕРХНОСТЬ ЛЕНТЫ ПОДАЧИ ИСКЛЮЧАЕТ ПРОСКАЛЬЗЫВАНИЕ ЗАГОТОВОК

Специальная ромбовидная поверхность подающей ленты обеспечивает наилучшее сцепление с заготовкой, а увеличенная опорная площадь гарантирует максимальную устойчивость.



калибровально-шлифовальные станки **sandya**

СЕКЦИОННЫЙ УТЮЖОК MESAR: НАИЛУЧШЕЕ КАЧЕСТВО С ЛЮБЫМ ТИПОМ МАТЕРИАЛА

Улучшенное качество обработки благодаря специальной форме секторов, которые позволяют оператору осуществлять «мягкую» или «агрессивную» настройку силы прижима. При этом регулировка положения утюжка и возможность использования фетровых вставок различной толщины повышают производственную гибкость станка.

sigma p

Лучшее решение под
любые задачи раскроя



SIGMA IMPACT P

Пильный центр с загрузочной платформой

Длина раскроя	мм	3200/3800/4500
Глубина раскроя с загрузочной платформой	мм	1850/2200
Максимальная высота пакета (стопки плит) на платформе	мм	600
Вылет пильного диска	мм	107
Скорость пильной каретки	м/мин	0 – 80
Скорость толкателя	м/мин	0 – 50
Мощность двигателя основного пильного диска (S6)	кВт (л.с.)	9 (12)

Продвинутое технологическое решение для идеального качества раскроя. Высокие технологии при небольших инвестициях



Серия
sigma p



SIGMA		PRIMA P	IMPACT P
Длина раскроя	мм	3300/3800/4300	3200/3800/4500
Глубина раскроя с загрузочной платформой	мм	1850/2200	1850/2200
Вылет пильного диска	мм	67	107
Скорость пильной каретки	м/мин	0 – 80	0 – 80
Скорость толкателя	м/мин	0 – 50	0 – 50
Мощность двигателя основного пильного диска (S6)	кВт (л.с.)	7 (9,5)	9 (12)



2

SIGMA

Пильный центр



sigma p
преимущества



**НАПРАВЛЯЮЩИЕ ПИЛЬНОЙ КАРЕТКИ
ГАРАНТИРУЮТ ВЫСОКОЕ КАЧЕСТВО РЕЗА**

Обработка всей конструкции осуществляется на станках с ЧПУ, что гарантирует абсолютную точность и параллельность направляющих, по которым движется пильная каретка. Такое решение обеспечивает идеальное качество и перпендикулярность реза.

impact p



**ПОВЕРХОСТЬ С ВОЗДУШНОЙ ПОДУШКОЙ
ТАКЖЕ ПРИСУТСТВУЕТ В ЗОНЕ РЕЗА**

Защищает от трения и обеспечивается гладкое скольжение тяжелых плит или плит с деликатной поверхностью

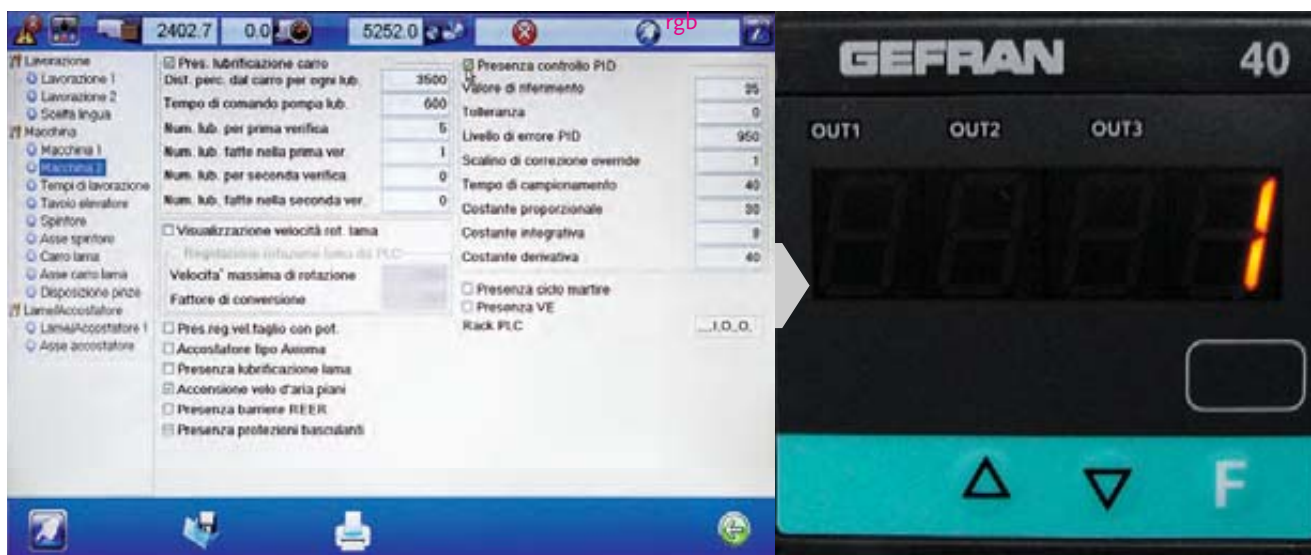
impact p



hi-tech

**ПЛАВАЮЩИЕ ЗАХВАТЫ:
ГАРАНТИРУЮТ КАЧЕСТВЕННЫЙ ПРИЖИМ**

Плавающие захваты имеет специальную форму, позволяющую аккуратно и надежно зажимать пакет (стопку) плит даже на высоких скоростях. Захваты гарантируют идеальную параллельность, даже если плиты не обеспечивают идеальной плоскостности.



АДАПТИВНОЕ УПРАВЛЕНИЕ СКОРОСТЬЮ КАРЕТКИ: БЕЗОПАСНАЯ РАБОТА

Автоматическое отслеживание количества потребляемой энергии двигателем в соответствии с используемым материалом и пыльным диском. Обеспечивает наилучший результат и позволяет избежать ошибок и ненужных затрат.

impact p

hi-tech

ЗАГРУЗОЧНАЯ ПЛАТФОРМА: МАССИВНАЯ КОНСТРУКЦИЯ И ТОЧНОСТЬ ПОЗВОЛЯЮТ ПОЧУСТВОВАТЬ РАЗНИЦУ

Загрузочная платформа перемещается по 4-м трапециевидным ходовым винтам и может выдерживать большие нагрузки, гарантируя параллельность при подъеме пакета (стопки) плит. Позволяет сократить время простоя и добиться максимальной производительности.



sigma

Спроектирован быть лучшим



SIGMA IMPACT

Пильный центр

		87	107
Длина раскроя	мм	3200/3800/4500	3200/3800/4500
Глубина раскроя	мм	2100/3200/3800/4300	2100/3200/3800/4300
Вылет пильного диска	мм	87	107
Скорость пильной каретки	м/мин	6 – 30	6 – 30
Скорость толкателя	м/мин	27	38
Мощность двигателя основного пильного диска (S6)	кВт (л.с.)	7 (9,5)	9 (12)

Пильный центр, доступный даже небольшим производствам. Возможность интеграции в производственную систему Netline, которая предусматривает проектирование, программирование и автоматизацию на всех этапах производства мебели: раскрой плит, кромкооблицовка, сверление и фрезерование.





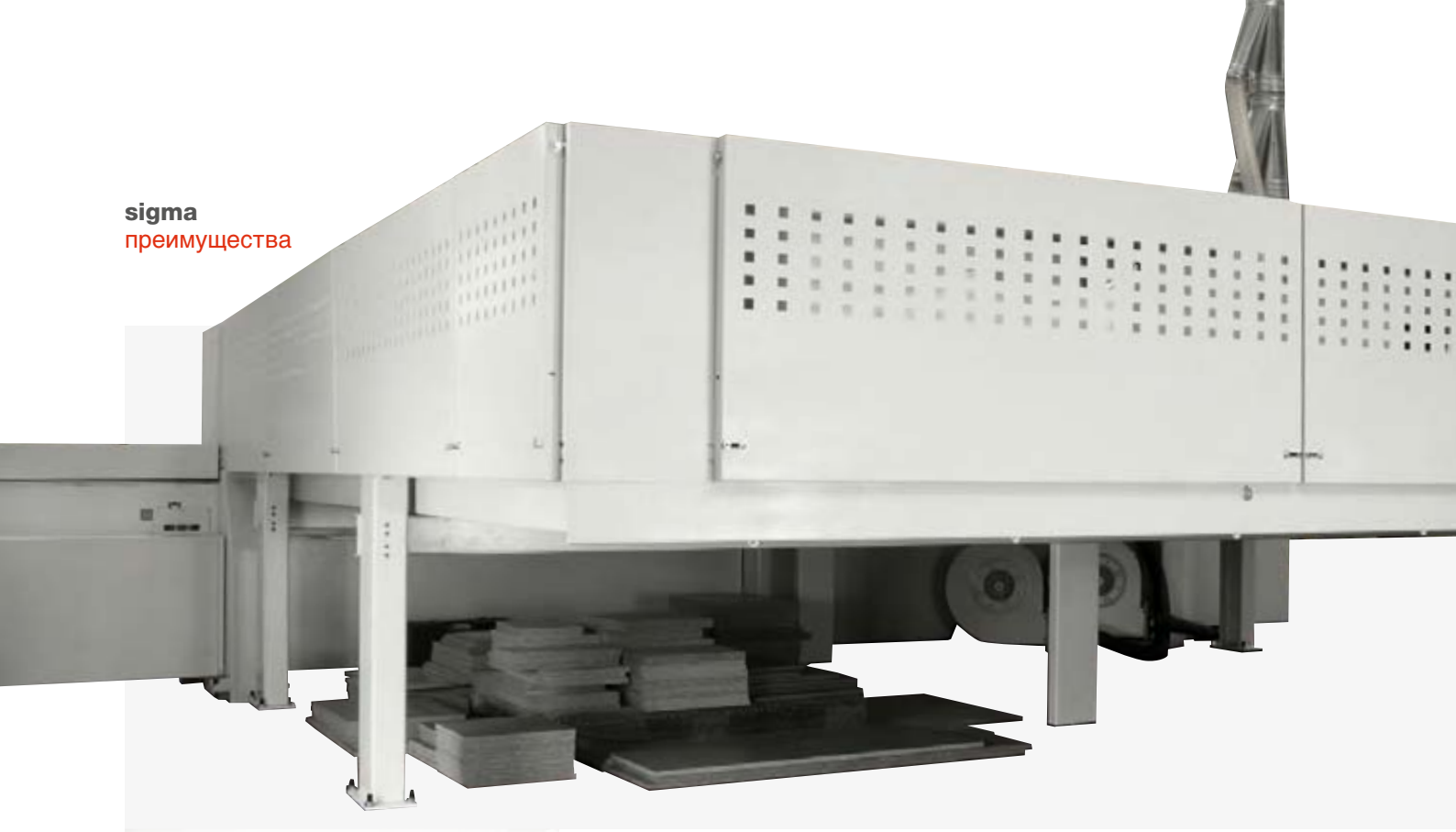
SIGMA		PRIMA 50	PRIMA 67	IMPACT 87	IMPACT 107
Длина раскроя	мм	3300/3800/4300	3300/3800/4300	3200/3800/4500	3200/3800/4500
Глубина раскроя	мм	2100/3200/ 3800/4300	2100/3200/ 3800/4300	2100/3200/ 3800/4300	2100/3200/ 3800/4300
Вылет пильного диска	мм	50	67	87	107
Скорость пильной каретки	м/мин	6-30	6-30	6-30	6-30
Скорость толкателя	м/мин	24	24	27	38
Мощность двигателя основной пилы	кВт (л.с.)	7 (9,5)	7 (9,5)	7 (9,5)	9 (12)



2 SIGMA PRIMA
Пильный центр



sigma
преимущества



hi-tech

КАЖДЫЙ СТОЛ С ВОЗДУШНОЙ ПОДУШКОЙ СНАБЖЕН ОТДЕЛЬНЫМ ЭЛЕКТРОДВИГАТЕЛЕМ

Это обеспечивает оптимальное скольжение плит, позволяя отключать воздушную подушку на одном из столов, куда оператор временно укладывает распиленные плиты – плиты не соскользнут. Такое решение также позволяет экономить энергозатраты.



СИСТЕМА HIGH SPEED: ВЫСОКАЯ СКОРОСТЬ

Высокая производительность благодаря:

- скорости перемещения пильной каретки до 150 м/мин и до 120 м/мин для толкателя
- оптимизации раскроечных циклов, включая каретку, прижимную балку и толкатель



ВЕРХНИЕ БОКОВЫЕ ОГРАЖДЕНИЯ: УВЕЛИЧИВАЮТ СВОБОДНОЕ МЕСТО НА ПРОИЗВОДСТВЕ

Форма защитных ограждений позволяет операторам станка использовать просторное место снизу станка для временного складирования дополнительных плит.



ДИФФЕРЕНЦИРОВАННОЕ ДАВЛЕНИЕ: ИДЕАЛЬНЫЙ РЕЗУЛЬТАТ ПРИ РАБОТЕ С ЛЮБЫМИ МАТЕРИАЛАМИ

Оптимальный раскрой плит из «мягкого» материала или плит, подверженных деформации при выставлении неправильного давления, благодаря автоматическому и независимому управлению прижимной балкой и захватами.



WINCUT УПРОЩАЕТ ПРОЦЕСС РАБОТЫ

Полное управление пильным центром: легкое и интуитивно-понятное, с функцией графического отображения. Включает в себя:

- отчет по общему объему производства
- диагностику
- управление материалами и параметрами обработки

verticut

Максимальная простота в эксплуатации



VERTICUT 60

Вертикальный раскроечный станок

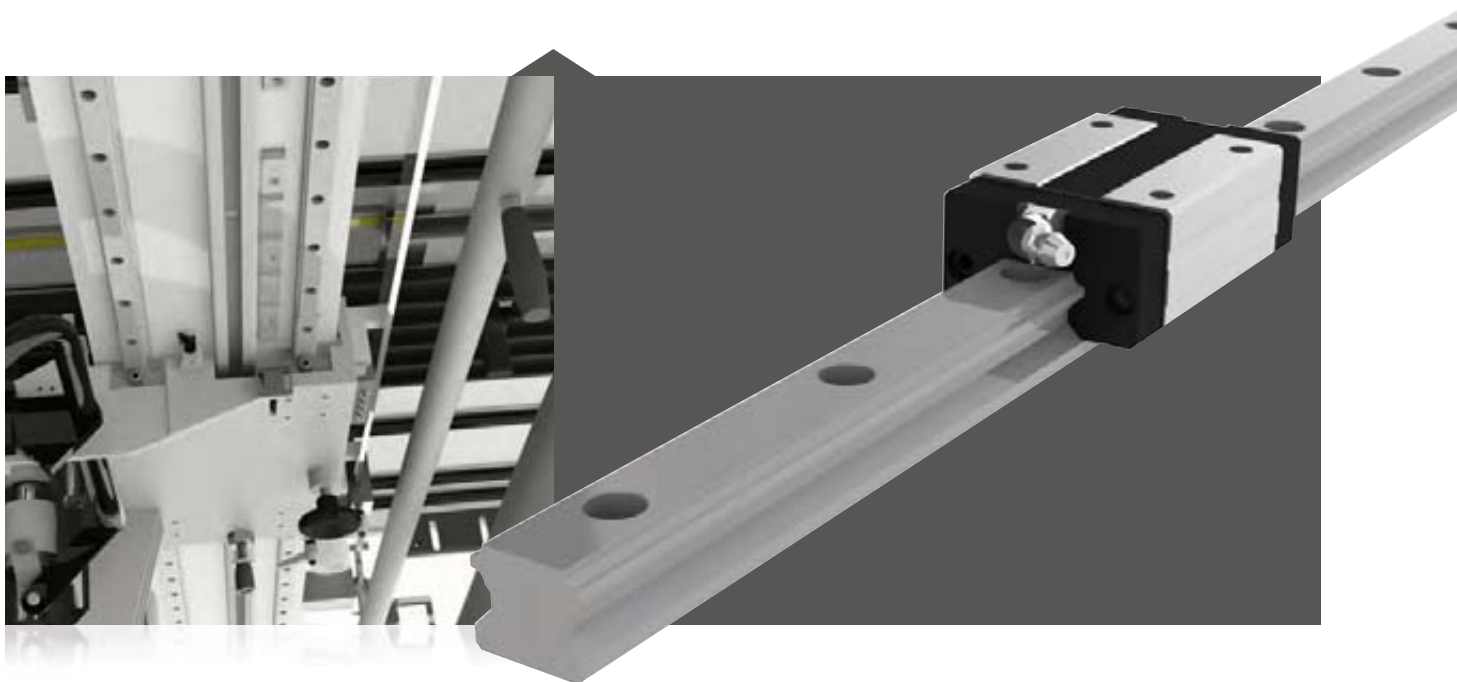
Максимальная толщина пропила	мм	60
Вертикальная высота раскроя	мм	2200
Горизонтальная высота раскроя	мм	2080
Горизонтальная ширина раскроя	мм	4300
Мощность двигателя основного пильного диска (50 Гц)	кВт (л.с.)	4,4 (6)
Диаметр основного пильного диска (посадочный диаметр)	мм	250 (30)
Диаметр подрезного диска (посадочный диаметр)	мм	70 (20)
Диаметр аспирационных патрубков	мм	2x100 + 5x50



Вертикальный раскроечный станок снабжен подрезным узлом, гарантирующим оптимальный результат на любой поверхности плиты. Полуавтоматический вариант станка позволяет вести раскрой в более интенсивных рабочих циклах.

**ЛИНЕЙНЫЕ НАПРАВЛЯЮЩИЕ:
МИНИМАЛЬНЫЕ УСИЛИЯ СО СТОРОНЫ ОПЕРАТОРА**

Все подвижные узлы снабжены линейными направляющими с возвратным движением шариков, что существенно повышает плавность и легкость перемещений при выполнении реза.



olimpic s

Идеальное решение, которое отвечает любым требованиям кромкооблицовки



OLIMPIC S 1000

Кромкооблицовочный станок тяжелого класса

Толщина кромки	мм	0,4 - 15
Толщина щитовых деталей	мм	10 - 60
Скорость подачи	м/мин	12 - 22 (опц)
Давление в пневмосистеме	бар	6



Наилучшее качество при работе с любым типом кромки.
Инновационные решения от ведущего производителя
кромкооблицовочных станков.



Серия
olimpic s

olimpic s 1000

OLIMPIC S		S 3000	S 2000	S 1000
Толщина кромки	мм	0,4 - 22	0,4 - 15	0,4 - 15
Толщина щитовых деталей	мм	10 - 60	10 - 60	10 - 60
Скорость подачи	м/мин	12 - 18	12 - 18	12 - 22 (опц)
Давление в пневмосистеме	бар	6	6	6

Для промышленного производства и
больших объемов

2 OLIMPIC S 2000

Кромкооблицовочный станок
тяжелого класса

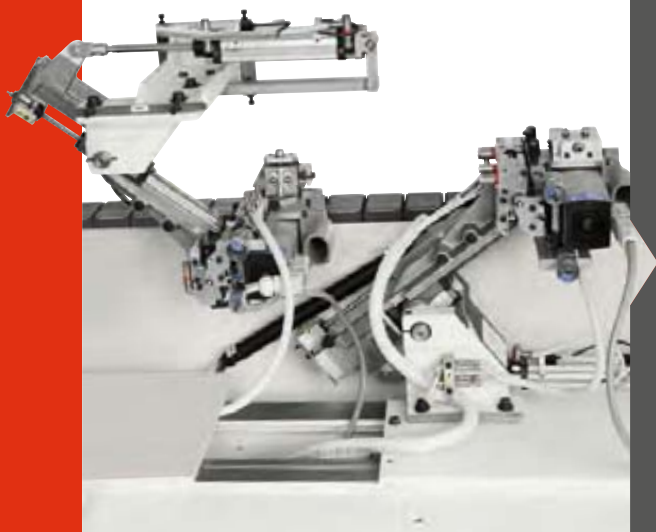


3 OLIMPIC S 3000

Кромкооблицовочный станок
тяжелого класса



olimpic s
преимущества



hi-tech

УЗЕЛ ROUND 2M: ВЫСОЧАЙШАЯ ПРОИЗВОДИТЕЛЬНОСТЬ И КАЧЕСТВО БЛАГОДАРЯ ДВУМ ДВИГАТЕЛЯМ

Узел Round 2M позволяет скруглять углы на скорости 18 м/мин и может одновременно снимать верхние и нижние свесы (патент SCM). Выполнение двух операций одним узлом, занимающим меньше места, сокращает время, затрачиваемое на кромкооблицовку.

S 1000 – S 2000



ПУЛЬТ STARTOUCH СОВРЕМЕННОЕ УДОБНОЕ УПРАВЛЕНИЕ СТАНКОМ

Позволяет задавать программы без ошибок и сбоев. Большой сенсорный дисплей и наглядное интуитивно-понятное отображение и выбор всех основных функций станка.

S 1000



УЗЕЛ ПРИФУГОВКИ RT-E ИДЕАЛЬНАЯ ЛИНИЯ СТЫКА КРОМКИ И ЗАГОТОВКИ

Благодаря использованию копиров узел прифуговки позволяет осуществлять равномерный сьем и сохранение правильной «геометрии» заготовки. Узел прифуговки расположен перед нанесением клея и существенно повышает качество, устраняя возможные сколы.

S 1000 – S 2000



**УЗЕЛ ЦИКЛЕВКИ RAS/S 2P:
ДОСТУПЕН С 2-Я ВАРИАНТАМИ РАДИУСНОЙ
ОБРАБОТКИ**

Изменение радиуса обработки осуществляется автоматически посредством двухпозиционной пневматики, что исключает возможные ошибки, а передние копиры обеспечивают высокую точность позиционирования.

S1000

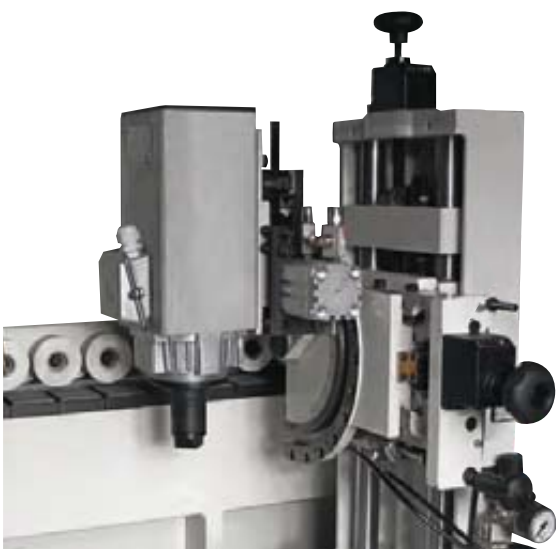


hi-tech

**УСТРОЙСТВО 3 EDGE - ЗАПАТЕНТОВАННАЯ
СИСТЕМА СКРУГЛЕНИЯ УГЛОВ ДЛЯ ТРЕХ ВИДОВ
КРОМКИ**

Смена радиуса скругления углов на узле 4M выполняется автоматически благодаря запатентованной системе – специальной двойной фрезе, позволяющей без промедления делать перенастройку между тремя видами кромки различной толщины.

S1000



**TI-1000 – УЗЕЛ ПАЗОВАНИЯ
ТРЕБУЕТСЯ ПРИ РАЗЛИЧНЫХ ВИДАХ
ОБРАБОТКИ**

Максимальная точность выборки пазов гарантируется как в пласти, так и в торцах щитовых деталей благодаря передним вертикальным копирам, обеспечивающим точное отслеживание «геометрии» деталей.

olimpic k

Массивная конструкция и высокая производительность
в сочетании с безупречным качеством



OLIMPIC K 800

Кромкооблицовочный станок

Толщина кромки	мм	0,4 - 8 (12 опц.)
Толщина щитовых деталей	мм	8 - 60
Скорость подачи	м/мин	12 - 18
Давление в пневмосистеме	бар	6

Простота в эксплуатации в сочетании с высокими технологиями:
идеальное решение для небольших предприятий



Серия
olimpic k



OLIMPIC K		K 400	K 600	K 800
Толщина кромки	мм	0,4-6	0,4-3 (8 опц)	0,4 - 8 (12 опц)
Толщина щитовых деталей	мм	8-60	8-60	8 - 60
Скорость подачи	м/мин	11 (13 опц)	11-16	12 - 18
Давление в пневмосистеме	бар	6	6	6

2 OLIMPIC K 400

Компактный
кромкооблицовочный станок

**3 OLIMPIC K 600**

Компактный
кромкооблицовочный станок



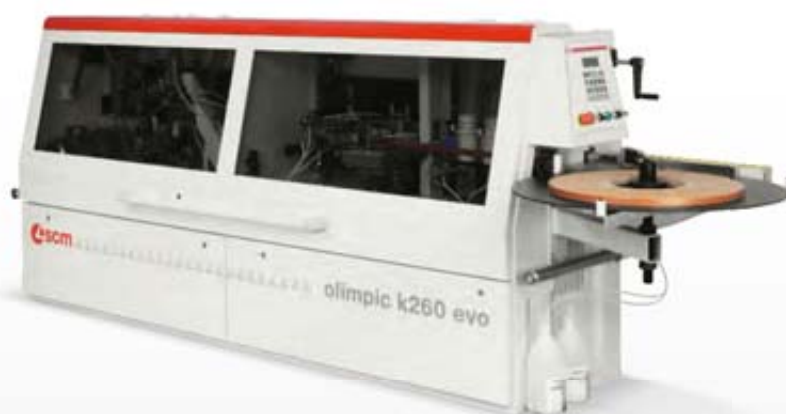
Серия
olimpic k



OLIMPIC K		K 130	K 260 EVO	K 800
Толщина кромки	мм	0,4 - 3	0,4 - 6	0,4 - 8 (12 опц)
Толщина щитовых деталей	мм	8 - 50	8 - 60	8 - 60
Скорость подачи	м/мин	9	9	12 - 18
Давление в пневмосистеме	бар	6	6	6

4 OLIMPIC K 260 EVO

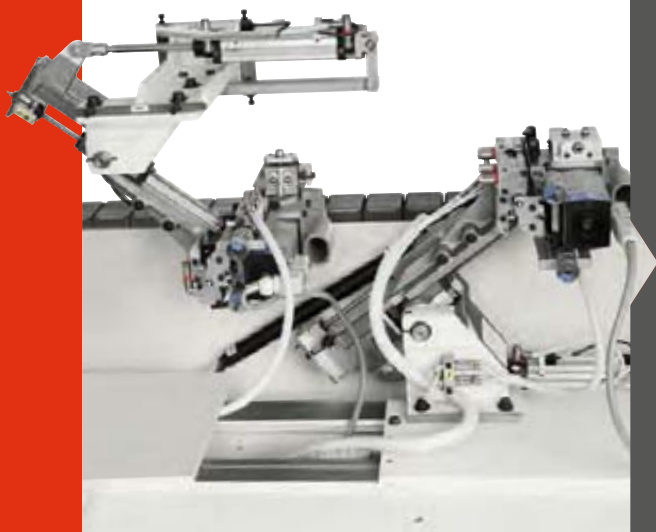
Компактный
кромкооблицовочный станок

**5 OLIMPIC K 130**

Компактный
кромкооблицовочный станок



olimpic k
преимущества



hi-tech

УЗЕЛ ROUND 2M: ВЫСОЧАЙШАЯ ПРОИЗВОДИТЕЛЬНОСТЬ И КАЧЕСТВО БЛАГОДАРЯ ДВУМ ДВИГАТЕЛЯМ

Узел Round 2M позволяет скруглять углы на скорости 18 м/мин и может одновременно снимать верхние и нижние свесы (патент SCM). Выполнение двух операций одним узлом, занимающим меньше места, сокращает время, затрачиваемое на кромкооблицовку.

k 600 – k 800



ПУЛЬТ STARTOUCH СОВРЕМЕННОЕ УДОБНОЕ УПРАВЛЕНИЕ СТАНКОМ

Позволяет задавать программы без ошибок и сбоев. Большой сенсорный дисплей и наглядное интуитивно-понятное отображение и выбор всех основных функций станка.

k 400 – k 800



УЗЕЛ ПРИФУГОВКИ RT-E: ИДЕАЛЬНАЯ ЛИНИЯ СТЫКА КРОМКИ И ЗАГОТОВКИ

Благодаря использованию копиров узел прифуговки позволяет осуществлять равномерный сьем и сохранение правильной «геометрии» заготовки. Узел прифуговки расположен перед нанесением клея и существенно повышает качество, устраняя возможные сколы.

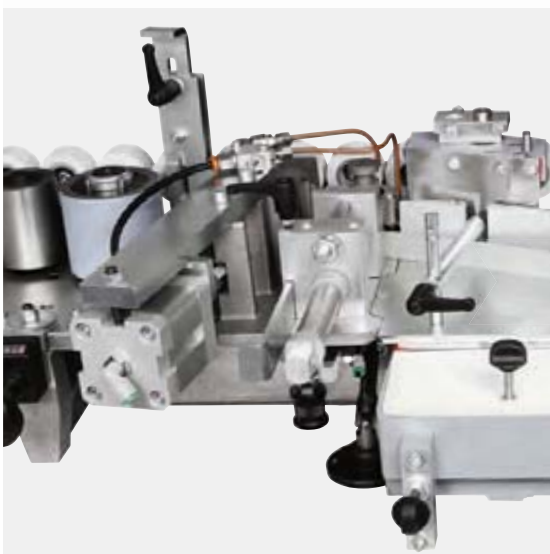
k 400 – k 600 – k 800



hi-tech

СИСТЕМА ПОДАЧИ ДЕТАЛЕЙ СПРОЕКТИРОВАНА ДЛЯ ДОСТИЖЕНИЯ ИДЕАЛЬНОГО КАЧЕСТВА

Максимальное качество финишной обработки деталей благодаря подающей конвейерной ленте (патент SCM), исключающей неравномерное скачкообразное движения деталей, создаваемое шестерней в классических системах подачи.
k 130 – k 130 evo – k 260 evo



VC-VM – КЛЕЕВОЙ УЗЕЛ: СМЕНА КЛЕЯ ВЫПОЛНЯЕТСЯ ЗА СЧИТАННЫЕ СЕКУНДЫ

Запатентованная система позволяет удобно и оперативно производить замену клея. Весь процесс занимает около 90 секунд, что включает в себя легкую и быструю смену клеевой ванны без необходимости каких-либо дополнительных регулировок.
k 130 evo – k 260 evo – k 400



K2 – ТОРЦОВОЧНЫЙ УЗЕЛ: ОБЕСПЕЧИВАЕТ НЕИЗМЕННО ВЫСОКОЕ КАЧЕСТВО

Узел снабжен системой автоматического наклона торцовочных дисков. Двигатели перемещаются по призматическим направляющим, что полностью исключает появление люфтов.
k 130 – k 130 evo – k 260 evo – k 400

tech

Спроектирован быть лучшим



TECH Z 5

5-осевой обрабатывающий центр

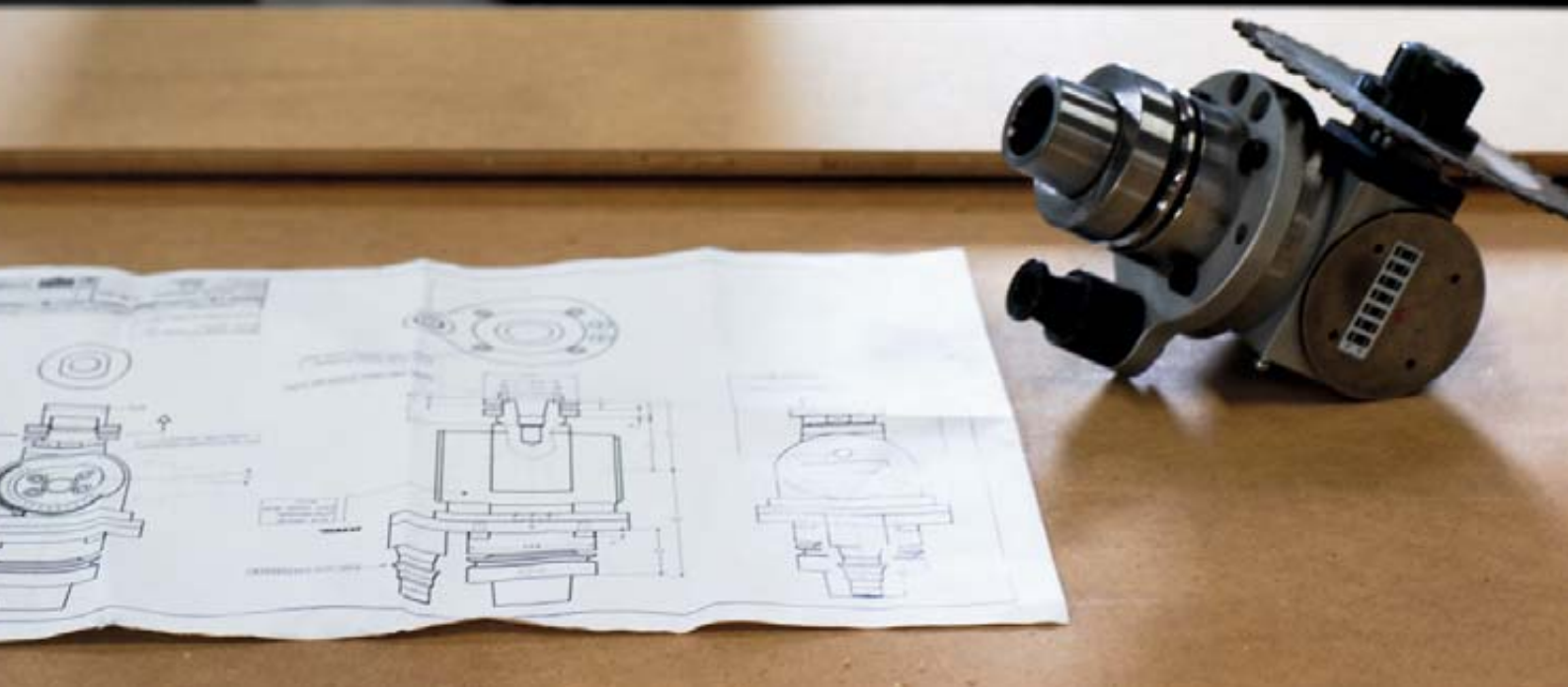
		Z5-31	Z5-52
Рабочая зона по осям X-Y*-Z	мм	3050 - 1550 - 160	5200 - 1550 - 160
Ход по оси Y	мм	1550	1550
Длина плиты, наиб. (в маятниковом режиме)	мм	1390	2460
Сверлильная группа F18 с электрошпинделем мощностью	кВт (л.с.) – S6	12 (16,5)	12 (16,5)
Макс. количество мест в инструментальных магазинах		22	22

* - с вертикальной фрезой

Идеальное решение не только для обработки плит с секционной структурой, но и для работы с заготовками из массива. Оптимизация времени и ресурсов благодаря возможности интеграции в систему Netline.



tech z



TECH		Z2-27	Z2-31	Z2-52	ZI-27	ZI-30
Рабочая зона по осям X-Y*-Z	мм	2700-1300-160	3050-1300-160	5200-1300-160	2550x1250x120	3050x1250x120
Ход по оси Y	мм	1550	1550	1550	1450	1450
Длина плиты, наиб. (в маятниковом режиме)	мм	1210	1390	2460	1140	1390
Сверлильная группа F18 с электрошпинделем мощностью	кВт (л.с.) – S6	12 (16,5)	12 (16,5)	12 (16,5)	12 (16,5)	12 (16,5)
Макс. количество мест в инструментальных магазинах		18	18	18	14	14

* - с любым инструментом

2 **TECH Z 2**

Обрабатывающий
центр с
траверсным
столом

**3** **TECH Z 1**

Обрабатывающий
центр с траверсным
столом



tech z
преимущества

hi-tech

СИСТЕМА БАМПЕРОВ: ОПТИМАЛЬНОЕ СОЧЕТАНИЕ ВЫСОКОЙ ПРОИЗВОДИТЕЛЬНОСТИ И БЕЗОПАСНОСТИ

Бампера безопасности это единственная система, позволяющая полностью раскрыть потенциал обрабатывающих центров, т.к. она не накладывает разнообразные ограничения на использование станка. Преимущества системы бамперов:

- максимальная производительность
- простота в работе
- экономия места на производстве
- гарантированная безопасность работы

NETLINE: АВТОМАТИЧЕСКОЕ ПРОГРАММИРОВАНИЕ СТАНКА.

Автоматическая система программирования пильных центров, кромкооблицовочных станков, обрабатывающих центров, которые соединяются между собой посредством ПК с продвинутым программным обеспечением, позволяющим создавать готовые проекты без вмешательства оператора и риска совершить ошибки.

ГОРИЗОНТАЛЬНЫЙ ЭЛЕКТРОШПИНДЕЛЬ: ВЫСОКАЯ СКОРОСТЬ ОБРАБОТКИ.

Прямая передача мощности без зубчатых передач и звездочек гарантирует жесткость конструкции и позволяет уверенно вести обработку в тяжелых и интенсивных режимах работы. С данной опцией не придется беспокоиться о возможных сколах заготовок или поломке инструмента.

tech z2



hi-tech

PRISMA 5 –ЭЛЕКТРОШПИНДЕЛЬ ДЛЯ ОБРАБОТКИ ПО 5 ОСЯМ: СКОРОСТНАЯ РАБОТА, КОМПАКТНЫЕ РАЗМЕРЫ ОТСУТСТВИЕ РИСКА СОУДАРЕНИЯ

Пятиосная система Prisma 5 (патент SCM) позволяет минимизировать размеры при перемещении в любом направлении, обеспечивая максимальное удобство и гибкость в работе.

tech z5



МЕХАНИЧЕСКАЯ ФИКСАЦИЯ ВАКУУМНЫХ ЧАШЕК: ВЫСОКАЯ СКОРОСТЬ ОБРАБОТКИ.

Надежность гарантируется мощным механическим прижимом, фиксирующим положение вакуумной чашки, в отличие от распространенной вакуумной системы. Данная система не имеет аналогов при тяжелом режиме обработки; она также снабжена защитной от попадания пыли (патент SCM) в отличие от других систем.



AUTOSSET: АВТОМАТИЧЕСКАЯ РАССТАНОВКА ТРАВЕРС И ВАКУУМНЫХ ЧАШЕК.

Самое практичное и экономичное решение, позволяющее использовать перемещение обрабатывающей головы для расстановки траверс и присосок. Пока оператор работает в одной зоне, станок подготавливает другую зону, причем не требуется проверять правильность выравнивания (не нужны линейки, лазерное позиционирование, светодиоды и т.п.)

pratix

Многофункциональность в высшей степени



PRATIX Z 5

5-осевой обрабатывающий центр

		Z5-3I	Z5-52
Рабочая зона по осям X-Y*-Z	мм	3110 - 1550 - 160	5200 - 1550 - 160
Ход по оси Y	мм	1550	1550
Длина плиты, наиб. (в маятниковом режиме)	мм	1390	2460
Сверлильная группа F18 с электрошпинделем мощностью	кВт (л.с.)	12 (16,5)	12 (16,5)
Макс. количество мест в инструментальных магазинах		22	22

* - с вертикальной фрезой

Пятиосевой обрабатывающий центр с многофункциональным алюминиевым столом и Т-образными пазами: флагманская модель, которая обеспечивает беспрецедентную гибкость в применении. Это наилучшая машина многоцелевого назначения благодаря возможности вести раскрой по технологии нестинга и выполнять сверильно-фрезерные работы на уже раскроенных плитах



pratix

Многофункциональность в высшей степени



PRATIX Z 2

Обработкающий центр с многофункциональным столом

		Z2- 27	Z2-31	Z2-52
Рабочая зона по осям X-Y*-Z	мм	2750 - 1300 - 160	3110 - 1300 - 160	5200 - 1300 - 160
Длина плиты, наиб. (в маятниковом режиме)	мм	1210	1390	2460
Сверлильная группа F18 с электрошпинделем мощностью	кВт (л.с.) – S6	12 (16,5)	12 (16,5)	12 (16,5)
Макс. количество мест в инструментальных магазинах		18	18	18

* - с любым инструментом

Обработывающий центр с многофункциональным алюминиевым столом и Т-образными пазами: обеспечивает отличную гибкость в применении. Это наилучшая машина многоцелевого назначения благодаря возможности вести раскрой по технологии нестинга и выполнять сверлильно-фрезерные работы на уже раскроенных плитах.



Серия
pratix



PRATIX		PRATIX N 12	PRATIX N 15	PRATIX S 12	PRATIX S 15	PRATIX S 22-31
Рабочая зона по осям X-Y*-Z	мм	2440-1220-150	3660-1550-150	2480-1250-150	3686-1555-150	3100-2250-150
Векторная скорость по X-Y	м/мин	56	56	35	35	35
Сверлильная группа с электрошпинделем мощностью – S6	кВт (л.с.)	7,5 (10)	7,5 (10)	6,6 (9)	6,6 (9)	6,6 (9)
Макс. количество мест в инструментальных магазинах		20	20	8	10	14

* - с любым инструментом

Почему PratiX пользуется большой популярностью?
Потому что это идеальный станок для работы по технологии нестинга.

2 PRATIX N

Высокопроизводительный обрабатывающий центр с многофункциональным столом



3 PRATIX S

Обрабатывающий центр с многофункциональным столом начального уровня





hi-tech

СИСТЕМА БАМПЕРОВ: ОПТИМАЛЬНОЕ СОЧЕТАНИЕ ВЫСОКОЙ ПРОИЗВОДИТЕЛЬНОСТИ И БЕЗОПАСНОСТИ бампера безопасности это единственная система, позволяющая полностью раскрыть потенциал обрабатывающих центров, т.к. она не накладывает разнообразные ограничения на использование станка. Преимущества системы бамперов:

- максимальная производительность
- простота в работе
- экономия места на производстве
- гарантированная безопасность работы



СВЕРЛИЛЬНАЯ ГРУППА: СТАНОК НЕ БУДЕТ ПРОСТАИВАТЬ

Массивная конструкция сверлильной группы гарантирует высокую прочность и надежность. Это подтверждает и тот факт, что выполнять сервисное обслуживание по регламенту нужно гораздо реже – лишь после 1000 часов эксплуатации, в то время как на большинстве других станков обслуживание требуется в 5 раз чаще.



КОМПАКТНАЯ КОНСТРУКЦИЯ СТАНКА В СОЧЕТАНИИ С БЕЗОПАСНОСТЬЮ РАБОТЫ.

Обрабатывающий центр идеально подходит для предприятий, у которых ограничены производственные площади.

- отсутствие защитных ограничений по периметру
- система безопасности установлена прямо на подвижном портале
- свободный доступ с задней стороны станка pratix s

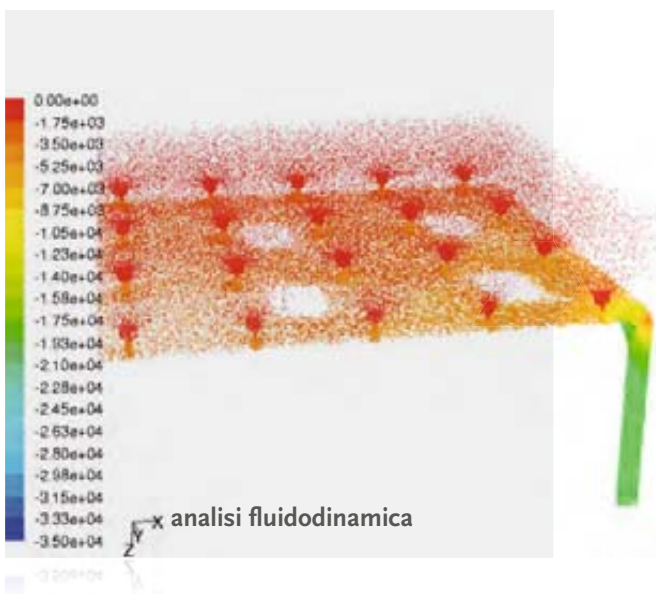


hi-tech

PRISMA 5 – ЭЛЕКТРОШПИНДЕЛЬ ДЛЯ ОБРАБОТКИ ПО 5 ОСЯМ: СКОРОСТНАЯ РАБОТА, КОМПАКТНЫЕ РАЗМЕРЫ ОТСУТСТВИЕ РИСКА СОУДАРЕНИЯ

Пятиосная система Prisma 5 (патент SCM) позволяет минимизировать размеры при перемещении в любом направлении, обеспечивая максимальное удобство и гибкость в работе.

pratix z5



РАБОЧНИЙ СТОЛ ОБЕСПЕЧИВАЕТ ВЫСОКУЮ ЭФФЕКТИВНОСТЬ И СОКРАЩЕНИЕ ЭНЕРГОЗАТРАТ

Исследования и эксперименты показывают, что для надежного прижима заготовки не нужно использовать несколько мощных вакуумных насосов. Рабочий стол показывает высокие показатели:

- надежный прижим заготовки = превосходная скорость обработки
- внутренняя скорость воздушного потока 250 км/ч = высокий КПД всего рабочего стола
- меньше потребление = сокращение энергозатрат

pratix s - pratix n



ТЕСПАД ПРОСТОТА И УДОБСТВО В ИСПОЛЬЗОВАНИИ

Переносной пульт управления ТЕСПАД с большим сенсорным дисплеем диагональю 7 дюймов делает управление станком легким и интуитивно понятным. Пульт всегда находится рядом с оператором, что очень удобно в работе.

pratix s

cyflex

Очень высокая гибкость в использовании и производительность, очень высокая точность

Почему Cyflex пользуется большой популярностью?

- выполняет все сверлильные операции
- выполняет пазовальные работы
- оператору не нужно настраивать рабочий стол
- очень компактные габаритные размеры



CYFLEX F 900

Сверлильный центр с ЧПУ

		F 900
Максимальные размеры заготовки по осям X-Y-Z	мм	3050 x 900 x 50
Минимальные размеры заготовки по осям X-Y-Z	мм	200 x 70 x 10
Максимальная скорость по оси X/Y	м/мин	40
Вертикальные/горизонтальные шпиндели	кол-во	12/6
Мощность электродвигателя	кВт (л.с.)	5,5 (7,5)



Серия
cyflex



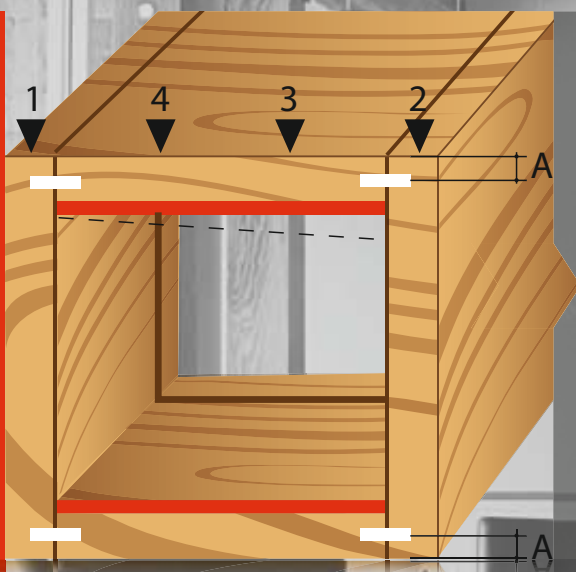
CYFLEX		H 800	F 900
Максимальные размеры заготовки по осям X-Y-Z	мм	3050 x 800 x 60	3050 x 900 x 50
Минимальные размеры заготовки по осям X-Y-Z	мм	200 x 80 x 10	200 x 70 x 10
Максимальная скорость по оси X/Y	м/мин	18	40
Вертикальные/горизонтальные шпиндели	кол-во	8/6	12/6
Мощность электродвигателя	кВт (л.с.)	-	5,5 (7,5)

Идеальная машина для успешной работы
Новый сверлильный центр SCM:
подходит как для работы в небольших цехах, так и
на промышленных предприятиях

2 **CYFLEX H 800**
Сверлильный центр с ЧПУ



cyflex
преимущества



hi-tech

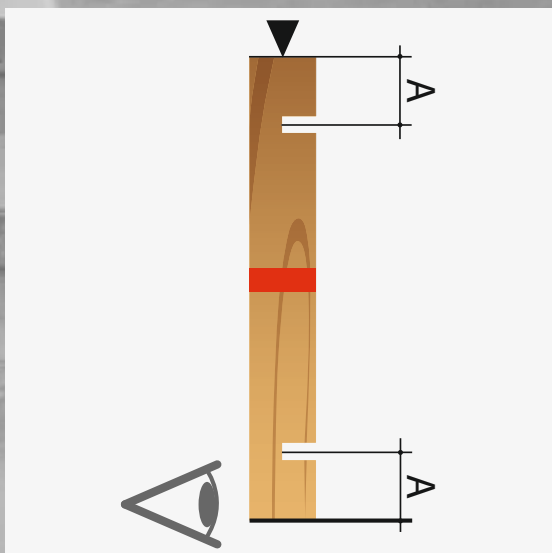
СВЕРЛЕНИЕ СВЕРХУ = ИДЕАЛЬНОЕ КАЧЕСТВО

Система сверления сверху с автоматическим расчетом корректного расстояния от отверстий до краев, маскирующим возможную погрешность в центре, что обеспечивает точную стыковку при сборке мебели.



РАБОЧИЙ СТОЛ: НАСТРОЙКА НЕ ТРЕБУЕТСЯ.

Разработана такая система рабочего стола, которая не требует абсолютно никаких настроек.



АВТОМАТИЧЕСКОЕ СЧИТЫВАНИЕ ДЛИНЫ ЗАГОТОВКИ: ИДЕАЛЬНАЯ СТЫКОВКА ПРИ СБОРКЕ МЕБЕЛИ

Возможная погрешность длины заготовки считывается высокоточным лазером с последующей маскировкой этой погрешности в центре, что обеспечивает идеальную точность стыковки при сборке мебели.



gs

Лучшее решение при работе с плитами, дверями, щитовыми деталями мебели



GS

Автоматические прессы

	GS 25-13	GS 30-13	GS 35-13	GS 35-16	GS 38-16
Размеры плит, мм	2500 X 1300	3000 X 1300	3500 X 1300	3500 X 1600	3800 X 1600
Количество поршней	6	6	8	8	10
Общее давление, тонны	90/120	90/120	120/160	160	200

Высокотехнологичные прессы для работы с плитами, дверями и щитовыми деталями



2 GS
Пресс с промежуточной плитой.



sm

От небольшого деревообрабатывающего цеха до фабрики по производству окон



SM - SM K

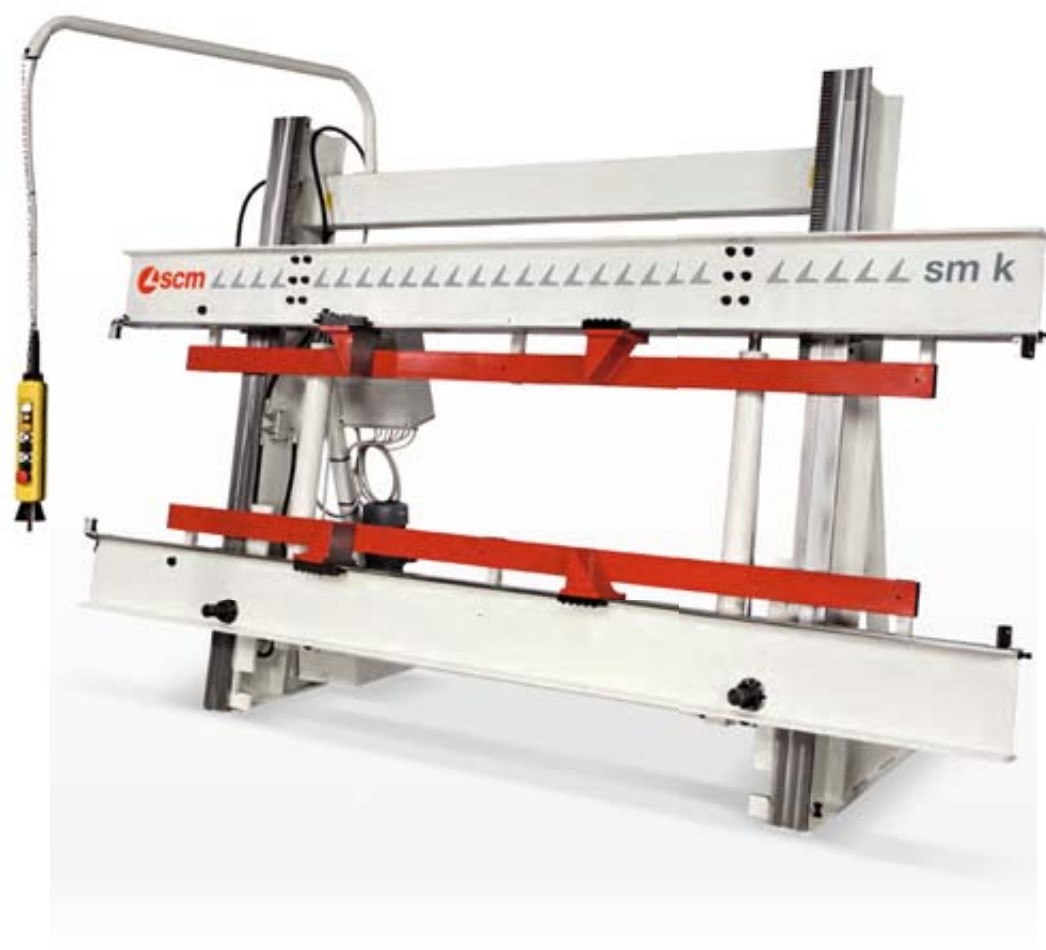
Сборочные ваймы

	SM 30-17	SM 30-20	SM 35-25	SM K 30-17	SM K 30-20	SM K 35-25
Размеры	3000 X 1700	3000 X 2000	3500 X 2500	3000 X 1700	3000 X 2000	3500 X 2500
Вертикальное давление, тонны	14	14	14	10	10	10
Горизонтальное давление, тонны	6	6	6	4	4	4

Высокая производительность и качественный результат при сборке различных окон, ставней или дверей из массива



2 SM K
Сборочная вайма



assembla

Идеальный результат при сборке мебели с безукоризненным соблюдением параллельности и ортогональности



ASSEMBLA P - ASSEMBLA E

Ваймы для сборки мебели

		P	E
Мин./макс. рабочая длина	мм	100/2500	100/2500
Мин./макс. рабочая высота	мм	180/1300	180/1300
Мин./макс. рабочая глубина	мм	100/700	100/700
Высота и глубина станка	мм	2200/1500	2200/1500
Установленная мощность	кВт	1,5	1,5

Для высокоточной и легкой сборки современной мебели

**НЕПРЕРЫВНЫЙ РЕЖИМ ПРЕССОВАНИЯ -
СОКРАЩЕНИЕ ВРЕМЕНИ НА СБОРКУ МЕБЕЛИ.**

Возможность вывода готовых изделий с противоположной стороны по отношению к подаче на входе позволяет оператору получать готовые изделия без выполнения промежуточных действий, управляя процессом с удобного пульта, снабженного сенсорным экраном.



2 ASSEMBLA E

Вайма для сборки мебели



sandya

Автоматические калибровально-шлифовальные станки
с 2 и 3-мя рабочими группами



SANDYA 16 S

Калибровально-шлифовальные станки

		110	135
Рабочая ширина	мм	1100	1350
Мин./макс. толщина обработки	мм	4-170	4-170
Ширина абразивных лент	мм	1115	1370
Длина абразивных лент	мм	2620	2620
Стандартная мощность основного двигателя (для 2-х групп)	кВт (л.с.)	11 (15)	11 (15)
Стандартная мощность двух основных двигателей (для 3-х групп)	кВт (л.с.)	11 (15)	11 (15)
Скорость подачи	м/мин	4,5/9	4,5/9

Высокая производительность и качество, характерное для станков промышленного уровня. Высокое качество финишной обработки при любом типе обработки: калибрование и шлифование заготовок из массива и шпона, а также лакированных и окрашенных деталей.


SANDYA 9 S

Калибровально-шлифовальные станки

		110	135
Рабочая ширина	мм	1100	1350
Мин./макс. толщина обработки	мм	4-170	4-170
Ширина абразивных лент	мм	1115	1370
Длина абразивных лент	мм	2620	2620
Стандартная мощность основного двигателя (для 2-х групп)	кВт (л.с.)	11 (15)	11 (15)
Стандартная мощность двух основных двигателей (для 3-х групп)	кВт (л.с.)	11 (15)	11 (15)
Скорость подачи	м/мин	4,5/9	4,5/9

Высочайшие рабочие показатели калибровально-шлифовальных станков SCM обеспечивают: максимальную гибкость в использовании, производительность и безупречное качество обработки.

3 SANDYA 600
Калибровально-шлифовальный станок





hi-tech

СЕКЦИОННЫЙ УТЮЖОК MESAR: НАИЛУЧШЕЕ КАЧЕСТВО С ЛЮБЫМ ТИПОМ МАТЕРИАЛА

Улучшенное качество обработки благодаря специальной форме секторов, которые позволяют оператору осуществлять «мягкую» или «агрессивную» настройку силы прижима. При этом регулировка положения утюжка и возможность использования фетровых вставок различной толщины повышают гибкость станка в применении.



hi-tech

АВТОМАТИЧЕСКОЕ ПОЗИЦИОНИРОВАНИЕ РАБОЧЕГО СТОЛА:

удобство в сочетании с высокой точностью. автоматическое определение толщины заготовки позволяет вести обработку, исключая человеческий фактор. также предусмотрена возможность независимо задавать значение рабочей глубины с точностью до одной десятой.



НРЛ – СТРОГАЛЬНЫЙ УЗЕЛ: МАКСИМАЛЬНЫЙ СЪЕМ МАТЕРИАЛА ПРИ МАКСИМАЛЬНОЙ ЭКОНОМИИ

Позволяет осуществить сравнительно большой съем материала за один проход, используя при этом небольшую мощность двигателя. Специальная винтообразная конфигурация расположения ножей на строгальном валу обеспечивает высокое качество обработки, сравнимое с работой 4-х абразивных лент. Поддерживающие вальцы на входе быстро отводятся, обеспечивая удобный доступ к узлу и облегчая работы по обслуживанию.



LOGIC SC - ЭЛЕКТРОННЫЙ ПРОГРАММАТОР: ПОЗВОЛЯЕТ ОПЕРАТОРУ ИЗБЕЖАТЬ ОШИБОК.

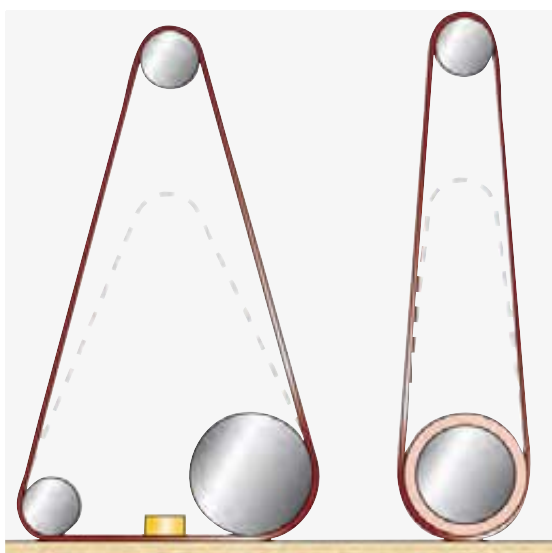
Простой и интуитивно понятный программатор (пульт) позволяет последовательно задавать все нужные параметры с последующим запуском обработки всего лишь одним нажатием кнопки. Пульт управления может хранить различные программы обработки и позволяет вызывать из памяти часто используемые настройки, существенно облегчая работу, особенно для не очень опытного оператора.



hi-tech

РОМБОВИДНАЯ ПОВЕРХНОСТЬ ЛЕНТЫ ПОДАЧИ ИСКЛЮЧАЕТ ПРОСКАЛЬЗЫВАНИЕ ЗАГОТОВОК

Специальная ромбовидная поверхность подающей ленты обеспечивает наилучшее сцепление с заготовкой, а увеличенная опорная площадь гарантирует максимальную устойчивость.



АБРАЗИВНЫЕ ЛЕНТЫ БОЛЬШОЙ ДЛИНЫ - 2620 ММ: ПОВЫШАЮТ ПРОИЗВОДИТЕЛЬНОСТЬ И КАЧЕСТВО.

Большая длина абразивных лент способствует их лучшему охлаждению, так как облегчает отвод мелкодисперсионной стружки. Длинные абразивные ленты также обладают повышенным сроком службы и не требуют частой замены, что сокращает время простоя.

sandya 9s – sandya 16s

sandya

Калибровально-шлифовальные станки с 1 и 2-мя рабочими группами



SANDYA 300
Калибровально-шлифовальные станки

		95	110
Рабочая ширина	мм	950	1100
Мин./макс. толщина обработки	мм	4-170	4-170
Ширина абразивных лент	мм	970	1115
Длина абразивных лент	мм	1900	1900
Стандартная мощность основного двигателя (для 2-х групп)	кВт (л.с.)	11 (15)	11 (15)
Скорость подачи	м/мин	4,5/9	4,5/9

Станок спроектирован для компаний, которые смотрят в будущее.
 Наилучшее решение под любые задачи с возможностью различных вариантов комплектации станка.
 Калибровально-шлифовальный станок System Five позволяет работать с пятью различными типами поверхностей заготовок.



SANDYA SYSTEM FIVE

Калибровально-шлифовальный станок

Рабочая ширина	мм	1100
Мин./макс. толщина обработки	мм	4-170
Ширина абразивных лент	мм	1115
Длина абразивных лент	мм	2.150
Стандартная мощность основного двигателя (для 2-х групп)	кВт (л.с.)	11 (15)
Скорость подачи	м/мин	4,5/9

Серия
sandya



SANDYA		1 S	SYSTEM FIVE	300	
		95	110	95	110
Рабочая ширина	мм	950	1100	950	1100
Мин./макс. толщина обработки	мм	4-170	4-170	4-170	4-170
Ширина абразивных лент	мм	970	1115	970	1115
Длина абразивных лент	мм	1.525	2.150	1900	1900
Стандартная мощность основного двигателя (для 2-х групп)	кВт (л.с.)	5,5 (7,5)	11 (15)	11 (15)	11 (15)
Скорость подачи	м/мин	4,5/9	4,5/9	4,5/9	4,5/9

3 SANDYA 1 S
Калибровально-шлифовальный станок





hi-tech

СЕКЦИОННЫЙ УТЮЖОК MESAR: НАИЛУЧШЕЕ КАЧЕСТВО С ЛЮБЫМ ТИПОМ МАТЕРИАЛА

Улучшенное качество обработки благодаря специальной форме секторов, которые позволяют оператору осуществлять «мягкую» или «агрессивную» настройку силы прижима. При этом регулировка положения утюжка и возможность использования фетровых вставок различной толщины повышают гибкость станка в применении.



АВТОМАТИЧЕСКОЕ ПОЗИЦИОНИРОВАНИЕ РАБОЧЕГО СТОЛА: УДОБСТВО В СОЧЕТАНИИ С ВЫСОКОЙ ТОЧНОСТЬЮ.

Автоматическое определение толщины заготовки позволяет вести обработку, исключая человеческий фактор. Также предусмотрена возможность независимо задавать значение рабочей глубины с точностью до одной десятой.



LOGIC SC - ЭЛЕКТРОННЫЙ ПРОГРАММАТОР: ПОЗВОЛЯЕТ ОПЕРАТОРУ ИЗБЕЖАТЬ ОШИБОК.

Простой и интуитивно понятный программатор (пульт) позволяет последовательно задавать все нужные параметры с последующим запуском обработки всего лишь одним нажатием кнопки. Пульт управления может хранить различные программы обработки и позволяет вызывать из памяти наиболее часто используемые настройки, существенно облегчая работу, особенно для не очень опытного оператора.



hi-tech

РОМБОВИДНАЯ ПОВЕРХНОСТЬ ЛЕНТЫ ПОДАЧИ ИСКЛЮЧАЕТ ПРОСКАЛЫЗЫВАНИЕ ЗАГотовОК

Специальная ромбовидная поверхность подающей ленты обеспечивает наилучшее сцепление с заготовкой, а увеличенная опорная площадь гарантирует максимальную устойчивость.




КОМПАКТНЫЙ СТАНОК – ЭКОНОМИЯ МЕСТА НА ПРОИЗВОДСТВЕ

Компактные размеры станков Sandya упрощают их размещение в цеху, сохраняя при этом производительность и высокую рабочие показатели.



1 ГРУППА, 5 ВАРИАНТОВ ОБРАБОТКИ.

Компактные размеры станка и высокая гибкость в использовании в сочетании с возможностью вести 5 вариантов различной обработки, используя всего лишь одну комбинированную группу system five. sandya system five

 **scm**
 **minimax**
 **scm tecmatic**

 **scm**
 **routech**
 **celaschi**
 **dmc**
 **superfici**
 **sergiani**
 **gabbiani**
 **morbidelli**
 **mahros**
 **stefani**
 **cpc**
 **sag**

 **scmgroup**
 **delmac**
 **scmfonderie**
 **steelmec**
 **hiteco**
 **es**
 **csr**

 **CMS Cms**
wood technology

 **CMS Cms**
advanced materials technology

 **CMS Brembana**
stone technology

 **CMS Brembana**
glass technology

 **CMS CmsPlast**
plastic technology

 **CMS Tecnocut**
waterjet technology

 **CMS Balestrini**

| 1
крупнейшая
промышленная
группа

| 18
заводов и
производств

| 30
специализированных
брендов

| 21
представительство
в различных
странах мира

| более 50 лет
на рынке
деревообрабатывающего
оборудования

| 70%
станков
поставляется
на экспорт

| 350
дилеров и
субдилеров

| 365
зарегистрированных
патентов

| 500
инженеров-
техников

| 3.000
квадратных
метров – площадь
демонстрационного
зала

| 10.000
классических
станков
выпускается
ежегодно

| 240.000
квадратных
метров –
площадь
производственных
цехов

страсть технология результат



www.scmgroup.ru

scm  **group**

accanto

thanks to **SANPATRIGNANO**
photos **ALESSANDRO ROCCHI**

rev. n. 01 - 09/2012
prepress **AD - LIFEINPIXEL**
print **PAZZINI**

