

# TECH 99

# NEW

# TECH 99 L

**Il nuovo centro  
di fora-fresatura a cnc  
ad alta versatilità**

**The new highly versatile  
CNC drilling and routing  
centre**



**Finitura ottimale grazie a:**

- Alta potenza degli elettromandrini (fino a 9 HP).
- Elevata rigidità della struttura.

**Grande versatilità d'impiego per il pannello e il massello.**

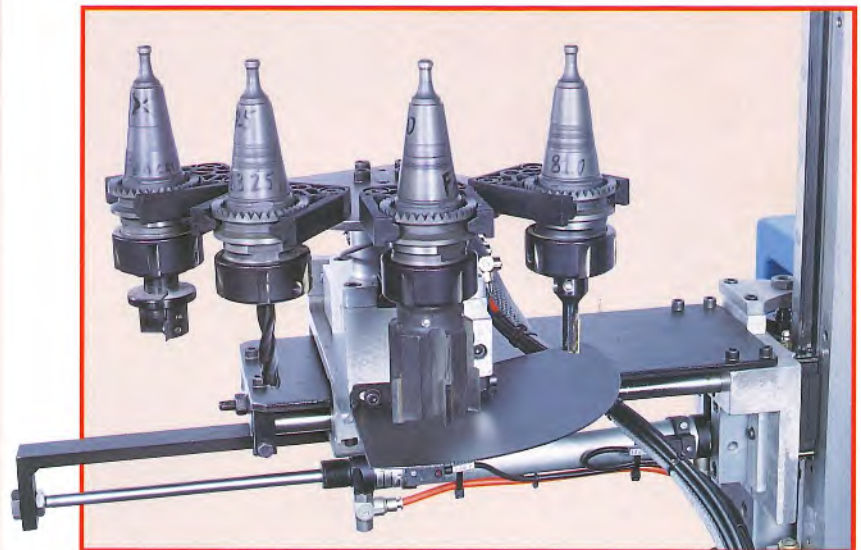
- Massimo spessore lavorabile 100mm. (passaggio pannello 180 mm.)
- Cambio utensile automatico
- Grosse asportazioni di materiale
- Grande campo di lavoro

**High quality finish because of:**

- Powerful electr-spindles (up to 9 HP)
- High structure rigidity

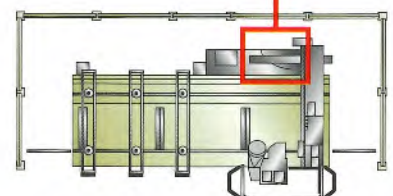
**High flexibility to meet all panel and solid wood machining needs**

- Max working thickness: 100 mm. (panels pass: 180 mm.)
- automatic tool changer
- heavy stock removal capacity
- Large working area



Maggiore flessibilità di utilizzo con il nuovo cambio utensile a 4 posizioni che è posto sul retro della trave (in posizione 0-Y). Il cambio utensile può asservire 1 o 2 elettromandrini.

Increased flexibility with 4-station automatic tool changer fitted on the rear side of the support beam (in position 0-Y). The tool changer can be used by one or two electro-spindles.

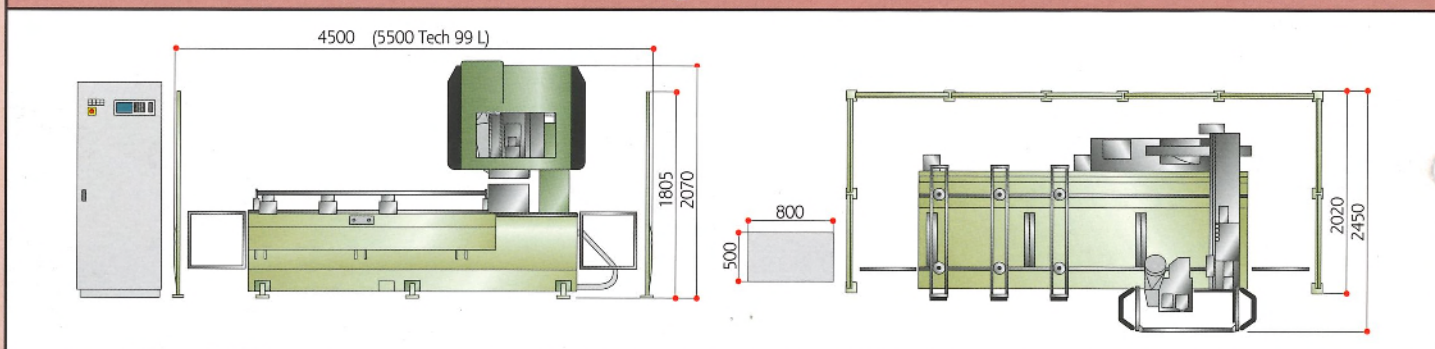




## Dati tecnici - Technical specifications

Area di lavoro asse X (Tech 99)	X axis working area (Tech 99)	mm	2010 (2800 opt.)
Area di lavoro asse X (Tech 99L)	X axis working area (Tech 99)	mm	3000 (3800 opt.)
Area di lavoro asse Y - fresature	Y axis working area - Routings	mm	900
Area di lavoro asse Y - forature verticali	Y axis working area - Vertical drilling	mm	788
Massimo spessore pannello	Max panel thickness	mm	100
Mandrini verticali	No. vertical drilling spindles		10
Mandrini orizzontali	No. horizontal drilling spindles		1 + 1(X) 1 + 1(Y)
Rotazione mandrini	Spindle speed	g/min(rpm)	4000
Potenza motore rotazione mandrini	Speed spindle motor power	KW (HP)	2,2 (3)
Corsa asse Z	Z axis stroke	mm	200
Velocità assi (X-Y-Z)	X-Y-Z axes mouvement speed	m/min	50-45-22,5
Diametro max fresa a disco	Maximum cutter disc diameter	mm	160 (200 opz.opt.)
Potenza motore fresa a disco	Cutter disc unit motor power	KW (HP)	2,2 (3)
Velocità di rotazione fresa a disco	Cutter disc unit speed	g/min(rpm)	6000
Pompa del vuoto	Vacuum pump	m <sup>3</sup> /h	25 (40 Tech 99L)
Velocità di aspirazione aria	Air extraction flow rate	m/sec	30
Consumo aria aspirata	Air extraction consumption	m <sup>3</sup> /h	3200 (6400)
Diametro bocca di aspirazione	Extraction outlet diameter	mm	200
Cambio utensile automatico	Automatic tool changer	No.	4 posizioni/positions

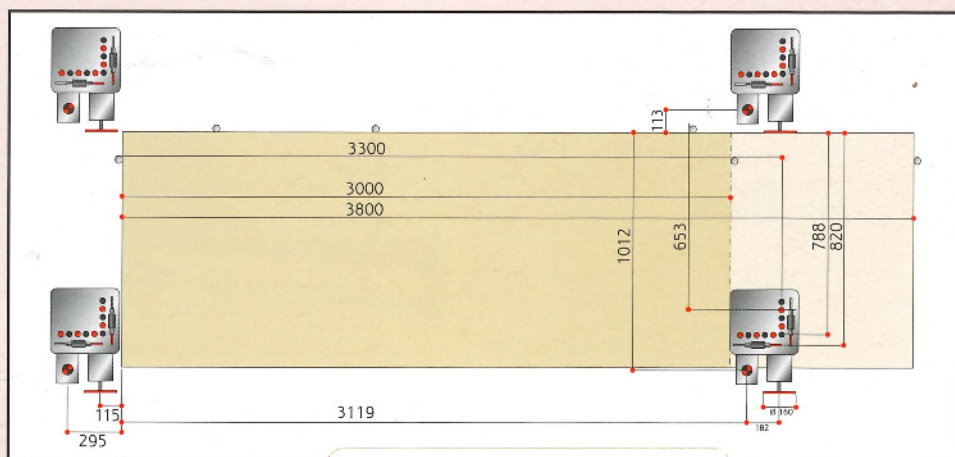
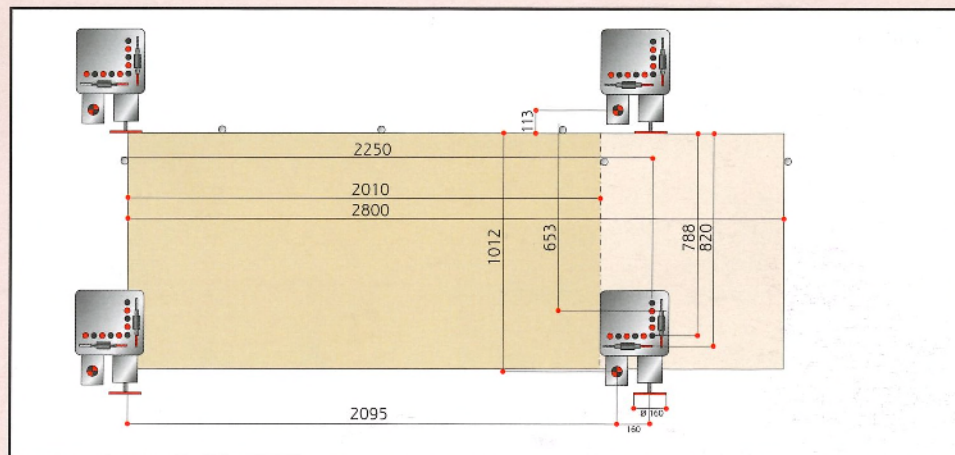
## Dimensioni d'ingombro - Dimensions



## Campi operativi Working areas

**TECH 99**

**TECH 99 L**



In questo depliant alcune macchine sono rappresentate con opzionali. La ditta si riserva il diritto di modificare i dati tecnici e le dimensioni senza alcun preavviso ma queste modifiche non influenzeranno gli aspetti di sicurezza previsti dalle norme CE.

In this catalogue, machines are shown with options. The firm reserves the right to modify technical specifications without prior notice, provided that such modifications do not affect safety as per E.C. certification.