



SN 560-600-700-800-900

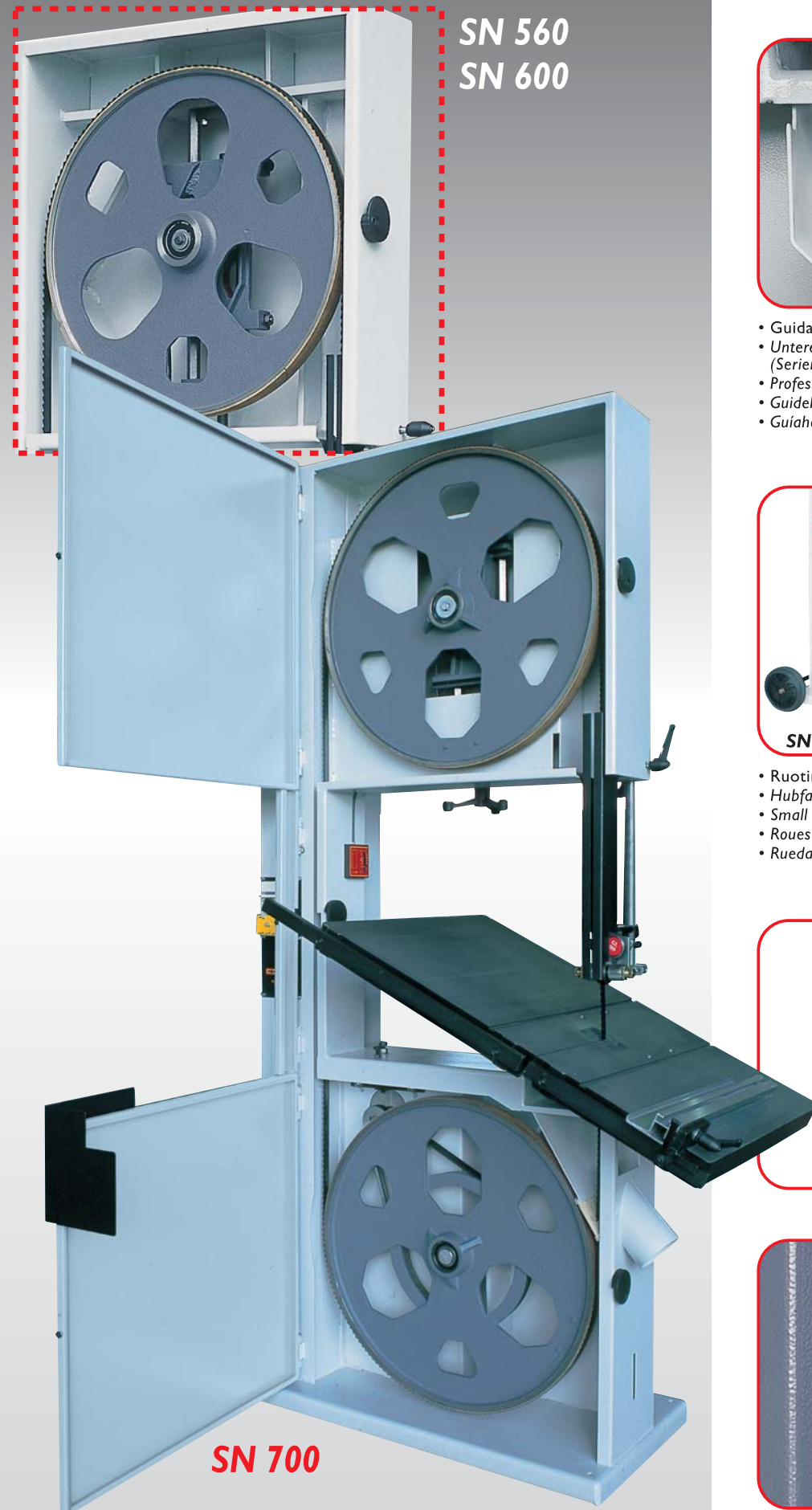


Foto della macchina conforme alle norme CE •
Abgebildetes Modell in EG-Ausführung •
Picture of the machine in CE version •
Photo de la machine conforme aux normes CE •
Foto de la máquina conforme normas CE •

SN 560/600/700

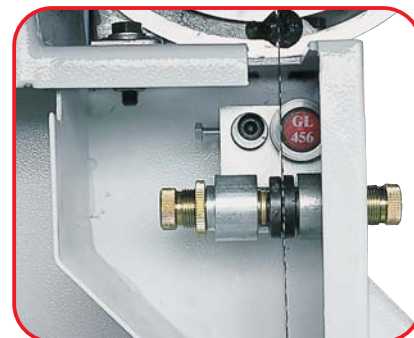
• A RICHIESTA • ZUBEHÖR • OPTIONALS •
• OPTIONS • PRINCIPALES OPCIONALES •

SN 800 SN 900

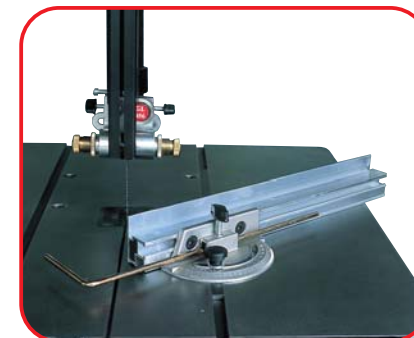


SN 560
SN 600

SN 700



- Guidalame inferiore
- Untere Rollenführung - auf Anfrage (Serienausführung in Deutschland und Österreich)
- Professional bottom blade guide
- Guidelame inférieur
- Guíafoja inferior



- Squadretto per tagli angolari
- Gehrungslinéal
- Mitre quadrant
- Equerre pour coupes angulés
- Escuadra para cortes angulares



SN 560/600/700

- Ruotine per trasporto manuale con timone
- Hubfahrwerk zum Verfahren mit Hebedeichsel
- Small wheels for manual transport with shaft
- Roues pour transport manuel avec timon
- Ruedas para el transporte manual con timón



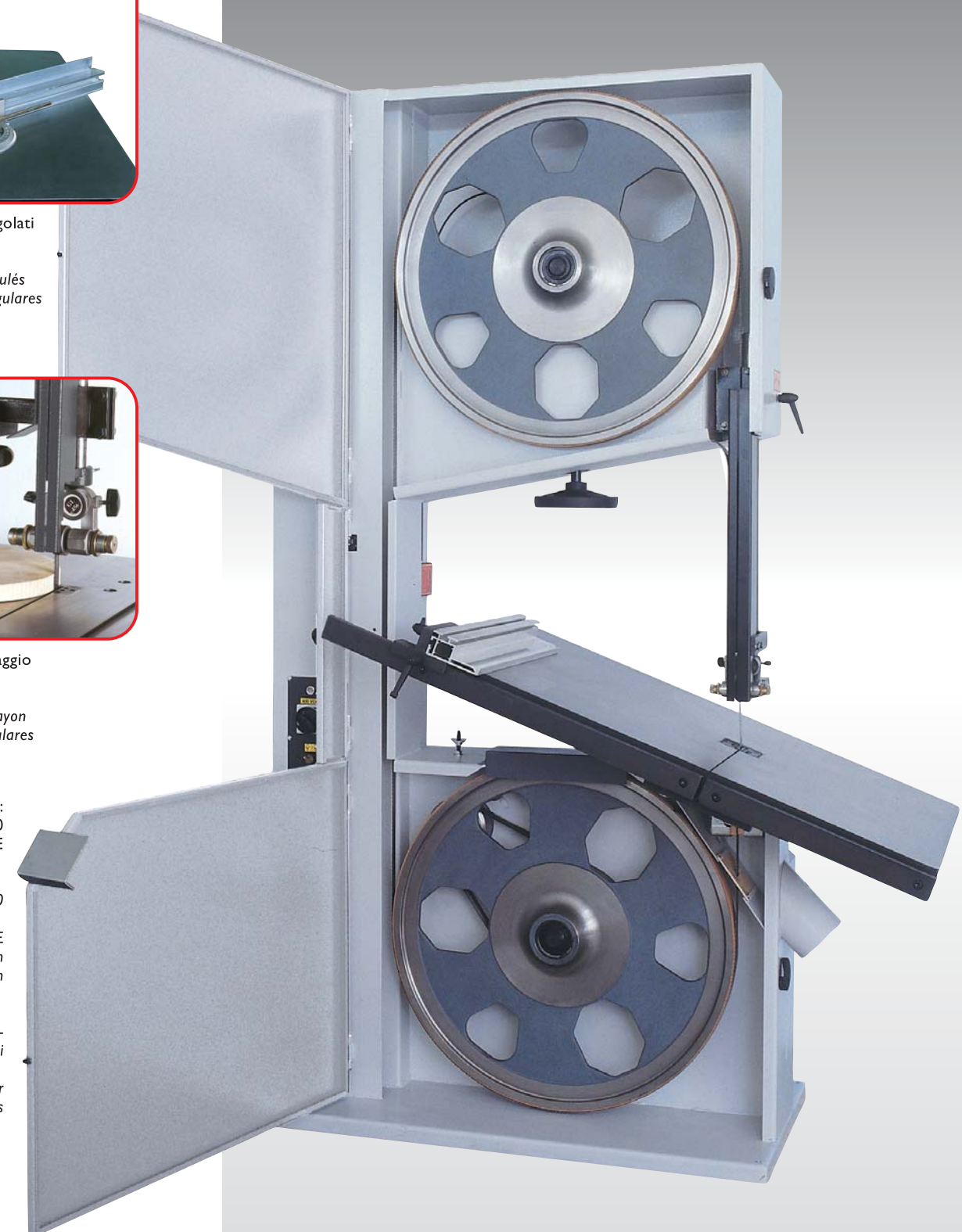
- Compasso per tagli a raggio
- Kreisschneideeinrichtung
- Compass for radius cut
- Compas pour coupes à rayon
- Compás para cortes circulares





- Guida lama superiore con movimento a cremagliera: standard per paesi CEE - Optional su SN560 SN600 non CE - Standard SN700 SN800 SN900 non CE
- Obere Bandführung mit Zahnstange: Serienausstattung EG Länder - Zubehör: SN560 SN600 für keine EG Ausstattung - Serienausstattung SN700 SN800 SN900 für keine EG Ausstattung
- Top guide with rack movement - Standard version in CE countries - Optional for SN560 SN600 for no CE version - Standard for SN700 SN800 SN900 for no CE version
- Guide lame supérieure avec mouvement à crémaillère: standard pour Payes CEE - Option sur SN560 SN600 pour les modèles qui ne sont pas selon les normes CE - Standard SN700 SN800 SN900 pour les modèles qui ne sont pas selon les normes CE
- Guíafoja superior con movimiento de cremallera: estándar por países CEE; optional sobre SN560 SN600 no normas CE- estándar SN700 SN800 SN900 no normas CE





- Indice tensione lama (Standard per paesi CEE)
- Blattspannungsanzeige (Standard für EU Länder)
- Blade tension indicator (Standard for EEC countries)
- Indicateur tension lame (Standard pour pays CEE)
- Índice tensión hoja (Standard para países de la CEE)




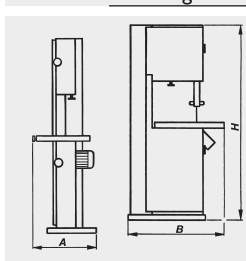
	DATI TECNICI	SN560	SN600	SN700	SN800	SN900
	Volani in ghisa Ø mm	560	600	700	800	900
	Larghezza volani mm	35	35	40	40	50
	Dimensioni del piano mm	620x730	620x890	700x930	1130x800	1130x800
	Inclinazione piano	0°+45°/CE 0°+20°	0°+45°/CE 0°+20°	0°+45° / CE 0°+20°	0°+45° / CE 0°+20°	0°+45° / CE 0°+20°
	Bocca di aspirazione Ø mm	100	100	100	120	120
	Altezza max di taglio mm	370	370	430	500	560
	Larghezza max di taglio mm	550	585	670	785	885
	Velocità del nastro m/s	18	18	18	25	25
	Lunghezza nastro mm	4470/4380	4630/4530	5070	5550/5470	6100/6020
	Larghezza nastro mm	10÷35	10÷35	10÷40	10÷45	10÷55
	Potenza motore HP/KW	3 (2,2)	3 (2,2)	4 (3)	5,5 (4)	7,5 (5,5)
	Peso Kg	275	295	420	620	730

	TECHNISCHE DATEN	SN560	SN600	SN700	SN800	SN900
	Gußrollen Ø mm	560	600	700	800	900
	Rollenbreite mm	35	35	40	40	50
	Maschinentischgröße mm	620x730	620x890	700x930	1130x800	1130x800
	Tischneigung	0°+45°/CE 0°+20°	0°+45°/CE 0°+20°	0°+45° / CE 0°+20°	0°+45° / CE 0°+20°	0°+45° / CE 0°+20°
	Absaugstutzen Ø mm	100	100	100	120	120
	Schnitthöhe max. mm	370	370	430	500	560
	Schnittbreite max. mm	550	585	670	785	885
	Bandgeschwindigkeit m/S	18	18	18	25	25
	Sägebandbreite mm	4470/4380	4630/4530	5070	5550/5470	6100/6020
	Sägebandlänge mm	10÷35	10÷35	10÷40	10÷45	10÷55
	Motorleistung PS/KW	3 (2,2)	3 (2,2)	4 (3)	5,5 (4)	7,5 (5,5)
	Gewicht Kg	275	295	420	620	730

	TECHNICAL DATA	SN560	SN600	SN700	SN800	SN900
	Cast iron wheels Ø mm	560	600	700	800	900
	Wheel width mm	35	35	40	40	50
	Table size mm	620x730	620x890	700x930	1130x800	1130x800
	Tilting table	0°+45°/CE 0°+20°	0°+45°/CE 0°+20°	0°+45° / CE 0°+20°	0°+45° / CE 0°+20°	0°+45° / CE 0°+20°
	Saw dust outlet Ø mm	100	100	100	120	120
	Max. cutting height mm	370	370	430	500	560
	Max. cutting width mm	550	585	670	785	885
	Band speed m/s	18	18	18	25	25
	Blade lenght mm	4470/4380	4630/4530	5070	5550/5470	6100/6020
	Blade width mm	10÷35	10÷35	10÷40	10÷45	10÷55
	Motor size HP/KW	3 (2,2)	3 (2,2)	4 (3)	5,5 (4)	7,5 (5,5)
	Weight Kg	275	295	420	620	730

	DONNÉES TECHNIQUES	SN560	SN600	SN700	SN800	SN900
	Volants en fonte Ø mm	560	600	700	800	900
	Largeur du volant mm	35	35	40	40	50
	Dimensions de la table mm	620x730	620x890	700x930	1130x800	1130x800
	Inclinaison de la table	0°+45°/CE 0°+20°	0°+45°/CE 0°+20°	0°+45° / CE 0°+20°	0°+45° / CE 0°+20°	0°+45° / CE 0°+20°
	Goulotte d'aspiration Ø mm	100	100	100	120	120
	Hauteur maxi de coupe mm	370	370	430	500	560
	Largeur maxi de coupe mm	550	585	670	785	885
	Vitesse du ruban m/s	18	18	18	25	25
	Longueur de la lame mm	4470/4380	4630/4530	5070	5550/5470	6100/6020
	Largeur de la lame mm	10÷35	10÷35	10÷40	10÷45	10÷55
	Puissance moteur CV/KW	3 (2,2)	3 (2,2)	4 (3)	5,5 (4)	7,5 (5,5)
	Poids Kg	275	295	420	620	730

	DATOS TECNICOS	SN560	SN600	SN700	SN800	SN900
	Poleas de fundición Ø mm	560	600	700	800	900
	Anchura poleas mm	35	35	40	40	50
	Dimensiones de la mesa mm	620x730	620x890	700x930	1130x800	1130x800
	Inclinación de la mesa	0°+45°/CE 0°+20°	0°+45°/CE 0°+20°	0°+45° / CE 0°+20°	0°+45° / CE 0°+20°	0°+45° / CE 0°+20°
	Boca de aspiración Ø mm	100	100	100	120	120
	Altura max del corte mm	370	370	430	500	560
	Anchura max del corte mm	550	585	670	785	885
	Velocidad de la cinta m/s	18	18	18	25	25
	Longitud de la cinta mm	4470/4380	4630/4530	5070	5550/5470	6100/6020
	Anchura de la cinta mm	10÷35	10÷35	10÷40	10÷45	10÷55
	Potencia motor HP/KW	3 (2,2)	3 (2,2)	4 (3)	5,5 (4)	7,5 (5,5)
	Peso Kg	275	295	420	620	730

		SN560	SN600	SN700	SN800	SN900
		mm	mm	mm	mm	mm
	A	670	670	750	880	920
	B	1060	1100	1260	1590	1690
	H	2050	2050	2230	2390	2580

• Le misure ed i pesi sono approssimativi. La Ditta si riserva di apportare migliorie e modifiche senza alcun preavviso. • Abmessungen und Gewichte Können ohne vorherige Ankündigung geändert werden. • Weight and dimensions of machines, as well as performances, can be changed or modified at any time without notice.
 • Les dimensions et les poids sont approximatifs. La Maison peut apporter des améliorations et des modifications sans aucun préavis. • Las Medidas y pesos son aproximados. La empresa se reserva el derecho de modificarlas sin previo aviso.