

EDITION 60

Die vielseitige vertikale Plattensäge



Die STRIEBIG EDITION 60 - hat die Platte im Griff

Highlights der STRIEBIG EDITION 60

Funktion und Technik optimal vereint

1-Personen Bedienung und fließender Fertigungszuschnitt dank Plattenabsenkvorrichtung. Das Drehen der Platte entfällt und die geschnittenen Streifen können direkt vertikal aufgeteilt werden.

Starke und kompakte Plattenabsenkvorrichtung (PAV)

Die integrierte Plattenabsenkvorrichtung der EDITION 60 umfasst zwei Plattenabsenk-Einheiten. Sie ist einsetzbar für Plattenmaterialien mit einer Grösse bis 3000 x 2150 mm und einem Gewicht bis 160 kg (80 kg/PA-Einheit).

Mit einer zusätzlichen PA-Einheit (optional) können Platten bis 5000x2150mm und Gewicht bis 240kg (80kg/PA-Einheit) verarbeitet werden.



Übersichtliche Tastensteuerung für eine einfache Bedienung

Die Bedienung der EDITION 60 erfolgt durch eine übersichtliche Tastensteuerung. Die Plattenabsenkvorrichtung kann mittels 2-Handsteuerung schnell und präzise verfahren werden.

Die LED-Statusleuchten an den Plattenabsenk-Einheiten führen die Bedienperson sicher durch den Sägeprozess.



Umfangreiches Ausstattungspaket

Das umfangreiche Ausstattungspaket der EDITION 60 sorgt für einen effizienten Zuschnitt.

- Holz-Auflagewand (TRK1), mit integrierter Kleinteileauflage Holz
- Plattenabsenkvorrichtung (PAV) mit 2 Plattenabsenk-Einheiten
- Pneumatische Klemmung Motorlaufwagen
- Pneumatisch gebremste Auflagerollen
- Digitales Mess-System DMS-Y, inkl. Feineinstellung
- Digitales Mess-System DMS-X, inkl. Feineinstellung
- Laser-gestützte Anzeige des horizontalen Schnittes



Handgeführter Zuschnitt kombiniert mit intelligenter Plattenabsenkvorrichtung

Die EDITION 60 beeindruckt mit ihrer umfangreichen Serienausstattung. Der Mehrwert dieser STRIEBIG Holzbearbeitungsmaschine ist eindeutig und macht einen bequemen Plattenzuschnitt möglich.

Serienausstattung

Umfassende Serienausstattung

Sägerahmen

- Selbsttragender, verwindungssteifer, verschweisster Rahmen, mit Fachwerkverstrebenungen, auf 4 soliden Maschinenfüßen
- Automatisch ausweichende Holz-Auflagewand TRK1, mit integrierter Kleinteileauflage Holz
- Plattenabsenkvorrichtung (PAV) mit 2 Plattenabsenk-Einheiten, für Plattenmaterialien mit maximalem Gewicht von 160kg (pro PA-Einheit 80kg)
- Längenanschlagprofil oberhalb Mittelauflage bis Nullschnittstelle
- Durchgehendes Längenanschlagprofil oberhalb Rollenauflage mit Klappenanschlag
- Präzise 17-fache Rollenauflage, pneumatisch gebremst
- Schwenkbare Mittelauflage über die ganze Länge, Auflageraster Alu mit Kunststoffauflagen
- Vorrichtung für Wandmontage
- Aluminium Kleinteileauflage (1 Paar), individuell einsetzbar

Sägebalken & Sägeaggregat

- Stabiler, langlebiger Sägebalken mit Doppelverriegelung
- Robust gelagerter Motorlaufwagen für hohe Schnittpräzision
- Pneumatische Klemmung des Motorlaufwagens
- Starker, durchzugskräftiger Sägemotor 5,5 KW (7,5 PS)
- Integrierte, leistungsfähige TRK-Staubabsaugung für externe Absauganlage
- Supersilent Schalldämmung
- Elektromagnetische Motorenbremse
- Papierhalter

Steuerung

- Übersichtliche Tastensteuerung für eine einfache Bedienung
- Positionieren der Plattenabsenkvorrichtung mittels 2-Hand-Steuerung
- Bedienerführung durch Statusleuchten Anzeige an den Plattenabsenk-Einheiten
- Betriebsstundenzähler

Masseinstellung

- Programmnockentaster für wiederkehrende Masse
- Laser-gestützte Anzeige des horizontalen Schnittes
- Digitales Mess-System DMS-Y, inkl. motorisierte Feineinstellung
- Digitales Mess-System DMS-X, inkl. manuelle Feineinstellung, Montage wählbar oberhalb Mittelauflage oder Rollenauflage

Technische Daten

| | |
|--|--|
| Gewicht der Säge | ca 1.300 kg |
| Schnitttiefe | 80 mm |
| Sägemotorleistung | 5,5 kW (7,5 PS) |
| Sägeblatt-Durchmesser | 300 mm |
| Sägeblatt-Bohrung | 30 mm *1 |
| Emissionsschalldruckpegel am Arbeitsplatz L _{PA} | 83 dB *2 |
| Sägeblatt-Drehzahl | 4800 U/min |
| Plattenabsenkvorrichtung (PAV) | 2 PA-Einheiten (opt. 3. PA-Einheit) |
| Max. Plattengewicht pro PA-Einheit | 80 kg |
| Max. Plattendicke in Klemm-Einheit | 60 mm |
| Vorschubgeschw. PAV unter Last | 5 m/min |
| Vorschubgeschw. PAV ohne Last | 10 m/min |
| 1 Absaugstutzen | ø 140 mm |
| Druckluftanschluss | 6-10 bar |
| Anschlusswert | 8,8 kW |
| Netzanschluss | 3 x 400 V / 50 Hz |

*1 mit 2 Nebenlöchern Ø 9 mm, Radius 30 mm ·

*2 Messnormen und Emissionswerte nach EN 1870-14, Messunsicherheitszuschlag K= 4dB (A).

(Alle Angaben beziehen sich auf die EDITION 60 Typ 6224)

Für alle Maschinen gilt:

Leistungsfähige TRK-Staubabsaugung deutlich unter 2 mg/m³. Zur Einhaltung der TRK-Richtwerte muss eine Absaugleistung von 20 m/sec. (Unterdruck ca. 1400 Pa. / COMPACT ca. 1470 Pa) am Anschlussstutzen gewährleistet sein.

Technischer Hinweis:

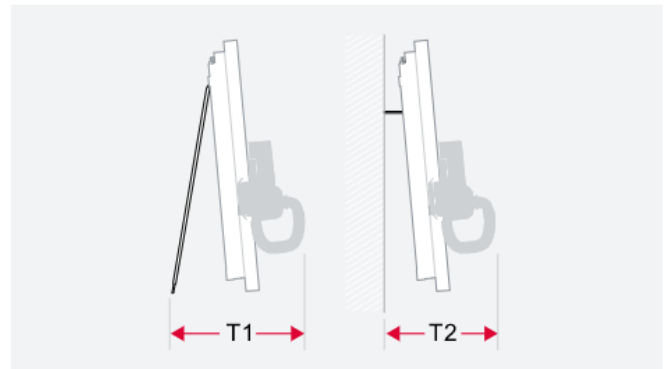
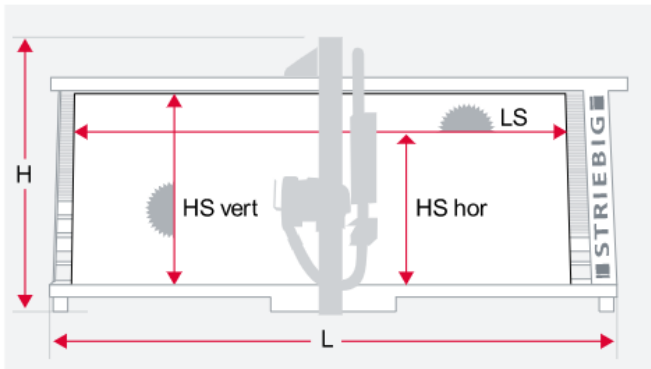
Zulässige Umgebungstemperatur mind: + 5° / max. + 40° Celsius

Relative Luftfeuchtigkeit: 19 - 95% ohne Kondensation

Bei Netzschwankungen grösser +/- 10% zur Nennspannung muss am Einsatzort ein Spannungskonstanthalter eingebaut werden.

Die technischen Daten stellen Richtwerte dar.

Änderungen infolge Weiterentwicklungen behalten wir uns vor.



Abmessung in mm

| Typ | L* | H | T1 frei | T2 Wand |
|------|------|------|------------|------------|
| 6224 | 6689 | 3055 | 1766 | 1383 |

* L = Gesamtlänge der Maschine inkl. Schaltschrank

Schnittbereich in mm

| Typ | LS | HS vertikal | HS horizontal |
|--------------------|------|----------------|------------------|
| 6224 | 5300 | 2150 | 2100 |
| mit 2 PA-Einheiten | 3000 | 2150 | 2100 |
| mit 3 PA-Einheiten | 5000 | 2150 | 2100 |