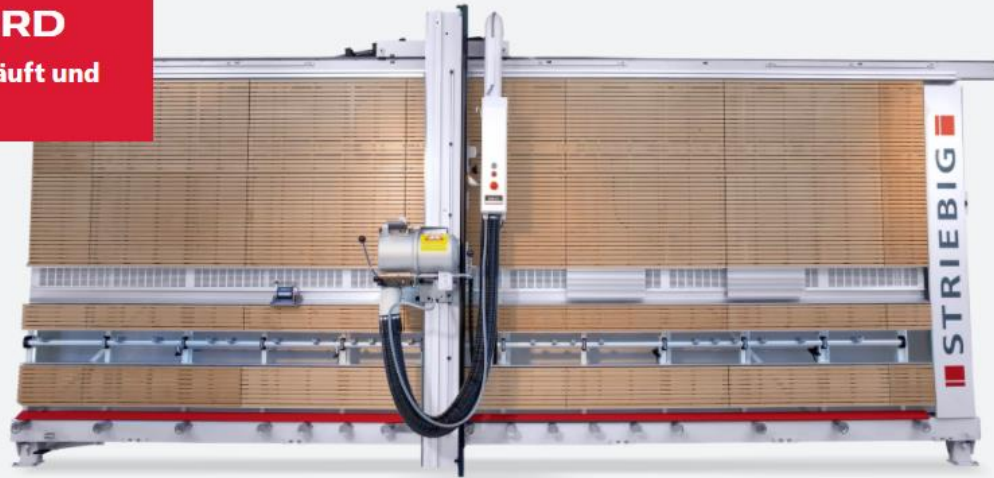


STANDARD

Sie läuft und läuft und läuft



Die STRIEBIG STANDARD - die bewährte Universal-Klasse

Highlights der STRIEBIG STANDARD

Erfahrung, Können, Präzision

Sie läuft und läuft und läuft - in unzähligen Unternehmen. Tag für Tag, Meter für Meter sägt die STRIEBIG STANDARD die unterschiedlichsten Plattenmaterialien. Immer mit höchster Präzision, immer kantenscharfe und massgenaue Schnitte.

Universal-Klasse für alle Anwendungsgebiete

Universell einsetzbar für die verschiedensten Plattenwerkstoffe: Ob Span-, OSB-, MDF-, Acrylglas-, Verbund- oder Kunststoff-Platten, mit der STANDARD lassen sich diverse Werkstoffe präzise zuschneiden.



Langlebigkeit und Stabilität für jahrzehntelangen Fertigschnitt

Selbsttragend, festverschweisst und mit gehärteten Führungen ausgestattet – das zeichnet den Sägerahmen der STANDARD schon immer aus.

Dieser Rahmen, das Herzstück jeder STRIEBIG Plattensäge, wurde im Laufe der Jahre immer weiter verbessert.

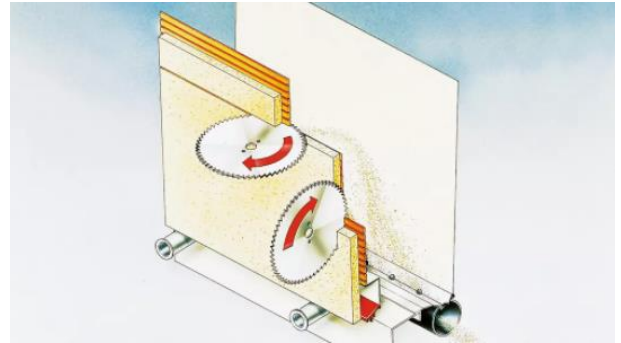


Die absolute Parallelität zwischen der oberen Führungsschiene sowie der Mittel- und der Rollenauflage sichert die Schnittpräzision über viele Jahre hinweg.

Saubere Luft im Doppelpack

Wir wissen um die hohe Staubsensibilität in vielen Unternehmen.

Daher ist die STANDARD in zwei verschiedenen TRK-Ausführungen erhältlich. Mit der integrierten TRK-Staubabsaugung erreichen wir Staubgrenzwerte von deutlich unter 1 mg/m³ (TRK1). Die gültigen TRK-Richtwerte unterschreiten wir damit um mehr als 50 %.



Die bewährte Universal-Klasse

Die STRIEBIG STANDARD setzt seit vielen Jahren den Massstab für vertikales Sägen in der Universal-Klasse. Dank ihrer flexiblen Einsetzbarkeit und ihrer universellen Ausbaufähigkeit ist sie die ideale Plattensäge für Betriebe jeder Grössenordnung.

Serienausstattung

Umfassende Serienausstattung

- Massiver, selbsttragender, fest verschweisster, verwindungssteifer Sägerahmen
- Stabile, langlebige Sägebalken-Stahlkonstruktion
- Robuste Lagerung des Motorlaufwagens sorgt für hohe Schnittpräzision
- Starker, durchzugskräftiger 5.5 kW -Motor (7.5 PS)
- TRK-Staubabsaugung
- Modell TRK 1 mit automatisch ausweichender Holz-Auflagewand
- Modell TRK 2 mit automatisch ausweichender Alu-Lattenrost und Kunststoff-Auflagen
- Vorrichtung für Wandmontage
- 17-fache Rollenauflage mit 3 Bremspedalen (Modell 6224)
- Streifenanschlag für Wiederholschnitte
- Programmnockentaster für wiederkehrende Masse
- Kleinteileauflage aus Aluminium
- Supersilent Schalldämmung zur Reduktion der Sägeblattgeräusche
- Mechanische Motorbremse

Technische Daten

Gewicht der Säge	ca 1.100 kg
Schnitttiefe	80 mm
Sägemotorleistung	5,5 kW (7,5 PS)
Sägeblatt-Durchmesser	300 mm
Sägeblatt-Bohrung	30 mm *1
Emissionsschalldruckpegel am Arbeitsplatz L _{pA}	79 dB *2
Sägeblatt-Drehzahl	4750 U/min
1 Absaugstutzen	ø 140 mm
Druckluftanschluss	6-10 bar *3
Anschlusswert	7,5 kW
Netzwerkanschluss	3 x 400 V / 50 Hz

*1 mit 2 Nebenlöchern Ø 9 mm, Radius 30 mm ·

*2 Messnormen und Emissionswerte nach EN 1870-14, Messunsicherheitszuschlag K = 4dB (A).

*3 Druckluftanschluss nur für Option Pneumatisch gebremste Auflagerollen erforderlich (Alle Angaben beziehen sich auf die STANDARD Typ 6224)

Für alle Maschinen gilt:

Leistungsfähige TRK-Staubabsaugung deutlich unter 2 mg/m³. Zur Einhaltung der TRK-Richtwerte muss eine Absaugleistung von 20 m/sec. (Unterdruck ca. 1400 Pa. / COMPACT ca. 1470 Pa) am Anschlussstutzen gewährleistet sein.

Technischer Hinweis:

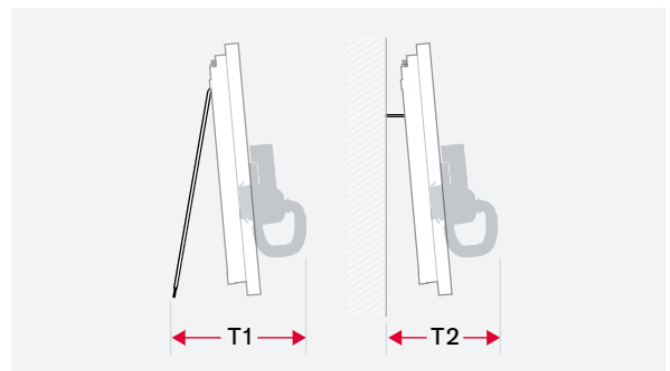
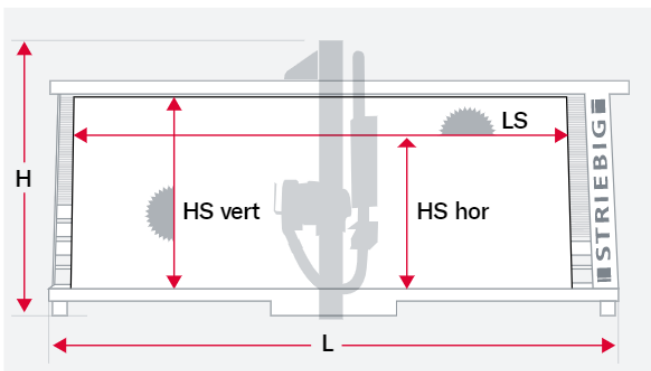
Zulässige Umgebungstemperatur mind: + 5° / max. + 40° Celsius

Relative Luftfeuchtigkeit: 19 - 95% ohne Kondensation

Bei Netzschwankungen grösser +/- 10% zur Nennspannung muss am Einsatzort ein Spannungskonstanthalter eingebaut werden.

Die technischen Daten stellen Richtwerte dar.

Änderungen infolge Weiterentwicklungen behalten wir uns vor.



Abmessung in mm

Typ	L	H	T1 frei	T2 Wand
6224	6535	2901	1705	1340
6216	6535	2817	1669	1333
6168	6535	2343	1464	1219
5224	5535	2901	1705	1340
5216	5535	2817	1669	1333
5168	5535	2343	1464	1219
4224	4535	2901	1705	1340
4216	4535	2817	1669	1333
4168	4535	2343	1464	1219

Schnittbereich in mm

Typ	LS	HS vertikal	HS horizontal
6224	5300	2240	2100
6216	5300	2160	2016
6168	5300	1680	1540
5224	4300	2240	2100
5216	4300	2160	2016
5168	4300	1680	1540
4224	3300	2240	2100
4216	3300	2160	2016
4168	3300	1680	1540