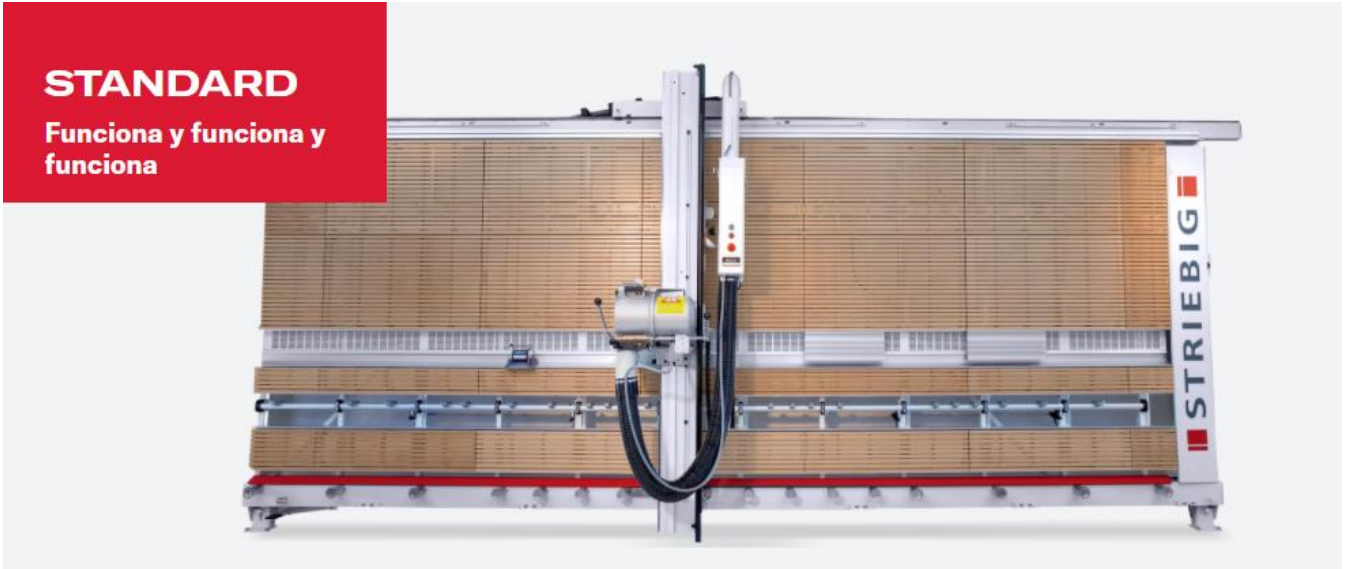


STANDARD

Funciona y funciona y funciona



La STRIEBIG STANDARD - la clase universal probada

Lo más destacado del STRIEBIG STANDARD

Experiencia, capacidad, precisión

Funciona y funciona y funciona... en innumerables empresas. Día tras día, metro tras metro, el STRIEBIG STANDARD corta los más diversos materiales de panel. Siempre con la más alta precisión, siempre con bordes afilados y cortes precisos.

Categoría universal, adecuada para todos los ámbitos de aplicación

De aplicación universal para una amplia variedad de materiales de tableros: Ya sean tableros de aglomerado, OSB, MDF, vidrio acrílico, compuestos o de plástico, el STRANDARD puede utilizarse para cortar con precisión diversos materiales.



Larga vida y estabilidad para un corte definitivo durante muchas décadas

Autoportante, firmemente soldada y equipada con guías endurecidas - esto siempre ha distinguido al marco de la sierra STANDARD.

Este marco, el corazón de cada sierra de panel STRIEBIG, ha sido mejorado continuamente a lo largo de los años.

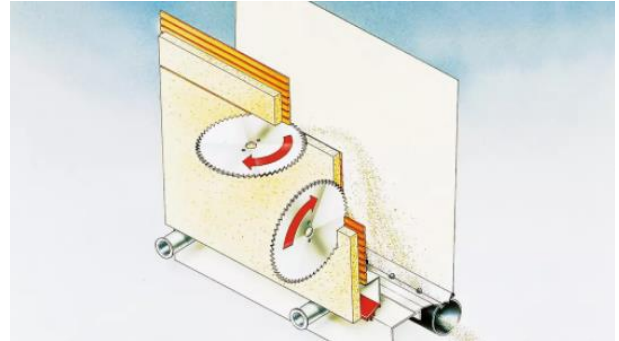


El paralelismo absoluto entre el carril guía superior y el soporte central y de rodillos asegura la precisión de corte durante muchos años.

Un doble paquete de aire limpio

Somos conscientes de la alta sensibilidad al polvo de muchas empresas.

Por lo tanto, el STANDARD está disponible en dos versiones diferentes de TRK. Con el sistema de aspiración TRK integrado hemos conseguido reducir la concentración de polvo hasta un valor muy inferior a 1 mg/m^3 (TRK1). Con ello nos situamos más del 50 % por debajo de los valores indicativos TRK en vigor.



La clase universal probada

El STRIEBIG STANDARD ha estado estableciendo el estándar para el serrado vertical en la clase universal durante muchos años. Gracias a su uso flexible y a su capacidad de expansión universal, es la sierra de tableros ideal para empresas de todos los tamaños.

Equipamiento de serie

Equipamiento de serie completo

- Bastidor de sierra macizo, autoportante, firmemente soldado y rígido a la torsión
- Construcción robusta y duradera de acero para vigas de sierra
- El robusto cojinete del carro del motor asegura una alta precisión de corte
- Potente motor de 5,5 kW de alto par (7,5 CV)
- Extracción de polvo TRK
- Modelo TRK 1 con soporte de madera de evasión automática en la pared
- Modelo TRK 2 con marco de listones de aluminio de evasión automática y soportes de plástico
- Dispositivo para el montaje en la pared
- Soporte de rodillo de 17 pliegues con 3 pedales de freno (modelo 6224)
- Tope de listones para cortes repetidos
- Botón de leva de programa para masa recurrente
- Soporte de piezas pequeñas de aluminio
- Aislamiento acústico supersilencioso para reducir el ruido de la hoja de sierra
- Freno mecánico del motor

Datos técnicos

Peso de la sierra	aprox. 1.100 kg
Profundidad de corte	80 mm
Potencia del motor de la sierra	5,5 kW (7,5 HP)
Diámetro del disco de sierra	300 mm
Taladro del disco de sierra	30 mm * ¹
Nivel de presión acústica de emisión en el puesto de trabajo L _{PA}	79 dB * ²
Velocidad del disco de sierra	4750 rpm
1 conexión de escape	ø 140 mm
Conexión de aire comprimido	6-10 bar * ³
Carga conectada	7,5 kW
Conexión de red	3 x 400 V / 50 Hz

*1 con 2 agujeros laterales Ø 9 mm, radio 30 mm

*2 normas de medición y valores de emisión según EN 1870-14, suplemento de incertidumbre de medición K = 4dB (A).

*3 Conexión de aire comprimido sólo necesaria para la opción Rodillos de apoyo con freno neumático (todos los datos se refieren al tipo estándar 6224)

Para todas las máquinas:

Potente extracción de polvo TRK significativamente inferior a 2 mg/m³. Para cumplir con los valores guía de TRK, una capacidad de extracción de 20 m³/seg. (presión negativa aprox. 1400 Pa. / COMPACT aprox. 1470 Pa) debe asegurarse en el enchufe de conexión.

Nota técnica:

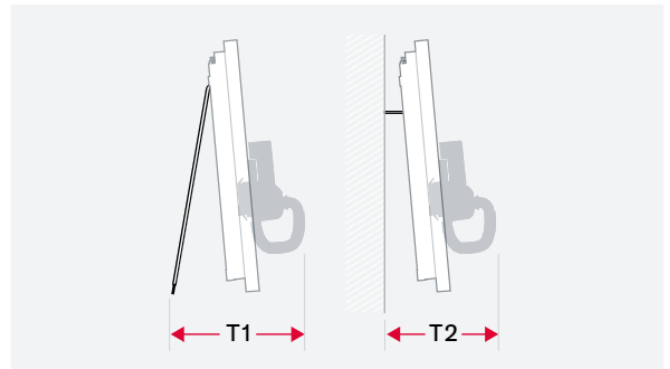
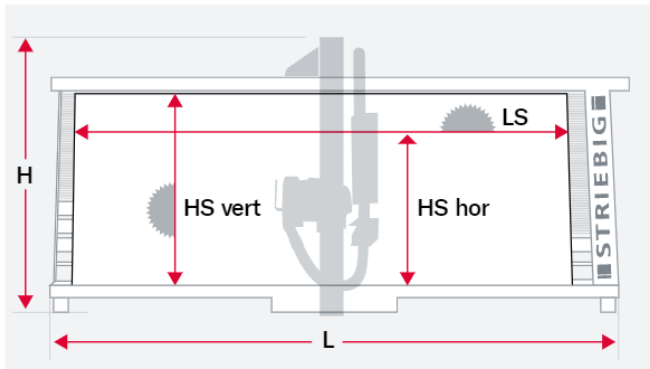
Temperatura ambiente permitida min.: + 5° / máx. + 40° Celsius

Humedad relativa: 19 - 95% sin condensación

En caso de fluctuaciones de la red eléctrica superiores al +/- 10% del voltaje nominal, se debe instalar un estabilizador de voltaje en el lugar de uso.

Los datos técnicos son valores estándar.

Nos reservamos el derecho de hacer cambios debido a futuros acontecimientos.



Dimensiones en mm

Tipo	L	H	T1 libre	T2 Pared
6224	6535	2901	1705	1340
6216	6535	2817	1669	1333
6168	6535	2343	1464	1219
5224	5535	2901	1705	1340
5216	5535	2817	1669	1333
5168	5535	2343	1464	1219
4224	4535	2901	1705	1340
4216	4535	2817	1669	1333
4168	4535	2343	1464	1219

Rango de corte en mm

Tipo	LS	HS vertical	HS horizontal
6224	5300	2240	2100
6216	5300	2160	2016
6168	5300	1680	1540
5224	4300	2240	2100
5216	4300	2160	2016
5168	4300	1680	1540
4224	3300	2240	2100
4216	3300	2160	2016
4168	3300	1680	1540