



Welcome
to the Vitap
experience... 2019
evolution
of the species



Boring Machine

Sigma B1 • B2 • B1 TD • B2 TD

...manufactured in Italy



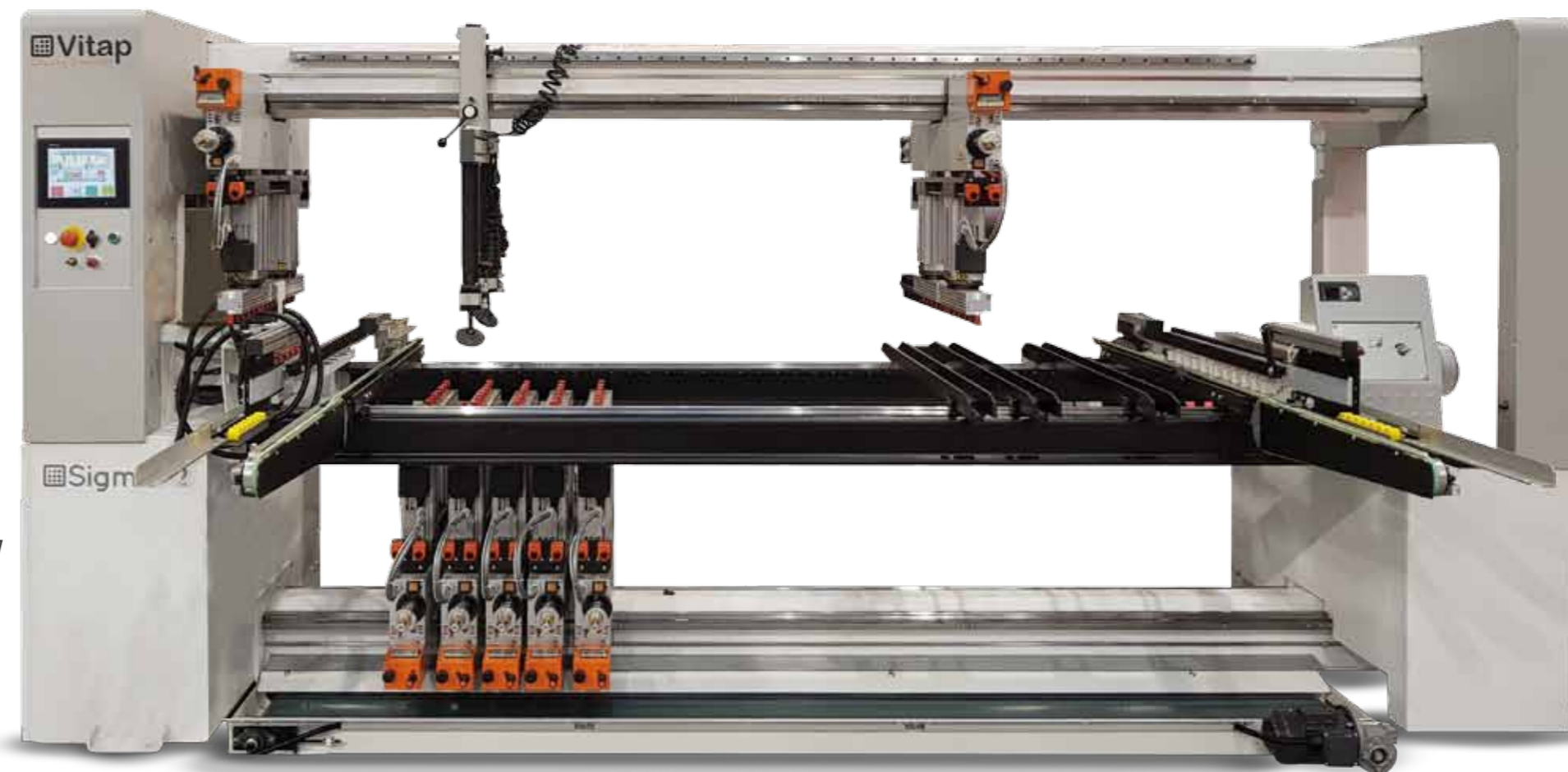
▶▶▶
📊 Sigma series

**The ideal for
medium and large
productions**



Sigma B1 • B2

- 🇮🇹 Foratrice automatica da linea
- 🇬🇧 Automatic troughfeed boring machine
- 🇩🇪 Automatische Durchlauf-Bohrmaschine
- 🇫🇷 Perceuse automatique
- 🇪🇸 Taladro automático múltiple de línea
- 🇷🇺 Автоматический сверлильно-присадочный станок проходного типа



STANDARD • Battuta frontale posizionamento automatico. • Automatic positioning front stop. • Automatic Frontanschlag. • Butée frontale, presseur frontal, presseur latéral. • Topes frontales automaticos • Автоматический Задний упор.

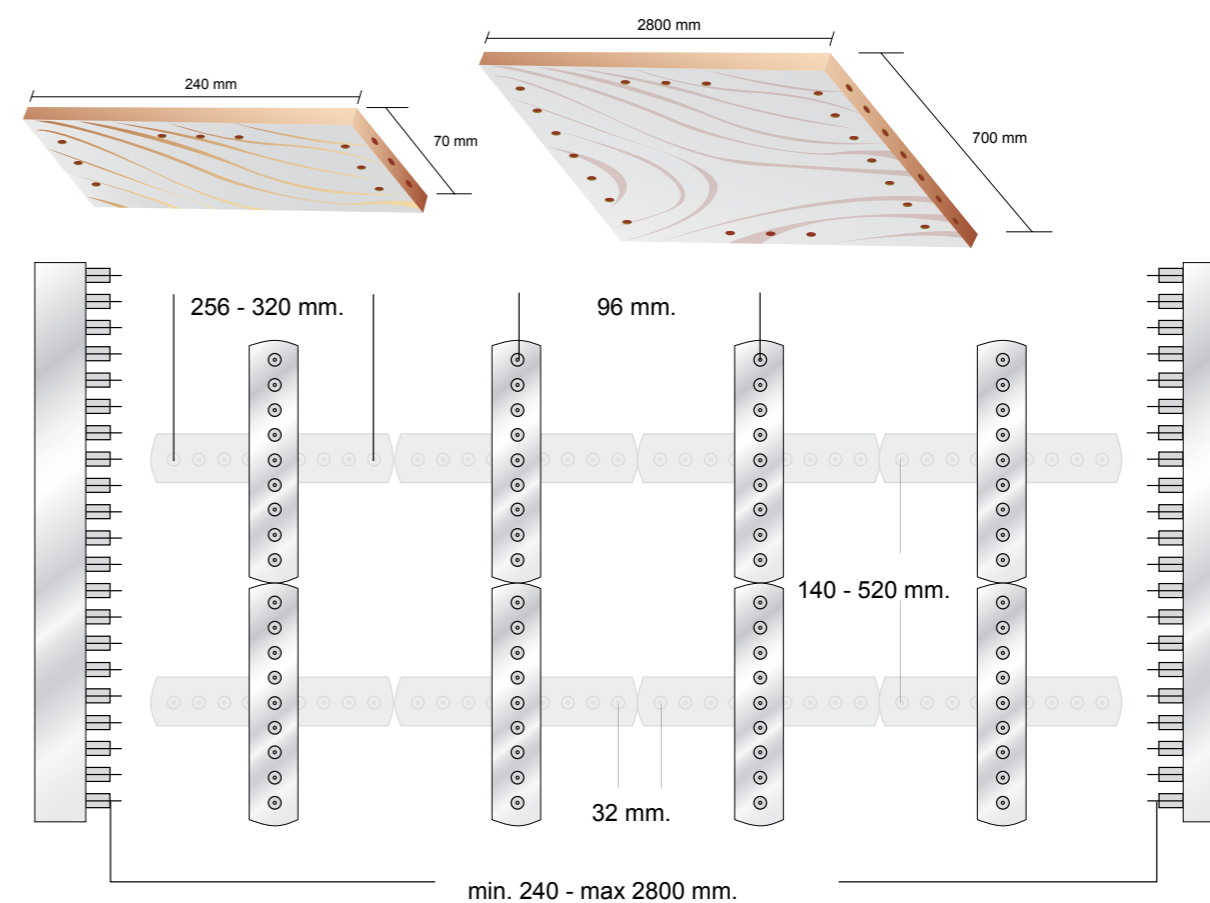


OPTIONAL

- Caricatore automatico per listelli. (dimensioni min. 240x40 mm / Max 2000x500 mm.).
- Rails hopper feeder. • Automatische Magazinzuführung. • Alimentateur automatique pour bandes.
- Alimentador automatico piezas.
- Устройство подачи заготовок.

OPTIONAL

- Testine speciali.
- Special head.
- Spezial-Bohrköpfe.
- Têtes spéciales.
- Cabezal especial.
- Специальная голова.



Sigma B1 / B2 TD

- 🇮🇹 Foratrice e spinatrice automatica
- 🇬🇧 Automatic troughfeed boring machine
- 🇩🇪 Automatische Durchlauf-Bohrmaschine
- 🇫🇷 Perceuse et poseuse de colle et tourillons automatique
- 🇪🇸 Taladro automático
- 🇷🇺 Автоматический сверлильно-присадочный станок проходного типа



ø6 mm



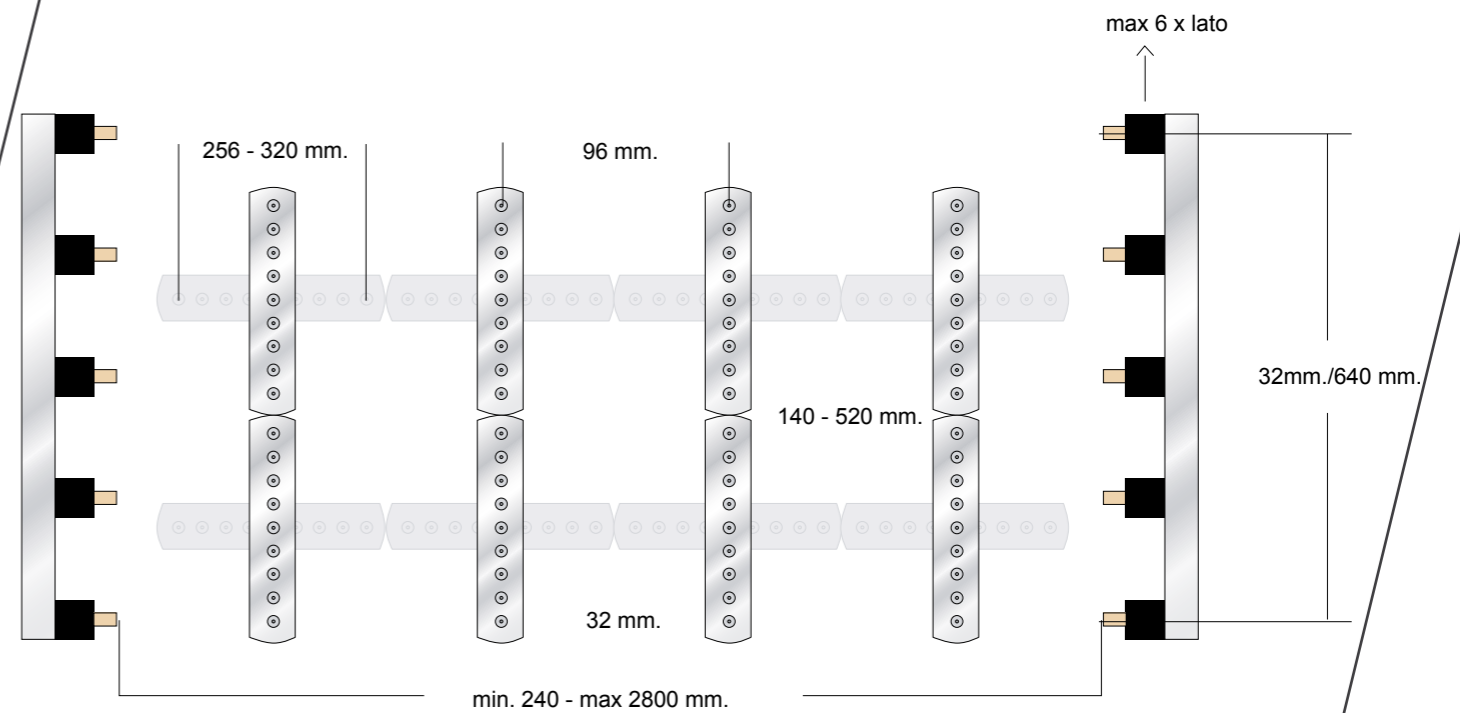
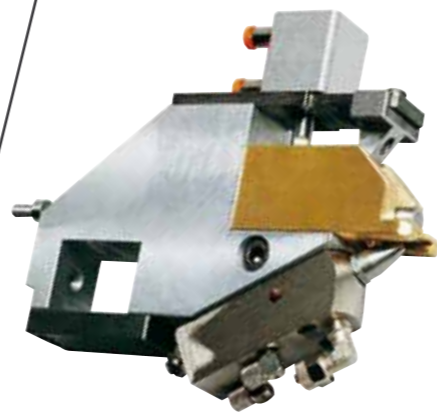
ø8 mm



ø10mm



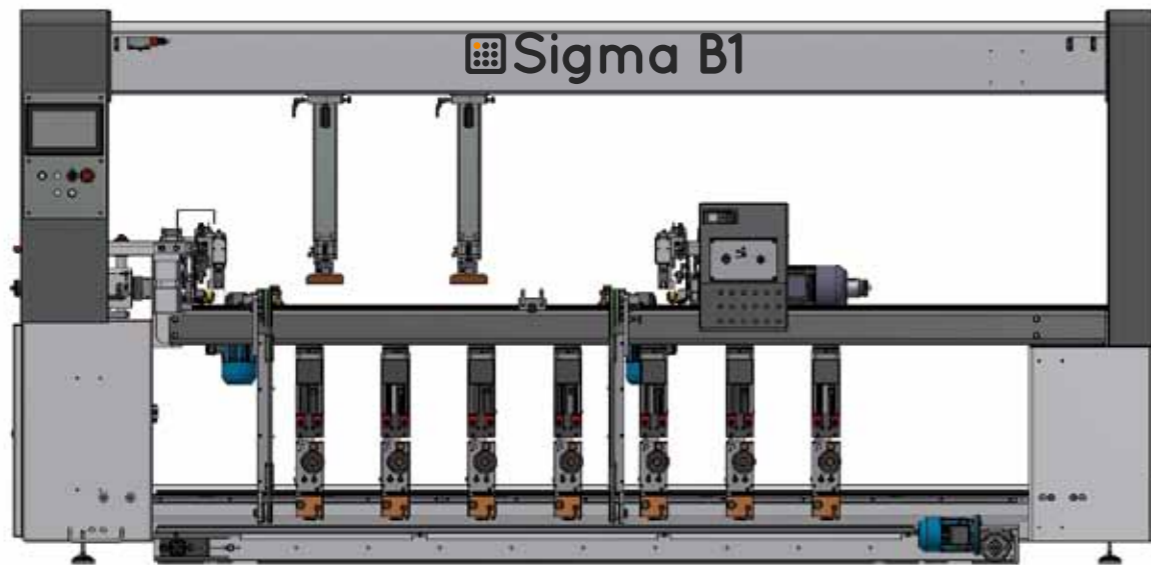
20/40mm



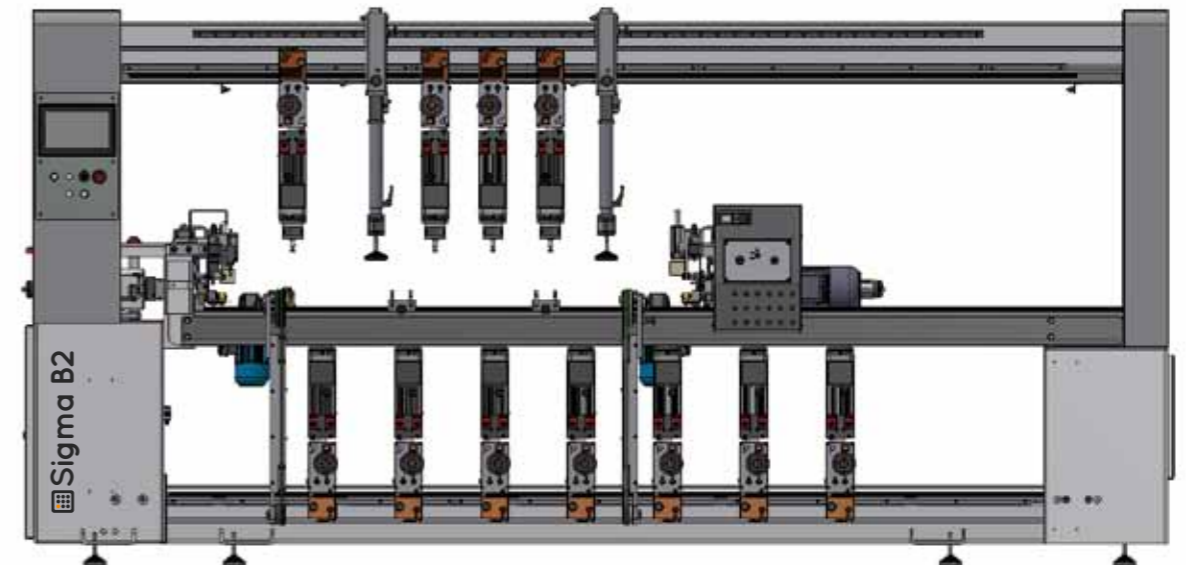
- Pannello di controllo.
- Key board.
- Bedienerpult.
- Panneau de contrôle.
- Pantalla touch.
- Панель управления.

- Iniettori.
- Injectors.
- 2 Schwingförderer für Dübelzuführung.
- Injecteur.
- Inyectores.
- форсунки.

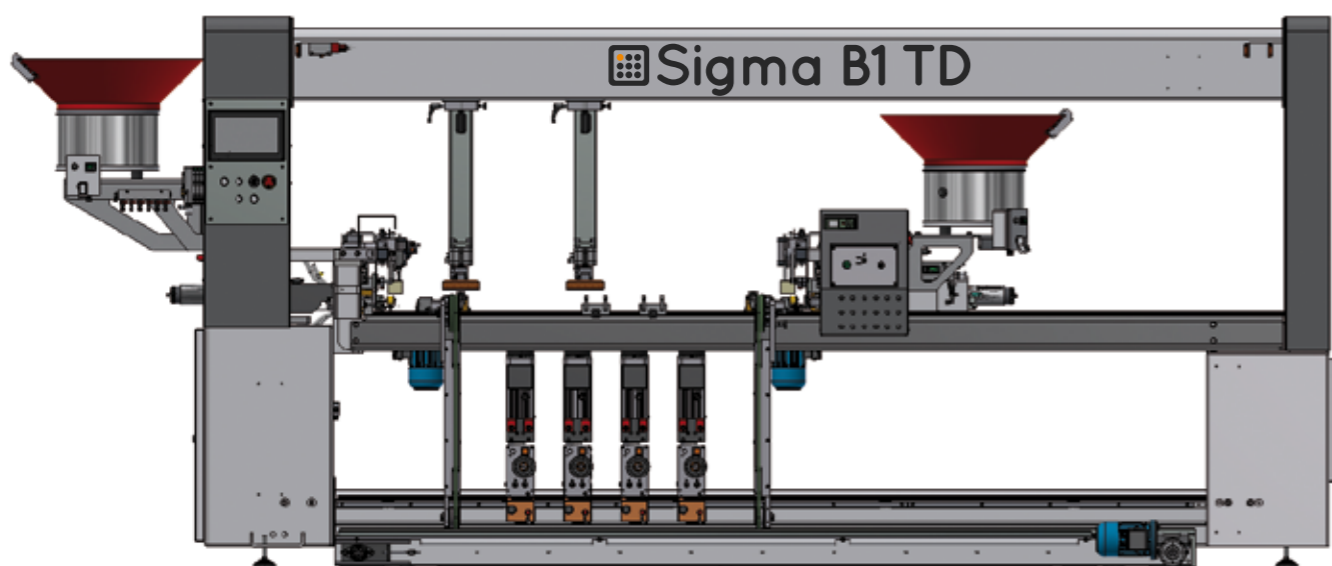
☐ Sigma B1



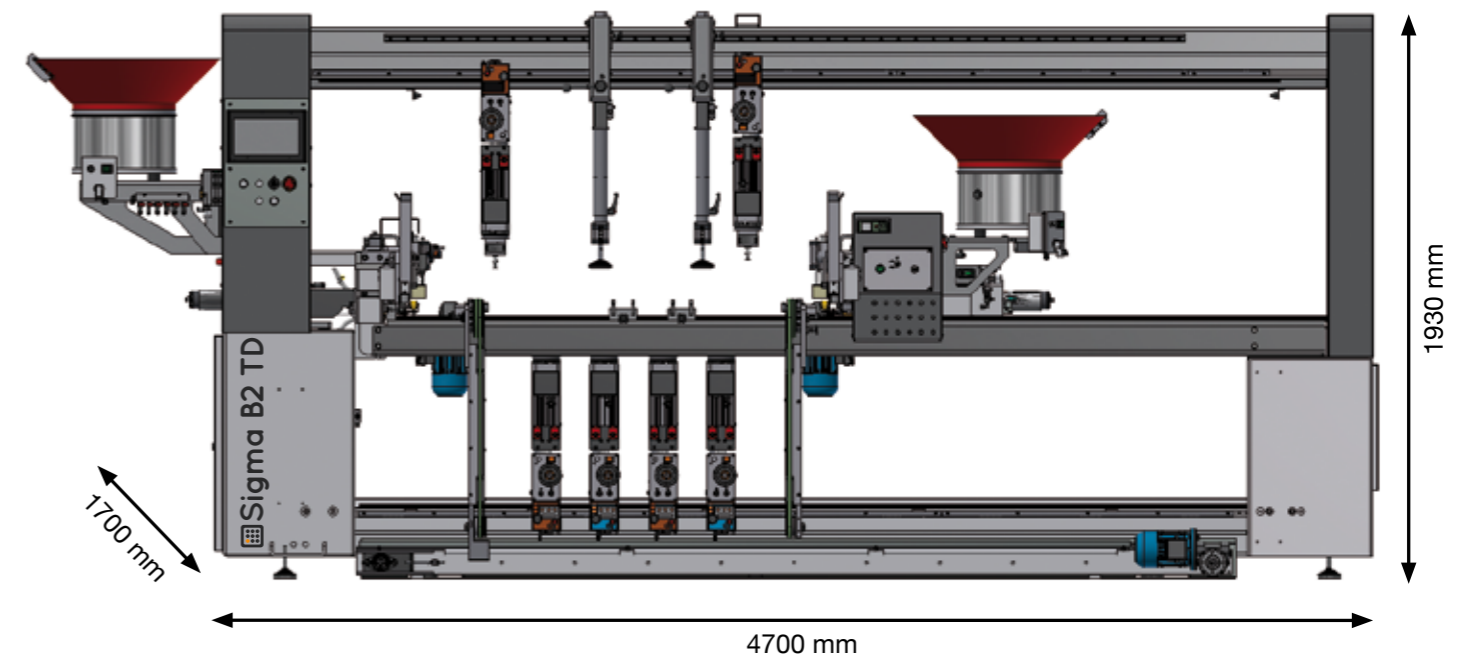
☐ Sigma B2



☐ Sigma B1 TD



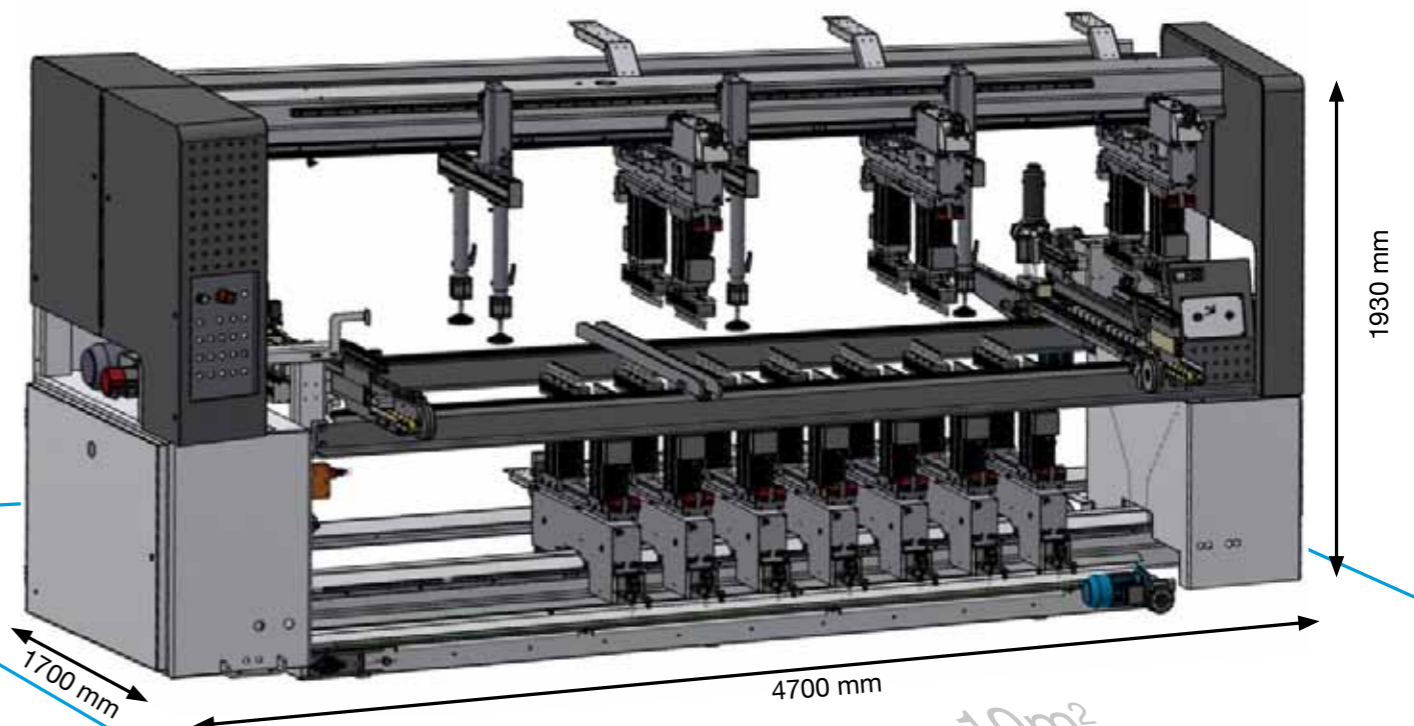
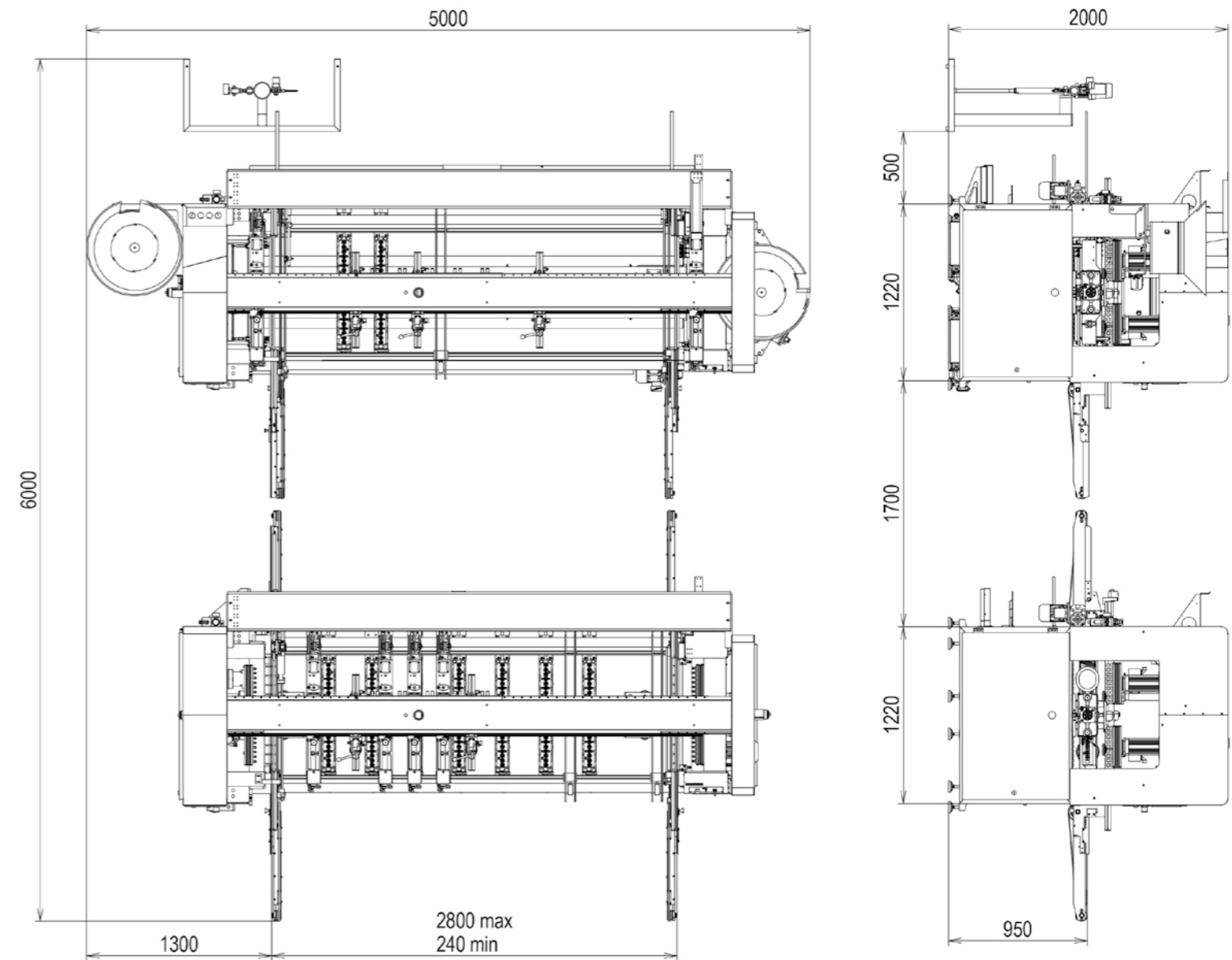
☐ Sigma B2 TD



Sigma series

Dati tecnici - Technical data - Technische Daten - Données techniques - Notas tecnicas - Технические характеристики

	Sigma B1	Sigma B2	Sigma B1 TD	Sigma B2 TD
Interasse tra ogni mandrino (mm) - Centerdistance between each spindle - Mittenabstand zwischen den einzelnen Spindeln - Entre-axe entre chaque mandrin - Intereje entre cada mandril - Расстояние между соседними шпинделями	32	32	32	32
Interasse minimo e massimo fra le teste verticali (mm) - Minimum and maximum distance between the vertical heads - Min. Arbeitsbreite zwischen den vertikalen Bohreinheiten - Entr'axe minimum et maximum entre les tetes verticales - Interejes minimo y maximo entre los cabezales verticales - Минимальное и максимальное расстояние между вертикальными головами	96 2800	96 2800	96 2800	96 2800
Lunghezza minima pezzo (mm) - Minimum length of the piece - Min. Werkstücklänge - Longueur minimum de la pièce - Longitudos minima de la pieza - Минимальная длина заготовки	240	240	240	240
Lunghezza max pezzo (mm) - Max working length - Max Arbeitsbreite - Long. max de travail - Longitudos max pieza - Макс рабочая длина	2800	2800	2800	2800
Larghezza min. a forare entro le teste verticali (mm) - Min. working width between the vertical units - Min. Arbeitsbreite zwischen den vertikalen Bohreinheiten - Larg. min. de travail entre les tetes verticales - Ancho min. entre los cabezales verticales - Минимальное рабочее расстояние между вертикальными группами	96	96	96	96
Iniettori - Injectors - Werkzeuge - Injecteur - Inyectores - Форсунки	-	-	5+5 (6+6 optionals)	5+5 (6+6 optionals)
Capacità di foratura - Boring capacity - Bohrleistung - Capacité de perçage - Capacidad de trabajo - Производительность	max 27 cycles/ min.	max 27 cycles/ min.	max 27 cycles/ min.	max 27 cycles/ min.
Profondità di foratura regolabile (mm) - The drilling depth is adjustable - Bohrtiefe regulierbar - Profondeur de perçage réglable - Profundidad maxima de taladrado - Регулируемая глубина сверления	0-70	0-70	0-70	0-70
Velocità transfert - Conveying speed - Vorschubgeschwindigkeit - Vitesse d'entraînement - Velocidad arrastre - Скорость подачи	57 m/min.	57 m/min.	57 m/min.	57 m/min.
Giri mandrino al minuto - Spindle rotations per minute - Spindeldrehzahl por Minute - Tours du mandrin à la minute - Revoluciones de mandril por minuto - Скорость вращения шпинделя	2800 g/min.	2800 g/min.	2800 g/min.	2800 g/min.
Potenza motore (Hp) - Engine capacity - Motorleistung - Puissance moteur - Potencia motor - Мощность двигателя	2 (horizontal) 1,5+1,5 (vertical)	2 (horizontal) 1,5+1,5 (vertical)	- 1,5+1,5 (vertical)	- 1,5+1,5 (vertical)
Pressione d'esercizio (atm.) - Pressure - Druckluft - Pression d'exercice - Presion de ejercicio - Давление	6-8	6-8	6-8	6-8
Assorbimento aria con macchina a 6 teste - Air consumption with 6 boring units - Druckluftverbrauch bei 6 Bohreinheiten - Consommation d'air avec 6 tetes - Consumo de aire con 6 cabezales - Потребление воздуха при использовании 6 сверлильных групп	Lt. 50 per cycle	Lt. 50 per cycle	Lt. 50 per cycle	Lt. 50 per cycle
Consumo aria per ogni gruppo - Air consumption per head - Druckluftverbrauch je Bohreinheit - Consommation d'air pour tête - Consumicion de aire por cabezal - Потребление воздуха одной головой	Lt. 7 per cycle	Lt. 7 per cycle	Lt. 7 per cycle	Lt. 7 per cycle
Misure d'ingombro (mm) - Overall size - Außenmaße - Mesures d'encombrement - Medidas exteriores - Габаритные размеры	4700 x 1930x1700	4700 x 1930x1700	4700 x 1930x1700	4700 x 1930x1700
Peso (Kg) - Weight - Gewicht - Poids - Peso - Вес	2200	2200	2400	2400





Welcome
to the Vitap
experience... 2019
evolution
of the species



Boring Machine

Sigma B1 • B2 • B1 TD • B2 TD

- Dati tecnici ed immagini non sono impegnativi. Il costruttore si riserva il diritto di apportare eventuali modifiche senza preavviso.
- Technical details and pictures are only indicative. The manufacturer reserves the right to carry out modifications without prior notice.
- Les données techniques et les photos n'engagent pas le constructeur qui se réserve le droit de les modifier sans préavis.
- Technische Daten und Bilder in diesem Prospekt dienen nur der allgemeinen Information. Der Hersteller behält sich Änderungen, ohne Ankündigung, vor.
- Datos técnicos y de imágenes no son desafiante. El fabricante se reserva el derecho de hacer eventuales modificaciones sin aviso.



Vitap.it

Via Pisana, 149 - 53036 Poggibonsi (SI) - Italy • Phone (+39) 0577 987511